

Manuel de l'utilisateur

i·Sound™ L2

Haut-parleurs pour moniteur LCD



SYMBOLES DE SECURITE

Ce manuel utilise les symboles de Sécurité présentés ci-dessous, qui mettent en évidence des informations essentielles. Veuillez les lire attentivement.



AVERTISSEMENT

Le non respect des consignes données dans un AVERTISSEMENT peut entraîner des blessures sérieuses ou même la mort.



ATTENTION

Le non respect des consignes données dans un ATTENTION peut entraîner des blessures et/ou endommager la propriété ou le matériel.




Indique une action interdite.

Copyright© 2000 EIZO NANAO CORPORATION. Tous droits réservés. Aucune partie de ce manuel ne peut être reproduite, enregistrée dans un système documentaire, ni transmise, sous quelque forme et par quelque moyen que ce soit, électronique, mécanique ou autre, sans l'autorisation préalable et écrite de Eizo Nanao Corporation. Eizo Nanao Corporation n'a aucune obligation de maintenir confidentielles les informations qui lui sont soumises, à moins d'un accord particulier avant la réception par Eizo Nanao Corporation de ces informations. Tout a été fait pour que ce manuel fournisse des informations à jour, mais les spécifications des systèmes de haut-parleurs EIZO peuvent être modifiées sans préavis.

/:Sound est une marque de Eizo Nanao Corporation.
EIZO est une marque déposée de Eizo Nanao Corporation.

TABLE DES MATIERES

- Le système de haut-parleurs EIZO i-Sound™ L2 ne doit être utilisé qu'avec la nouvelle gamme de moniteurs LCD EIZO à face avant intégrée.
-

 PRECAUTIONS	3
1. INTRODUCTION	5
2. INSTALLATION	9
3. DEPANNAGE	13
4. NETTYAGE	14
5. SPECIFICATIONS	15
GARANTIE LIMITEE	17



PRECAUTIONS

Général



ATTENTION

- Enlevez le système de haut-parleurs pour déplacer le moniteur.
Il est dangereux de soulever le moniteur par le système de haut-parleurs. Ceci pourrait endommager l'appareil ou vous blesser.
 - Pour régler l'angle de vision du moniteur, ne le prenez jamais par le système de haut-parleurs.
Le déplacement du moniteur par le système de haut-parleurs peut le déloger du moniteur LCD et pincer la peau. Prenez garde à ne pas laisser tomber le système de haut-parleurs sur le moniteur LCD et à ne pas le pencher par-dessus.
-

Nettoyage



AVERTISSEMENT

- Eloignez les liquides du moniteur comme du système de haut-parleurs. Toute introduction de liquide à l'intérieur présente un risque d'incendie, de choc électrique ou de dégâts matériels.
-



ATTENTION



- To ensure safety, always unplug the monitor before cleaning the sound unit. Failure to do so may result in electric shock.
 - Never use thinner, benzene, or other strong solvents or abrasive cleaners to clean the unit, as these may cause damage to the unit.
-

Autres

- Le système de haut-parleurs EIZO *i*-Sound™ L2 est exclusivement destiné aux moniteurs LCD EIZO qui assurent le support et l'alimentation de l'appareil.
- Le système de haut-parleurs est blindé pour éviter les émissions de champs magnétiques. Mais il est néanmoins recommandé d'éviter de placer des éléments très sensibles aux champs magnétiques (cassette enregistrée, montre, carte à puce, disquette, etc) trop près de cet appareil pour éviter toute possibilité d'influence magnétique.

1. INTRODUCTION

A PROPOS DE CE MANUEL

Ce manuel détaille les précautions d'installation, les fonctions, les spécifications et le fonctionnement du système de haut-parleurs *i-Sound*TM L2 d'EIZO.

Inventaire

- Système son *i-Sound* L2 ... 1
- Câbles stéréo mini-jack 1
- Manuel d'utilisation 1

NOTE

- Si un des éléments de la liste ci-dessus manquait ou était endommagé, veuillez prendre contact avec votre revendeur local.
- Nous vous recommandons de conserver les matériaux d'emballage d'origine en cas de besoin.

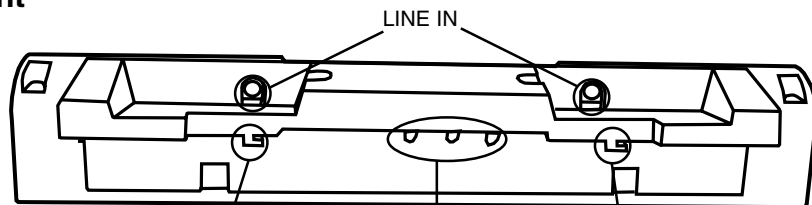
FONCTIONS

Le système de haut-parleurs EIZO *i*-Sound L2 a été conçu spécialement pour la nouvelle gamme de moniteurs EIZO, il en fait des appareils multimédia complets. Les deux haut-parleurs intégrés offrent une grande qualité sonore en stéréo, et l'appareil dispose aussi d'un microphone et d'un réglage de volume. Il peut recevoir des entrées audio provenant d'autres appareils comme une carte son, un lecteur de CD ou de cassettes, ou encore un microphone.

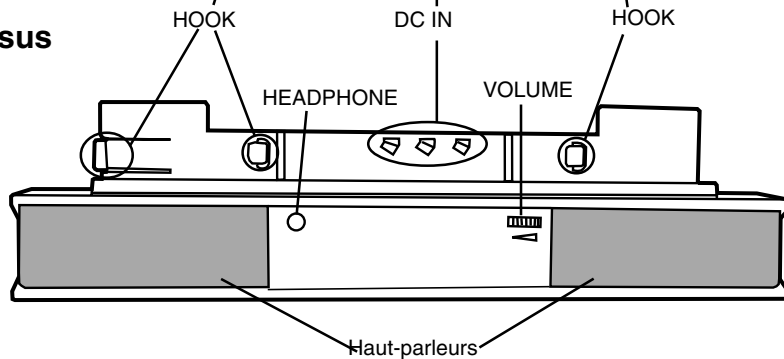
- Installation facile par clipsage et apparence professionnelle
- Pas de cordon d'alimentation séparé
Alimentation directe par le moniteur (connecteur DC IN). Les haut-parleurs sont donc coupés dès que le moniteur entre en mode économie d'énergie.
- Deux entrées ligne permettent de brancher deux ordinateurs. Les entrées sont mélangées sur les haut-parleurs ou le casque.
- Réglage de volume

FIGURES

Avant



Dessus



F

Avant / Dessus

- **DC IN** : Alimentation provenant du moniteur.
Après association du moniteur et de l'ensemble de haut-parleurs, le connecteur DC IN permet l'alimentation automatique du système de haut-parleurs par le moniteur.
- **HEADPHONE** : Prise jack pour casque
Un casque est souvent très pratique pour travailler sans gêner l'entourage proche. Quand le casque est branché, les haut-parleurs ne transmettent plus aucun son.
- **VOLUME** : Réglage de volume
Le réglage de volume permet de modifier le niveau sonore émis par les haut-parleurs ou le casque.
- **LINE IN** : Prise jack pour entrée externe
Cette prise permet de brancher des périphériques audio externes, ordinateur ou carte son pour reproduire leurs informations sonores par les haut-parleurs ou le casque.

2. INSTALLATION

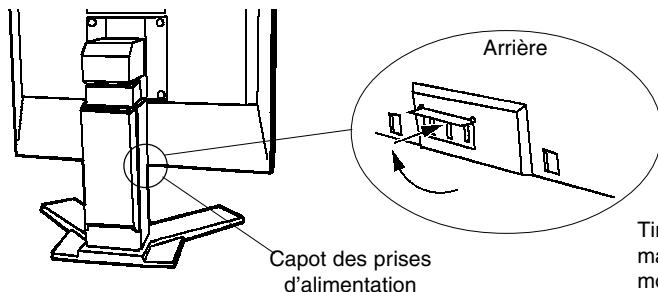
NOTE

- Eteignez toujours le moniteur avant d'installer ou d'enlever le système de haut-parleurs ou de brancher ou débrancher d'autres appareils sur ce système de haut-parleurs.

Branchez les Appareils audio externes et ordinateur

1. Enlevez le capot des prises d'alimentation sur le moniteur LCD.

Eteignez le moniteur LCD et retirez le capot des Bornes comme indiqué ci-dessous. Tirez sur le capot des bornes à la main pour le faire glisser dans la rainure du moniteur LCD. Le capot des bornes reste ouvert. Ne pas toucher les bornes d'alimentation avec les doigts.

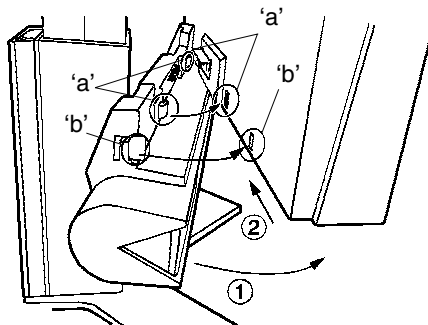


2. Fixez le système de haut-parleurs sur le moniteur LCD.

1. Fixez le système de haut-parleurs sur le moniteur LCD. Placez les haut-parleurs sous le moniteur et insérez les crochets 'a' en haut dans les fentes 'a' en bas de la face arrière du moniteur.
2. Faites glisser l'appareil en place en tirant légèrement sur le côté pour fixer le crochet 'b' dans la fente 'b'.

NOTE

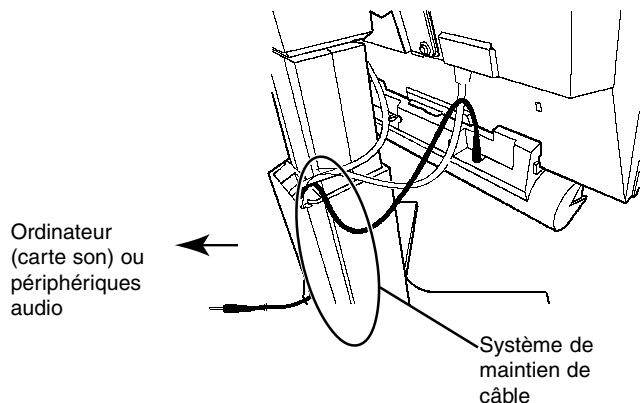
- Pour séparer le système de haut-parleurs du moniteur, appuyez sur le crochet 'b' en maintenant les haut-parleurs et faites-les glisser légèrement des deux mains.



2. Branchez les câbles des périphériques sur l'appareil.

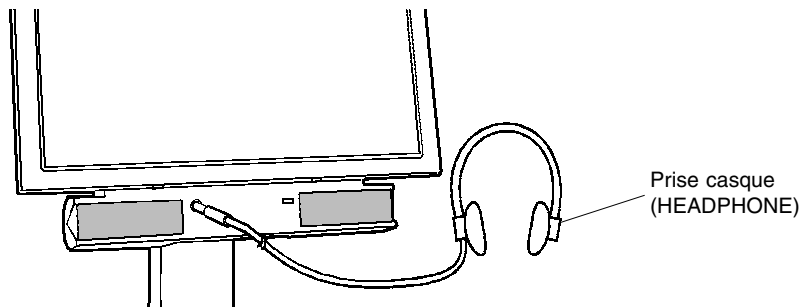
NOTE

- Utilisez le câble stéréo mini-jack livré (ou autre câble de mêmes caractéristiques) pour brancher des périphériques audio ou des ordinateurs sur les haut-parleurs. Pour brancher deux appareils, commandez un autre câble stéréo mini-jack.
1. Branchez les prises jack pour casque (ou pour sortie ligne) des périphériques sur l'entrée LINE IN du système de haut-parleurs par le câble mini-jack stéréo.
 2. Passez les câbles d'alimentation et de signal dans le système de maintien de câble du socle à hauteur réglable.

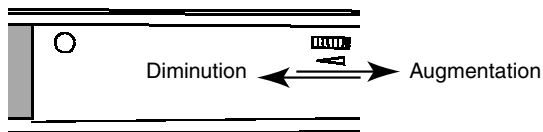


Haut-parleurs et réglage du volume

1. En plus des haut-parleurs intégrés, vous pouvez utiliser d'autres appareils de reproduction sonore ou un casque branché sur le *i-Sound™* L2 (quand un casque est branché sur la prise casque, aucun son ne sort des haut-parleurs).



2. Utilisez le réglage de volume pour obtenir le niveau sonore voulu.



3. DEPANNAGE

Cette page présente les problèmes que l'utilisateur peut corriger lui-même. Si un problème persiste après essai des solutions proposées, prenez contact avec un revendeur EIZO.

Problèmes	Points à vérifier et solutions possibles
<ul style="list-style-type: none"><li data-bbox="323 350 457 370">• Aucun son	<ul style="list-style-type: none"><li data-bbox="568 350 961 370">☐ Vérifiez que le moniteur est allumé.<li data-bbox="568 379 1311 430">☐ Vérifiez que les capots des prises d'alimentation sur le moniteur sont enlevés.<li data-bbox="568 443 1344 495">☐ Vérifiez que le système de haut-parleurs est branché correctement sur le moniteur.<li data-bbox="568 507 1267 559">☐ Vérifiez que le moniteur n'est pas en mode d'économie d'énergie PowerManager.<li data-bbox="568 571 1326 623">☐ Vérifiez que les périphériques audio sont branchés correctement sur le système de haut-parleurs.<li data-bbox="568 636 1314 687">☐ Vérifiez que les périphériques audio branchés sur l'appareil sont bien allumés.<li data-bbox="568 700 1252 752">☐ Vérifiez que le réglage de volume est à une position permettant l'audition.<li data-bbox="568 764 1353 888">☐ Si vous branchez un casque, rappelez-vous que les haut-parleurs n'émettent aucun son tant que ce casque est branché. Vérifiez que le casque est branché correctement sur la prise jack correspondante pour obtenir la meilleure qualité sonore.

4. NETTOYAGE

AVERTISSEMENT

- Eloignez les liquides du moniteur comme du système de haut-parleurs. Toute introduction de liquide à l'intérieur présente un risque d'incendie, de choc électrique ou de dégâts matériels.
-

ATTENTION



- Pour votre sécurité, débranchez toujours le moniteur avant de nettoyer le système de haut-parleurs. Vous vous exposez sinon à un choc électrique.
 - N'utilisez jamais de diluant, de benzine ou autre solvant fort ou nettoyant abrasif pour nettoyer l'appareil, il pourrait endommager le boîtier.
-
- Un nettoyage périodique permettra de conserver au système de haut-parleurs son aspect neuf et de prolonger sa durée de vie.
 - Pour enlever les taches, essayez le boîtier avec un chiffon doux humide et un détergent doux. Ne vaporisez jamais de cire ou de produit de nettoyage directement sur le boîtier. Ne nettoyez pas à l'air comprimé.

5. SPECIFICATIONS

Spécifications électriques

Système de haut-parleurs	4 x 2.8 cm (deux)
Haut-parleurs	Type Bass Reflex
Puissance de l'amplificateur (maxi)	2.0 W + 2.0 W
Bande passante	200 Hz ~ 20 kHz
Réglage	Réglage de volume (haut-parleur ou casque branché)
Alimentation	CC 15V (fourni par le moniteur)
Consommation électrique (maxi)	6.0 W
Connecteurs d'entrée	Entrée ligne externe : Mini-jack stéréo x 2 Microphone externe : Mini-jack stéréo
Connecteurs de sortie	Casque : Mini-jack stéréo

Spécifications mécaniques

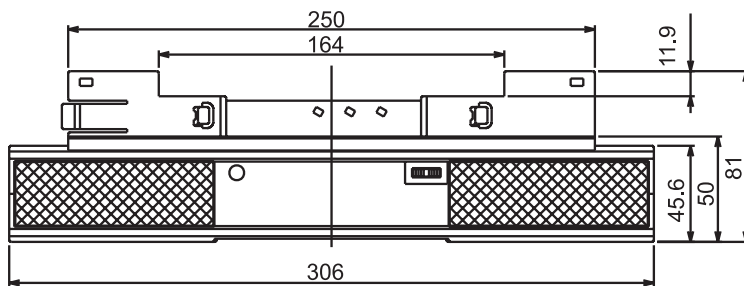
Dimensions	390 mm (L) x 40.5 mm (H) x 69 mm (P) 12,0" (L) x 3,2" (H) x 2,2" (P)
Weight	430 g (0,9 lbs.)

Spécifications d'environnement

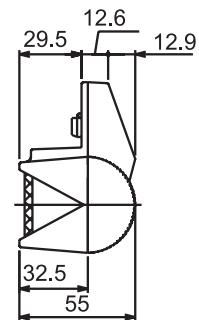
Température	Fonctionnement: 0°C ~ 35°C Stockage: -20°C ~ 60°C
Humidité	30% ~ 80% H R sans condensation

DIMENSIONS

mm



VUE DE FACE



VUE DE COTE

GARANTIE LIMITEE

Eizo Nanao Corporation (EIZO) et ses distributeurs agréés donnent à l'acquéreur une garantie couvrant les défauts matériels et/ou de fabrication pendant trois ans à compter de la date d'acquisition.

Dans l'éventualité d'un défaut de fonctionnement, pendant la période de garantie, attribué directement à un défaut matériel et/ou de fabrication, EIZO et ses distributeurs agréés, selon leur choix, répareront ou remplaceront le produit défectueux par un modèle identique ou similaire. EIZO et ses distributeurs agréés, d'après cette garantie, n'ont aucune obligation dans les cas suivants:

- (a) Tous défauts causés par un transport sans précautions, par des modifications, par des changements, par une mauvaise utilisation, par un accident, par une installation incorrecte, par un désastre, par un entretien défectueux ou une mauvaise réparation par un tiers autre qu'EIZO et ses distributeurs.
- (b) Toutes déformations, décolorations, distorsions ou autres effets dus à une détérioration normale du produit.
- (c) Toutes incompatibilités des produits avec des innovations ou règlements techniques ultérieurs.
- (d) Tous défauts du produit causés par des équipements externes.
- (e) Tous défauts du produit sur lequel le numéro de série original a été retiré ou modifié.

Pour profiter de cette garantie, l'acheteur original doit retourner le produit (en port payé) à son distributeur EIZO agréé, dans son emballage d'origine ou dans un autre emballage offrant un degré de protection équivalent, et en prenant la responsabilité en cas de détériorations et/ou de perte pendant le transport. **Dans le cas de l'utilisation de la garantie, l'acheteur original doit présenter un document prouvant l'achat ainsi que la date d'achat.**

Après l'expiration de la période de garantie, cette dernière expire aussi sur les pièces réparées et/ou remplacées.

EIZO ET SES DISTRIBUTEURS AGREES, NE FOURNISSENT AUCUNE AUTRE GARANTIE, EXPRIMEE OU INSINUEE, EN CE QUI CONCERNE LE PRODUIT ET SA QUALITE, SES PERFORMANCES, SA COMMERCIALISATION OU SON APTITUDE EN CAS D'UTILISATIONS PARTICULIERES. EN AUCUN CAS, EIZO ET SES DISTRIBUTEURS AGREES NE SONT RESPONSABLES DES DOMMAGES CONSECUTIFS, D'IMPORTANCE SECONDAIRE ET DE TOUT AUTRE SORTE(INCLUANT AUCUNE LIMITATION DE PERTES OU DE PROFITS), QU'EIZO ET SES DISTRIBUTEURS AGREES AIENT ETE AVISES DE LA POSSIBILITE DE TEL DEGATS, PROVENANT DE LA VIOLATION OU DU REFUS DU CONTRAT OU DE LA GARANTIE, DE NEGLIGENCES OU DANS TOUT AUTRE CAS, CES RESTRICTIONS S'APPLIQUENT EGALEMENT EN CAS DE RECLAMATION D'UN TIERS CONTRE L'ACHETEUR ORIGINEL, LE BUT DE CES PROVISIONS EST DE LIMITER LA RESPONSABILITE D'EIZO ET DE SES DISTRIBUTEURS AGREES DANS LE CADRE DE CET ACCORD ET/OU DE CES VENTES.