

Manuel d'utilisation

RadiForce® G22-BL G22-CL

Moniteur monochrome LCD

Il est à vérifier que le système définitif est conforme aux exigences IEC60601-1-1.



SYMBOLES DE SECURITE

Ce manuel utilise les symboles de sécurité présentés ci-dessous. Ils signalent des informations critiques. Veuillez les lire attentivement.



AVERTISSEMENT

Le non respect des consignes données dans un AVERTISSEMENT peut entraîner des blessures sérieuses ou même la mort.



ATTENTION

Le non respect des consignes données dans un ATTENTION peut entraîner des blessures et/ou des dommages au matériel ou au produit.



Indique une action interdite.



Signale la nécessité d'une mise à la terre de sécurité.


- Les appareils d'alimentation électrique peuvent émettre des radiations électromagnétiques qui peuvent avoir une influence, limiter les performance ou causer un dysfonctionnement du moniteur. Installez les appareils dans un environnement contrôlé de façon à éviter ces effets indésirables.
- Ce moniteur est destiné à une utilisation médicale.

Copyright© 2004 EIZO NANA O CORPORATION Tous droits réservés. Aucune partie de ce manuel ne peut être reproduite, enregistrée dans un système documentaire, ni transmise, sous quelque forme et par quelque moyen que ce soit, électronique, mécanique ou autre, sans l'autorisation préalable et écrite de EIZO NANA O CORPORATION.

EIZO NANA O CORPORATION n'est tenu à aucun engagement de confidentialité vis-à-vis des informations ou documents soumis sauf accord préalable de sa part avant réception de ces informations. Tout a été fait pour que ce manuel fournisse des informations à jour, mais les spécifications des moniteurs EIZO peuvent être modifiées sans préavis.

PowerManager et RadiCS sont des marque de EIZO NANA O CORPORATION.
ScreenManager, RadiForce et EIZO sont des marques déposées de EIZO NANA O CORPORATION au Japon et dans d'autres pays.

TABLE DES MATIERES

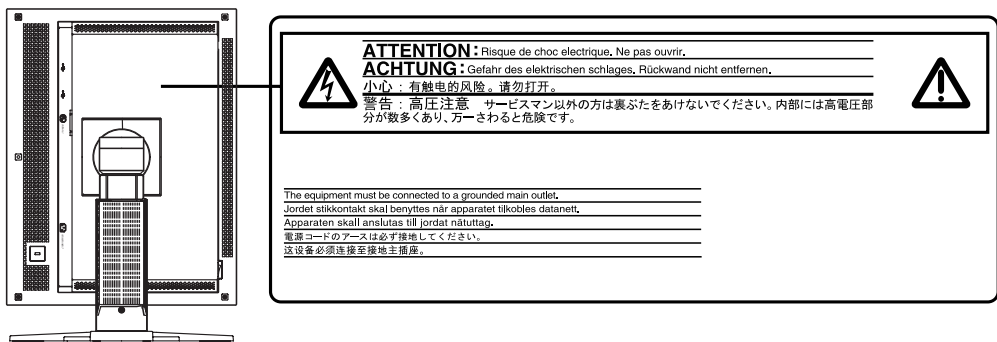
 PRECAUTIONS	4
1. INTRODUCTION	9
1-1. Caractéristiques	9
1-2. Contenu du carton.....	9
1-3. Réglages et connecteurs	10
2. BRANCHEMENT DES CABLES	12
3. ScreenManager	15
3-1. Utilisation du programme ScreenManager.....	15
3-2. Réglages et valeurs.....	16
3-3. Fonctions utiles.....	17
3-4. Configuration d'économie d'énergie	19
4. UTILISATION DU BUS USB (Universal Serial Bus)	20
5. FIXATION D'UN BRAS SUPPORT	22
6. DEPANNAGE	24
7. NETTOYAGE	27
8. CARACTERISTIQUES	28
9. GLOSSAIRE	31

PRECAUTIONS







IMPORTANT!

- Ce produit a été réglé spécialement en usine en fonction de la région de destination prévue. Les performances du produit peuvent être différentes de celles indiquées dans les caractéristiques en cas d'utilisation dans une région différente de celle prévue à l'origine.
- Pour votre sécurité comme pour la bonne utilisation de l'appareil, veuillez lire cette section ainsi que les indications de sécurité portées sur le moniteur (consultez la figure ci-dessous).

[Emplacements des étiquettes de sécurité]



[Symboles sur l'appareil]

Symbole	Emplacement	Signification du symbole
	Cote	Interrupteur principal Appuyez pour éteindre le moniteur.
	Cote	Interrupteur principal Appuyez pour allumer le moniteur.
	Avant Panneau de commande	Bouton d'alimentation Appuyez pour allumer ou éteindre le moniteur.
	Arrière Plaque d'identification	Courant alternatif
	Arrière Plaque d'identification	Avertissement sur les dangers électriques
	Arrière Plaque d'identification	Attention Consultez la section SYMBOLES DE SECURITE de ce manuel.

AVERTISSEMENT

Si le moniteur fume, sent le brûlé ou émet des bruits anormaux, débranchez immédiatement tous les cordons secteur et prenez contact avec votre revendeur.

Il peut être dangereux de tenter d'utiliser un moniteur au fonctionnement défectueux.

Ne pas démonter la carrosserie ni modifier le moniteur.

Le démontage de la carrosserie ou la modification du moniteur peuvent causer un choc électrique ou une brûlure.

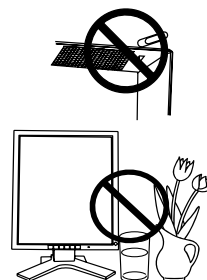


Confiez toute intervention à un technicien qualifié.

Ne tentez pas de dépanner vous-même cet appareil, l'ouverture ou la dépose des capots vous expose à des tensions dangereuses ou à d'autres dangers.

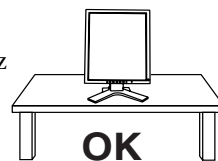
Eloignez les petits objets ou les liquides de l'appareil.

L'introduction accidentelle de petits objets ou de liquide dans les fentes de ventilation de la carrosserie peuvent entraîner un choc électrique, un incendie ou des dégâts. Si du liquide se répand sur ou à l'intérieur de l'appareil, débranchez immédiatement le cordon secteur. Faire contrôler l'appareil par un technicien qualifié avant de l'utiliser à nouveau.



Placez le moniteur sur une surface stable et robuste.

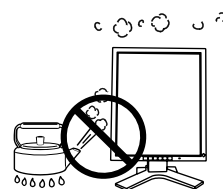
Il y a risque de chute de l'appareil sur une surface inappropriée, qui pourrait entraîner des blessures ou endommager l'appareil. En cas de chute, débranchez immédiatement le cordon secteur et faites contrôler l'appareil par un technicien qualifié avant de l'utiliser à nouveau. Toute utilisation de l'appareil après une chute peut entraîner un incendie ou un choc électrique.



Choisissez bien l'emplacement du moniteur.

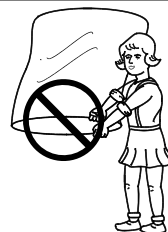
Il y a risques de dégâts à l'appareil, d'incendie ou de choc électrique.

- * Ne pas utiliser à l'extérieur.
- * Ne pas utiliser dans des moyens de transport (bateau, avion, trains, automobiles, etc).
- * Ne pas installer l'appareil dans un environnement poussiéreux ou humide.
- * Ne pas installer l'appareil à un endroit exposé directement à la vapeur d'eau.
- * Ne pas placer l'appareil près des appareils de chauffage ou d'humidification.
- * Ne pas placer l'appareil à un endroit pouvant contenir des gaz inflammables.



AVERTISSEMENT

Gardez les sacs plastique d'emballage hors de portée des enfants pour éviter tout risque d'étouffement.



Utilisez le cordon secteur fourni pour le branchement sur la prise secteur standard dans votre pays. Vérifiez la tension d'épreuve du cordon secteur.

Tout autre branchement peut présenter des risques d'incendie ou de choc électrique.

Pour débrancher le cordon secteur, tirez fermement sur la fiche exclusivement.

Ne jamais tirer sur le câble, au risque d'endommager le cordon ce qui pourrait causer un incendie ou un choc électrique.



L'appareil doit être relié à une prise avec terre.

Tout autre branchement peut présenter des risques d'incendie ou de choc électrique.



Utilisez la tension correcte.

- * L'appareil a été conçu pour utilisation avec une tension de secteur particulière. L'utilisation sur une tension différente de celle spécifiée dans ce manuel pourrait causer un choc électrique, un incendie ou d'autres dégâts.
- * Ne surchargez pas les circuits d'alimentation électrique au risque de causer un incendie ou un choc électrique.
- * Pour un branchement correct du cordon secteur, branchez-le dans le réceptacle du moniteur et directement sur une prise murale. Tout autre branchement peut présenter des risques d'incendie ou de choc électrique.

Traitez correctement le cordon secteur.

- * Ne faites pas passer le cordon sous le moniteur ou autre objet lourd.
 - * Ne pas tirer sur le câble et ne pas le fixer.
- Cessez d'utiliser tout cordon secteur endommagé. L'utilisation d'un câble défectueux peut entraîner un incendie ou un choc électrique.



Ne touchez pas au cordon secteur ni à la fiche s'ils émettent des étincelles.

Ne touchez pas à la fiche, au cordon secteur ni au câble si des étincelles apparaissent. Vous risqueriez un choc électrique.



AVERTISSEMENT

Pour fixer un bras support, consultez la documentation du bras pour fixer correctement le moniteur et serrez les vis.

Un mauvais montage pourrait se traduire par une séparation de l'appareil qui pourrait l'endommager ou causer une blessure. En cas de chute de l'appareil, demandez conseil à votre revendeur. N'utilisez pas un appareil endommagé. L'utilisation d'un appareil endommagé peut entraîner un incendie ou un choc électrique.

Pour refixer le socle inclinable, utilisez les mêmes vis et serrez-les correctement.

Ne touchez pas un panneau LCD endommagé à mains nues.

Les cristaux liquides qui peuvent s'écouler du panneau sont toxiques par contact avec les yeux ou la bouche. En cas de contact de la peau ou du corps avec le panneau, lavez immédiatement à grande eau. En cas de symptôme anormal ou de malaise, veuillez consulter votre médecin.



Observez les règlements locaux concernant l'élimination écologique de ce produit.

Le rétro-éclairage fluorescent du panneau LCD contient du mercure.

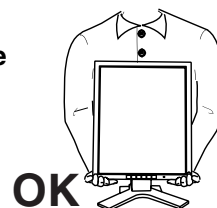
ATTENTION

Procédez avec précaution pour transporter l'appareil.

Débranchez les câbles secteur et de signal puis l'appareil en option. Il est dangereux de déplacer l'appareil ses options ou ses câbles. Vous risquez de vous blesser ou d'endommager l'appareil.

Pour manipuler l'appareil, saisissez-le fermement à deux mains par le bas et vérifiez que le panneau LCD est dirigé vers l'extérieur avant de le soulever.

Une chute de l'appareil pourrait l'endommager ou causer des blessures.



N'obstruez pas les fentes de ventilation de la carrosserie.

- * Ne placez jamais de livres ni autres papiers sur les fentes de ventilation.
- * N'installez pas le moniteur dans un espace confiné.
- * N'utilisez pas le moniteur couché sur le côté ni à l'envers.

Toutes ces utilisations risquent d'obstruer les fentes de ventilation et d'empêcher une circulation d'air normale, et vous font risquer un incendie ou d'autres dégâts.



ATTENTION

Ne jamais toucher aux fiches électriques avec les mains humides.

Tout contact avec la fiche électrique les mains humides peut être dangereux et peut causer un choc électrique.



Utilisez une prise électrique facilement accessible.

Ceci vous permettra de débrancher rapidement l'appareil en cas de problème.

Nettoyez régulièrement les alentours de la prise.

L'accumulation de poussière, d'eau ou d'huile sur la fiche ou la prise peut entraîner un incendie.

Débranchez le moniteur avant de le nettoyer.

Le nettoyage du moniteur sous tension peut causer un choc électrique.

Si l'appareil ne doit plus être utilisé pendant un certain temps, débranchez le câble secteur de la prise murale par sécurité comme pour éviter toute consommation électrique.

Panneau LCD

Pour éviter la variation de luminosité due à un usage prolongé comme pour assurer la stabilité de la luminosité, utilisez une luminosité inférieure à 500 cd/m² (égale au réglage par défaut de LUMINOSITE d'environ 70 %).

Le panneau peut comporter des pixels défectueux. Ces pixels se présentent sous forme de points plus sombres ou plus lumineux sur l'écran. C'est une caractéristique du panneau LCD, et non pas un défaut du produit.

Le rétro-éclairage du moniteur LCD n'est pas éternel.

Si l'écran s'assombrit ou scintille, prenez contact avec votre revendeur.

N'appuyez pas violemment sur le panneau ou sur ses bords, vous risquez d'endommager l'écran. Des traces peuvent persister sur l'écran si l'image est sombre ou noire. Des pressions répétées sur l'écran peuvent le détériorer ou endommager le panneau LCD. L'affichage d'un écran blanc peut faciliter la disparition des traces.

Ne frottez pas l'écran et évitez d'appuyer dessus avec des objets coupants ou pointus, par exemple un stylo ou un crayon, qui peuvent endommager le panneau. Ne tentez jamais de le nettoyer à sec avec du tissu, au risque de le rayer.

1. INTRODUCTION

Merci beaucoup pour votre choix d'un moniteur monochrome

1-1. Caractéristiques

- Conforme à la norme d'entrée numérique DVI (p.31) (TMDS (p.31)).
- [Résolution] 2M pixels (1600 points × 1200 lignes)
[Fréquence de balayage horizontal] 75 kHz
[Fréquence de balayage vertical] 60 Hz
- Bus USB (Universal Serial Bus) (p.20)
- Socle intégré avec réglage en hauteur
- Face avant ultraplate intégrée
- Fonction d'économie d'énergie (p.18) (DVI-DMPPM(p.31))

NOTE

- Pour la résolution de balayage, le G22-BL/G22-CL n'est compatible qu'avec une synchronisation séparée.

1-2. Contenu du carton

Veuillez prendre contact avec votre revendeur si l'un ou l'autre des éléments ci-dessous est manquant ou endommagé.

- Moniteur LCD ^{*1}
- Cordon secteur
- Câble de signal (FD-C39)
- Câble USB EIZO (MD-C93)
- Manuel d'utilisation
- GARANTIE LIMITÉE

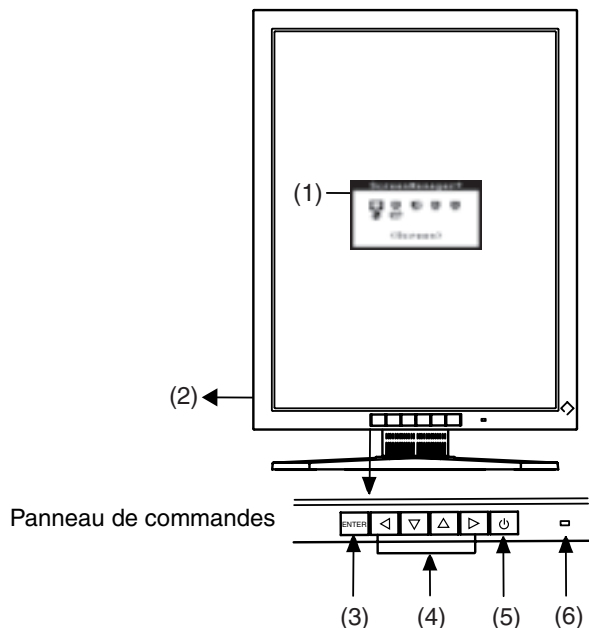
^{*1} L'orientation de l'écran est en position paysage par défaut. Pour afficher en mode portrait, faites pivoter le panneau de 90° en sens anti-horaire avant d'installer le moniteur.

NOTE

- Veuillez conserver les matériaux d'emballage pour tout déplacement ultérieur.

1-3. Réglages et connecteurs

Avant



- (1) ScreenManager®
- (2) I O Interrupteur principal
- (3) ENTER Bouton Entrée
- (4) ◀ ▽ ▲ ▶ Boutons de commande (gauche, bas, haut, droit) ¹
- (5) ⏻ Bouton d'alimentation
- (6) ◻ Témoin d'alimentation ²

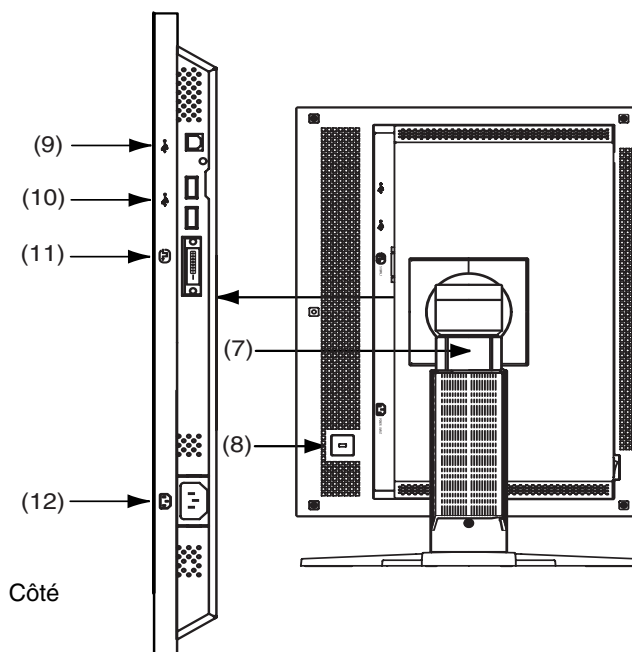
Vert	Fonctionnement
Orange	Economie d'énergie
Orange clignotant (2 éclairs)	Economie d'énergie
Orange clignotant lentement	Eteint (mais branché sur secteur)
Eteint	Eteint

¹ Ces boutons deviennent Haut, Gauche, Droite, Bas si vous sélectionnez « Landscape » pour <Orientation> dans le menu ScreenManager <Others> (voir p.16).


² Allumage en vert, quand l'image est affichée (fonctionnement), peut être éteint, voir p.16.

Consultez la p.17 pour l'état du témoin d'alimentation pendant le délai d'extinction.

Arrière



(7) Socle avec réglage en hauteur (détachable) ^{*3}

(8)  Fente du verrou de sécurité ^{*4}

(9)  Ports USB amont × 1

(10)  Ports USB aval × 2

(11)  Connecteur d'entrée DVI-D

(12)  Connecteur d'alimentation

^{*3} Le moniteur LCD peut afficher en position Portrait ou Paysage. (Le panneau pivote de 90° en sens anti-horaire.) Le moniteur LCD peut être utilisé avec un bras support en option après dépose du support (voir p.22).

^{*4} Pour fixation d'un câble antivol. Ce verrou est compatible avec le système de sécurité MicroSaver de Kensington. Pour plus de détails, veuillez consulter :

Kensington Technology Group

2855 Campus Drive, San Mateo, CA 94403 USA

Tel: 800-650-4242, x3348, Intl: 650-572-2700, x3348, Fax: 650-572-9675

<http://www.kensington.com>

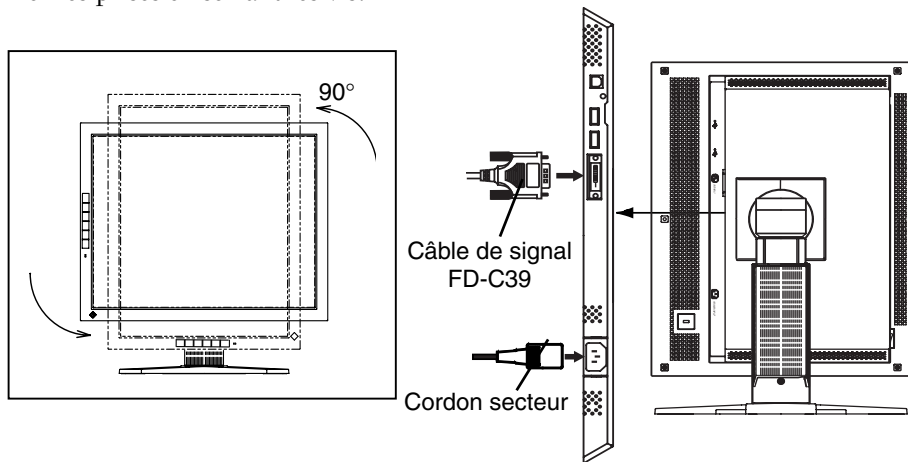
2. BRANCHEMENT DES CABLES

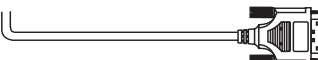
NOTE

- Vérifiez que l'ordinateur et le moniteur sont tous les deux éteints.
- Consultez le manuel de l'ordinateur pour brancher le moniteur si nécessaire.

1. Faites pivoter le panneau en sens anti-horaire pour le placer en position portrait.
2. Branchez le câble de signal sur le connecteur à l'arrière du moniteur et l'autre extrémité du câble sur le connecteur vidéo de l'ordinateur.

Fixez les prises en serrant les vis.



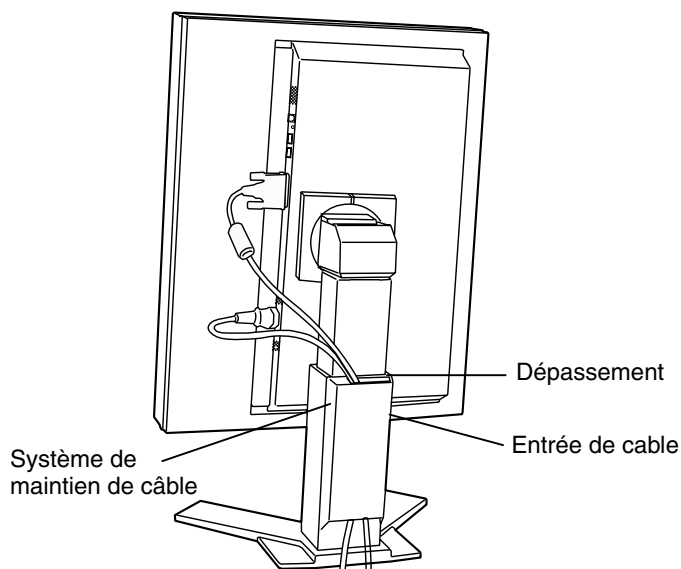
Câble de signal	Connecteur	PC
Câble de signal (FD-C39 fourni) 	Connecteur de sortie vidéo / DVI	Carte graphique numérique

3. Branchez le cordon secteur dans le réceptacle à l'arrière du moniteur.

4. Faites passer les câbles d'alimentation et de signal par le système de maintien à l'arrière du moniteur.

NOTE

- Pour passer les câbles dans le système de maintien, guidez-les côté entrée et pincez la partie qui dépasse pour ouvrir l'entrée de câble.
- Prévoir un léger jeu dans les câbles pour faciliter le déplacement du socle.



5. Branchez l'autre extrémité du cordon sur une prise murale.

AVERTISSEMENT

Utilisez le cordon secteur livré pour branchement sur les prises secteur standard de votre pays.

Ne dépassez pas la tension préconisée pour le cordon secteur.

Tout autre branchement peut présenter des risques d'incendie ou de choc électrique.

L'appareil doit être relié à une prise avec terre.

Tout autre branchement peut présenter des risques d'incendie ou de choc électrique.



6. Allumez le moniteur par le bouton d'alimentation puis allumez l'ordinateur.

Le témoin d'alimentation du moniteur doit s'allumer (en vert).

Si une image n'apparaît pas, consultez la section « 6. DEPANNAGE » (p.24) pour savoir comment procéder.

Après usage, éteignez l'ordinateur et le moniteur.

7. Choix du type de carte graphique.

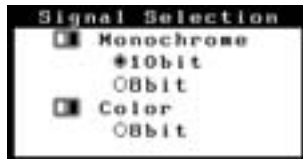
La valeur par défaut est « 8bit » et « Monochrome » (carte graphique monochrome 8 bits).

Si votre ordinateur utilise la carte graphique monochrome 10 bits ou une carte graphique couleur 8 bits, procédez comme indiqué ci-dessous.

- (1) Sélectionnez <Signal Selection> dans le menu <Others> de ScreenManager (p.15).



- (2) Réglez sur le modèle de carte graphique qui équipe l'ordinateur.



8. Pour utiliser le kit d'étalonnage en option (p.29), branchez le port amont du moniteur au port aval de l'ordinateur compatible USB par le câble USB.

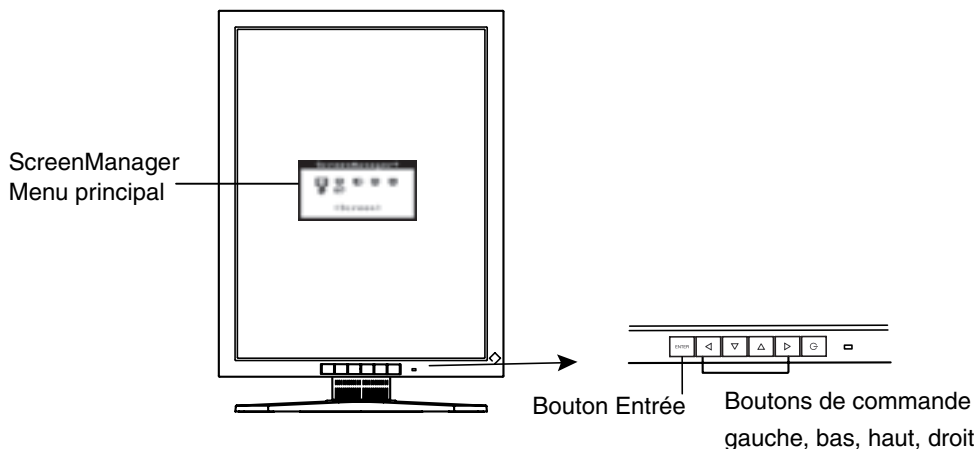
Pour plus de détails sur l'étalonnage, consultez le manuel d'utilisation du kit d'étalonnage.

NOTE

- Réglez la luminosité de l'écran en fonction de la luminosité environnante. Un écran trop lumineux ou trop sombre peut causer une fatigue visuelle.
- Prévoir des pauses si nécessaire. Nous suggérons une pause de 10 minutes par heure.

3. ScreenManager

3-1. Utilisation du programme ScreenManager



1. Entrée dans le programme ScreenManager

Appuyez une fois sur le bouton Entrée pour afficher le menu principal de ScreenManager.

2. Modification des réglages

- (1) Sélectionnez l'icône de sous-menu voulue à l'aide des boutons de commande et appuyez sur le bouton Entrée. Le sous-menu apparaît.
- (2) Utilisez les boutons de commande pour sélectionner l'icône de réglage voulue et appuyez sur le bouton Entrée. Le menu de réglage apparaît.
- (3) Utilisez les boutons de commande pour effectuer le réglage, appuyez ensuite sur le bouton Entrée pour l'enregistrer.

3. Sortie de ScreenManager

- (1) Pour revenir au menu principal, sélectionnez l'icône <Return> ou appuyez deux fois sur le bouton Bas puis appuyez sur le bouton Entrée.
- (2) Pour quitter ScreenManager, sélectionnez l'icône <Exit> ou appuyez deux fois sur le bouton bas, puis sur le bouton Entrée.

NOTE

- Un double clic sur le bouton Entrée permet aussi de quitter le menu ScreenManager.

3-2. Réglages et valeurs

Le tableau ci-dessous résume les réglages et paramètres de ScreenManager.

Menu principal	Sous-menu	Référence	
Screen (Ecran)	Brightness (Luminosité) ^{*1}	Ce réglage agit sur la luminosité de l'écran.	
	Unlock (Déverrouillage)	Annule le verrouillage (p.18).	
LUT Setting (réglage LUT)	Default/Normal ^{*2} /Custom ^{*3} (Défaut/Normal/Personnalisé)	Règle le paramètre LUT (table de recherche) (p.31).	
PowerManager	DVI DMPM	3-4. Configuration d'économie d'énergie(p.19)	
Others (Autres Fonctions)	Off Timer (Mise en veille)	Active ou non la mise en veille du moniteur apres inactivite. (p.17)	
	Menu Settings (Configurer OSD)	Menu Position (Position du Menu)	Règle la position du menu.
		Menu Off Timer (Veille Menu)	Fixe le temps d'affichage du menu.
	Orientation	Modifie l'orientation de ScreenManager pour la position Portrait du moniteur.	
	Signal Selection (Choix du signal)	Choix du type de carte graphique.	
	Power Indicator (Témoin d'alimentation)	Fait éteindre le témoin vert quand l'image est affichée.	
	Reset (Restaurer)	Revient aux réglages d'usine. (p.29)	
Information (Informations)	Information (Informations)	Pour consulter les paramètres de ScreenManager, le nom du modèle, le numéro de série et le temps d'utilisation ^{*4} .	
Language (Langue)	Anglais et japonais	Pour sélectionner la langue d'affichage de ScreenManager.	

^{*1} Les boutons haut et bas permettent aussi de régler directement le contraste et la luminosité.

^{*2} Réglez sur « Normal » pour utiliser le moniteur avec les caractéristiques d'origine du panneau.

^{*3} Le mode « Custom » (Personnalisé) enregistre automatiquement les données personnalisées après l'étalonnage.

^{*4} Suite aux contrôles en usine, le temps d'utilisation peut être différent de 0 lors de la livraison.

3-3. Fonctions utiles

Verrouillage des réglages

La fonction « verrouillage des réglages » permet d'éviter toute modification accidentelle.

Verrouillé	<ul style="list-style-type: none"> • Réglages par ScreenManager. • Réglages de luminosité par les boutons de commande.
------------	--

[Pour verrouiller]

- (1) Eteignez le moniteur par le bouton d'alimentation sur le panneau de commandes.
- (2) Rallumez-le en maintenant enfoncé le bouton Entrée (ENTER).

[Pour déverrouiller]

- (1) Eteignez le moniteur par le bouton d'alimentation sur le panneau de commandes.
- (2) Rallumez-le en maintenant enfoncé le bouton Entrée (ENTER).

Délai d'extinction

La fonction de délai d'extinction fait passer automatiquement le moniteur en veille après un certain temps d'inactivité. Cette fonction permet de réduire les effets de rémanence d'image (p.31) sur les moniteurs LCD laissés allumés longtemps sans activité.

[Procédure de restauration]

- (1) Sélectionnez <Off Timer> dans le menu <Others> de ScreenManager.
- (2) Sélectionnez « Enable » et appuyez sur les boutons gauche et droit pour régler la période d'inactivité (1 à 23 heures).

[Délai d'extinction]

Ordinateur	Moniteur	Témoin
Durée d'activité (1H~23H)	Fonctionnement	Vert
15 dernières minutes du délai d'extinction	Avertissement préalable (avec signal sonore) ^{*1}	Clignotant vert
Après le délai d'inactivité	Eteint	Orange clignotant lentement

^{*1} Un avertissement préalable (clignotement de la diode verte) est activé 15 minutes avant l'extinction automatique du moniteur. Pour retarder cette extinction, appuyez sur le bouton d'alimentation pendant l'avertissement préalable. Le moniteur fonctionnera alors pendant 90 minutes de plus.

[Procédure]

Appuyez sur l'interrupteur principal.

NOTE

- La fonction de délai d'extinction est aussi active quand PowerManager est actif, mais il n'y a pas d'avertissement préalable avant l'extinction automatique du moniteur.

Déverrouillage de fonctions après étalonnage

L'étalonnage est possible par branchement au moniteur du détecteur de lumière spécifié par EIZO et installation du logiciel d'étalonnage (voir page 29).

Après l'étalonnage, les fonctions ci-dessous sont verrouillées automatiquement.

Fonction verrouillée	<ul style="list-style-type: none"> • Réglage de luminosité (y compris le réglage par les boutons droit et gauche de la face avant) • Réglage LUT
----------------------	--

Une fonction de déverrouillage est accessible par ScreenManager.

[Pour déverrouiller]

- (1) Sélectionnez <Unlock> sur le menu <Screen>.
- (2) Sélectionnez « Unlock ».



NOTE

- La commande <Reset> du menu <Others> déverrouille aussi les fonctions verrouillées indiquées ci-dessus.

3-4. Configuration d'économie d'énergie

Le menu <PowerManager> de ScreenManager permet de configurer l'économie d'énergie du moniteur.

NOTE

- Pour contribuer activement à l'économie d'énergie, éteignez le moniteur quand vous ne l'utilisez pas. Il est recommandé de débrancher le moniteur pour éliminer toute consommation électrique.
- Même quand le moniteur est en mode d'économie d'énergie, les périphériques USB fonctionnent quand ils sont reliés au concentrateur USB du moniteur (ports amont et aval). La consommation du moniteur peut donc varier en fonction des périphériques reliés, même en mode économie d'énergie.

Ce moniteur est compatible avec la spécification DVI DMPM (p.31).

[Procédure]

- (1) Réglez les paramètres d'économie d'énergie de l'ordinateur.
- (2) Sélectionnez « DVI DMPM » dans le menu <PowerManager>.

[Système d'économie d'énergie]

Ordinateur	Moniteur	Témoin
Fonctionnement	Fonctionnement	Vert
Economie d'énergie	Economie d'énergie	Orange
Eteint	Economie d'énergie	Orange clignotant (2 éclairs)

[Procédure]

Actionnez le clavier ou la souris pour restituer l'image normale à la sortie du mode d'économie d'énergie de l'ordinateur.

Allumez l'ordinateur pour revenir à un écran normal depuis le mode veille.

4. UTILISATION DU BUS USB (Universal Serial Bus)

Ce moniteur dispose d'un bus à la norme USB. Il se comporte comme un concentrateur USB quand il est relié à un ordinateur ou à un autre concentrateur, pour permettre la connexion de périphériques compatibles USB par les connecteurs normalisés.

Matériel nécessaire

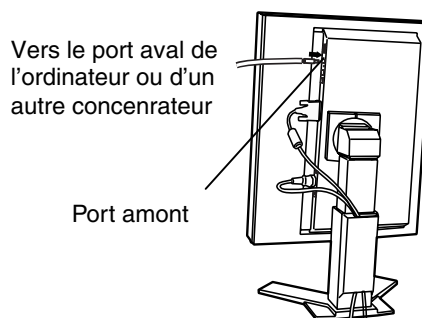
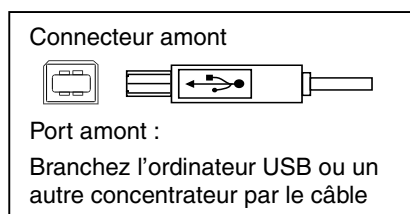
- Un ordinateur équipé de ports USB ou un autre concentrateur USB relié à l'ordinateur compatible USB
- Câble USB EIZO (MD-C93)

NOTE

- Consultez le fabricant de chacun des appareils pour plus de détails sur la compatibilité USB, la fonction de concentrateur USB peut ne pas fonctionner correctement selon l'ordinateur, le système d'exploitation ou les périphériques.
- Il est recommandé d'utiliser des ordinateurs et périphériques compatibles USB Rev. 2.0.
- Quand le moniteur est éteint, les périphériques connectés aux ports aval ne fonctionnent pas.
- Même quand le moniteur est en mode d'économie d'énergie, les périphériques branchés sur les ports USB du moniteur (amont comme aval) fonctionnent.

Branchement au concentrateur USB (configuration de la fonction USB)

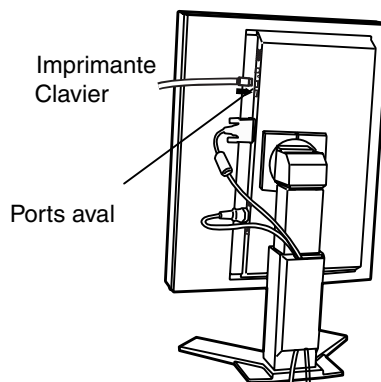
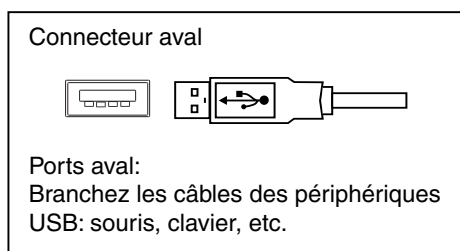
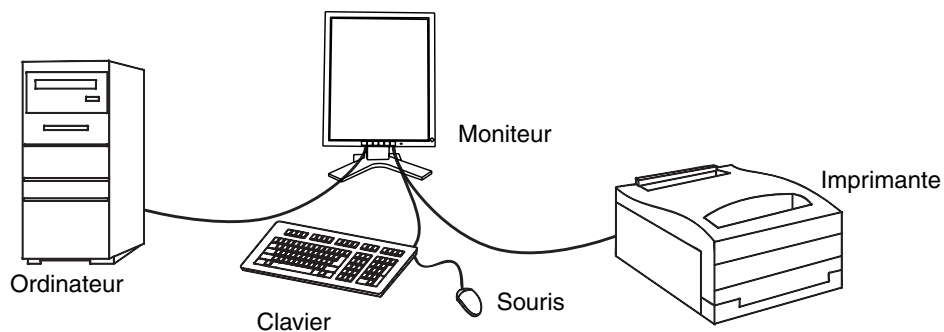
1. Branchez le moniteur à l'ordinateur par le câble de signal (voir p.12) et démarrez l'ordinateur.
2. Branchez le port amont du moniteur sur le port aval de l'ordinateur compatible USB ou sur un autre concentrateur compatible USB par le câble USB.



Après le branchement du câble USB, la fonction de concentrateur USB peut être configurée automatiquement.

3. Après la configuration. Le concentrateur USB du moniteur est disponible pour branchement de périphériques USB aux ports avant du moniteur.

Exemple de connexion



5. FIXATION D'UN BRAS SUPPORT

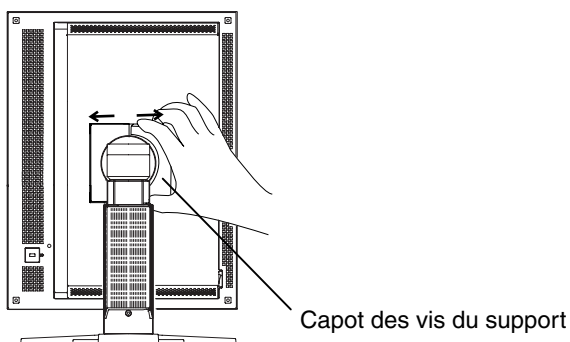
Le moniteur LCD est utilisable avec un bras support après dépose du socle inclinable et fixation du bras sur le moniteur.

NOTE

- Si vous souhaitez utiliser le bras support d'une autre marque, veuillez vérifier auparavant les points suivants.
 - Espacement des trous sur le patin du bras : 100 mm x 100 mm (compatible VESA)
 - Poids maximal supportable : poids total du moniteur (sans support) et du matériel de branchement, par exemple câble
 - Le bras doit être approuvé TÜV/GS.
- Branchez les câbles après la fixation du bras support.

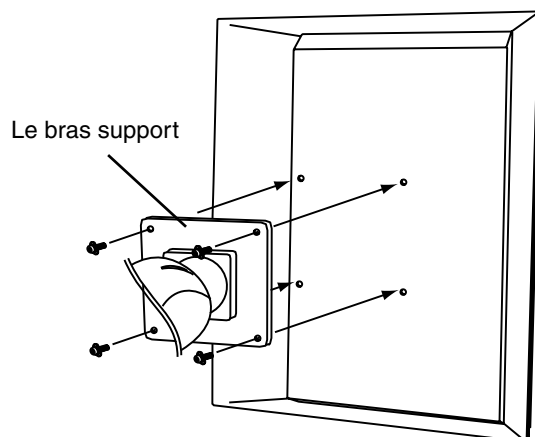
Installation

- 1.** Saisissez le capot des vis du support par le centre et faites-le glisser vers la gauche ou vers la droite pour le retirer.



- 2.** Couchez le moniteur LCD comme indiqué ci-dessous. Prendre garde à ne pas rayer l'écran.
- 3.** Déposez le socle inclinable en retirant les vis (4 vis M4 x 10 mm).

4. Fixez correctement un bras support sur le moniteur LCD.




4 vis de fixation (livrées): M4 x 10 mm

6. DEPANNAGE

Si un problème persiste après application des corrections proposées, veuillez prendre contact avec un revendeur EIZO.

- Pas d'image : Voir n° 1 - n° 2
- Problèmes d'image : Voir n° 3 - n° 7
- Autres problèmes : Voir n° 8- n° 9
- Problèmes USB : Voir n° 10 - n° 11

Problèmes	Points à vérifier et solutions possibles
<p>1. Pas d'image</p> <ul style="list-style-type: none"> • Etat du témoin : Eteint 	<ul style="list-style-type: none"> <input type="checkbox"/> Vérifiez que le cordon secteur est branché correctement. Si le problème persiste, éteignez le moniteur quelques minutes avant de le rallumer.
<ul style="list-style-type: none"> • Etat du témoin : Vert • Etat du témoin : Orange • Etat du témoin : Orange clignotant lentement • Etat du témoin : Orange clignotant (2 éclairs) 	<ul style="list-style-type: none"> <input type="checkbox"/> Vérifiez les réglages <Brightness>. <input type="checkbox"/> Essayez d'appuyer sur une touche du clavier ou de cliquer avec la souris. (p.19) <input type="checkbox"/> Essayez d'appuyer sur le bouton d'alimentation. <input type="checkbox"/> Essayez d'appuyer sur le bouton d'allumage de l'ordinateur.
<p>2. Ce messages d'erreur ci-dessous restent à l'écran 40 secondes.</p> <div data-bbox="172 977 569 1124" style="border: 2px solid black; padding: 10px; text-align: center;"> <p>No Signal</p> </div>	<p>Ce message apparaît quand le signal d'entrée n'est pas correct, même si le moniteur fonctionne correctement.</p> <ul style="list-style-type: none"> <input type="checkbox"/> Si l'image s'affiche correctement après quelques instants, le moniteur n'est pas en cause. (Certains ordinateurs ne fournissent pas de signal de sortie quelque temps après le démarrage). <input type="checkbox"/> Vérifiez que l'ordinateur est allumé. <input type="checkbox"/> Vérifiez que le câble de signal est branché correctement sur la carte graphique ou l'ordinateur.
<p>3. Le message d'erreur ci-dessous apparaît.</p> <ul style="list-style-type: none"> • Le message apparaît quand le signal est en dehors de la plage d'entrée. ([Plage d'entrée] Résolution : 1600 x 1200, Fréquence : 60 Hz) <div data-bbox="182 1528 563 1675" style="border: 2px solid black; padding: 10px; text-align: center;"> <p>Signal is out of input range!</p> </div>	<ul style="list-style-type: none"> <input type="checkbox"/> Utilisez le logiciel de la carte graphique pour modifier la fréquence d'affichage. (Consultez le manuel de la carte graphique).

Problèmes	Points à vérifier et solutions possibles
4. Luminosité trop faible ou trop grande.	<input type="checkbox"/> Modifiez le réglage <Brightness>. (Le rétroéclairage du moniteur LCD a une durée de vie limitée. Si l'écran s'assombrit ou scintille, prenez contact avec votre revendeur.)
5. Image rémanente.	<input type="checkbox"/> Après une modification d'une image restée affichée pendant longtemps, une ombre de l'image précédente peut persister. L'image rémanente peut être éliminée progressivement par modification de l'image affichée. Utilisez la fonction « Off Timer » et évitez de laisser l'écran allumé en permanence (p.17).
6. L'écran comporte des pixels défectueux (points légèrement plus sombres ou plus clairs).	<input type="checkbox"/> C'est une caractéristique du panneau d'affichage, et non pas un défaut du produit.
7. Traces de doigts sur l'écran.	<input type="checkbox"/> L'affichage d'un écran blanc peut résoudre le problème.
8. Le message « Locked! » apparaît et les réglages ne sont pas accessibles par les boutons de commande. 	<input type="checkbox"/> Après l'étalonnage, les fonctions telles que la luminosité sont automatiquement verrouillées. Consultez la page 18 pour les déverrouiller.
9. Le bouton Entrée ne fonctionne pas.	<input type="checkbox"/> Le verrouillage des réglages est sans doute activé. Pour le déverrouiller : éteignez le moniteur LCD. Rallumez-le en maintenant enfoncé le bouton de réglage automatique. (p.17)
10. Configuration de la fonction USB impossible.	<input type="checkbox"/> Vérifiez que le câble USB est branché correctement. <input type="checkbox"/> Vérifiez que l'ordinateur et le système d'exploitation sont compatibles USB. (Consultez le fabricant de chaque système pour plus de détails sur la compatibilité USB). <input type="checkbox"/> Vérifiez l'activation des ports USB dans le BIOS du PC. (Pour plus de détails, consultez la documentation de l'ordinateur).

Problèmes	Points à vérifier et solutions possibles
<p>11. Le PC est bloqué. / Les périphériques branchés sur les ports aval ne fonctionnent pas.</p>	<ul style="list-style-type: none"> <input type="checkbox"/> Vérifiez que le câble USB est branché correctement. <input type="checkbox"/> Vérifiez les ports aval en branchant les périphériques sur d'autres ports aval. Si le problème disparaît, prenez contact avec un revendeur EIZO. <input type="checkbox"/> Essayez la méthode ci-dessous. <ul style="list-style-type: none"> - Redémarrez l'ordinateur. - Branchez directement les périphériques sur l'ordinateur. <p>Si le problème disparaît, prenez contact avec un revendeur EIZO.</p>

7. NETTOYAGE

Un nettoyage périodique est recommandé pour conserver son aspect neuf au moniteur et prolonger sa durée de vie.

NOTE

- N'utilisez jamais de diluant, de benzine, d'alcool (éthanol, méthanol ou alcool isopropylique), de poudre abrasive ou solvant fort qui pourraient endommager la carrosserie ou l'écran LCD.

Carrosserie

Pour enlever les taches, utilisez un chiffon doux légèrement humide et un détergent doux. Ne pulvérisez jamais le produit de nettoyage directement vers la carrosserie.

Panneau LCD

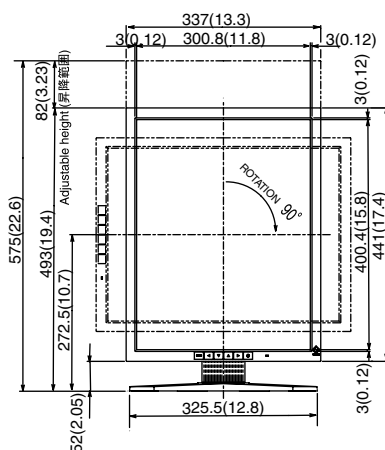
- Vous pouvez nettoyer la surface de l'écran avec un chiffon doux, par exemple de la gaze, du coton ou du papier optique.
- Si nécessaire, vous pouvez enlever les taches tenaces en humidifiant un chiffon avec de l'eau pour améliorer le nettoyage.

8. CARACTERISTIQUES

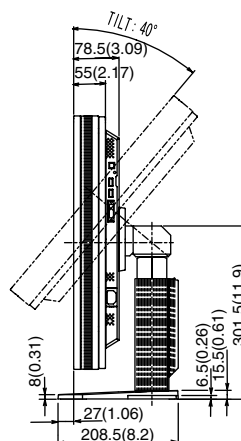
Panneau LCD	50 cm (19,6 pouces), panneau LCD monochrome TFT Revêtement antireflet durci 3H Temps de réponse: approx. 40 ms
Angle de vision	Horizontal : 170°, Vertical : 170°(CR≥10)
Pas de masque	0,249 mm
Fréquence de balayage horizontal	75 kHz (synchronisation séparée seulement)
Fréquence de balayage vertical	60 Hz (synchronisation séparée seulement)
Résolution	2M pixels (1600 points × 1200 lignes)
Fréquence de point	162 MHz
Echelle de gris	1024 niveaux parmi 3061
Zone d'affichage	398,4 mm (H) × 298,8 mm (V) (15,7" (H) × 11,8" (V)) (diagonale d'image visible : 19,6" = 498 mm)
Alimentation	100-120/200-240 Vca ±10 %, 50/60 Hz, 0,9-0,7/0,5-0,4 A
Consommation électrique	Mini. : 65 W, Maxi. : 85 W (avec USB) Mode économie d'énergie : Inférieure à 6W (Concentrateur USB non relié)
Connecteur d'entrée	DVI-D × 1
Entrée de signal numérique	Liaison unique TMDS
Dimensions	337 mm (L) × 493 - 575 mm (H) × 208,5 mm (P) (13,3" (L) × 19,4" - 22,6" (H) × 8,2" (P))
Dimensions (sans support)	337mm (L) × 441 mm (H) × 78,5 mm (P) (13,3" (L) × 17,4" (H) × 3,09" (P))
Masse	8,3 kg (18,3 lbs.)
Masse (sans support)	5,3 kg (11,7 lbs.)
Environnement	
Température	Fonctionnement : 0 °C - 35 °C (32 °F - 95 °F) Stockage : -20 °C - 60 °C (-4 °F - 140 °F)
Humidité	30 % à 80 % d'humidité relative sans condensation
Pression	860 à 1.060 hPa
Norme USB	Concentrateur auto-alimenté compatible Rev. 2,0
Vitesse de transmission	480 Mbps (haute), 12 Mbps (maxi), 1,5 Mbit (mini)
Intensité fournie aux ports aval	500 mA/port (maximum)
Ports USB	1 port amont, 2 ports aval
Certifications et conformités aux normes	TÜV Rheinland /GM, CB, NRTL/C-TÜV, CE (93/42/EEC), FCC-A
Classement du matériel	Type de protection contre les chocs électriques : Classe I Classe EMC: EN60601-1-2 2001: groupe 1 Classe A Classification du matériel médical (MDD 93/42/EEC): Classe I

Dimensions

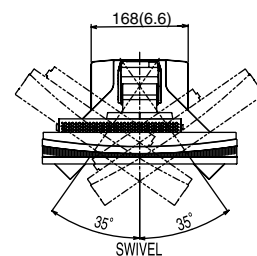
en mm (pouces)



VUE DE FACE



VUE DE COTE



VUE D'EN HAUT

Réglages par défaut

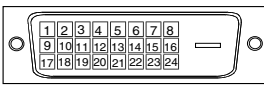
PowerManager	DVI DMPM
Délai d'extinction	Désactivé
Position du Menu	Centre
Veille Menu	45 sec.
Orientation	Portrait
Choix de signal	Monochrome 8bit
Langue	Anglais

En option

Kit d'étalonnage	EIZO RadiCS GX2
------------------	-----------------

Affectation des Broches

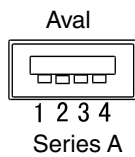
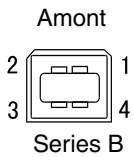
DVI-D Connector



Pin No.	Signal	Pin No.	Signal	Pin No.	Signal
1	TMDS Data2-	9	TMDS Data1-	17	TMDS Data0-
2	TMDS Data2+	10	TMDS Data1+	18	TMDS Data0+
3	TMDS Data2/4 Shield	11	TMDS Data1/3 Shield	19	TMDS Data0/5 Shield
4	NC*	12	NC	20	NC
5	NC	13	NC	21	NC
6	DDC Clock (SCL)	14	+5V Power	22	TMDS Clock shield
7	DDC Data (SDA)	15	Ground (For +5V)	23	TMDS Clock+
8	Analog Vertical Sync	16	Hot Plug Detect	24	TMDS Clock-

(*NC : Non connectée)

Ports USB



No.	Signal	Signal
1	VCC	Cable power
2	- Data	Serial data
3	+ Data	Serial data
4	Ground	Cable Ground

9. GLOSSAIRE

DVI

(Digital Visual Interface)

Interface numérique pour écran plat. L'interface DVI peut transmettre directement les signaux numériques de l'ordinateur sans les pertes de la méthode « TMDS ».

Il existe deux types de connecteurs DVI. Le premier est le connecteur DVI-D réservé à l'entrée de signaux numériques. L'autre est le connecteur DVI-I qui accepte des signaux numériques ou analogiques.

DVI DMPM

(DVI Digital Monitor Power Management)

Système d'économie d'énergie adapté à l'interface numérique. L'état « moniteur allumé » (mode de fonctionnement normal) et « actif éteint » (Mode économie d'énergie) sont indispensables pour le mode d'alimentation DVI-DMPM du moniteur.

LUT

(Look-up table)

La table de recherche est constituée de données de compensation utilisées par le moniteur pour afficher les données d'une carte graphique. Sur ce modèle, la valeur « Default* » est pré-réglée pour une table de recherche définie en usine ; la valeur « Normal », caractéristiques d'origine du panneau, (sans compensation) est aussi disponible. Le mode « Custom » (Personnalisé) enregistre automatiquement les données personnalisées après l'étalonnage.

*La valeur « Default » est réglée avec une luminosité de 500 cd/m² en fonction de l'échelle de gris DICOM standard.

Rémanence d'image (Afterimage)

La rémanence d'image est une caractéristique des moniteurs LCD laissés inactifs avec la même image pendant un certain temps. L'image rémanente disparaît progressivement après affichage d'autres images.

Résolution (Resolution)

Le panneau LCD est constitué d'un nombre fixe d'éléments d'image ou pixels qui s'allument pour former l'image affichée à l'écran. L'écran EIZO G22-BL/G22-CL est constitué de 1600 pixels horizontaux et 1200 pixels verticaux. A la résolution de 1600 x 1200, tous les pixels sont affichés en plein écran.

TMDS

(Transition Minimized Differential Signaling)

Méthode de transition de signal pour l'interface numérique.

For U.S.A, Canada, etc. (rated 100-120 Vac) Only

This equipment has been tested and found to comply with the limits for a Class A digital device, pursuant to Part 15 of the FCC Rules. These limits are designed to provide reasonable protection against harmful interference when the equipment is operated in a commercial environment. This equipment generates, uses, and can radiate radio frequency energy and if not installed and used in accordance with the instruction manual, may cause harmful interference to radio communications. Operation of this equipment in a residential area is likely to cause harmful interference in which case the user will be required to correct the interference at his own expense.

Changes or modifications not expressly approved by the party responsible for compliance could void the user's authority to operate the equipment.

Note

Use the attached specified cable below or EIZO signal cable with this monitor so as to keep interference within the limits of a Class A digital device.

- AC Cord
- Shielded Signal Cable (enclosed)

Canadian Notice

This Class A digital apparatus complies with Canadian ICES-003.

Cet appareil numérique de la classe A est conforme à la norme NMB-003 du Canada.

For Europe, etc. (rated 200-240 Vac) Only

Warning

This is a Class A product. In a domestic environment this product may cause radio interference in which case the user may be required to take adequate measures.

Warnung

Bei dem Gerät handelt es sich um ein Klasse-A-Produkt. Bei Betrieb des Geräts in Wohnumgebungen ist gegebenenfalls durch entsprechende Maßnahmen dafür zu sorgen, dass eine Störung des Radio- und Fernsehempfangs vermieden wird.

Avertissement

Cet appareil est de classe A. Il est susceptible de créer des interférences radio dans un environnement domestique, dans ce cas l'utilisateur devra prendre les mesures appropriées.

Recycle Auskunft

Die Rücknahme dieses Produktes nach Nutzungsende übernimmt EIZO in Deutschland zusammen mit dem Partner MIREC GmbH & Co. KG. Dort werden die Geräte in ihre Bestandteile zerlegt, die dann der Wiederverwertung zugeführt werden. Um einen Abholtermin zu vereinbaren und die aktuellen Kosten zu erfahren, benutzen Sie bitte folgende Rufnummer: 02153-73 35 00. Weitere Informationen finden Sie auch unter der Internet-Adresse: www.eizo.de.

Recycling Information for customers in Switzerland:

All recycling information is placed in the SWICO's website.
<http://www.swico.ch>

Recycling-Information für Kunden in der Schweiz:

Alle Informationen zum Thema Recycling finden Sie auf der Homepage des Branchenverbandes SWICO.
<http://www.swico.ch>

Renseignements de recyclage pour les clients en Suisse:

Vous trouvez tous les renseignements pour le sujet de recyclage sur la page WEB de l'UNION DE BRANCHES SWICO.
<http://www.swico.ch>

Recycling Information for customers in USA:

All recycling information is placed in the EIZO Nanao Technologies, Inc's website.
<http://www.eizo.com/contact/index.html>

Återvinnings information för kunder i Sverige:

All information om återvinning finns på Eizo Europe AB:s hemsida:
www.eizo.se



EIZO NANA O CORPORATION

153 Shimokashiwano, Matto, Ishikawa 924-8566 Japan
Phone: +81 76 277 6792 Fax: +81 76 277 6793

EIZO NANA O TECHNOLOGIES INC.

5710 Warland Drive, Cypress, CA 90630
Phone: +1 562 431 5011 Fax: +1 562 431 4811

EIZO EUROPE AB

Kanalvägen 12 194 61, Upplands Väsby, Sweden
Phone: +46 8 590 80 000 Fax: +46 8 590 91 575

Avnet Technology Solutions GmbH

Lötscher Weg 66, D-41334 Nettetal, Germany
Phone: +49 2153 733-400 Fax: +49 2153 733-483

株式会社ナナオ

〒924-8566 石川県松任市下柏野町153番地



This document is printed on recycled chlorine free paper.

<http://www.radiforce.com>

1st Edition-April, 2004 Printed in Japan.

00N0L019A1
(G22-AL)