

دليل الإعداد RadiForce® MS170 شاشة LCD ملونة

رموز السلامة

يستخدم هذا الدليل رموز السلامة الموضحة أدناه. حيث توضح هذه الرموز معلومات هامة للغاية. بعد لذا، جى قراءتها بعناية.

تنبيه قد يؤدي عدم الالتزام بالمعلومات الواردة في أي تنبيه إلى حدوث إصابة متوسطة الخطورة و/ أو يمكن أن تؤدي إلى تلف الممتلكات أو المنتج.		تحذير قد يؤدي عدم الالتزام بالمعلومات الواردة في أي تحذير إلى حدوث إصابة خطيرة ويمكن أن تشكل تهديداً على حياتك.	
يشير إلى إجراء إلزامي ينبغي اتباعه.		يشير إلى إجراء محظور.	

احتياطات

تحذير

استخدم سلك الطاقة المرقق وقم بالتوصيل وفقاً لمعيار مأخذ التيار بدولتك. تأكد من البقاء في حدود الجهد الكهربائي المقدر لسلك الطاقة. قد يتسبب عدم القيام بهذا في نشوب حريق أو حدوث صدمة كهربية. "مصدر إمداد الطاقة: 240-200/120-100 فولت من التيار المتردد، 60/50 هرتز"	إذا انبعث من الوحدة دخان، أو روائح تشبه رائحة شيء يحترق، أو صدر عنها أصوات غريبة مزعجة، فقم بفصل كافة توصيلات الطاقة في الحال واتصل بالموزع لطلب النصح منه. قد تتسبب محاولة استخدام الوحدة المتعطلة في نشوب حريق أو التعرض لصدمة كهربية أو إلحاق تلف بالجهاز.
--	--

استخدم الوحدة في المكان الملائم. قد يتسبب عدم القيام بهذا في نشوب حريق أو حدوث صدمة كهربية أو إلحاق التلف بالجهاز. • لا تقم بوضع الوحدة في الأماكن المفتوحة. • لا تقم بوضع الوحدة في وسائل النقل (السفن والطائرات والقطارات والحافلات وما شابه). • لا تقم بوضع الوحدة في بيئة مريية أو رطبة. • لا تقم بوضع الوحدة في مكان يحتوي على الرطوبة العالية (الحمامات والمطابخ وما شابه). • لا تقم بوضع الوحدة في مكان قد تتعرض فيه الشاشة للبخار بصورة مباشرة. • لا تقم بوضع الوحدة بالقرب من أجهزة توليد الحرارة أو أجهزة ضبط الرطوبة. • لا تقم بوضع الوحدة في بيئة بها غاز قابل للاشتعال.		يُنصح بإبعاد الأشياء الصغيرة أو السوائل عن الوحدة. قد تتسبب الأشياء الصغيرة التي تقع دون قصد عبر فتحات التهوية إلى داخل الهيكل أو السوائل التي قد تنسكب داخله في نشوب حريق أو التعرض لصدمة كهربية أو إلحاق تلف بالجهاز. في حالة وقوع أي شيء / انسكاب أي سائل داخل الهيكل، قم بفصل قابس الوحدة في الحال. اطلب من مهندس الصيانة المؤهل فحص الوحدة قبل استخدامها مرة أخرى.	
--	--	--	--

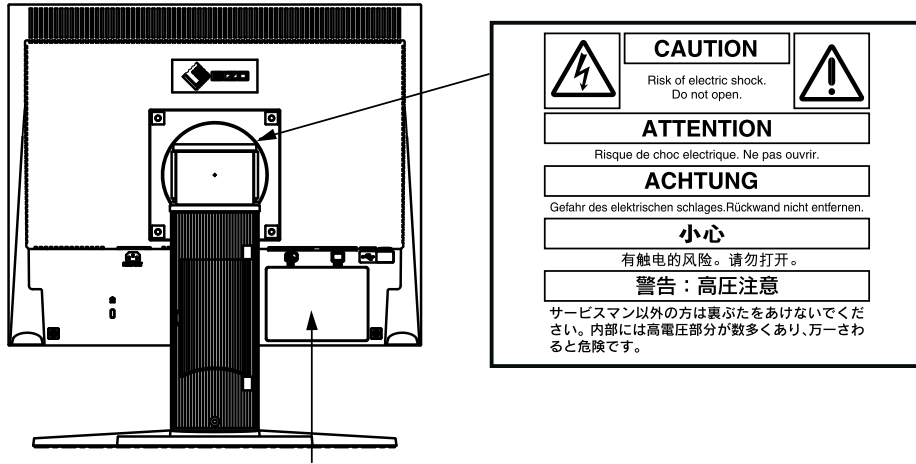
تحتوي مصابيح الفلوريسنت الخاصة بالإضاءة الخلفية على الزئبق (لا تحتوي المنتجات المزودة بمصابيح LED للإضاءة الخلفية على الزئبق)، بعد لذا، يرجى التخلص منها وفقاً للقوانين المحلية أو الفيدرالية أو قوانين دولتك.	يجب توصيل الجهاز بمأخذ تيار أساسي مؤرض. قد يتسبب عدم القيام بهذا في نشوب حريق أو حدوث صدمة كهربية.	
--	---	--

استخدم مأخذ تيار سهل الوصول إليه. حيث يتضمن هذا إمكانية فصل التيار بشكل سريع في حالة حدوث مشكلة.	لا تقم بسد فتحات التهوية الموجودة بالهيكل. • لا تقم بوضع أي أشياء على فتحات التهوية. • لا تقم بتركيب الوحدة في مكان مغلق. • لا تقم باستخدام الوحدة وهي مائلة أو تقلبها رأساً على عقب. يعمل سد فتحات التهوية على منع تدفق الهواء بشكل مناسب وقد يتسبب في نشوب حريق أو حدوث صدمة كهربية أو إلحاق التلف بالجهاز.		
---	---	--	--

حقوق الطبع والنشر © لعام 2009-2013 لصالح شركة EIZO Corporation. كافة الحقوق محفوظة. لا تجوز إعادة إصدار أي جزء من هذا الدليل أو تخزينه على نظام استرجاع أو نقله في أية صورة أو بأية وسيلة، سواء كانت إلكترونية أو ميكانيكية أو أي طريقة أخرى دون الحصول على إذن كتابي مسبق من شركة EIZO Corporation. لا تتحمل شركة EIZO Corporation أي التزام بإضفاء صفة السرية على أي مواد أو معلومات مسلمة لها قبيل إجراء الترتيبات اللازمة عقب تسلم شركة EIZO Corporation لتلك المعلومات ذات الصلة. لقد بُذل أقصى مجهود للتأكد من تقديم هذا الدليل لأحدث المعلومات، يُرجى ملاحظة أن مواصفات شاشة EIZO عرضة للتغيير دون إشعار.

تعد Apple و Macintosh علامتان تجاريتان مسجلتان لشركة Apple Inc.
تعد VGA هي علامة تجارية مسجلة لشركة International Business Machines Corporation.
تعد Windows علامة تجارية مسجلة لشركة Microsoft Corporation في الولايات المتحدة والدول الأخرى.
تعد VESA هي علامة تجارية أو علامة تجارية مسجلة لشركة Video Electronics Standards Association في الولايات المتحدة وبلدان أخرى.
تعد PC-9801 و PC-9821 هي علامات تجارية خاصة بـ NEC Corporation.
تعد كلا من EIZO و RadiForce و RadiCS و ScreenManager علامات تجارية مسجلة لشركة EIZO Corporation في اليابان والدول الأخرى.

[موقع عبارات التنبيه]



The equipment must be connected to a grounded main outlet.
 Jordet stikkontakt skal benyttes når apparatet tilkobles datanett.
 Apparaten skall anslutas till jordat nätuttag.
 電源コードのアースは必ず接地してください。
 这设备必须连接至接地主插座。

معدلات الدقة / الترددات المتوافقة

تدعم الشاشة معدلات الدقة التالية.

إدخال تناظري

تردد الصورة النقطي	التردد	إشارة قابلة للتطبيق	الدقة
135 MHz (Max.)	56 Hz	PC-9801	640 × 400
	70 Hz	PC-9821 AP2	640 × 400
	67 Hz	Apple Macintosh	640 × 480
	~75 Hz	VGA, VESA	640 × 480
	70 Hz	VGA TEXT	720 × 400
	~75 Hz	VESA	800 × 600
	75 Hz	Apple Macintosh	832 × 624
	~75 Hz	VESA	1024 × 768
	75 Hz	VESA	1152 × 864
	75 Hz	Apple Macintosh	1152 × 870
	75 Hz	Apple Macintosh	1280 × 960
	60 Hz	VESA	1280 × 960
~75 Hz	VESA	1280 × 1024 *1	

إدخال رقمي

تردد الصورة النقطي	التردد	إشارة قابلة للتطبيق	الدقة
108 MHz (Max.)	60 Hz	VGA	640 × 480
	70 Hz	VGA TEXT	720 × 400
	60 Hz	VESA	800 × 600
	60 Hz	VESA	1024 × 768
	60 Hz	VESA	1280 × 1024 *1

*1 معدلات الدقة الموصى بها (اضبط هذه الدقة)

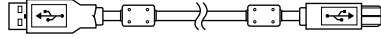
محتويات العبوة

يُرجى التأكد من توافر كافة العناصر التالية بالعبوة: في حالة عدم وجود أي عنصر أو وجوده تالفًا، يُرجى الاتصال بالموزع المحلي.

ملاحظة

يُرجى الاحتفاظ بالعبوة ومواد التغليف من أجل التحرك بالشاشة في المستقبل أو نقلها.

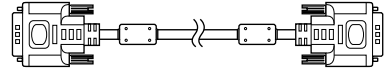
- كابل EIZO USB :MD-C93



- الشاشة

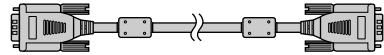
- سلك الطاقة

- كابل الإشارة الرقمية: FD-C39

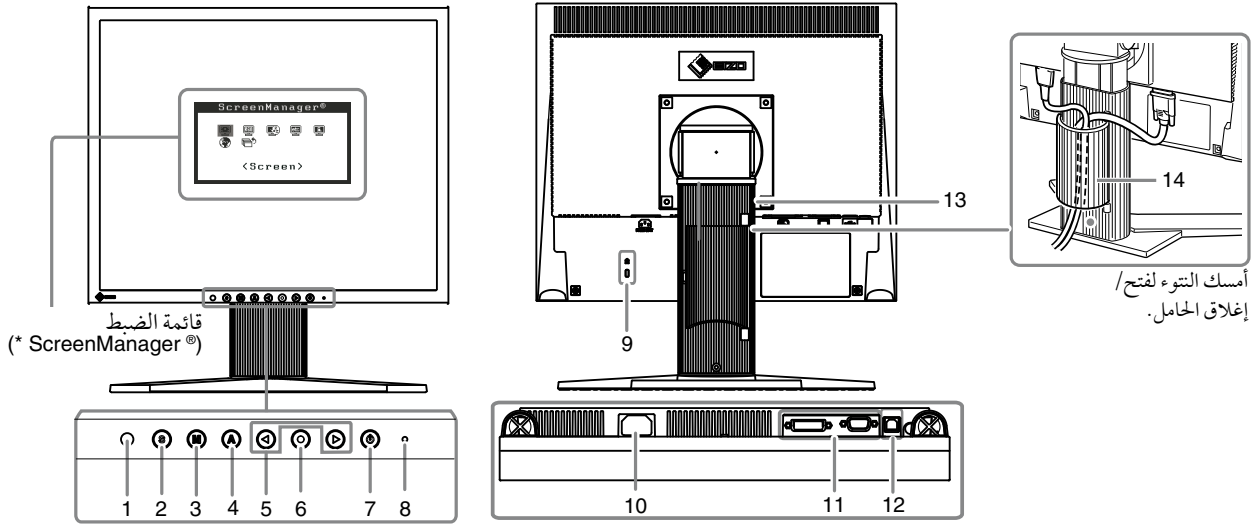


- قرص EIZO LCD Utility Disk (القرص المضغوط)
- برنامج RadiCS LE (لنظام التشغيل Windows)
- برنامج ScreenManager Pro for Medical (لنظام التشغيل Windows)
- دليل المستخدم
- دليل الإعداد (هذا الدليل)
- ضمان محدود
- معلومات عن إعادة التدوير

- كابل الإشارة تناظرية: MD-C87



أزرار التحكم والوظائف



جهاز الاستشعار	1
يكتشف مستوى سطوع الوسط المحيط. الوظيفة Auto EcoView.	1
يُرجى الرجوع للدليل المستخدم المتوفر على القرص المضغوط.	
يقوم بتحويل إشارات الإدخال للعرض في حالة توصيل جهازي كمبيوتر بالشاشة.	2
لعرض قائمة CAL Switch (الصفحة 6).	3
يقوم بإجراء الوظيفة الخاصة بضبط الشاشة تلقائيًا. (الإدخال التناظري فقط)	4
يعمل على اختيار عنصر الضبط أو زيادة/ خفض القيم التي يتم تعديلها لعمليات الضبط المتقدمة باستخدام قائمة "الضبط".	5
يعمل على عرض قائمة "الضبط" ولتحديد عنصر على شاشة القائمة ولحفظ القيم التي تم تعديلها.	6
يعمل على تشغيل الوحدة أو إيقاف تشغيلها.	7
يعمل على الإشارة إلى حالة تشغيل الشاشة.	8
أزرق: قيد التشغيل إيقاف: إيقاف التشغيل برتقالي: في وضع حفظ الطاقة	8
يتوافق مع نظام أمان MicroSaver من إنتاج Kensington.	9
يقوم بتوصيل كبل التيار فقط.	10
الأسير: موصل DVI-D / الأيمن: موصل D-sub مصغر مكون من 15 سنًا.	11
تصل كبل USB لاستخدام البرنامج الذي يحتاج إلى اتصال USB.	12
يستخدم لضبط ارتفاع وزاوية شاشة المراقبة.	13
يغطي كبلات الشاشة.	14

* بعد ScreenManager® الاسم المستعار لقائمة "الضبط" بالنسبة لشركة EIZO. (للتعرف على كيفية استخدام ScreenManager، يُرجى الرجوع للدليل المستخدم المتوفر على القرص المضغوط).

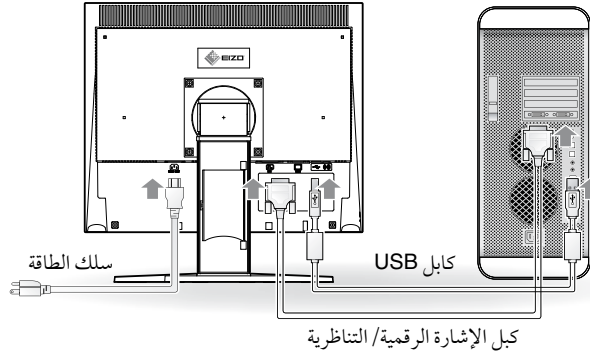
كابلات التوصيل

ملاحظة

- تأكد من إيقاف تشغيل كل من الشاشة وجهاز الكمبيوتر.
- عند استبدال الشاشة الحالية بشاشة من طراز MS170، تأكد من تغيير إعدادات جهاز الكمبيوتر، للتعرف على الدقة والتردد الرأسي المتاح للشاشات من طراز MS170 يُرجى الرجوع إلى جدول الدقة (في صفحة الغلاف الخلفي) قبل توصيل جهاز الكمبيوتر.

تلميحات

- عند توصيل جهازي كمبيوتر بالشاشة، يُرجى الرجوع لدليل المستخدم المتوفر على القرص المضغوط.



- 1 يوصل الشاشة بالكمبيوتر باستخدام كبل إشارة يتوافق مع الموصلات. بعد توصيل موصلات الكابلات، قم بإحكام ربط براغي الموصلات لإحكام ربط القارئة.

إدخال رقمي

الموصلات بالشاشة	الكابل	الموصلات بجهاز الكمبيوتر
	كابل الإشارة FD-C39	

إدخال تناظري

الموصلات بالشاشة	الكابل	الموصلات بجهاز الكمبيوتر
	كابل الإشارة MD-C87	

- 2 قم بتوصيل كابل USB عند استخدام RadiCS LE أو ScreenManager Pro for Medical.



- 3 قم بتوصيل سلك الطاقة بمأخذ التيار وموصل التيار بالشاشة.

- 4 اضغط على الزر لتشغيل الشاشة.

يضيء مؤشر التشغيل بالشاشة باللون الأزرق.

- 5 اقم بتشغيل جهاز الكمبيوتر.

تظهر صورة بالشاشة.

عند تشغيل الشاشة والكمبيوتر لأول مرة بواسطة الإشارة التناظرية، تعمل وظيفة "الضبط التلقائي" لضبط الساعة، والمرحلة، ووضع الشاشة تلقائياً.

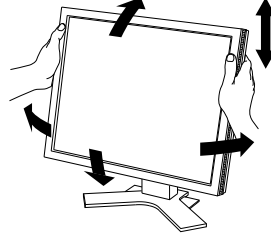
في حالة عدم ظهور الصورة، راجع "مشكلة عدم وجود صورة" (الصفحة 7) للحصول على مشورة إضافية.

ملاحظة

- قم بإيقاف تشغيل الشاشة وجهاز الكمبيوتر بعد استخدامها.
- للحصول على أقصى حد في توفير الطاقة، يُوصى بإيقاف التشغيل من زر "التشغيل". حيث يعمل فصل قابس سلك الطاقة على إيقاف تشغيل مصدر إمداد الطاقة بالشاشة بالكامل.

ضبط ارتفاع الشاشة وزاويتها

احمل الحافة اليسرى واليمنى للشاشة بكلتا يديك، واضبط ارتفاع الشاشة، وزاوية ميلها ودورانها حول محورها وفقاً لأفضل ظروف العمل.



ملاحظة

- تأكد دائماً من صحة توصيل الكابلات.

تثبيت RadiCS LE

برنامج التحكم في الجودة "RadiCS LE" (Windows) مضمن مع هذه الشاشة. لاستخدام RadiCS LE، قم بتركيبه مع الرجوع إلى دليل مستخدم RadiCS LE الموجود على CD-ROM.

ملاحظة

- قم بتوصيل الشاشة وجهاز الكمبيوتر باستخدام كابل USB عند استخدام برنامج RadiCS LE.

ضبط السطوع

1 اضغط على ◀ أو ▶.

تظهر شاشة ضبط السطوع.

2 اضبط السطوع باستخدام ◀ أو ▶.

اضغط على ▶ لزيادة سطوع الشاشة، أو اضغط على ◀ لزيادته.

تلميحات

- يتم ضبط الشاشة تلقائياً وفقاً لمستوى السطوع المناسب الذي يقبل البيئة حيث إن جهاز الاستشعار الموجود في الجانب الأدنى من الشاشة يكشف درجة السطوع المحيط بالشاشة بواسطة الوظيفة Auto EcoView. للحصول على تفاصيل، راجع دليل المستخدم الموجود على (CD-ROM) EIZO LCD Utility Disk.

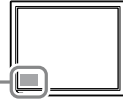
تحديد وضع شاشة العرض

تتيح لك وظيفة CAL Switch تحديد أفضل وضع لشاشة العرض تبعاً لتطبيق الشاشة.
للتعرف على المزيد من التفاصيل حول وظيفة CAL Switch، يُرجى الرجوع لدليل المستخدم المتوفر على القرص المضغوط.

وضع CAL Switch

Custom (مخصص)	متاح لعمل الإعداد المطلوب.
sRGB	مناسب لتطابق الألوان مع الأجهزة الطرفية المتوافقة مع sRGB.
Text (النص)	مناسب لعرض النصوص الخاصة بمعالجة الكلمات أو جداول البيانات.
DICOM	يُستخدم لعرض الصور في الوضع DICOM.

قائمة CAL Switch



1 اضغط على الزر . تظهر قائمة CAL Switch.

تظهر قائمة CAL Switch.

2 اضغط على الزر مرة أخرى أثناء عرض قائمة CAL Switch.

في كل مرة يتم فيها الضغط على هذا الزر، يتغير الوضع الموجود على الشاشة.
(ارجع إلى جدول CAL Switch).

3 اضغط على الزر عند الوصول للوضع المطلوب.

يتم ضبط الوضع المحدد.

تتضمن كذلك الإعدادات الأساسية وعمليات الضبط. للتعرف على الإعدادات/ عمليات الضبط المتقدمة، يُرجى الرجوع لدليل المستخدم المتوفر على القرص المضغوط.

مشكلة عدم وجود صورة

في حالة عدم ظهور صورة على الشاشة حتى بعد القيام بالإجراءات العلاجية التالية، اتصل بالموزع المحلي.

1. افحص مؤشر التشغيل.

الأعراض	الحالة	السبب المحتمل والعلاج
لا توجد صورة	مؤشر التشغيل لا يضيء.	<ul style="list-style-type: none"> تحقق مما إذا كان سلك الطاقة متصلاً بشكل صحيح. إذا استمرت المشكلة، فقم بإيقاف تشغيل الشاشة، وأعد تشغيلها مرة أخرى بعد دقائق معدودة. اضغط على الزر ⑤.
	يضيء مؤشر التشغيل باللون الأزرق.	<ul style="list-style-type: none"> قم بتعيين كل قيمة ضبط في [Brightness] (السطوع) أو [Contrast] (التباين) أو [Gain] (الاكتساب) إلى مستوى أعلى.
	يضيء مؤشر التشغيل باللون البرتقالي.	<ul style="list-style-type: none"> قم بتبديل إشارة الإدخال باستخدام الزر ⑥. اضغط على لوحة المفاتيح أو انقر باستخدام الماوس. قم بتشغيل جهاز الكمبيوتر.

2. افحص رسالة الخطأ التي تظل معروضة على الشاشة.

تظهر هذه الرسائل عندما تكون إشارة الإدخال غير صحيحة حتى وإن كانت الشاشة تعمل.

الأعراض	الحالة	السبب المحتمل والعلاج
<div style="border: 1px solid black; padding: 5px; text-align: center;"> Signal Check Analog No Signal </div>	لا يتم استقبال إشارة الإدخال.	<ul style="list-style-type: none"> افحص للتحقق من أن جهاز الكمبيوتر قيد التشغيل. افحص للتحقق من صحة توصيل كابل الإشارة بجهاز الكمبيوتر. قم بتبديل إشارة الإدخال باستخدام الزر ⑥.
<div style="border: 1px solid black; padding: 5px; text-align: center;"> Signal Error Digital fD: 94.6MHz fH: 68.7kHz fV: 85.0Hz </div>	تردد الإشارة خارج نطاق التردد الموجود بالموصلات. يتم عرض تردد الإشارة غير الصحيح باللون الأحمر.	<ul style="list-style-type: none"> أعد تشغيل الكمبيوتر. قم بتغيير الوضع إلى الوضع المناسب باستخدام برامج الأدوات المساعدة الخاصة بلوحة الرسومات. راجع دليل لوحة الرسومات للحصول على التفاصيل. fD: ساعة النقطة (تظهر فقط في حالة إدخال الإشارة) fH: التردد الأفقي fV: التردد العمودي

