

# ColorEdge® CG245W

Kolorowy monitor LCD kalibracji

## Podręcznik instalacji

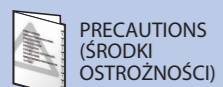
### Ważne

Aby korzystać z urządzenia w sposób bezpieczny i wydajny, należy dokładnie zapoznać się z informacjami zawartymi w PRECAUTIONS (ŚRODKI OSTROŻNOŚCI), niniejszym Podręczniku instalacji oraz Podręczniku użytkownika zapisanymi na dysku CD-ROM. Należy zachować ten podręcznik, aby korzystać z niego w przyszłości.

# 1



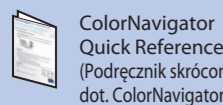
## A



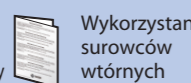
PRECAUTIONS (ŚRODKI OSTROŻNOŚCI)



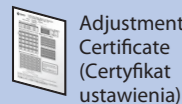
Setup Guide (Podręcznik instalacji)



ColorNavigator Quick Reference (Podręcznik skrócony dot. ColorNavigator)



Wykorzystanie surowców wtórnych

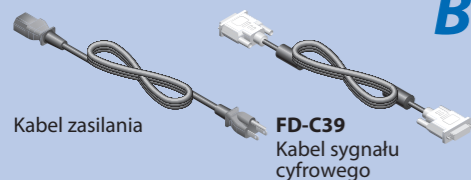


Adjustment Certificate (Certyfikat ustawienia)



Dysk EIZO LCD Utility Disk

## B



Kabel zasilania  
FD-C39  
Kabel sygnału cyfrowego



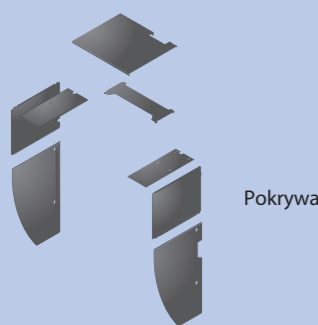
PP200  
Kabel sygnału cyfrowego  
MD-C93  
Kabel USB EIZO

## C



Zestaw czyszczący

## D



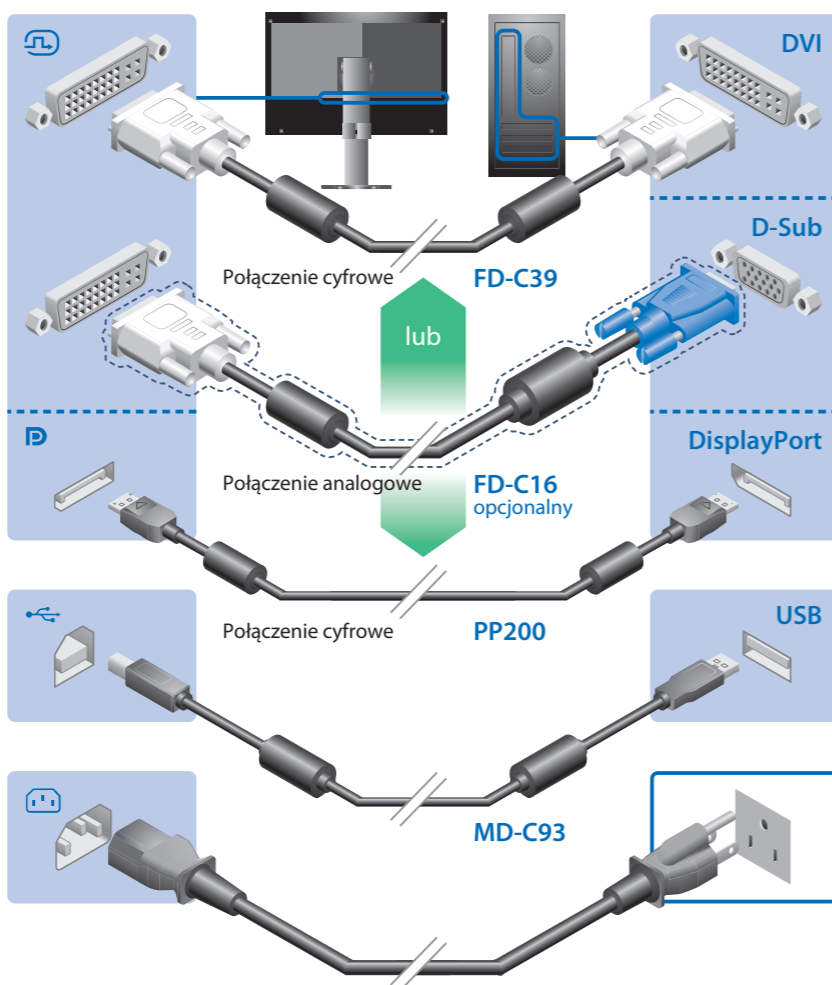
Pokrywa

# 2



1920 x 1200

W przypadku wyświetlania sygnału wejściowego w formacie szerokim wymagana jest karta graficzna zgodna ze standardem VESA CVT.

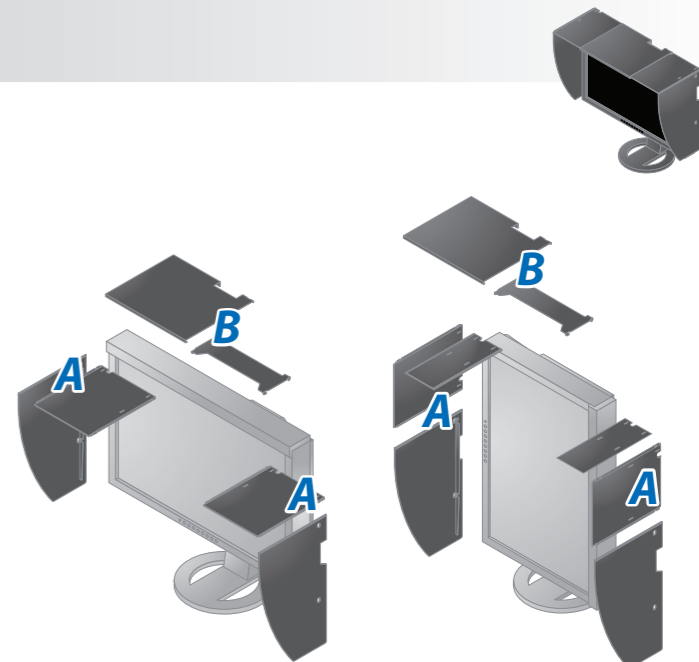
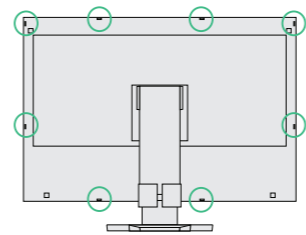
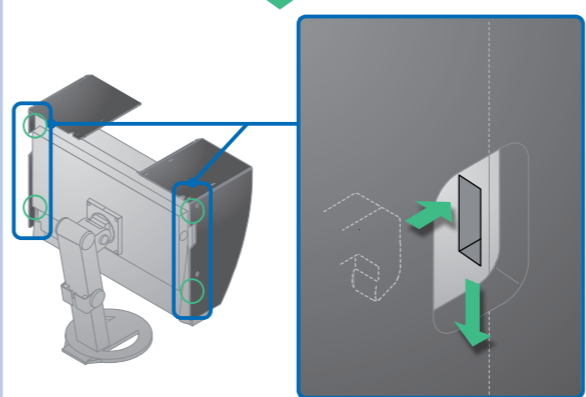
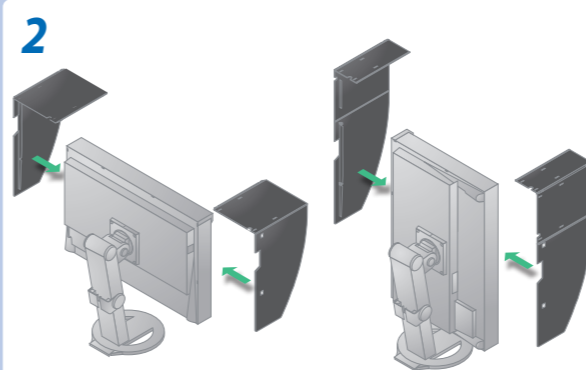
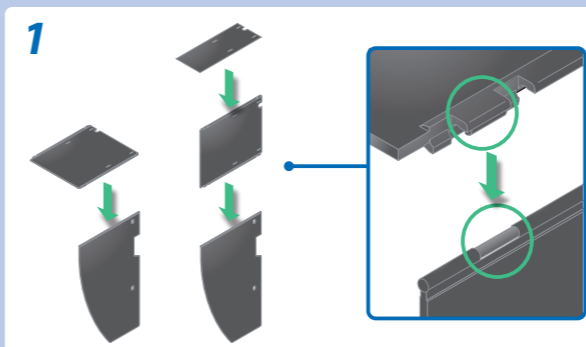


\*Do kalibracji konieczny jest kabel USB. Pamiętaj, aby połączyć monitor i komputer PC kablem USB.

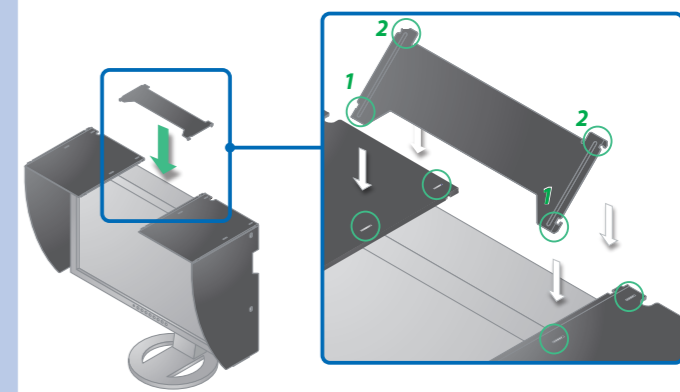


# 3

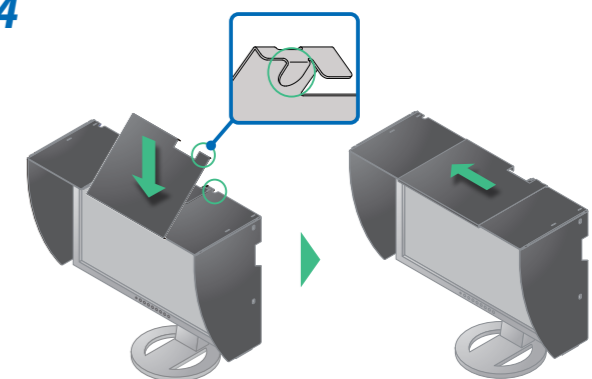
## A



## 3



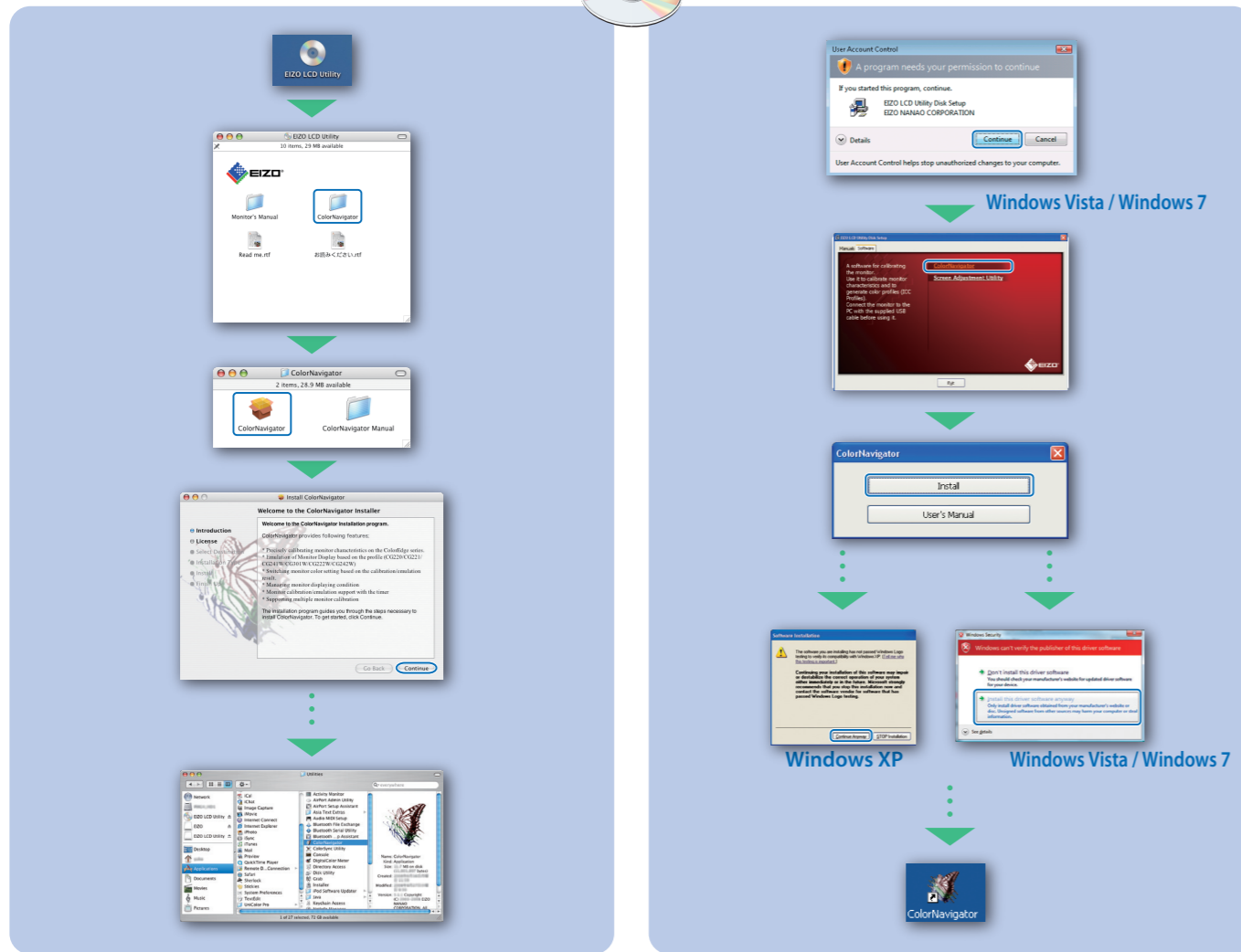
## 4



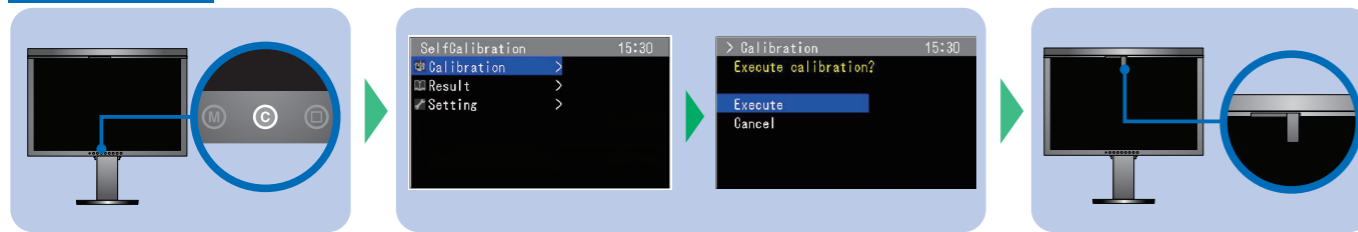


## Mac OS X

## Windows



## SelfCalibration



- Instrukcje obsługi znajdziesz w rozdziale "Podręcznik skrócony" oraz w Podręczniku użytkownika ColorNavigator (na płycie CD-ROM).
- Szczegółowe informacje na temat funkcji SelfCalibration można znaleźć w instrukcji obsługi monitora, dołączonej na płycie CD-ROM.

## Problem braku obrazu

Jeśli na monitorze nie jest wyświetlany żaden obraz, nawet po wykonaniu poniższych czynności naprawczych, należy skontaktować się z dostawcą.

Problemy	Możliwa przyczyna i sposób naprawy	
Brak obrazu	Indykator napajeni nsvítí.	<ul style="list-style-type: none"> <li>• Sprawdź czy kabel zasilający jest prawidłowo podłączony. Jeżeli problemy będą się powtarzały, wyłącz zasilanie i następnie włącz je ponownie po kilku minutach.</li> <li>• Naciśnij włącznik.</li> <li>• Naciśnij przycisk </li> </ul>
	Indykator napajeni svítí modře.	<ul style="list-style-type: none"> <li>• Ustaw wszystkie wartości regulacji sygnału [Brightness (Jasność)], [Contrast (Kontrast)] oraz [Gain (Wzmocnienie)] na wyższym poziomie.</li> </ul>
	Indykator napajeni svítí oranžově.	<ul style="list-style-type: none"> <li>• Przełącz sygnał wejściowy za pomocą przycisku .</li> <li>• Kliknij przycisk myszy lub naciśnij dowolny klawisz na klawiaturze.</li> <li>• Sprawdź, czy komputer jest włączony.</li> </ul>
Pojawi się komunikat.	<p>Ten komunikat jest wyświetlany w przypadku braku sygnału wejściowego.</p> <p>Przykład:</p>	<ul style="list-style-type: none"> <li>• Przyczyną wyświetlenia tego komunikatu może być fakt, że niektóre komputery nie wysyłają sygnałów przez krótki czas po uruchomieniu.</li> <li>• Sprawdź, czy komputer jest włączony.</li> <li>• Sprawdź, czy kabel sygnałowy jest prawidłowo podłączony.</li> <li>• Przełącz sygnał wejściowy za pomocą przycisku .</li> </ul>
	<p>Ten komunikat wskazuje, że sygnał wejściowy nie należy do określonego zakresu częstotliwości. (Taka częstotliwość sygnału jest wyświetlana na czerwono.)</p> <p>Przykład:</p>	<ul style="list-style-type: none"> <li>• Sprawdź, czy ustawienia sygnału komputera odpowiadają ustawieniom rozdzielczości i częstotliwości odświeżania pionowego monitora.</li> <li>• Uruchom ponownie komputer.</li> <li>• Wybierz odpowiedni tryb wyświetlania za pomocą oprogramowania narzędziowego karty graficznej. Szczegółowe informacje można znaleźć w instrukcji obsługi karty graficznej.</li> <li>fD: Częstotliwość zegara (wartość wyświetlana jedynie dla cyfrowego sygnału wejściowego)</li> <li>fH: Częstotliwość pozioma</li> <li>fV: Częstotliwość pionowa</li> </ul>

**Hinweise zur Auswahl des richtigen Schwenkarms für Ihren Monitor**  
Dieser Monitor ist für Bildschirmarbeitsplätze vorgesehen. Wenn nicht der zum Standardzubehör gehörige Schwenkarm verwendet wird, muss statt dessen ein geeigneter anderer Schwenkarm installiert werden. Bei der Auswahl des Schwenkarms sind die nachstehenden Hinweise zu berücksichtigen:

- Der Standfuß muß den nachfolgenden Anforderungen entsprechen:
- a) Der Standfuß muß eine ausreichende mechanische Stabilität zur Aufnahme des Gewichtes vom Bildschirmgerät und des spezifizierten Zubehörs besitzen. Das Gewicht des Bildschirmgerätes und des Zubehörs sind in der zugehörigen Bedienungsanleitung angegeben.
- b) Die Befestigung des Standfußes muß derart erfolgen, daß die oberste Zeile der Bildschirmanzeige nicht höher als die Augenhöhe eines Benutzers in sitzender Position ist.
- c) Im Fall eines stehenden Benutzers muß die Befestigung des Bildschirmgerätes derart erfolgen, daß die Höhe der Bildschirmmitte über dem Boden zwischen 135 - 150 cm beträgt.
- d) Der Standfuß muß die Möglichkeit zur Neigung des Bildschirmgerätes besitzen (max. vorwärts: 5°, min. nach hinten ≥ 5°).
- e) Der Standfuß muß die Möglichkeit zur Drehung des Bildschirmgerätes besitzen (max. ±180°). Der maximale Kraftaufwand dafür muß weniger als 100 N betragen.
- f) Der Standfuß muß in der Stellung verharren, in die er manuell bewegt wurde.
- g) Der Glanzgrad des Standfußes muß weniger als 20 Glanzeinheiten betragen (seidenmatt).
- h) Der Standfuß mit Bildschirmgerät muß bei einer Neigung von bis zu 10° aus der normalen aufrechten Position kippstabil sein.

**Hinweis zur Ergonomie:**  
Dieser Monitor erfüllt die Anforderungen an die Ergonomie nach EK1-ITB2000 mit dem Videosignal, 1920 x 1200 Digital Eingang und mindestens 60,0 Hz Bildwiederholffrequenz, non interlaced. Weiterhin wird aus ergonomischen Gründen empfohlen, die Grundfarbe Blau nicht auf dunklem Untergrund zu verwenden (schlechte Erkennbarkeit, Augenbelastung bei zu geringem Zeichenkontrast).

„Maschinenlärminformations-Verordnung 3. GPSGV:  
Der höchste Schalldruckpegel beträgt 70 dB(A) oder weniger gemäß EN ISO 7779“