



用户手册

ColorEdge® CS2410

色彩管理液晶显示器

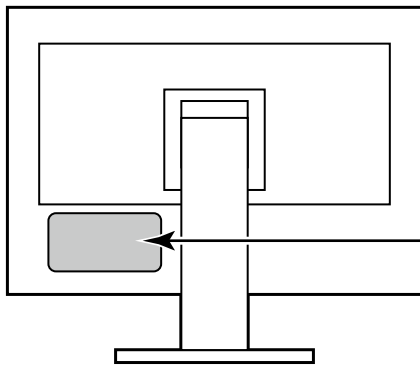
重要事项

请仔细阅读本“用户手册”和“预防措施”（单独卷），熟悉安全和高效使用。

- 有关显示器安装 / 连接的详情, 请参照“设定指南”。
- 访问我们的网页了解包括“用户手册”在内的最新产品信息:

www.eizoglobal.com

警告声明的位置




WARNING
RISK OF ELECTRIC SHOCK. DO NOT OPEN.
AVERTISSEMENT
RISQUE DE CHOC ELECTRIQUE. NE PAS OUVRIR.
WARNUNG
GEFAHR DES ELEKTRISCHEN SCHLAGES. RÜCKWAND NICHT ENTFERNEN.
警告
触电危険、请勿打开后盖。
警告
感電の恐れあり、カバーをあけないでください。
The equipment must be connected to a grounded main outlet.
L'appareil doit être relié à une prise avec terre.
Jordet stikkontakt skal benyttes når apparatet tilkobles datanett.
Apparaten skall anslutas till jordat nätuttag.
设备必须连接到接地的电源插座。
電源コードのアースは必ず接地してください。

为配合在销售目标区域使用，本产品已经过专门调整。如果产品使用地并非销售目标区域，则本产品的工作性能可能与规格说明不符。

未经EIZO Corporation事先书面许可，不得以任何形式或以任何方式（电子、机械或其它方式）复制本手册的任何部分、或者将其存放到检索系统中或进行发送。EIZO Corporation没有义务为任何已提交的材料或信息保密，除非已经依照EIZO Corporation书面接收的或口头告知的信息进行了事先商议。尽管本公司已经尽最大努力使本手册提供最新信息，但是请注意，EIZO显示器规格仍会进行变更，恕不另行通知。

有关此显示器的注意事项

除了创建文档、观看多媒体内容以及其它一般性用途之外，本产品还适用于注重准确再现色彩的应用程序，如图形创建与数字照片处理应用程序。

为配合在销售目标区域使用，本产品已经过专门调整。如果产品使用地并非销售目标区域，则产品的工作性能可能与规格说明不符。

本产品担保仅在此手册中所描述的用途范围之内有效。

本手册中所述规格仅适用于以下配件：

- 本产品随附的电源线
- 我们指定的信号线

本产品只能与我们制造或指定的备选产品配合使用。

如果您将本产品放置于涂漆桌面上，可能会有油漆因支座的橡胶材质而粘在其底部。

显示器的显示画面稳定前约需30分钟（通过我方的测量条件得出）。显示器的电源开启之后请等待至少30分钟，然后调节显示器。

为了防止因长期使用而导致屏幕质量降低，以及保持稳定的使用状态，应将显示器设置为较低亮度。

当显示器长期显示一个图像的情况下再次改变显示画面会出现残影。使用屏幕保护程序或省电模式避免长时间显示同样的图像。根据图像的不同，即使只显示很短的时间，也可能会出现残影。若要消除这种现象，可更换图像或切断电源几个小时。

如果显示器长时间持续显示，可能会出现黑斑或烙印。为了使显示器的寿命最大化，我们建议定期关闭显示器。

建议定期清洁，以保持显示器外观清洁同时延长使用寿命（请参阅“[清洁](#)”（第4页））。

液晶面板采用高精技术制造而成。尽管液晶面板上可能会出现像素缺失或像素发亮，但这并非故障。有效点百分比：99.9994%或更高。

液晶显示屏的背光灯有一定的使用寿命。根据使用模式（例如长期不间断使用），背光灯的使用寿命可能会很快耗尽，因此需要您进行更换。当显示屏变暗或开始闪烁时，请与您当地EIZO的代表联系。

切勿用力按压液晶面板或外框边缘，否则可能会导致显示故障，如干扰图案等问题。如果液晶面板表面持续受压，液晶可能会性能下降或液晶面板可能会损坏。（若显示屏上残留压痕，使显示器处于黑屏或白屏状态。此症状可能消失。）

切勿用尖锐物体刮擦或按压液晶面板，否则可能会使液晶面板受损。切勿尝试用纸巾擦拭显示屏，否则可能会留下划痕。

如果将较冷的显示器带入室内，或者室内温度快速升高，则显示器内部和外部表面可能会产生结露。此种情况下，请勿开启显示器。等待直到结露消失，否则可能会损坏显示器。

清洁

请将小块软布用水蘸湿, 以去除机壳和液晶面板表面上的污垢。

注意

- 酒精、消毒液等化学试剂可能导致机壳或液晶面板光泽度变化、失去光泽、褪色及图像质量降低。
- 切勿使用任何可能会损伤机壳或液晶面板表面的稀释剂、苯、蜡和研磨型清洗剂。

注

- 建议使用选购的ScreenCleaner清洁机壳和液晶面板表面。
-

舒适地使用显示器

- 屏幕极暗或极亮可能会影响您的视力。请根据环境调节显示器的亮度。
- 长时间盯着显示器会使眼睛疲劳。每隔一小时应休息十分钟。

目录

有关此显示器的注意事项	3	第 6 章 参考	28
清洁	4	6-1. 卸下底座	28
舒适地使用显示器	4	6-2. 安装可选悬挂臂	29
目录	5	6-3. 安装/拆除电缆固定器	30
第 1 章 简介	6	6-4. 拆卸/安装支架底座	32
1-1. 特征	6	6-5. 连接多个外部装置	35
1-2. 控制和功能	7	6-6. 利用 USB 集线器功能	36
● 前面	7	● 连接步骤	36
● 背部	8	6-7. 规格	37
1-3. 支持的分辨率	9	● 配件	38
● 使用数字信号输入 (DVI-D、 DisplayPort、HDMI: PC 信号) 时	9	附录	39
● 使用数字信号 (HDMI: 视频信号 *2) 时	9	商标	39
1-4. 更改 PC 显示设置	10	许可	39
● Windows 10	10		
● Windows 8.1 / Windows 7	10		
● macOS	10		
第 2 章 基本调节/设置	11		
2-1. 开关操作方法	11		
2-2. 切换输入信号	11		
2-3. 切换显示模式 (色彩模式)	12		
● 显示模式	12		
2-4. 调节亮度	12		
第 3 章 高级调节/设置	13		
3-1. 设置菜单的基本操作	13		
3-2. 设置菜单功能	14		
● 色彩调整	14		
● 信号	17		
● 偏好设定	20		
● 语言	22		
● 信息	22		
第 4 章 管理员设定	23		
4-1. “管理员设定”菜单的基本操作	23		
4-2. “管理员设定”菜单功能	24		
第 5 章 故障排除	25		
5-1. 不显示图像	25		
5-2. 成像问题	26		
5-3. 其他问题	27		

第 1 章 简介

本章介绍显示器的特征和每个控制开关的名称。

1-1. 特征

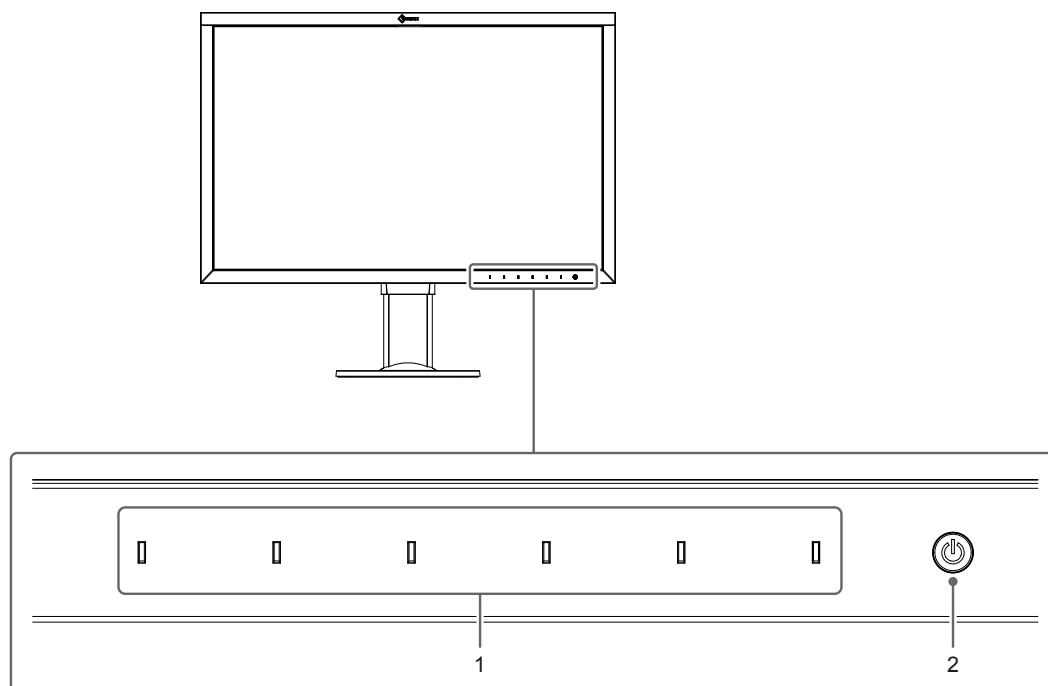
- 24" 宽屏
- 分辨率: 支持 1920 x 1200
- 89° 水平和垂直宽视角 IPS 面板
- 支持帧同步模式 (23.75 Hz - 30.5 Hz, 47.5 Hz - 61.0 Hz)
- 支持三个数字信号输入 (DVI-D x 1、HDMI x 1、DisplayPort x 1)
 - DisplayPort (支持 8 位和 10 位) ^{*1}
 - HDMI (支持 8 位、10 位和 12 位) ^{*1、*2}
支持通过 HDMI 输入的 PC 信号
- ^{*1} 不支持音频信号。
- ^{*2} 10 位与 12 位仅在使用 HDMI-Video 时才支持。屏幕最大显示为 8 位。
- 采用了移动范围较广的支架。
允许您将显示器调整至方便操作的最佳位置并将疲劳程度最小化。
(倾斜: 上 35°/下 5°, 摆动: 344°, 可调节高度: 155 mm (倾斜: 0°))
- 支持垂直格式
- 兼容色彩管理软件 "ColorNavigator 7", 该软件允许您校准显示器特性并生成色彩配置文件
- 配备支持 USB 3.1 的 USB 集线器功能
可实现高达 5 Gbps 的高速数据传输, 能够在短时间内完成与 USB 连接装置的大量数据传输。
而且, "CHARGE" USB 下游端口支持快速充电, 允许在短时间内为智能手机或平板电脑再次充电。
请参见 "6-6. 利用 USB 集线器功能" (第36页) 和 "USB CHARGE 端口" (第20页)
- 显示受 HDCP (高宽带数字内容保护) 保护的内容。

注

- 本显示器支持垂直格式。纵向使用显示器屏幕时, 您可以更改设置菜单的方向 (请参见 "菜单旋转" (第20页))。
 - 当以垂直方向使用显示器时, 需要支持垂直显示的显卡。当以垂直方向放置显示器时, 需要变更显卡的设置。参照显卡用户手册了解详情。
-

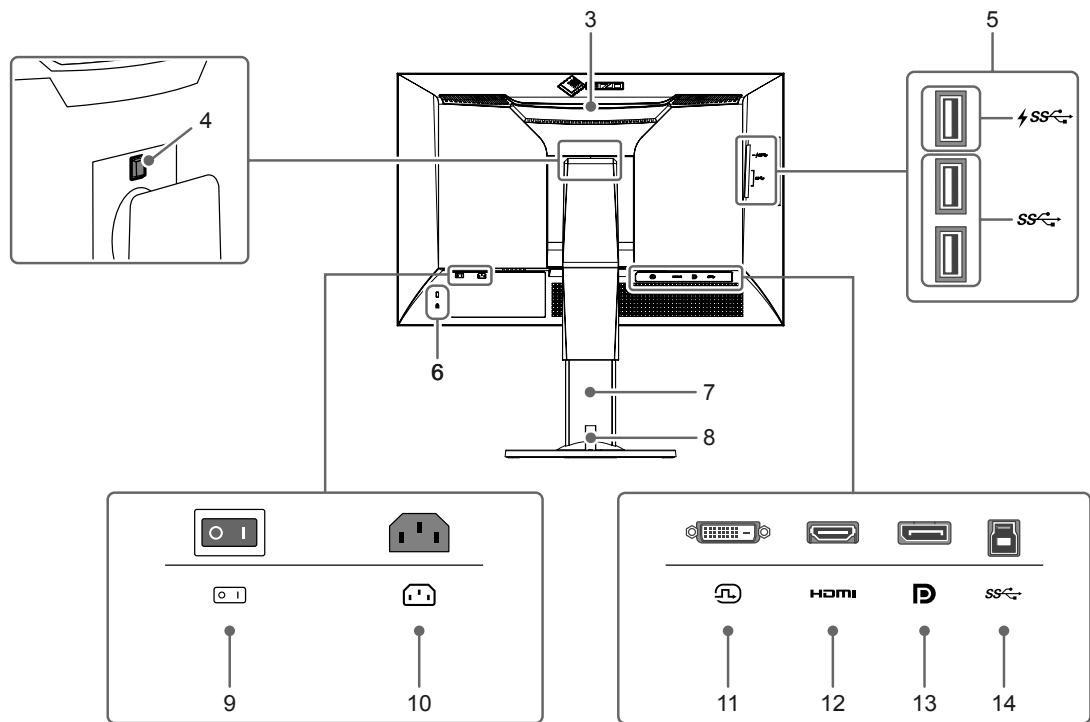
1-2. 控制和功能


● 前面



1. 操作开关	显示菜单。依照操作指南操作开关。 触摸本开关以显示相应菜单。 打开电源后开关指示灯将点亮为白色。
2. 电源开关	打开或关闭电源。 触摸开关以打开电源。 打开电源后开关指示灯将亮起。指示灯颜色依据显示器的操作状态而异。 白色 : 正常工作模式 橙色 : 省电模式 熄灭 : 关闭电源

● 背部



3. 运输把手	该把手用于产品运输。 注意 • 抓住把手的同时紧紧握持住显示器底部, 小心运输显示器, 以免掉落。
4. 锁定按钮	将底座从显示器上拆下时, 请使用该按钮。
5. USB Type-A 连接器 (下游USB端口)	连接外部 USB 装置。支持 USB 3.1。“CHARGE” 端口  支持快速再充电 (第20页)。
6. 安全锁插槽	符合 Kensington 防盗锁安全系统。
7. 底座^{*1}	调节显示器的高度和角度 (倾斜和旋转)。
8. 电缆固定器	固定显示器电缆。有关安装电缆固定器的详细信息, 请参见 “6-3. 安装/拆除电缆固定器” (第30页)。
9. 主电源开关	接通或关闭主电源。I: 打开 O: 关闭
10. 电源连接器	连接电源线。
11. DVI 连接器	连接拥有 DVI 输出的外部设备。
12. HDMI 连接器	连接拥有 HDMI 输出的外部设备。
13. DisplayPort 连接器	连接拥有 DisplayPort 输出的外部设备。
14. USB Type-B 连接器 (上游USB端口)	在使用需要连接 USB 的软件或使用 USB 集线器功能时连接 USB 电缆。

*1 通过卸下底座部分, 可安装可选悬挂臂 (或可选底座) (请参见 “6-2. 安装可选悬挂臂” (第29页))。

1-3. 支持的分辨率

本显示器支持下列分辨率。

● 使用数字信号输入 (DVI-D、DisplayPort、HDMI: PC 信号) 时

分辨率	点时钟	水平扫描频率	垂直扫描频率
640 x 480	25.175 MHz	31.469 kHz	59.940 Hz
720 x 400	28.322 MHz	31.469 kHz	70.087 Hz
800 x 600	40.000 MHz	37.879 kHz	60.317 Hz
1024 x 768	65.000 MHz	48.363 kHz	60.004 Hz
1280 x 960	108.000 MHz	60.000 kHz	60.000 Hz
1280 x 1024	108.000 MHz	63.981 kHz	60.020 Hz
1600 x 1200	162.000 MHz	75.000 kHz	60.000 Hz
1680 x 1050	119.000 MHz	64.674 kHz	59.883 Hz
1680 x 1050	146.250 MHz	65.29 kHz	59.954 Hz
1920 x 1080	138.500 MHz	66.587 kHz	59.934 Hz
1920 x 1200 ^{*1}	154.000 MHz	74.038 kHz	59.950 Hz

*1 建议分辨率

● 使用数字信号 (HDMI: 视频信号^{*2}) 时

分辨率	点时钟	水平扫描频率	垂直扫描频率
640 x 480	25.200 MHz	31.500 kHz	60.000 Hz
720 (1440) x 480i (4:3)	27.027 MHz	15.750 kHz	60.000 Hz
720 (1440) x 480i (16:9)	27.027 MHz	15.750 kHz	60.000 Hz
720 x 480p (4:3)	27.027 MHz	31.500 kHz	60.000 Hz
720 x 480p (16:9)	27.027 MHz	31.500 kHz	60.000 Hz
720 (1440) x 576i (4:3)	27.000 MHz	15.625 kHz	50.000 Hz
720 (1440) x 576i (16:9)	27.000 MHz	15.625 kHz	50.000 Hz
720 x 576p (4:3)	27.000 MHz	31.250 kHz	50.000 Hz
720 x 576p (16:9)	27.000 MHz	31.250 kHz	50.000 Hz
1280 x 720p	74.250 MHz	37.500 kHz	50.000 Hz
1280 x 720p	74.250 MHz	45.000 kHz	60.000 Hz
1920 x 1080i	74.250 MHz	28.125 kHz	50.000 Hz
1920 x 1080i	74.250 MHz	33.750 kHz	60.000 Hz
1920 x 1080p	74.250 MHz	27.000 kHz	24.000 Hz
1920 x 1080p	74.250 MHz	28.125 kHz	25.000 Hz
1920 x 1080p	74.250 MHz	33.750 kHz	30.000 Hz
1920 x 1080p	148.500 MHz	56.250 kHz	50.000 Hz
1920 x 1080p	148.500 MHz	67.500 kHz	60.000 Hz

*2 要通过 HDMI 信号输入显示视频信号, 您必须事先更改显示器的设置。(请参见“信号格式”(第 24 页))

1-4. 更改 PC 显示设置

如果将显示器连接到 PC 后，屏幕未正常显示，请按照以下步骤更改 PC 显示设置。

● Windows 10

1. 在桌面上除了图标之外的任意位置右键单击鼠标以显示菜单。
2. 在显示的菜单中，单击“显示设置”来显示“设置”屏幕。
3. 如果计算机连接了多个显示器（包括笔记本电脑屏幕），请在“多重显示”菜单中选择“扩展这些显示”，然后在确认屏幕中单击“保存更改”。更改设置后，在“选择和安排显示”菜单中选择显示器。
4. 选择“多重显示”菜单中的“让其成为主显示屏”信息后，即会修正显示器的显示。
5. 确认在“分辨率”菜单中设置的显示器的推荐的分辨率（“推荐”一词应显示在分辨率后）。
6. 如要更改字母和图标大小，请从缩放（%）菜单选择首选放大水平。
7. 更改这些设置后，会显示一条消息，提示您注销，请立即注销，然后重新登录。

● Windows 8.1 / Windows 7

* 如果是 Windows 8.1，请单击开始屏幕的“桌面”磁贴以显示桌面。

1. 在桌面上除了图标之外的任意位置右键单击鼠标以显示菜单。
2. 在显示的菜单中，单击“屏幕分辨率”来显示“设置”屏幕。
3. 如果计算机连接了多个显示器（包括笔记本电脑屏幕），请在“多显示屏”菜单中选择“扩展这些显示屏”，然后单击“应用”。在确认屏幕中，单击“保存更改”。
4. 从“显示”菜单中选择显示器，选择“使之成为主显示屏”，然后单击应用。随即会修正显示屏的显示。
5. 确认在“分辨率”菜单中设置的显示器的推荐的分辨率（“推荐”一词应显示在分辨率后）。
6. 如要更改字母或图标的大小，请单击“使文本和其他项目变大或变小”，从设置屏幕中选择首选大小，然后单击“应用”。
7. 更改设置后，会显示一条消息，提示您注销，请立即注销，然后重新登录。

● macOS

1. 从 Apple 菜单中选择“系统偏好设置”。
2. 显示“系统偏好设置”面板时，单击“显示器”。
3. 如果计算机连接了多个显示器（包括笔记本电脑屏幕），请打开“排列”选项卡，然后确认未选择“镜面显示”。如果已经选择，请取消选择。
4. 选择“显示器”选项卡，然后确认选择了“分辨率”的“显示器默认值”。如果未选择，请选择。这会设置正确的分辨率。关闭“系统偏好设置”菜单。如果计算机连接了多个显示器（包括笔记本电脑屏幕），请使用“显示器”来更改每个显示器的设置。
5. 如要选择不同的分辨率，请选择“缩放”，从分辨率列表中选择分辨率（以列表或图标格式显示），然后关闭面板。


第 2 章 基本调节/设置

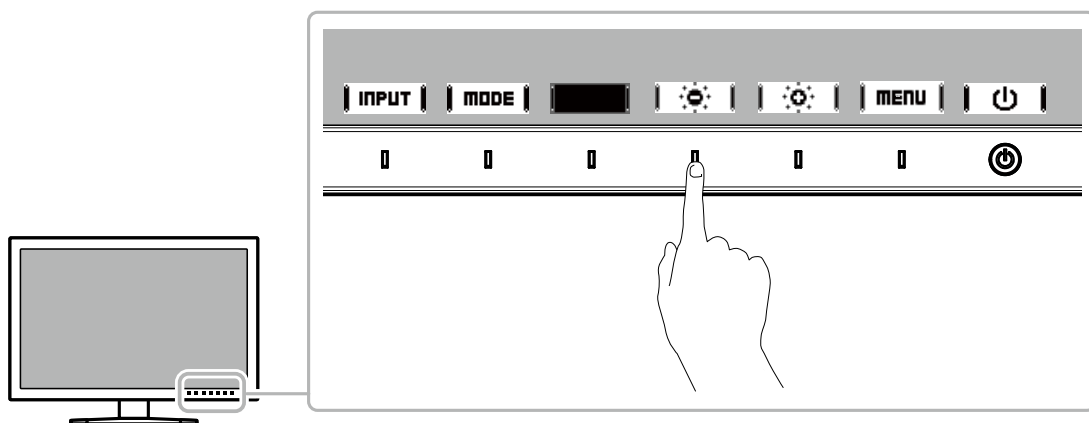
本章介绍通过触按显示器前面的开关可以设置的基本功能。

有关使用设置菜单进行高级调节和设置程序, 请参见“第 3 章 高级调节/设置”(第13页)。

2-1. 开关操作方法

1. 显示操作指南

1. 触按任何开关 (除  以外)。
屏幕上将显示操作指南。



2. 设置

1. 触按开关以进行设置。
出现设置菜单。
2. 使用开关调节/设置已选项目, 然后选择 **| OK |** 进行确认。

3. 退出

1. 选择 **| RETURN |** 或 **| EXIT |** 退出菜单。

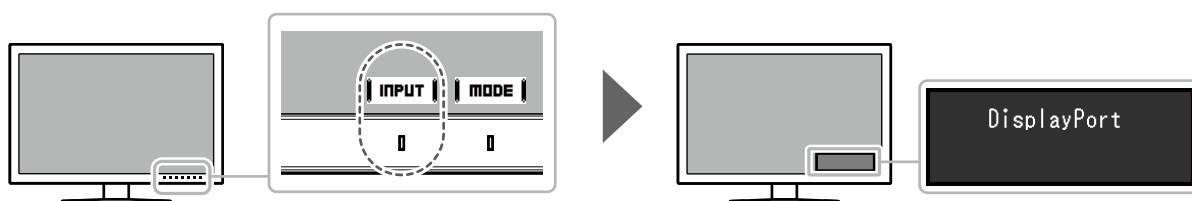
注

• 指南内容将因所选的菜单或状态而异。

2-2. 切换输入信号

当显示器拥有多个信号输入端子时, 可变更屏幕显示信号。

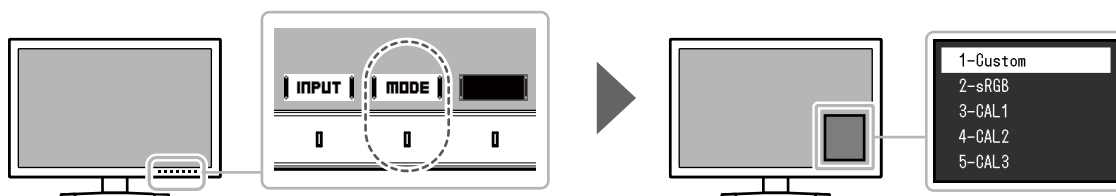
轻触任意开关并选择 **| INPUT |**, 以切换至想要显示输入信号的输入端子。



2-3. 切换显示模式 (色彩模式)

该功能允许根据显示器的用途轻松选择显示模式。

轻触任意开关并选择 | **MODE** |, 以切换至想要使用的色彩模式。



● 显示模式

色彩模式	用途
标准模式	使用显示器的设置菜单调节色彩。 您也可使用色彩管理软件“ColorNavigator 7”调整显示器的显示。
Custom	选择根据自己的偏好配置色彩设置。
sRGB	适合与兼容 sRGB 的外部装置进行色彩匹配。
Advanced Mode	使用“ColorNavigator 7”色彩管理软件调节显示器的显示。
CAL1 CAL2 CAL3	显示由 ColorNavigator 7 调节的屏幕。

注

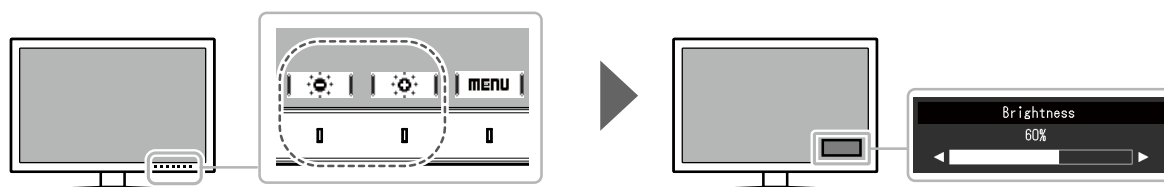
- 使用 ColorNavigator 7 设置 Advanced Mode (CAL1 至 CAL3)。这些设置无法在显示器的设置菜单中进行更改。
- 可以设置各输入信号的色彩模式。
- 您可以禁用特定的色彩模式选项。有关更多信息, 请参见“模式略过”(第21页)。

2-4. 调节亮度

可以根据安装环境或个人偏好调节屏幕亮度。

设定

0% 至 100%



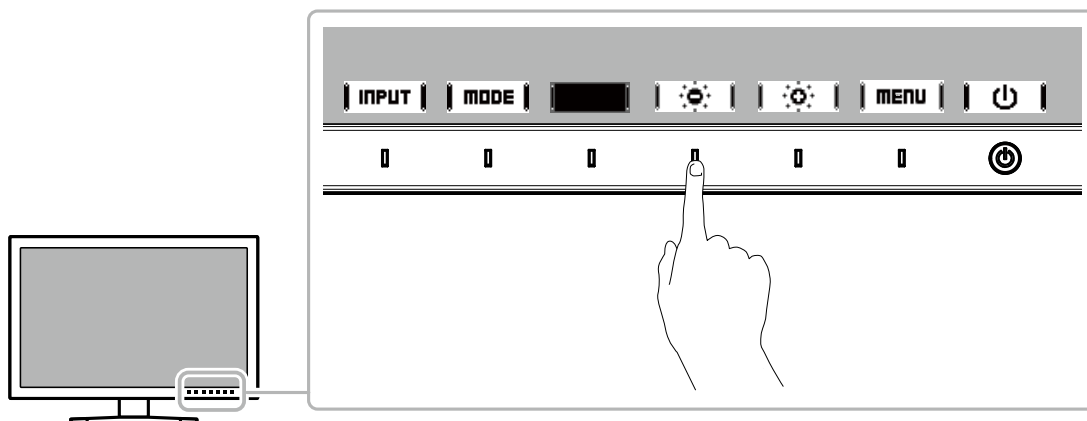
第 3 章 高级调节/设置

本章说明使用设置菜单对显示器进行高级调节和设置的程序。有关通过显示器前面的开关设置基本功能, 请参见 “第 2 章 基本调节/设置” (第11页)。

3-1. 设置菜单的基本操作

1. 菜单显示

1. 触按任何开关 (除 O 以外)。出现操作指南。

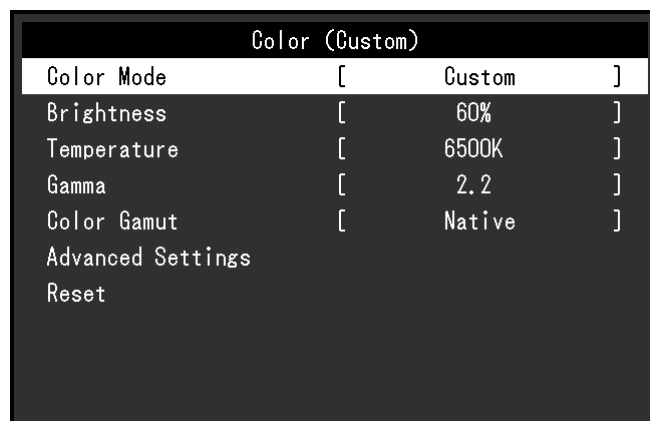


2. 选择 | menu |。出现设置菜单。

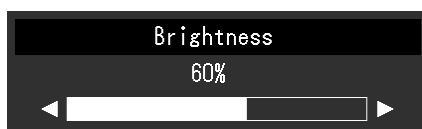


2. 调节/设置

1. 使用 | \uparrow | | \downarrow | 选择要调节/设置的菜单, 然后选择 | ENTER |。出现子菜单。



- 使用 **| ▲ || ▼ |** 选择要调节/设置的项目, 然后按 **| ENTER |**。
出现调节/设置菜单。



- 使用 **| ◀ || ▶ |** 调节/设置已选项目, 然后选择 **| OK |**。
出现子菜单。
在调节/设置过程中选择 **| CANCEL |** 可取消调节/设置并恢复变更前的状态。

3. 退出

- 选择 **| RETURN |**。
出现设置菜单。
- 选择 **| EXIT |**。
退出设置菜单。

注

- 指南内容将因所选的菜单或状态而异。

3-2. 设置菜单功能

● 色彩调整

当屏幕在标准模式 (Custom / sRGB) 下显示时, 您可根据自己的偏好调节每个色彩模式的色彩设置。



注意

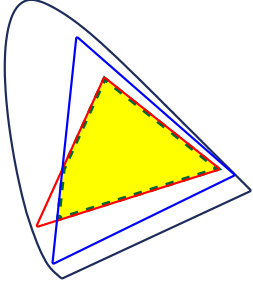
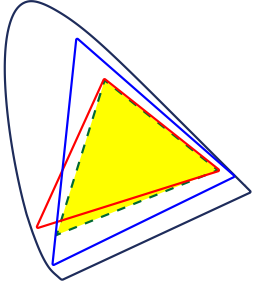
- 同样的图像在不同显示器上的色彩表现会有不同, 这是由显示器之间的差异造成的。在多个显示器上进行色彩匹配时, 肉眼进行色彩微调。

注

- 以“K”和“%”为单位显示的值仅供参考。

功能	设定	说明
色彩模式	Custom sRGB CAL1 CAL2 CAL3	根据显示器的应用切换至所需的模式。 注 • 有关如何切换各个模式的更多信息, 请参见“2-3. 切换显示模式 (色彩模式)” (第12页)。

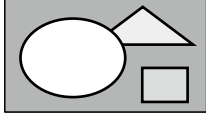
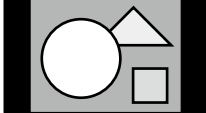

功能	设定	说明
亮度	0% 至 100%	改变背光 (光源来自液晶背板) 亮度可以调节屏幕亮度。
色温	本地 4000 K 至 10000 K sRGB 用户	<p>色温可以调节。 色温用于表示“白色”的色度。色温值以开氏温标“K”表示。 屏幕色彩在低色温时偏红, 在高色温时偏蓝, 就像火焰的温度一样。</p> <p>以 100 K 为单位指定色温, 或选择一个标准名称。</p> <p>注</p> <ul style="list-style-type: none"> • 当您选择“本地”时, 便会显示液晶面板的原始色彩 (增益: 每种 RGB 为 100 %)。 • “增益”允许您执行更高级的调节。当增益变更后, 色温将变为“用户”。 • 为每个色温设置值设置一个增益预设值。
伽玛	1.6 至 2.7 sRGB	<p>调节伽玛值。 显示器亮度将因输入信号而异, 但变化率与输入信号并不构成简单的比例关系。为在输入信号与显示器亮度之间保持平衡而执行控制的过程即称为“伽玛修正”。</p> <p>设置伽玛或选择一个标准名称。</p>
色域	本地 sRGB	<p>选择色彩再现区域 (色域)。 “色域”是指可以表示的色彩范围。已定义多个标准。</p> <p>注</p> <ul style="list-style-type: none"> • 选择“本地”, 将显示显示器的原始色域。 • 在已定义色域中显示显示器的可显示范围之外的颜色的方法可以进行设置。有关更多信息, 请参见“裁切” (第 16页)。

功能	设定	说明
高级 设定	色调	-100 至 100 调节色调。 注 • 使用该功能可能导致显示器无法显示某些色阶。
	饱和度	-100 至 100 调节色彩饱和度。 注 • 使用该功能可能导致显示器无法显示某些色阶。 • 最小值 (-100) 时, 使屏幕变成单色。
	裁切	开启 关闭 在指定色域中根据“色域” (第15页) 显示显示器的可显示范围之外的颜色的方法可以进行设置。 • “开启” 显示器上可显示的颜色范围将根据标准进行精确的显示。超出可显示范围之外的颜色将变得饱和。  • “关闭” 显示色彩时, 色阶优先于色准。标准中定义的色域顶点移动到显示器可显示的范围。这样显示器可显示的最近的色彩便可显示。  <hr/> <p>— 显示器可显示的色域 — 标准定义色域 - - - 屏幕显示的色域</p> 注 • 上图所示为概念图, 并不反映显示器的真实色域。 • 如在“色域” (第15页) 选择了“本地”, 那么就可禁用此设置。
	增益	0 % 至 100 % 构成色彩的红、绿、蓝的亮度称为增益。通过调整增益便可更改“白色”的色调。 注 • 使用该功能可能导致显示器无法显示某些色阶。 • 增益值随着色温而变化。 • 当增益变更后, 色温将变为“用户”。
6色	-100 至 100 洋红、红、黄、绿、青和蓝均可调节色调、饱和度和明度。	
复原	确认 取消 复原任何色彩调节值, 将当前选定的色彩模式恢复为默认设置。	

● 信号

信号设置用于针对输入信号配置高级设定, 例如屏幕显示尺寸和色彩格式。

Signal (HDMI)		
Picture Expansion	[Auto]
Input Color Format	[Auto]
Input Range	[Auto]
Noise Reduction	[Off]

功能	设定	说明
画面扩大	自动*1 全屏 长宽比固定 点对点	<p>显示器显示的屏幕尺寸可以变更。</p> <ul style="list-style-type: none"> “自动” 显示器会根据输入信号发来的分辨率信息和纵横比信息自动变更屏幕尺寸。 “全屏” 全屏显示图像。因为放大比率无需固定为纵向或横向，图像可能会失真。 当使用视频信号 (480p/i、576p/i) 输入时，将全屏显示图像，同时保持 16:9 的纵横比。 “长宽比固定” 全屏显示图像。但是，当保持长宽比固定时，图像的某些部分可能在水平或垂直方向上无法显示。 当使用视频信号 (480p/i、576p/i) 输入时，将全屏显示图像，同时保持 4:3 的纵横比。 “点对点” 以设定的分辨率或输入信号所指定的尺寸显示图像。 <p>注</p> <ul style="list-style-type: none"> 设定示例 - 全屏  - 长宽比固定  - 点对点 (输入信号) 

*1 仅在 HDMI 输入期间检测到自动确定设置的输入信号信息时才会启用

功能	设定	说明
输入色彩格式	自动* ² YUV 4:2:2 YUV 4:4:4 RGB	输入信号的色彩空间可以指定。 如果色彩显示不正确,可尝试更改该设置。 通常情况下,选择“自动”。 注 • 无法为 DVI 输入设置。
输入范围	自动* ³ 全部 有限 (109% 白色) 有限	根据外部设备的不同,将可能限制输出至显示器的视频信号的黑白电平。如果显示器上显示的信号受到限制,则黑色会淡一些,白色会暗一些,对比度将会降低。该类信号的亮度范围可以进行扩展以匹配显示器的实际对比度。 • “自动” 显示器可自动确认输入信号的亮度范围并适当显示图像。 • “全部” 输入信号的亮度范围无法扩展。 • “有限 (109% 白色)” 输入信号的显示亮度范围可从 16 – 254 (10 位: 64 - 1019) 扩展至 0 – 255 (10 位: 0 - 1023)。 • “有限” 输入信号的显示亮度范围可从 16 – 235 (10 位: 64 - 940) 扩展至 0 – 255 (10 位: 0 - 1023)。
降噪	开启 关闭	降低图像中较暗区域的小干扰。使用该功能降低图像干扰和粗糙。 注 • 仅在 HDMI 输入时才能对此进行设置。 • 使用降噪功能可能有损精细图像的画质。


*2 仅在检测到自动确定设置的输入信号信息时才会启用

*3 DVI 输入期间禁用

● 偏好设定

可对显示器的设置进行配置, 以适应使用环境或个人偏好。

Preferences		
Auto Input Detection	[Off]
Menu Rotation	[0°]
USB CHARGE Port	[Normal]
Power Save	[On]
Indicator	[4]
Beep	[On]
Input Skip		
Mode Skip		
Monitor Reset		

功能	设定	说明
自动输入监测	关闭 开启	<p>当该功能设置为“开启”时, 显示器会自动识别输入信号的连接器, 以显示相应的屏幕。当所选连接器的输入信号消失时, 将自动显示其他信号。</p> <p>当设置为“关闭”时, 显示器将不管信号输入与否而显示选定连接器的信号。此时, 使用显示器前端的操作开关 (INPUT) 可选择要显示的输入信号。</p> <p>注</p> <ul style="list-style-type: none"> 当主电源开启/关闭时, 将自动检测信号而不考虑该功能的设置情况。
菜单旋转	0° 90°	<p>该功能允许变更设置菜单的方向以与安装方向对齐。</p> <p>注</p> <ul style="list-style-type: none"> 当以垂直方向使用显示器时, 需要支持垂直显示的显卡。当以垂直方向放置显示器时, 需要变更显卡的设置。参照显卡用户手册了解详情。 使用纵向摆放的显示器时, 将屏幕向上拉至支座的最高位置, 并将倾斜的屏幕向上设置后旋转显示器。 
USB CHARGE 端口	普通 充电专用	<p>显示器的“CHARGE”USB 下游端口支持 USB 3.1 快充。将该设置变更为“充电专用”时, 比起使用“普通”设置来, 连接至“CHARGE”端口的装置的充电速度会更快。</p> <p>注</p> <ul style="list-style-type: none"> 切换该设置之前, 请确保完成连接的 USB 装置与 PC 之间的通信。切换该设置后, 所有通信将暂时中断。 连接至“CHARGE”端口的装置必须支持快充。 当设置“充电专用”时, PC 与通过“CHARGE”端口连接的装置之间将无法进行数据通信, 因此连接的装置将不会工作。 当设置“充电专用”时, 即便显示器与 PC 之间未通过 USB 电缆连接, 也可以进行充电。

功能	设定	说明
节能	开启 关闭	<p>该功能允许您根据已连接外部装置的状态将显示器设置为省电模式。</p> <p>当约有 15 秒的时间无法检测到信号输入时, 显示器将变为省电模式。当显示器转换为省电模式时, 屏幕上将不再显示图像。</p> <ul style="list-style-type: none"> 退出省电模式 <ul style="list-style-type: none"> - 当显示器接收到输入时, 将自动退出省电模式并恢复至正常显示模式。 <p>注</p> <ul style="list-style-type: none"> 当转换至省电模式时, 将提前 5 秒显示一条指示该转换的消息。 当您不使用显示器时, 请关闭主电源开关以减少功耗。 当显示器处于省电模式时, 连接至 USB 下游端口的装置仍然可以工作。因此, 即便是在省电模式下, 显示器的耗电量也会依据连接的装置而有所变化。
指示灯	关闭 1 至 7	可以设置屏幕显示时电源开关和操作开关的亮度。 (默认设置: 4)
提示音	开启 关闭	您可以设置每次操作开关时发出的提示音。
跳过输入	略过 -	<p>该功能允许在切换输入信号时跳过不会用到的输入信号。</p> <p>注</p> <ul style="list-style-type: none"> 并非所有输入信号都可以设置为“略过”。
模式略过	略过 -	<p>该功能允许在选择模式时跳过不会用到的模式。请在显示模式有限或想避免随意更改显示状态时使用该功能。</p> <p>注</p> <ul style="list-style-type: none"> 并非所有模式都可以设置为“略过”。
全部重设	确认 取消	将除“管理员设定”菜单中的设置以外的所有设置恢复为默认值。

● 语言

可以选择菜单与消息的显示语言。

设定

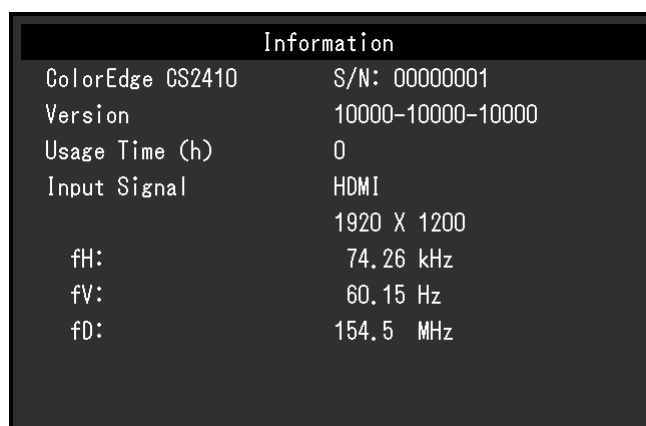
英语、德语、法语、西班牙语、意大利语、瑞典语、日语、简体中文、繁体中文



● 信息

您可以查看显示器信息 (型号名称、序列号 (S/N)、固件版本、使用时间) 和输入信号信息。

例如:



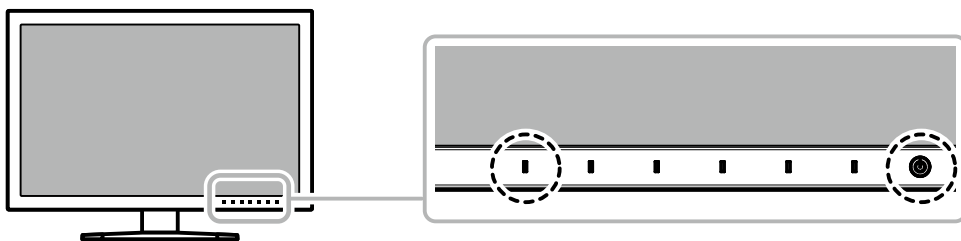
第 4 章 管理员设定

本章说明如何使用“管理员设定”菜单来配置显示器的操作。该菜单供管理员使用。正常显示器使用当中无需配置该菜单。

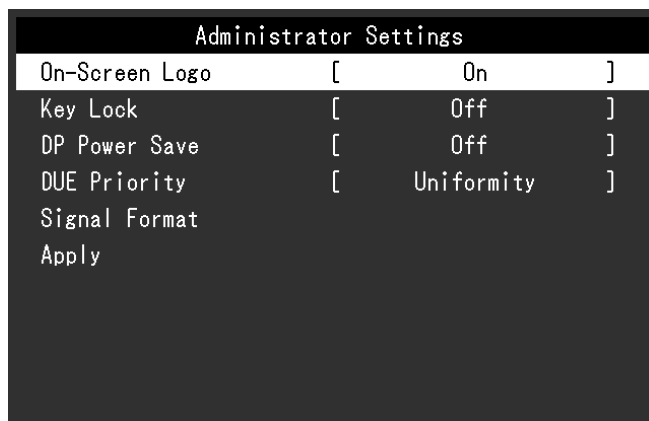
4-1. “管理员设定”菜单的基本操作

1. 菜单显示

1. 触按 \odot 关闭显示器电源。
2. 触按最左边的开关, 同时触按 \odot 2秒以上。

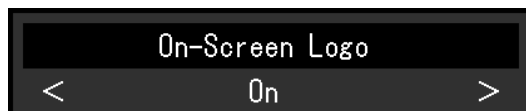


出现“管理员设定”菜单。



2. 设置

1. 使用 \uparrow \downarrow 选择要设置的项目, 然后选择 ENTER 。
出现调节/设置菜单。

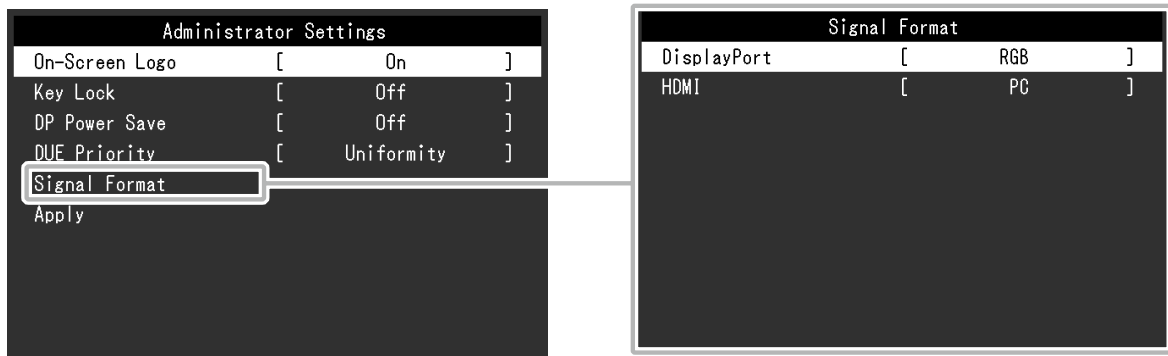


2. 使用 \leftarrow \rightarrow 设置项目, 然后选择 OK 。
出现“管理员设定”菜单。

3. 应用与退出

1. 选择“应用”, 然后选择 ENTER 。
确认设置, 退出“管理员设定”菜单。

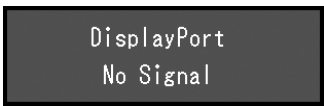
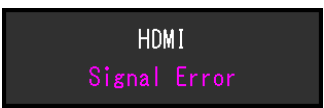
4-2. “管理员设定” 菜单功能



功能	设定	说明	
屏幕标志	关闭 开启	将该功能设置为“关闭”时，显示器打开时显示的 EIZO 徽标不会出现。	
操作锁定	关闭 菜单 所有	为避免变更设定，可锁定显示器前面的操作开关。 <ul style="list-style-type: none"> “关闭”（默认设置） 启用所有开关。 “菜单” 锁定 menu 开关。 “所有” 锁定除电源开关之外的所有开关。 	
DP Power Save	开启 关闭	当您重新接通电源或从节能模式中返回的同时，已通过 DisplayPort 连接器连接了 PC，那么窗口或图标可能已经变换了位置。在这种情况下，请将此功能设置为“关闭”。	
DUE Priority	Uniformity Brightness	本产品配备“数字均匀均衡器 (DUE)”，可降低显示的不均匀度。可更改这种 DUE 设置。 <ul style="list-style-type: none"> “Uniformity” 优先采用显示的不均匀度降低。 “Brightness” 优先采用高亮度和高对比度。 <p>注</p> <ul style="list-style-type: none"> 变更 DUE 设置时，调节过显示的显示器必须重新校准。再次执行校准。 	
信号格式	DisplayPort	RGB/YUV RGB	您可切换成显示器可显示的信号类型。要在使用 HDMI 信号输入时显示视频信号，请设置为“Video”。
	HDMI	Video PC	

第 5 章 故障排除

5-1. 不显示图像

故障	可能原因及解决办法
1. 不显示图像 <ul style="list-style-type: none">电源指示灯不亮。	<ul style="list-style-type: none">检查电源线连接是否正确。接通位于显示器后方的主电源开关。触按 。关闭位于显示器后方的主电源开关, 几分钟后再重新打开。
<ul style="list-style-type: none">电源指示灯呈白色亮起。	<ul style="list-style-type: none">通过设置菜单增大“亮度”和/或“增益”(请参见“色彩调整”(第14页))。
<ul style="list-style-type: none">电源指示灯呈橙色亮起。	<ul style="list-style-type: none">切换输入信号。移动鼠标或按下键盘上任意键。检查外部设备的电源是否已打开。关闭位于显示器后方的主电源开关, 然后再重新将其打开。
<ul style="list-style-type: none">电源指示灯呈橙色和白色闪烁。	<ul style="list-style-type: none">当通过 DisplayPort 连接器连接外部设备时, 该问题可能会出现。通过 EIZO 指定的信号线进行连接, 关闭显示器, 然后再重新打开。
2. 出现下列消息。	即使显示器正常运行, 如果信号输入不正确, 同样会出现该消息。
<ul style="list-style-type: none">在没有信号输入时, 出现此信息。 <p>例如:</p> 	<ul style="list-style-type: none">可能会出现如左边所示的消息, 因为某些外部设备不会在刚开启电源后立即输出信号。请检查外部设备的电源是否已打开。检查信号线连接是否正确。切换输入信号。关闭位于显示器后方的主电源开关, 然后再重新将其打开。请尝试变更“管理员设定”菜单中的“信号格式”(请参见“信号格式”(第24页))。
<ul style="list-style-type: none">该消息显示输入信号不在指定频率范围之内。 <p>例如:</p> 	<ul style="list-style-type: none">检查外部设备配置是否符合显示器的分辨率和垂直扫描频率要求(请参见“1-3. 支持的分辨率”(第9页))。请重新启动外部设备。使用显卡实用程序变更为合适的设置。参照显卡用户手册了解详情。

5-2. 成像问题

故障	可能原因及解决办法
1. 屏幕太亮或太暗。	<ul style="list-style-type: none">• 使用设置菜单中的“亮度”调节 (请参见“色彩调整” (第14页))。液晶显示器背光灯的使用寿命有限。如果屏幕变暗或开始抖动时, 请联系当地 EIZO 代表。
2. 出现残影	<ul style="list-style-type: none">• 残影是液晶显示器所特有的属性。请避免长时间显示相同的图像。• 请使用屏幕保护程序或省电功能, 避免长时间显示同一图像。
3. 屏幕上存在绿点/红点/蓝点/白点或缺陷点	<ul style="list-style-type: none">• 这是由液晶面板的特征所引起的, 并非故障。
4. 屏幕上存在干扰图案或压痕。	<ul style="list-style-type: none">• 使显示器整个处于白屏或黑屏。该状况即可能消失。
5. 屏幕显示出现干扰。	<ul style="list-style-type: none">• 当输入 HDCP 系统信号时, 可能无法立即显示正常图像。
6. (适用于 DisplayPort 信号输入) 当您重新接通电源或从节能模式中返回, 那么窗口或图标可能已经变换了位置。	<ul style="list-style-type: none">• 在“管理员设定”菜单中, 将“DP Power Save”设置为“关闭” (请参见“DP Power Save” (第24页))。
7. (适用于 DisplayPort 或 HDMI 信号输入) 屏幕色彩看起来较为奇怪。	<ul style="list-style-type: none">• 请尝试变更设置菜单中的“输入色彩格式” (请参见“输入色彩格式” (第19页))。• 如果是 HDMI 信号输入, 请尝试变更“管理员设定”菜单中的“信号格式” (请参见“信号格式” (第24页))。
8. 图像无法全屏显示。	<ul style="list-style-type: none">• 尝试变更设置菜单中的“画面扩大” (请参见“画面扩大” (第18页))。• 如果是 HDMI 信号输入, 请检查“管理员设定”菜单中的“信号格式”是否已设置为“PC” (请参见“信号格式” (第24页))。• 分辨率是否设置为推荐的分辨率 (1920 × 1200)? 有关设置的详细信息, 请参照显卡的用户手册。

5-3. 其他问题

故障	可能原因及解决办法
1. 设置菜单/模式菜单无法显示	<ul style="list-style-type: none">• 检查操作开关锁定功能是否可工作 (请参见 “操作锁定” (第24页))。• 显示 ColorNavigator 7 的主窗口时, 操作开关将锁定。退出软件。
2. 未检测到使用 USB 电缆连接的显示器。/ 连接至显示器的外部 USB 装置不工作。	<ul style="list-style-type: none">• 请检查是否正确连接了 USB 电缆 (请参见 “6-6. 利用 USB 集线器功能” (第36页))。• 如果外部装置连接至 “充电” 端口, 尝试检查 “USB CHARGE 端口” 设置 (请参见 “USB CHARGE 端口” (第20页))。如果其设置为 “充电专用”, 则外部装置不会工作。• 请尝试连接至外部设备上的不同 USB 端口。• 尝试将其更换至显示器上不同的 USB 端口。• 重新启动外部设备。• 当直接连接外围设备和外部设备时, 如果外围设备正常工作, 请联系当地的 EIZO 销售代理。• 请检查外部设备和 OS 是否兼容 USB。(有关各装置的 USB 兼容性, 请咨询其制造商。)• 由于您所用的 USB 3.1 主控制器可能不同, 因此已连接的 USB 设备可能无法正确识别。升级至每个制造商所提供的最新版 USB 3.1 驱动, 或将显示器连接至 2.0 端口。• 使用 Windows 时, 请检查外部设备的 BIOS 中的 USB 设置。(有关详细信息, 请参照外部设备的用户手册。)
3. 不输出音频。	<ul style="list-style-type: none">• 本产品未配备扬声器。

第 6 章 参考

6-1. 卸下底座

本产品的底座部分可以卸下。

注意

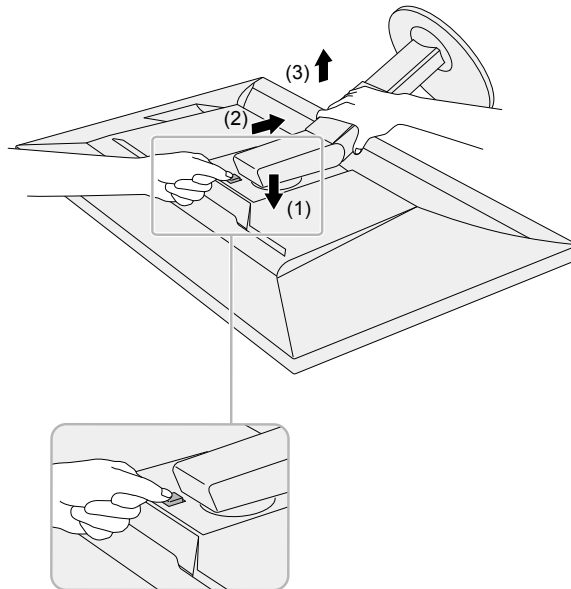
- 请勿上下移动已卸除的底座。这有可能导致受伤或设备损坏。
- 由于显示器和支架较重, 如果跌落可能会导致受伤或设备损坏。

1. 为避免损坏面板表面, 将显示器平放在铺有软布的桌面上, 面板表面朝下。

2. 卸下底座。

按住锁定按钮 (1), 紧握底座支架、然后沿着底座基座的方向滑动底座 (2)。

当将底座固定就位的调整片松动时, 卸下底座 (3)。



6-2. 安装可选悬挂臂

通过卸下底座部分, 可安装可选悬挂臂 (或可选底座)。有关相应的可选悬挂臂 (或可选底座), 请参照我们的网站。 www.eizoglobal.com

注意

- 安装悬挂臂或底座时, 请遵循其用户手册中的说明。
- 在使用其他制造商提供的悬挂臂或底座时, 请预先确认以下事项并选择符合 VESA 标准的悬挂臂或底座。安装悬挂臂或底座时, 请使用随本产品一并提供的 VESA 安装螺钉。
 - 螺孔间距: 100 mm x 100 mm
 - 支臂或支座的 VESA 安装部分的外部尺寸: 122 mm x 122 mm 或更低
 - 板厚度: 2.6 mm
 - 务必具备足以支撑显示器单元 (不包括底座) 和电缆等附件的强度的重量。
- 使用悬挂臂或底座时, 请根据下列显示器倾斜进行安装。
 - 向上 45°、向下 45°
- 请在安装悬挂臂或底座后连接电缆。
- 由于安装有悬挂臂或支架的显示器较重, 跌落可能会导致受伤或设备损坏。
- 以垂直方式安装显示器时, 请沿顺时针方向将显示器屏幕旋转 90°。

安装可选悬挂臂 (或可选底座)

1. 将悬挂臂或底座安装到显示器上。

安装悬挂臂或底座时, 请使用随本产品一并提供的 VESA 安装螺钉。

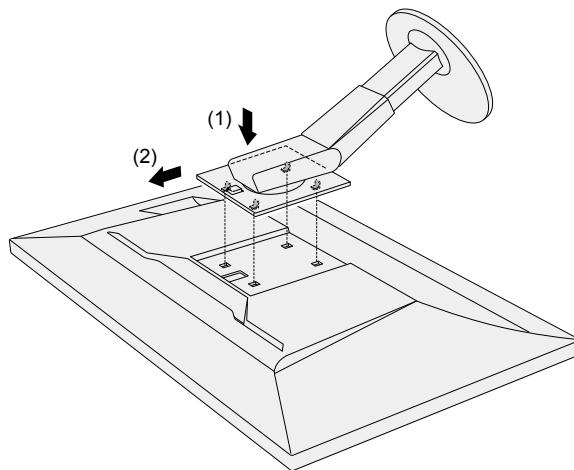
安装原装底座

1. 为避免损坏面板表面, 将显示器平放在铺有软布的桌面上, 面板表面朝下。

2. 取下可选悬挂臂 (或可选底座) 的固定螺钉并拆下可选悬挂臂 (或可选底座)。

3. 安装原装底座。

将底座上的四个突出部分插入至后面板上的方孔中 (1) 并将底座朝向显示器上部滑动直至其发出咔哒的响声 (2)。



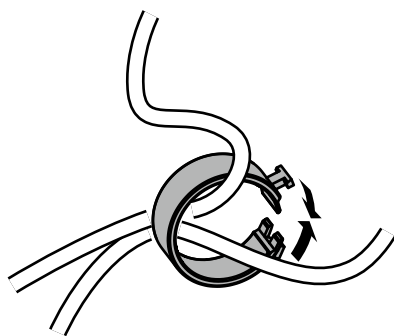
6-3. 安装/拆除电缆固定器

本产品随附电缆固定器。请使用电缆固定器整理连接至显示器的电缆。

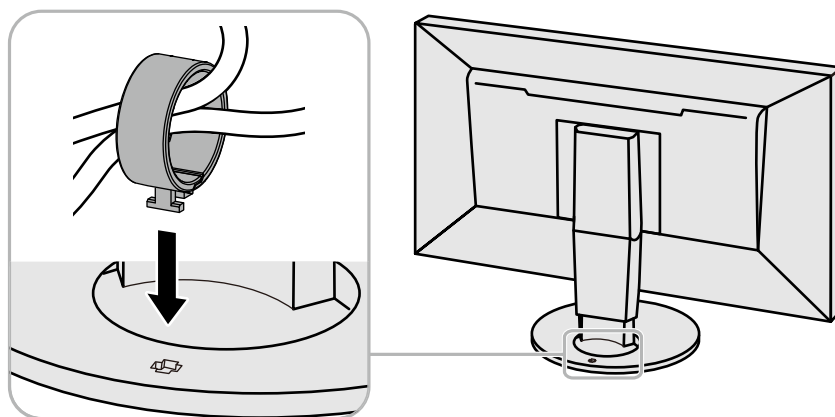
安装步骤

1. 使电缆穿过电缆固定器。

2. 闭合电缆固定器。

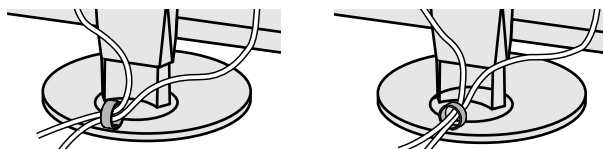


3. 在此状态下, 将电缆固定器插入底座。



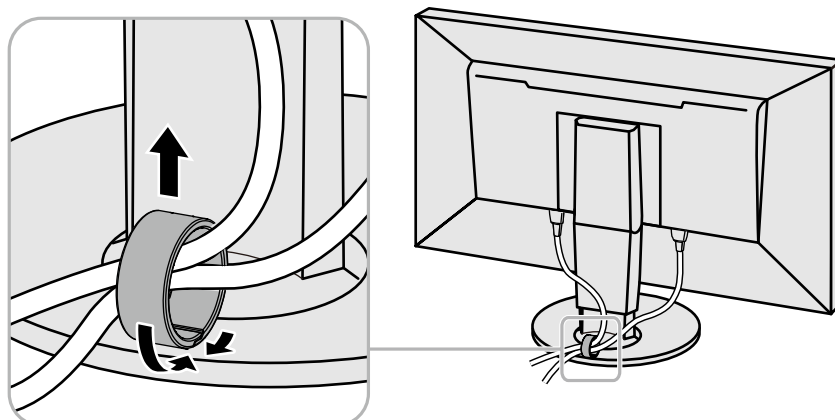
注

- 电缆固定器的插入方向可以与底座垂直或平行。变更电缆固定器的方向, 使其与电缆方向一致。



拆除步骤

1. 闭合电缆固定器。
2. 在此状态下, 从底座上拉出电缆固定器。

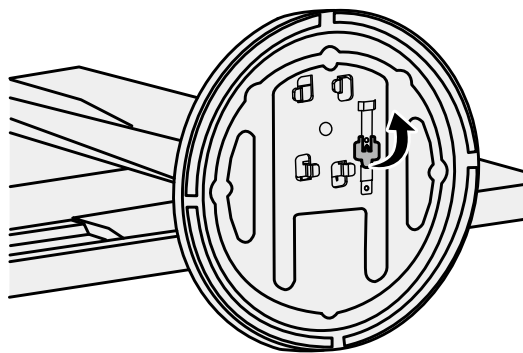


6-4. 拆卸/安装支架底座

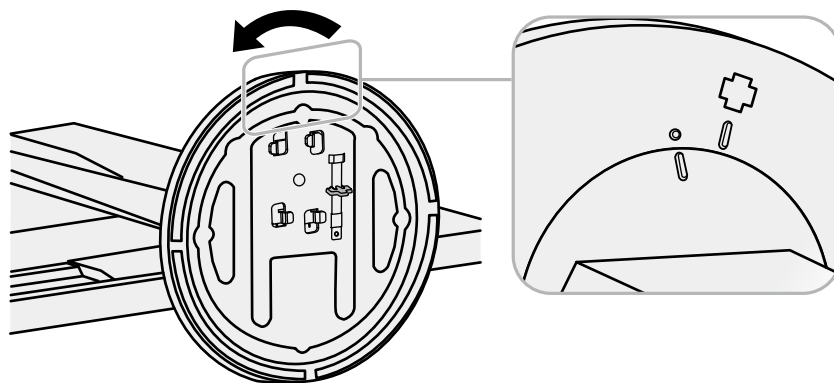
拆除步骤

可使用以下步骤拆除安装时装上的支架底座。

1. 为避免损坏面板表面, 将显示器平放在铺有软布的桌面上, 面板表面朝下。
2. 翻起支架底座底部的固定杆。



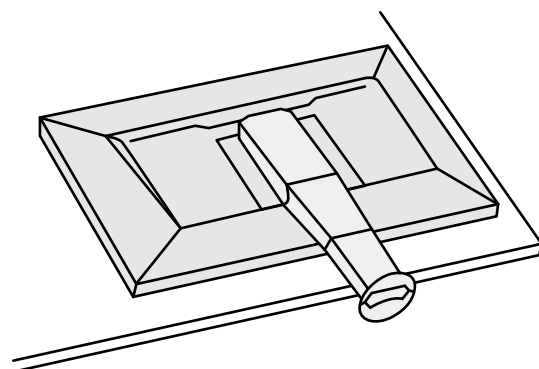
3. 逆时针转动支架底座, 将底座拆下。



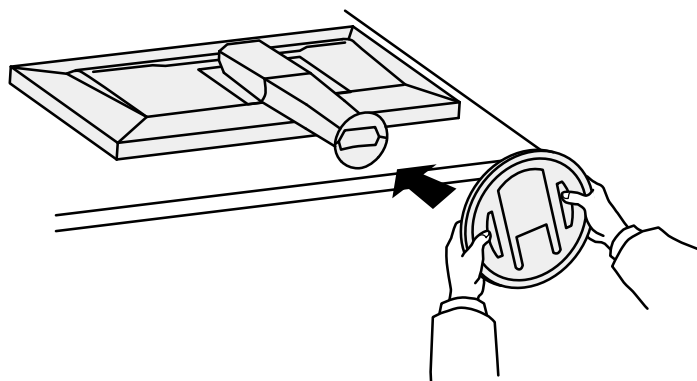
安装步骤

拆下的支架底座可通过以下步骤重新安装到显示器上。

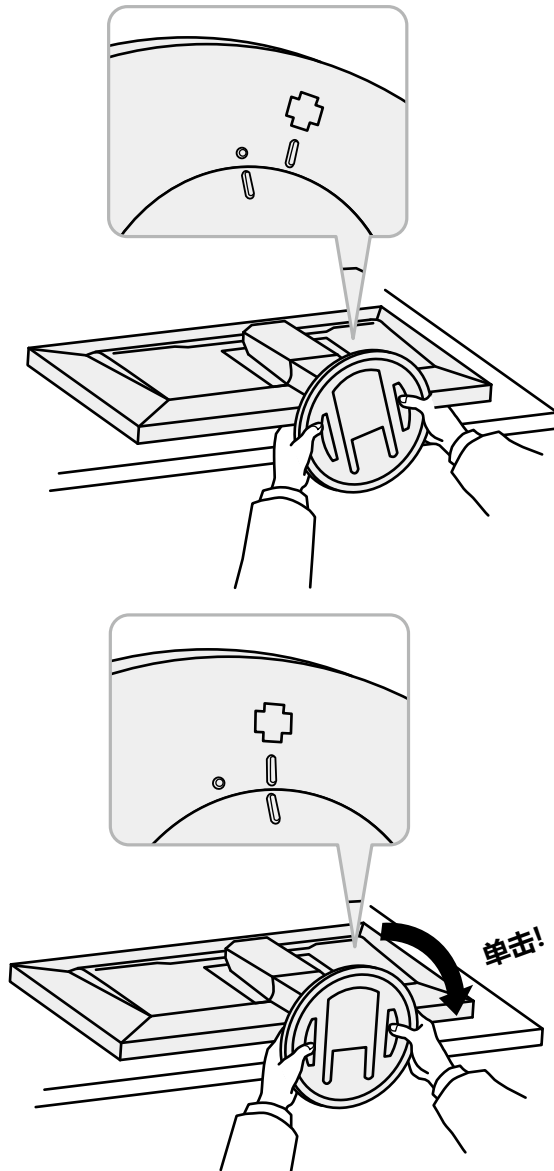
1. 为避免损坏面板表面, 将显示器平放在铺有软布的桌面上, 面板表面朝下。



2. 将支架底座安装至支架底盘。



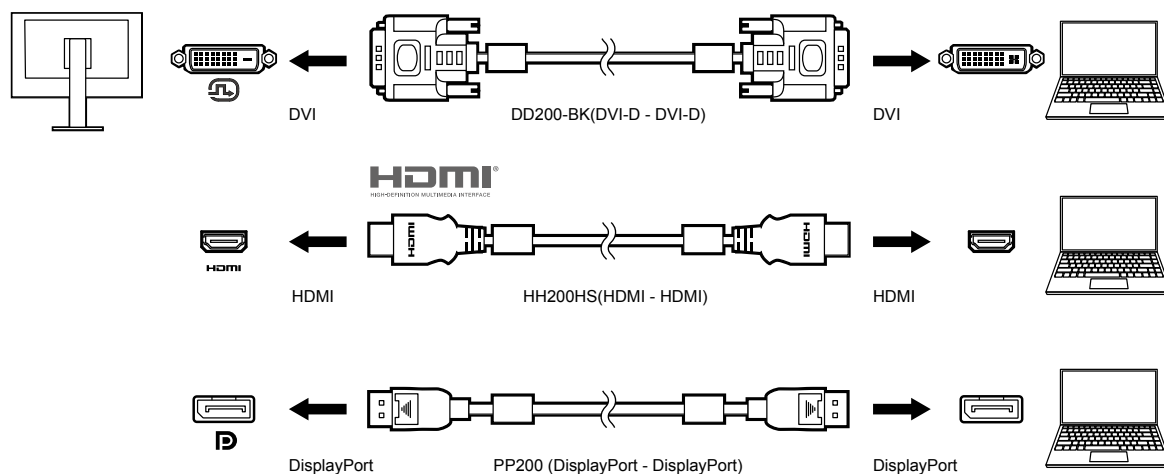
3. 顺时针转动支架底座, 直至发出咔哒声。



6-5. 连接多个外部装置

本产品允许您连接多个外部装置, 并且在它们之间切换显示。

连接示例



注

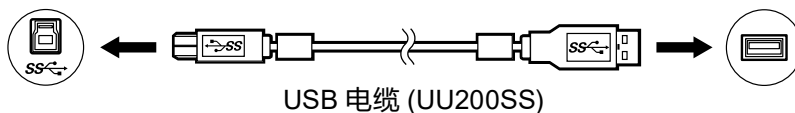
- 每次触按显示器前面的操作开关 (**INPUT**) 时, 输入信号都会变更。有关更多信息, 请参见 “2-2. 切换输入信号” (第11页)。
- 系统自动识别借以输入信号的连接器, 图像相应显示在屏幕上。有关更多信息, 请参见 “自动输入监测” (第20页)。
- 如果外部设备的连接器是 Thunderbolt 3/USB Type-C 连接器, 请使用 USB Type-C - DisplayPort 转换电缆。

6-6. 利用 USB 集线器功能

本显示器配备 USB 集线器。当连接至兼容 USB 的外部设备时，本显示器可用作 USB 集线器以连接外部 USB 设备。

● 连接步骤

1. 在外部设备的 USB 下游端口和显示器的 USB 上游端口之间连接 USB 电缆。



有关显示器 USB 上游端口的位置，请参见“背部”（第8页）。

2. 将外部 USB 装置连接至显示器的下游USB端口。

注意

- 本显示器能否工作取决于使用的外部设备、OS 或外围设备。有关外部装置的 USB 兼容性，请联系其制造商。
- 当显示器处于省电模式时，连接至 USB 下游端口的装置仍然可以工作。因此，即便是在省电模式下，显示器的耗电量也会依据连接的装置而有所变化。
- 显示器主电源开关关闭后，连接至 USB 下游端口的装置将不会工作。
- 当“偏好设定”中的“USB CHARGE 端口”设置为“充电专用”时，当外部装置连接至“CHARGE”端口时将不会工作（请参见“USB CHARGE 端口”（第20页））。
- 在切换“USB CHARGE 端口”设置之前，请确保连接至显示器的所有外部装置和外部设备之间的通信已经结束。切换该设置后，所有通信将暂时中断。

注

- 本产品支持 USB 3.1 Gen 1。当连接支持 3.1 Gen 1 的外围设备时，可进行高速数据通信（但是，这仅限于连接外部设备和外围设备的 USB 电缆支持 USB 3.1 Gen 1）。
- “CHARGE”USB 下游端口也支持快速充电。这样，您便可在短时间内给智能手机或平板电脑进行再次充电。
- 如果外部设备的连接器是 Thunderbolt 3/USB Type-C 连接器，请使用 USB Type-C - Type-A 转换电缆。

6-7. 规格

液晶面板	类型	IPS (防反光)	
	背光灯	LED	
	尺寸	61.1 cm (24.1 inch)	
	分辨率	1920 点 x 1200 行	
	显示尺寸 (H x V)	518.4 mm x 324.0 mm	
	像素间距	0.270 mm x 0.270 mm	
	像素密度	94 ppi	
	显示色彩	约 167700 万色 (8 位色彩)	
	液晶视角 (H x V, 典型)	178° / 178°	
	对比度 (典型)	1000: 1 (当 “DUE Priority” 设置为 “Brightness” 时)	
	响应时间 (典型)	灰色至灰色: 14 ms	
	色域显示 (典型)	sRGB 覆盖 100%, NTSC 比例 79%	
视频信号	输入端子	DisplayPort 1.1a (HDCP 1.3 compatible) x 1, HDMI (HDCP 1.4, Deep Color 兼容)*1 x 1, DVI (单向链接, HDCP 1.4 兼容) x 1 *1 不兼容 HDMI CEC 功能 (互相控制功能)。	
	水平扫描频率	DisplayPort: 26 kHz 至 78 kHz HDMI (Video 模式) : 15 kHz 至 68 kHz HDMI (PC 模式) : 26 kHz 至 78 kHz DVI: 26 kHz 至 78 kHz	
	垂直扫描频率	DisplayPort: 23 Hz 至 63 Hz (对于 720 x 400: 69 Hz 至 71 Hz) HDMI (Video 模式) : 23 Hz 至 61 Hz HDMI (PC 模式) : 23 Hz 至 63 Hz HDMI (适用于 720 x 400) : 69 Hz 至 71 Hz DVI: 23 Hz 至 63 Hz (对于 720 x 400: 69 Hz 至 71 Hz)	
	帧同步模式	23.75 Hz 至 30.5 Hz, 47.5 Hz 至 61.0 Hz	
	点时钟 (最大)	164 MHz	
USB	接口	上游	USB Type-B (USB3.1 Gen1) x 1
		下游	USB Type-A (USB3.1 Gen1) x 3 (“CHARGE” 端口支持快速再充电)
	标准	USB Specification Revision 3.1 Gen 1	
	通信速度	5 Gbps (超速), 480 Mbps (高速), 12 Mbps (全速), 1.5 Mbps (低速)	
	供电电流	下游	USB Type-A (USB3.1 Gen1): 每个端口最大 900 mA USB Type-A (“CHARGE” 端口) : 普通: 每个端口最大 1500 mA, 充电专用: 每个端口最大 2100 mA
功率	输入	100-240 VAC ±10 %, 50/60 Hz 0.60 A 至 0.30 A	
	最大功耗	57 W 或以下	
	节能模式	0.7 W 或以下 (当 OS 切换为睡眠模式, 或当显示器的电源关闭设置激活 (如果显示器仅有 DisplayPort 输入信号, “自动输入监测” 设置为 “关闭”、无 USB 设备连接, 且 “USB CHARGE 端口” 设置为 “普通”) 时适用)	
	待机模式	0.6 W 或以下 (当 “自动输入监测” 设为 “关闭”、无 USB 设备连接, “USB CHARGE 端口” 设为 “普通”, 且 “DP Power Save” 设置为 “开启” 时)	

物理规格	外部尺寸	最小高度	554.4 mm x 396 mm x 245 mm (W x H x D) (倾斜: 0°)
		最大高度	554.4 mm x 558 mm x 265 mm (W x H x D) (倾斜: 35°)
	外部尺寸 (不含底座)		554.4 mm x 362 mm x 64 mm (W x H x D)
	净重		约 7.9 kg
	净重 (不含底座)		约 5.1 kg
	高度调节		155 mm (0° 倾斜时)
	倾斜		向上 35°、向下 5°
	旋转		344°
	垂直旋转		顺时针 90°
操作环境要求	色温		0°C 至 35°C
	湿度		20 % 至 80 % 相对湿度 (无冷凝)
	气压		540 hPa 至 1060 hPa
运输/储存环境要求	色温		-20 °C 至 60 °C
	湿度		10 % 至 90 % 相对湿度 (无冷凝)
	气压		200 hPa 至 1060 hPa

● 配件

有关配件的最新信息, 请参考我们的网站 (www.eizoglobal.com) 。

附录

商标

术语HDMI和High-Definition Multimedia Interface以及HDMI标志均是HDMI Licensing, LLC在美国和其他国家的商标或注册商标。

DisplayPort合规标志和VESA是Video Electronics Standards Association的注册商标。

SuperSpeed USB Trident标志是 USB Implementers Forum, Inc 的注册商标。



USB功率传输 (USB Power Delivery) 的三叉戟标志是USB Implementers Forum, Inc的商标。



DICOM是美国电器制造商协会的注册商标, 用于与医疗信息数字通讯相关的标准出版物。

Kensington 和 Microsaver 是 ACCO 品牌公司 (ACCO Brands Corporation) 的注册商标。

Thunderbolt 是英特尔公司在美国和/或其他国家的商标。

Microsoft 和 Windows 是 Microsoft Corporation 在美国和其他国家的注册商标。

Adobe 是 Adobe Systems Incorporated 在美国和其他国家的注册商标。

Apple、macOS、Mac OS、OS X、Macintosh 和 ColorSync 是 Apple Inc.的注册商标。

EIZO、EIZO标志、ColorEdge、CuratOR、DuraVision、FlexScan、FORIS、RadiCS、RadiForce、RadiNET、Raptor和ScreenManager是EIZO Corporation在日本和其他国家的注册商标。

ColorEdge Tablet Controller、ColorNavigator、EcoView NET、EIZO EasyPIX、EIZO Monitor Configurator、EIZO ScreenSlicer、G-Ignition、i•Sound、Quick Color Match、RadiLight、Re/Vue、SafeGuard、Screen Administrator、Screen InStyle、ScreenCleaner 和 UniColor Pro 是 EIZO Corporation 的商标。

所有其他公司名称、产品名称和徽标是其各自公司的商标或注册商标。

许可

本产品上使用的位图字体由Ricoh Industrial Solutions Inc.设计。

