

Kullanma Talimatları

RadiForce® GX550

Monokrom LCD Monitör

Önemli

Kendinizi güvenli ve etkili kullanıma alıştırmak için “Kullanma Talimatları” ve Kurulum Kılavuzunu (ayrı cilt) dikkatli bir şekilde okuyun.











- Monitör düzenleme ve ayarları için Kurulum Kılavuzu’na bakın.
- En güncel “Kullanma Talimatları” web sitemizden indirilebilir durumdadır:

<http://www.eizoglobal.com>



GÜVENLİK SİMGELERİ

Bu kılavuzda ve bu üründe aşağıdaki güvenlik simgeleri kullanılmaktadır. Önemli bilgileri belirtir. Lütfen bunları dikkatle okuyun.

 UYARI	 DİKKAT
 UYARI bölümündeki bilgilere uyulmaması ciddi yaralanmalara neden olup ölüm tehlikesine yol açabilir.	 DİKKAT bölümündeki bilgilere uyulmaması orta seviyede yaralanmalara, mal veya ürün hasarına neden olabilir.
 Dikkat edilmesi gereken bir hususu gösterir. Örneğin  simgesi “elektrik çarpması riski” gibi tehlike türlerini gösterir.	
 Yasaklanmış bir eylemi belirtir. Örneğin  simgesi “Parçalarına ayırmayın” gibi belirli bir yasaklanmış eylemi gösterir.	
 Uygulanması zorunlu bir eylemi belirtir. Örneğin  simgesi “Cihazı topraklama” gibi çeşitli konulardaki genel yasaklama bildirimlerini gösterir.	

Bu ürün başlangıçta nakledildiği bölgede kullanılmak üzere özel olarak ayarlanmıştır. Bu bölge dışında kullanılması halinde ürün, özellikler bölümünde belirtildiği gibi çalışmayabilir.

EIZO Corporation'ın önceden yazılı izni alınmadan bu kılavuzun hiçbir bölümü herhangi bir biçimde, herhangi bir yöntemle elektronik, mekanik veya başka şekilde veya herhangi bir amaçla çoğaltılamaz, bir geri çağırma sisteminde saklanamaz veya aktarılamaz.

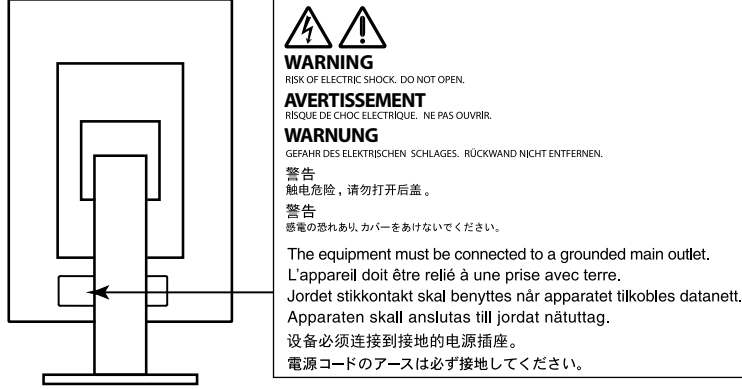
Önceden yapılan düzenlemeler söz konusu bilgilerin EIZO Corporation'ın sahip olduğu belgelerine sadık kalınarak yapılmazsa, EIZO Corporation'ın gönderilen materyalleri ya da bilgileri gizli tutma zorunluluğu yoktur. Her girişim bu kılavuzun güncel bilgileri vermesini sağlamak için yapılsa da, lütfen EIZO monitör özelliklerinin önceden haber verilmeden değiştirilebileceğini unutmayın.

ÖNLEMLER

● ÖNEMLİ

- Bu ürün başlangıçta nakledildiği bölgede kullanılmak üzere özel olarak ayarlanmıştır. Ürün bu bölge dışında kullanılırsa özellikler bölümünde belirtildiği şekilde çalışmayabilir.
- Kişisel güvenlik ve uygun bakım işlemleri için lütfen bu bölümü ve monitördeki dikkat açıklamalarını dikkatlice okuyun.

Dikkat Açıklamasının Yeri



Cihaz üzerindeki simgeler

Simge	Bu simgenin anlamı
	Şebeke Güç Anahtarı: Monitörün şebeke gücünü kapatmak için basın.
	Şebeke Güç Anahtarı: Monitörün şebeke gücünü açmak için basın.
	Güç düğmesi: Monitörü açıp kapatmak için basın.
	Alternatif akım
	Elektrik tehlikesi uyarısı
	DİKKAT: Bkz. "GÜVENLİK SİMGELERİ" (sayfa 2).
	WEEE işareti: Ürün ayrı olarak atılmalıdır ; materyaller geri dönüştürülebilir.
	CE işareti: 93/42/EEC ve 2011/65/EU Konsey Direktiflerinin hükümleri gereğince AB uyumluluk işareti.
	Üretici
	Üretim tarihi

UYARI

Cihazdan duman çıkarsa, yanık kokusu gelirse ya da cihaz tuhaf sesler çıkarırsa, tüm güç bağlantılarını derhal kesin ve öneri için yerel EIZO temsilcinize başvurun.

Arızalı bir ürünü kullanmayı denemek yangına, elektrik çarpmasına ya da cihazın hasar görmesine neden olabilir.

Kabini açmayın veya cihazda değişiklik yapmayın.

Kabinin açılması veya cihazda değişiklik yapılması yangına, elektrik çarpmasına veya yanıklara neden olabilir.



Tüm servis işlemlerini kalifiye bir servis personeline yaptırın.

Kapakların açılması ve çıkarılması yangına, elektrik çarpmasına veya cihazın hasar görmesine neden olabileceğinden cihazın servisini kendiniz yapmaya çalışmayın.

Küçük cisimleri ya da sıvıları cihazdan uzak tutun.

Kabin içine havalandırma deliklerinden kazara küçük cisimlerin düşmesi ya da sıvı dökülmesi yangına, elektrik çarpmasına ya da cihazın hasar görmesine neden olabilir. Kabin içine bir cisim ya da sıvı düşerse/dökülürse derhal cihazın fişini çekin. Tekrar kullanmadan önce cihazı bir yetkili servis mühendisine kontrol ettirin.



Cihazı sağlam ve dengeli bir yere koyun.

Düzgün olmayan bir yüzeye koyulan cihaz düşebilir ve yaralanmaya ve cihazın hasar görmesine neden olabilir. Cihaz düşerse gücü hemen kesin ve öneri için yerel EIZO temsilcinize başvurun. Hasarlı cihazı kullanmaya devam etmeyin. Hasarlı bir cihazın kullanılması yangına veya elektrik çarpmasına neden olabilir.

Cihazı uygun bir yerde kullanın.

Aksi halde yangına, elektrik çarpmasına ya da cihazın hasar görmesine neden olabilirsiniz.

- Dış mekana koymayın.
- Taşıma sistemine koymayın (gemi, uçak, tren, otomobil vb.).
- Tozlu ya da nemli yerlere koymayın.
- Suyun ekrana sıçrayacağı bir yere koymayın (banyo, mutfak vb.).
- Buharın doğrudan ekrana geldiği bir yere koymayın.
- Isı veren cihazların ya da bir nemlendiricinin yakınına koymayın.
- Ürünün doğrudan güneş ışığı alacağı bir yere koymayın.
- Tutuşabilir gazın bulunduğu ortama yerleştirmeyin.
- Korozif gazlar (örneğin sülfür dioksit, hidrojen sülfür, nitrojen dioksit, klorür, amonyak ve ozon) içeren ortamlara yerleştirmeyin.
- Toz, atmosferde korozyonu hızlandıran bileşenler (örneğin sodyum klorür ve sülfür), iletken metaller vb. içeren ortamlara yerleştirmeyin.



Boğulma tehlikesini önlemek için plastik ambalaj torbalarını bebeklerden ve çocuklardan uzak tutun.

Ürünle birlikte verilen güç kablosunu kullanarak ürünü ülkenizdeki standart elektrik prizine bağlayın.

Güç kablosunun belirlenmiş voltajı dahilinde kaldığınızdan emin olun. Aksi halde yangın ya da elektrik çarpması söz konusu olabilir.

Güç beslemesi: 100–240 Vac 50/60 Hz

Güç kablosunun bağlantısını kesmek için fişi sıkıca tutun ve çekin.

Kabloya asılmak hasar verebilir ve yangına veya elektrik çarpmasına neden olabilir.



Cihaz, topraklı bir prize bağlanmalıdır.

Aksi halde yangın ya da elektrik çarpması söz konusu olabilir.





UYARI

Doğru voltajı kullanın.

- Cihaz yalnızca belirli bir voltajda kullanılmak üzere tasarlanmıştır. Bu “Kullanma Talimatları” nda belirtilenden başka bir voltaja bağlantı, yangına, elektrik çarpmasına veya cihazın hasar görmesine neden olabilir.
Güç beslemesi: 100–240 Vac 50/60 Hz
- Yangına veya elektrik çarpmasına neden olabileceğinden güç devrenizi aşırı yüklemeyin.

Güç kablosunu dikkatle tutun.

- Kabloyu cihazın veya başka ağır nesnelerin altına koymayın.
- Kabloyu çekmeyin veya düğümlemeyin.

Güç kablosu hasar görürse kullanmayı bırakın. Hasarlı bir kablonun kullanılması yangına veya elektrik çarpmasına neden olabilir.



Elektrik güvenliği için güç kablosunu hastaların yanında bağlamayın veya sökmeyin.

Gök gürültüsü başlaması halinde fişe ve güç kablosuna asla dokunmayın.

Bunlara dokunulması elektrik çarpmasına neden olabilir.



Bir kol standı takarken lütfen kol standının kullanıcı kılavuzuna bakın ve cihazı emniyetli bir şekilde takın.

Aksi takdirde cihaz takılamayabilir ve yaralanmaya ya da cihazın hasar görmesine neden olabilir. Kurulum öncesi kol standının takılacağı masaların, duvarların ve diğer yerlerin uygun mekanik güce sahip olduğundan emin olun. Cihaz düştüğünde öneri için yerel EIZO temsilcinize başvurun. Hasarlı cihazı kullanmaya devam etmeyin. Hasarlı bir cihazın kullanılması yangına veya elektrik çarpmasına neden olabilir. Tilt standını tekrar takarken aynı vidaları kullanın ve bunları sıkı bir şekilde sıkın.

Hasar görmüş bir LCD panele çıplak ellerle doğrudan dokunmayın.

Panelden sızabilecek sıvı kristal gözlere ve ağza girerse zehirleyebilir. Cildin veya vücudun herhangi bir parçası panelle doğrudan temasa girerse lütfen tamamen yıkayın. Bazı fiziksel semptomlar meydana gelirse lütfen doktorunuza başvurun.



Flüoresan arka aydınlatma lambaları civa içermektedir (kırmızı LED arka aydınlatma lambaları olan ürün civa içermez), yerel yasalara, eyalet yasalarına ya da federal yasalara uygun şekilde elden çıkarın.

Civa elementine maruz kalınması sinir sisteminde titreme, hafıza kaybı ve baş ağrısı dahil olmak üzere zararlı etkilere neden olabilir.



DİKKAT

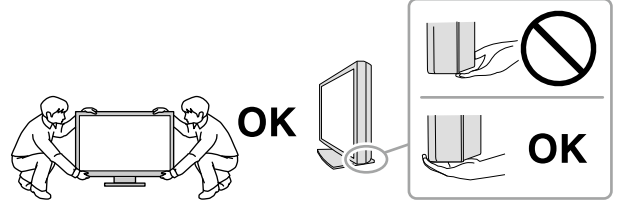
Cihazı taşırken dikkatli tutun.

Cihazı taşırken güç kablosu ve diğer kabloları çıkarın. Cihazın kablo takılı halde taşınması tehlikelidir. Yaralanmaya neden olabilir.

Cihazı belirtilen doğru yöntemlerle taşıyın ve yerleştirin.

- Cihazı taşırken aşağıda gösterildiği şekilde sıkıca kavrayın ve tutun.
- 30 inç ve üzerindeki monitörler ağırdır. Monitörü paketinden çıkarırken ve/veya taşırken en az iki kişi çalışın.

Cihazın düşürülmesi yaralanmaya veya cihazın hasar görmesine neden olabilir.



Kabin üzerindeki havalandırma deliklerini kapatmayın.

- Havalandırma deliklerinin üzerine herhangi bir cisim koymayın.
- Cihazı kapalı bir alana kurmayın.
- Cihazı yatık ya da ters şekilde kullanmayın.

Havalandırma deliklerini kapatmak uygun hava akışını önler ve yangına, elektrik çarpmasına ya da cihazın hasar görmesine neden olabilir.



Fişe ıslak ellerle dokunmayın.

Aksi takdirde elektrik çarpmasına neden olabilir.



Kolayca erişebileceğiniz bir elektrik prizi kullanın.

Bu sayede, bir sorun olması durumunda gücü hızlı bir şekilde kesme imkanınız olur.

Elektrik fişinin etrafındaki bölgeyi ve monitörün havalandırma deliklerini düzenli olarak temizleyin.

Fişte toz, su veya yağ yangına neden olabilir.

Temizlemeden önce cihazın fişini çekin.

Cihazın elektrik prizine takılı haldeyken temizlenmesi elektrik çarpmasına neden olabilir.

Cihazı uzun bir süre kullanmadan bırakmayı planlıyorsanız güvenlik ve enerji korunması nedeniyle güç anahtarını kapattıktan sonra güç kablosunu prizden çekin.

Bu ürün yalnızca hasta ortamında kullanım içindir ancak hasta ile temas etmemesi gerekir.

Bu monitör için uyarı

Kullanım amacı

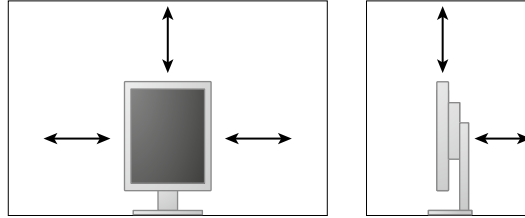
Bu ürün, eğitimli pratisyen hekimler tarafından incelenecek, analiz edilecek ve teşhis edilecek standart ve çoklu çerçeveli dijital mamografi dahil olmak üzere dijital görüntülerin görüntülenmesinde kullanılmak üzere tasarlanmıştır. Meme tomosentezi uygulamaları için özel olarak tasarlanmıştır.

Dikkat

- Bu ürünün bu kılavuzda belirtilenler dışında başka amaçlarla kullanımı garanti kapsamında olmayabilir.
- Bu kılavuzda belirtilen özellikler yalnızca aşağıdakiler kullanıldığında geçerlidir:
 - Ürünle birlikte verilen güç kabloları
 - Bizim tarafımızdan belirtilmiş sinyal kabloları
- Bu ürünle birlikte yalnızca bizim tarafımızdan üretilmiş veya belirtilmiş isteğe bağlı ürünleri kullanın.

Kurulum Şartları

- “ÖNLEMLER” (sayfa 3) dikkatle okuyun ve talimatlara her zaman uyun.
- Monitörü bir raf üzerine kurarken, monitörün yanlarında, arkasında ve üstünde yeterli boş alan olduğundan emin olun.



- Monitörü, ekranla parazit yapacak bir ışığın alınmayacağı şekilde yerleştirin.
- Bu ürünü lake kaplı bir masa üzerine yerleştirirseniz, kauçuğun yapısı nedeniyle renk standın alt kısmına nüfuz edebilir. Kullanmadan önce masa yüzeyini kontrol edin.

Bakım

- Monitörlerin ekran kalitesi, giriş sinyalleri kalite seviyesi ve ürün bozulmasından etkilenir. Uygulamanıza yönelik medikal standartlar/yönergelere uymak için günlük kontroller ve periyodik sağlık testi yapılması önerilir. RadiCS monitör kalitesi kontrol yazılımının kullanılması, medikal standartlara/yönergelere uygun yüksek düzeyde toplam kalite kontrolü gerçekleştirmenizi sağlar.
- Elektrikli parçaların çalışmasının dengelenmesi yaklaşık 15 dakika alır. Monitör açıldıktan veya güç tasarruf modundan çıkarıldıktan sonra lütfen 15 dakika veya daha fazla bekleyin ve ardından monitörü ayarlayın.
- Görüntü kalitesinin kabul edilebilir düzeye ulaşması birkaç dakika alacaktır. Monitör açıldıktan veya güç tasarruf modundan çıkarıldıktan sonra lütfen birkaç dakika veya daha fazla bekleyin ve ardından tanı için görüntüleri inceleyin.
- Monitörler, aydınlatma gücündeki uzun süreli kullanımdan kaynaklı değişiklikleri azaltmak ve stabil bir görüntü elde etmek için düşük bir parlaklığa ayarlanmalıdır. Düzenli olarak sağlık testleri yapın. Gerekirse kalibrasyon yapın. Ayrıntılar için RadiCS/RadiCS LE monitörü kalite kontrol yazılımı ile ilgili Kullanım Kılavuzlarına bakın.
- Entegre ön sensörün ölçüm doğruluğunu korumak için RadiCS/RadiCS LE ile periyodik korelasyon gerçekleştirin.
- Parçalar (LCD paneli veya fan gibi) vadede bozulabilir. Bunların normal şekilde çalıştığını düzenli olarak kontrol edin.
- Uzun süre aynı görüntü görüntülendikten sonra ekran görüntüsü değiştirildiğinde ardıl görüntü belirebilir. Aynı görüntünün uzun süre görüntülenmesinden kaçınmak için ekran koruyucu veya güç tasarrufu fonksiyonunu kullanın.
- Monitör, uzun süre boyunca sürekli görüntüleme yaparsa koyu lekeler veya ısınma görülebilir. Monitörün ömrünün mümkün olduğunca uzatılması için, monitörün düzenli olarak kapatılmasını öneririz.
- LCD panelin arka aydınlatması sabit bir kullanım ömrüne sahiptir. Ekran kararmaya veya titremeye başladığında lütfen yerel EIZO temsilcinize başvurun.
- Ekranda kusurlu pikseller veya az sayıda ışık noktaları olabilir. Bu, panelin kendi özelliklerinden kaynaklanmaktadır; ürünün arızalandığını göstermez.
- Enterferans paternleri gibi ekran arızalarına neden olabileceğinden panele veya çerçevenin kenarına kuvvetli bir şekilde bastırmayın. Panele sürekli basınç uygulanması halinde panel bozulabilir veya hasar görebilir. (Panel üzerinde basınç işaretleri kalırsa monitörü siyah veya beyaz ekranda bırakın. İşaret kaybolabilir.)
- Panelin hasar görmesine neden olabileceğinden paneli keskin bir nesne ile çizmeyin veya bastırmayın.
Paneli çizebileceğinden kağıt mendil ile ovmaya çalışmayın.
- Monitör soğuksa ve sıcak bir odaya getirilirse ya da oda sıcaklığı hızlı bir şekilde yükseltirse monitörün iç ve dış yüzeylerinde çığ yoğuşması meydana gelebilir. Bu durumda monitörü açmayın. Çığ yoğuşması kaybolana kadar bekleyin; aksi takdirde monitörün hasar görmesine neden olabilir.

Temizleme

Monitörün yeni görünmesini sağlamak ve çalışma süresini uzatmak için periyodik temizleme önerilir.

Dikkat

- Kimyasalları sık kullanmayın. Alkol ve antiseptik çözelti gibi kimyasallar, kabin veya panelde parlaklık değişikliğine, kararmaya, renk atmasına ve ayrıca görüntü kalitesinin bozulmasına neden olabilir.
- Kabin veya panele zarar verebileceğinden asla tiner, benzen, cila ve aşındırıcı temizleyiciler kullanmayın.
- Kimyasalların monitörle doğrudan temas etmesine izin vermeyin.

Not

- Kabin ve panel yüzeyinin temizlenmesi için isteğe bağlı ScreenCleaner kullanılması tavsiye edilir.

Kabin veya panel yüzeyindeki kiri az miktarda suyla veya aşağıda listelenen kimyasallardan biriyle ıslatılmış yumuşak bir bezle nazikçe silerek temizleyin.

Temizlik için kullanılabilir kimyasallar

Materyal adı	Ürün adı
Etanol	Etanol
İzopropil alkol	izopropil alkol
Klorheksidin	Hibitane
Benzalkonyum klorür	Welpas
Alkildiaminoetilglisin	Tego 51
Glutaral	Sterihyde
Glutaral	Cidex Plus28

Monitörü rahatça kullanmak için

- Monitöre uzun bir süre bakmak gözlerinizi yorar. Saat başı 10 dakika dinlenin.
- Ekranı uygun bir mesafeden ve uygun bir açıyla bakın.

İÇERİK

ÖNLEMLER	3
● ÖNEMLİ.....	3
Bu monitör için uyarı	7
İÇERİK	10
Bölüm 1 Giriş	11
1-1. Özellikler	11
1-2. Paket İçeriği	12
1-3. EIZO LCD Utility Disk.....	12
● Disk içeriği ve yazılımın tanıtımı.....	12
● RadiCS LE'in Kullanımı	12
1-4. Kontroller ve İşlevler	13
1-5. Uyumlu Çözünürlükler	14
Bölüm 2Bağlantı	15
2-1. Kabloların Bağlanması	15
2-2. USB (Evrensel Seri Veriyolu) Kullanılması... 17	
● Gerekli sistem ortamı	17
● Bağlantı prosedürü (USB işlevinin ayarlanması).....	18
Bölüm 3Ayarlama	19
3-1. Ekran Yüksekliği ve Açısını Ayarlama	19
3-2. Kolun Takılması	20
Bölüm 4Sorun Giderme	21
Bölüm 5Teknik Özellikler	22
5-1. Teknik Özellikler Listesi	22
5-2. Ana Varsayılan Ayarlar	23
5-3. Boyutlar.....	24
5-4. Aksesuarlar	24
Bölüm 6Sözlük	25
Ek Bölüm	26
Ticari Marka	26
Lisans	26
Tıbbi Standart	27
FCC Uygunluk Beyanı	28
EMC Bilgileri	29

Bölüm 1 Giriş

Ürünümüzü tercih ettiğiniz için teşekkür ederiz.

1-1. Özellikler

- 21,3 inç
- 5 M piksel (Dikey: 2048 × 2560 nokta (H × V)) çözünürlüğü destekler
- Yüksek kontrastlı panel (1500 : 1) kullanır.
Keskin görüntülerin görüntülenmesini sağlar.
- DisplayPort için uygundur (8 bit veya 10 bit için uygun, ses sinyalleri için uygun değildir)
- Birden çok monitörün DisplayPort kablosuyla kullanılmasını sağlayan papatya dizimi işlevini içerir.
DisplayPort1.2'yi destekleyen bir ekran kartı gereklidir. Ayrıntılar için EIZO web sitesine bakın.
<http://www.eizoglobal.com>
- CAL Switch işlevi kullanıcının görüntülenen görüntü için optimum ekran modunu seçmesine olanak tanır.
Kurulum Kılavuzu'na bakın (CD-ROM'daki).
- Seçilebilir DICOM (sayfa 25) Part 14 uyumlu ekran.
- Monitörü kalibre etmek ve geçmişi yönetmek için kullanılmak üzere "RadiCS LE" kalite kontrol yazılımı ürünle birlikte gelir.
Bkz. "1-3. EIZO LCD Utility Disk" (sayfa 12).
- Güç tasarruf işlevi
Bu ürün güç tasarruf işlevi ile donatılmıştır.
 - Şebeke gücü kapalıyken 0 W güç tüketimi
Şebeke güç anahtarı ile donatılmıştır.
Monitör kullanılmadığı zaman, gücü tamamen kesmek için ana güç kaynağını kapatabilirsiniz.
 - Presence Sensor (Mevcudiyet Sensörü)
Monitörün ön kısmındaki sensör bir insanın hareketini algılar. Bir insan monitörden uzaklaştığında, monitör otomatik olarak güç tasarruf moduna geçer ve ekrandaki görüntüleri görüntülemez. Bu nedenle fonksiyon güç tüketimini azaltır.
Kurulum Kılavuzuna bakınız (CD-ROM'daki).
- Düşük profilli ve hafif tasarım
- Uzun hizmet ömrüne sahip LED arka aydınlatmalı LCD panel
- Innebygd sensor for lys i omgivelsene
Avhengig av omgivelsene, indikerer sensoren noen ganger ulike verdier fra de som måles av en frittstående lysmåler.
Bruken av disse sensorene krever at kvalitetsstyringprogrammet «RadiCS/RadiCS LE» og måling alltid aktiveres av brukeren i respektive meny.
Se brukerhåndboken til RadiCS/RadiCS LE (på CD-ROM-platen) for mer informasjon om måleverdier og hvordan man utfører måling.

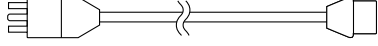
1-2. Paket İeriđi

Ařađıdaki tm paraların ambalaj kutusunda bulunup bulunmadıđını kontrol edin. Herhangi bir para eksikse ya da hasarlıysa, yerel EIZO temsilcinize bařvurun.

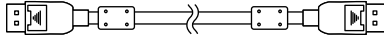
Not

- Ltfen ambalaj kutusunu ve malzemelerini ileride monitr bařka bir yere tařırken kullanmak zere saklayın.

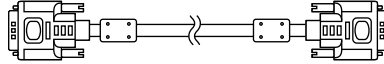
- Monitr
- G kablosu



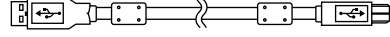
- Dijital sinyal kablosu : PP300
DisplayPort – DisplayPort



- Dijital sinyal kablosu : DD300DL
DVI - DVI (Dual Link)



- USB kablosu: UU300



- EIZO LCD Utility Disk (CD-ROM)
- Kullanma Talimatları (bu kılavuz)

1-3. EIZO LCD Utility Disk

Bu rnle birlikte bir ‘‘EIZO LCD Utility Disk’’ (CD-ROM) verilir. Ařađıdaki tabloda diskin ieriđi ve yazılım programlarının tanıtımı gsterilmektedir.

● Disk ieriđi ve yazılımın tanıtımı

Diskte kalite kontrol yazılımı ve Kullanıcı Kılavuzu bulunmaktadır. Yazılım alıřtırma prosedrleri veya dosya eriřim prosedrleri iin diskteki Readme.txt dosyasına bakın.

İerik	Tanıtım
Readme.txt dosyası	
RadiCS LE (Windows iin)	Monitrn kalibre edilmesi ve kalibrasyon gemiřinin ynetilmesi iin kalite kontrol yazılımı.
Bu monitrn Kurulum Kılavuzu (PDF dosyası)	
Bu monitrn ‘‘Kullanma Talimatları’’ (PDF dosyası)	

● RadiCS LE’in Kullanımı

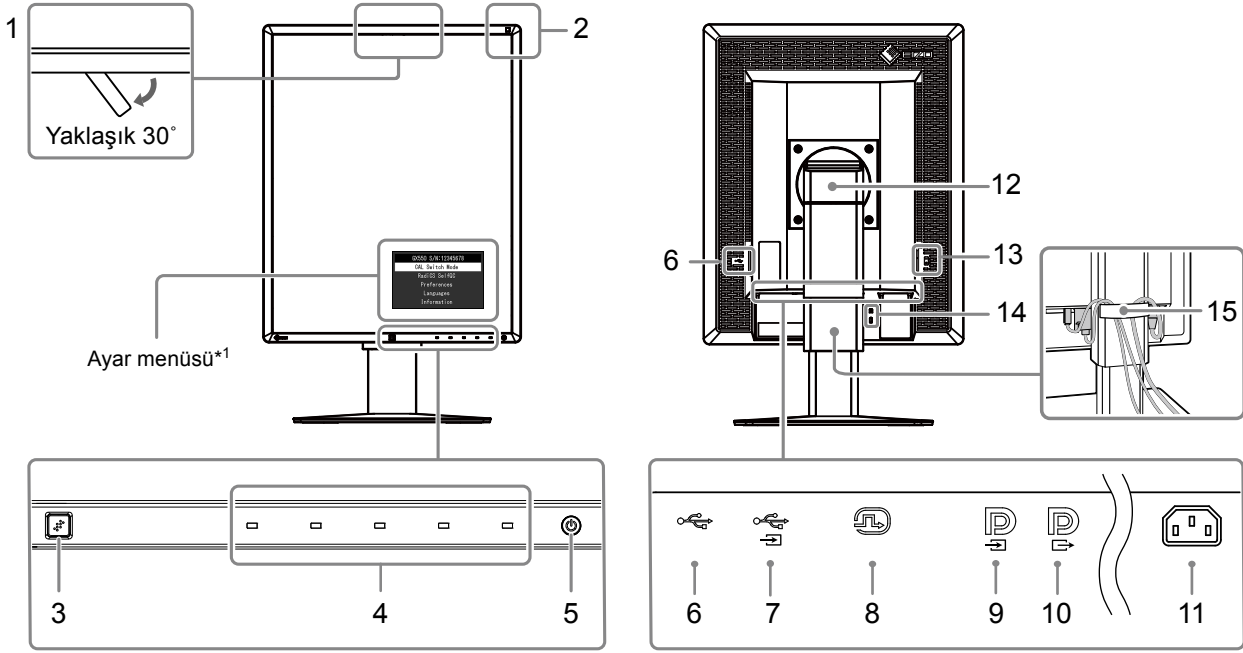
RadiCS LE kurulumu ve kullanımı iin diskteki Kullanıcı Kılavuzu’na bakın.

Bu yazılımı kullanırken, monitre verilen USB kablosu ile bir PC bađlamanız gerekecektir (Bkz. ‘‘2-2. USB (Evrensel Seri Veriyolu) Kullanılması’’ (sayfa 17)).

Not

- DDC iletiřiminin kullanılması, RadiCS LE’yi USB kablosu kullanmak zorunda kalmadan kullanmanıza imkan verir. DDC iletiřiminin yapılandırılmasıyla ilgili bilgiler iin Kurulum kılavuzuna (CD-ROM’da bulunur) bakın.

1-4. Kontroller ve İşlevler



1. Entegre Ön Sensör(Mobil)	Kalibrasyon ve Grayscale Check (Gri Ölçeği Kontrolü) için kullanılır.
2. Ortam Işık Sensörü	Ortam aydınlığını ölçer.
3. Presence Sensor (Mevcudiyet Sensörü)	Monitörün ön kısmında bir insanın hareketini algılar.
4. Çalıştırma anahtarları	Menüyü görüntüler. Arzu edilen işlemleri uygulamak için kılavuzu izleyin.
5. ⏻-bryter	<ul style="list-style-type: none"> Gücü açar ya da kapatır. Monitörün çalışma durumunu gösterir. <p>Yeşil: Çalışıyor, Turuncu: Güç tasarruf modu, Kapalı: Şebeke gücü/Güç kapalı</p>
6. USB aşağı yönlü port	Bir çevresel USB aygıtını bağlar.
7. USB yukarı yönlü port	USB bağlantısına gerek duyan yazılımı kullanmak ya da USB hub işlevini kullanmak için USB kablosunu bağlar.
8. DVI-D konektörü	Bilgisayara bağlayın.
9. DisplayPort giriş konektörü	Bilgisayara bağlayın. Bir papatyta dizimi bağlantısı ayarlamak için kabloyu yukarı akış monitörü çıkış konektörüne bağlayın.
10. DisplayPort çıkış konektörü	Bir papatyta dizimi bağlantısı ayarlamak için kabloyu aşağı akış monitörü giriş konektörüne bağlayın.
11. Güç konektörü	Güç kablosunu bağlar.
12. Ayaklık	Monitör ekranının yüksekliğini ve açısını ayarlamak için kullanılır.
13. Şebeke gücü anahtarı	Şebeke gücünü açar veya kapatır. ○ : Kapalı : Açık
14. Güvenlik kilidi yuvası	Kensington MicroSaver güvenlik sistemiyle uyumludur.
15. Kablo tutucu	Monitör kablolarını örter.

*1 Kullanma talimatları için, Kurulum Kılavuzu'na bakın (CD-ROM'daki).

1-5. Uyumlu Çözünürlükler

Monitör aşağıdaki çözünürlükleri destekler.

√ : Desteklenir

Çözünürlük	dikey tarama frekansı	DVI		DisplayPort		SDG ^{*1}
		Dikey	Yatay	Dikey	Yatay	Dikey
720 × 400	70 Hz	√	√	√	√	√
640 × 480	60 Hz	√	√	√	√	√
800 × 600	60 Hz	√	√	√	√	√
1024 × 768	60 Hz	√	√	√	√	√
1280 × 1024	60 Hz	√	√	√	√	√
1600 × 1200	60 Hz	√	√	√	√	√
2560 × 2048	50 Hz	-	√ ^{*2}	-	√ ^{*3}	-
2048 × 2560	50 Hz	√ ^{*2}	-	√ ^{*3}	-	-
2560 × 2048	48 Hz	-	-	-	√ ^{*4}	-
2048 × 2560	48 Hz	-	-	√ ^{*4}	-	-
2560 × 2048	25 Hz	-	√	-	-	-
2048 × 2560	25 Hz	√	-	-	-	√

*1 Görüntülemek için, uyumlu bir grafik kartı gereklidir.

*2 Yalnızca dual link sinyali.

*3 Yalnızca "DisplayPort version" "1.1" olduğunda.

*4 Yalnızca "DisplayPort version" "1.2" olduğunda.

Bölüm 2 Bağlantı

2-1. Kabloların Bağlanması

Dikkat

- Monitör ve bilgisayarın kapalı olduğundan emin olun.
- Mevcut monitörü bu monitör ile değiştirirken, PC'ye bağlamadan önce çözünürlük ve dikey tarama frekansına yönelik bilgisayar ayarlarını bu monitör için kullanılan ayarlarla değiştirmek üzere "1-5. Uyumlu Çözünürlükler" (sayfa 14) bakın.

1. Monitör ekranını saat dönüş yönünde 90° döndürün.

Varsayılan monitör doğrultusu yatay pozisyonudur.

Dikkat

- Monitör ekranını açmadan önce en yüksek konuma kaldırın.

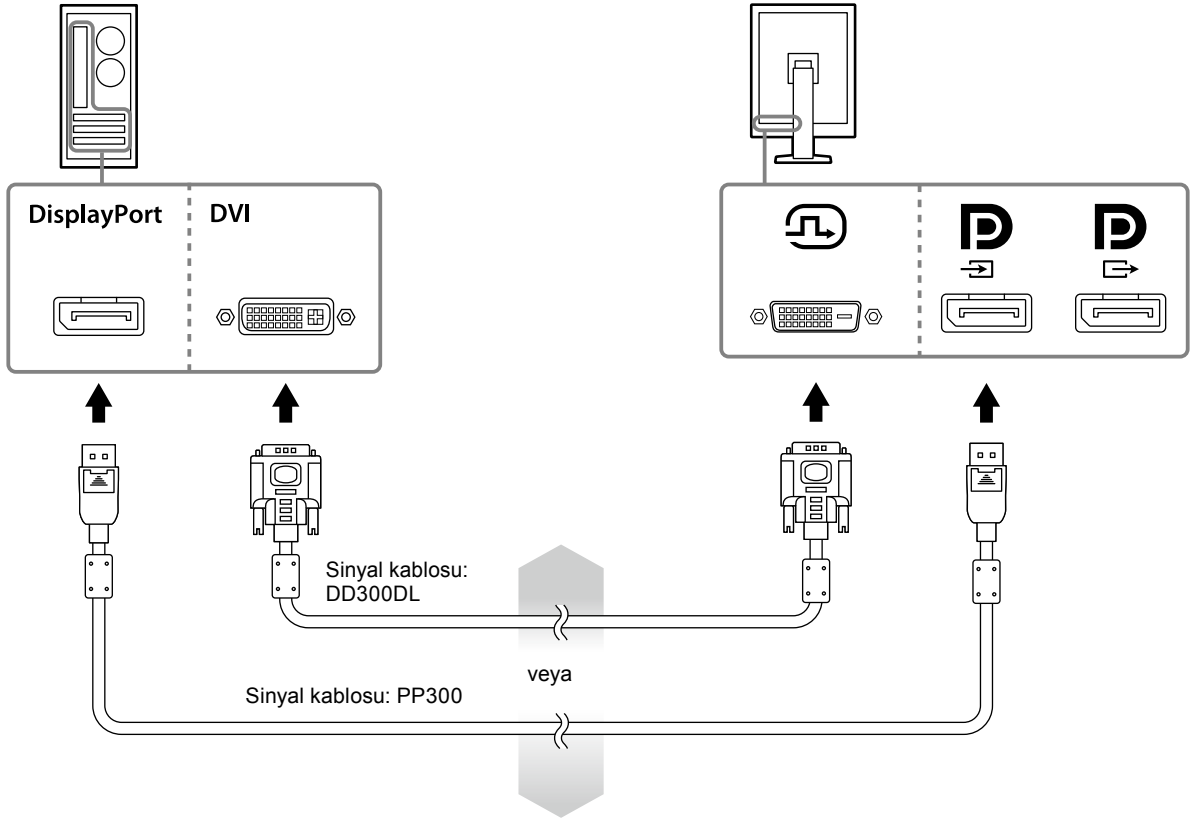
2. Sinyal kablolarını bağlayın.

Konektörlerin şeklini kontrol edin ve kabloları bağlayın. DVI kablosunu bağladıktan sonra konektörü sabitlemek için bağlayıcıları sıkın.

Tek bilgisayara bağlama

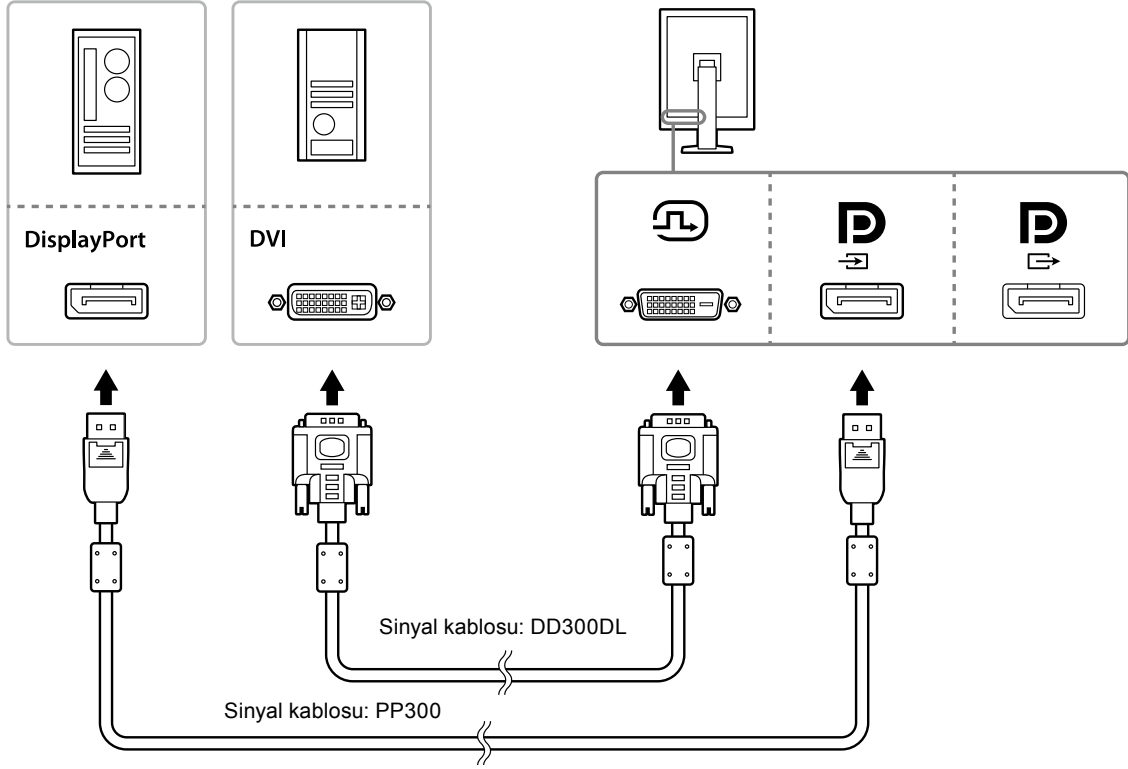
Dikkat

- Monitörün DisplayPort konektörleri giriş  ve çıkıştan  oluşur. Bir monitörü bilgisayara bağlarken, kabloyu giriş konektörüne  bağlayın.



Birden fazla bilgisayara bağlama

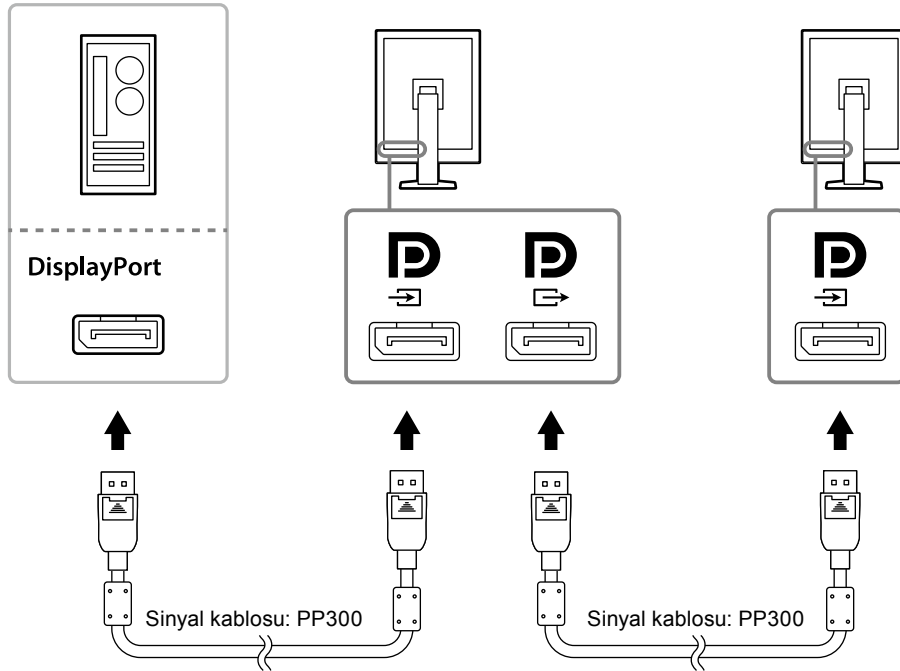
Giriş sinyallerinin değiştirilmesiyle ilgili bilgiler için Kurulum kılavuzuna (CD-ROM'da bulunur) bakın.



Birden fazla monitörde zincirleme bağlantı kurma

Dikkat

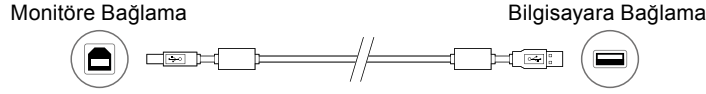
- Papatya dizimi bağlantısı için kullanılabilen monitörler ve grafik kartlarıyla ilgili bilgiler için EIZO web sitesini ziyaret edin. <http://www.eizoglobal.com>
- Sinyal kablosunu bağlamadan önce **D** kapağını çıkarın.



3. Güç kablosunu bir elektrik prizine ve monitördeki güç konektörüne takın.

4. RadiCS LE kullanırken USB kablosunu bağlayın.

USB yukarı akış bağlantı noktasına bağlamayla ilgili bilgiler için bkz. “2-2. USB (Evrensel Seri Veriyolu) Kullanılması” (sayfa 17).



Not

- DDC iletişiminin kullanılması, RadiCS LE'yi USB kablosu kullanmak zorunda kalmadan kullanmanıza imkan verir. DDC iletişiminin yapılandırılmasıyla ilgili bilgiler için Kurulum kılavuzuna (CD-ROM'da bulunur) bakın.

5. Monitörün gücünü açmak için öğesine dokunun.

Monitörün güç göstergesi yeşil yanar.

6. Bilgisayarı açın.

Ekran görüntüsü görüntülenir.

Bir görüntü görünmezse daha fazla öneri almak için “Bölüm 4 Sorun Giderme” (sayfa 21) kısmına bakın.

Dikkat

- Maksimum güç tasarrufu için Güç düğmesinin kapatılması önerilir. Monitör kullanılmadığı zaman, ana güç kaynağını kapatabilir veya gücü tamamen kesmek için elektrik fişini çekebilirsiniz.

Not

- Monitör ömrünü maksimize etmek ve parlaklık bozulması ile güç tüketimini en aza indirmek için aşağıdakileri uygulayın:
 - Bilgisayarın güç tasarruf işlevini kullanın.
 - Kullandıktan sonra monitör ve bilgisayarın kapatın.

2-2. USB (Evrensel Seri Veriyolu) Kullanılması

Bu monitörde USB uyumlu bir hub vardır. USB veya başka bir hub ile uyumlu bilgisayara bağlandığında bu monitör çevresel USB aygıtlarının bağlanmasına izin vererek bir USB hub gibi işlev görür.

● Gerekli sistem ortamı

- USB bağlantı noktasına sahip bir bilgisayar veya USB uyumlu bir bilgisayara bağlı başka bir USB hub
- Windows 10 / Windows 8.1 / Windows 8 / Windows 7 / Windows Vista / Windows XP veya Mac OS X 10.2 veya daha üstü
- USB kablosu

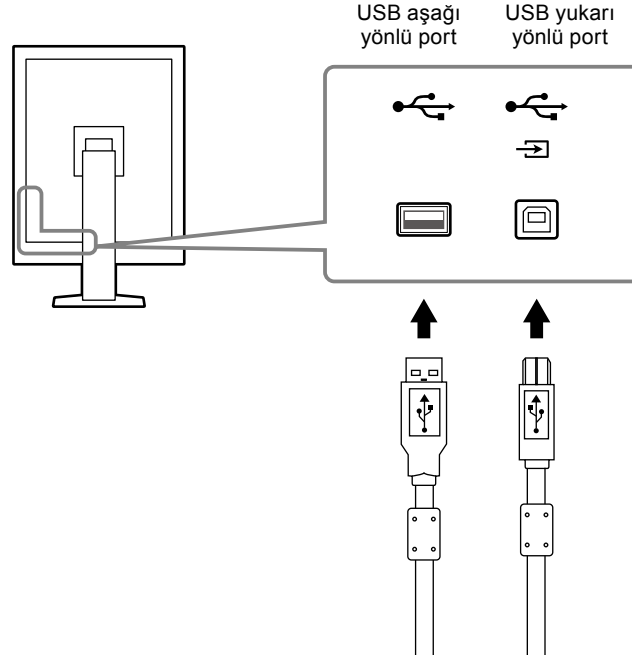
Dikkat

- Bu monitör kullanılan bilgisayar, işletim sistemi veya çevresel aygıtlara bağlı olarak çalışmayabilir. Çevresel aygıtların USB uyumluluğu için üreticilerine başvurun.
- Monitör güç tasarruf modunda olduğu sırada veya yalnızca monitörün güç düğmesi kullanılarak güç kapatıldığında, USB aşağı yönlü porta bağlanan cihazlar çalışmaya devam eder. Bu nedenle monitörün güç tüketimi güç tasarrufu modundayken bile bağlanan aygıtlara göre değişir.
- Ana güç anahtarı kapalıyken USB bağlantı noktasına bağlanan aygıt çalışmaz.

● Bağlantı prosedürü (USB işlevinin ayarlanması)

Prosedür

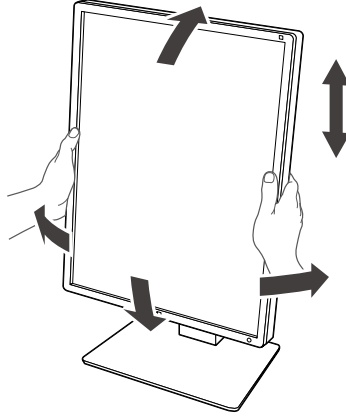
1. Monitörü önce sinyal kablosuyla bir bilgisayara bağlayın ve bilgisayarı çalıştırın.
2. Sağlanan USB kablosunu USB uyumlu bir bilgisayar (veya başka bir USB hub) USB aşağı akış bağlantı noktasıyla monitörün USB yukarı akış bağlantı noktası arasına bağlayın.
USB hub işlevi, USB kablosu bağlandığında otomatik olarak ayarlanır.
3. Çevresel USB aygıtını monitörün USB aşağı akış bağlantı noktasına bağlayın.



Bölüm 3 Ayarlama

3-1. Ekran Yüksekliği ve Açısını Ayarlama

Monitörün sol ve sağ kenarını her iki elinizle tutun ve ekranın yüksekliğini, eğimini ve açısını en iyi çalışma koşuluna uygun olarak ayarlayın.



Dikkat

- Ayarlamayı yaptıktan sonra kabloların doğru bağlandığından emin olun ve bunları kablo tutucusuna yerleştirin.

3-2. Kolun Takılması

Stant kısmını çıkararak isteğe bağlı bir kol (veya isteğe bağlı bir stant) takılabilir. Desteklenen isteğe bağlı kollar (veya isteğe bağlı stantlar) için EIZO web sitesine bakın: <http://www.eizoglobal.com>

Dikkat

- Bir kol veya standı takarken Kullanım Kılavuzlarındaki talimatları uygulayın.
- Başka bir üreticinin kolunu veya standını kullanırken aşağıdakileri önceden doğrulayın ve VESA standardına uygun olanı seçin.
 - Vida delikleri arasındaki açıklık: 100 mm × 100 mm
 - Kol veya stant VESA montajı dış boyutları: 122 mm × 122 mm veya daha az
 - Monitör ünitesinin (stant hariç) ve kablolar gibi eklerin ağırlığını destekleyecek kadar güçlü.
- Başka bir üreticinin kolunu veya standını kullanırken sabitlemek için aşağıdaki vidaları kullanın.
 - Standı monitöre sabitleyen vidalar
- Bir kol veya stant kullanırken aşağıdaki monitör eğim açlarına uyacak şekilde takın.
 - Yukarı 45°, aşağı 45° (dikey yön kullanıldığında ve yatay ekran için 90° saat yönünün tersine çevrildiğinde)
- Kolu veya standı taktıktan sonra kabloları bağlayın.
- Çıkarılan kolu yukarı ve aşağı hareket ettirmeyin. Hareket ettirilmesi yaralanmaya veya aygıt hasarına neden olabilir.
- Monitör ve kol veya stant ağırdır. Bunların düşürülmesi yaralanma veya ekipman hasarına neden olabilir.
- Vidaların sıkılığını periyodik olarak kontrol edin. Yeterince sıkı değilse monitör koldan ayrılabilir ve bu durum yaralanmaya veya ekipmanın hasar görmesine neden olabilir.

Prosedür

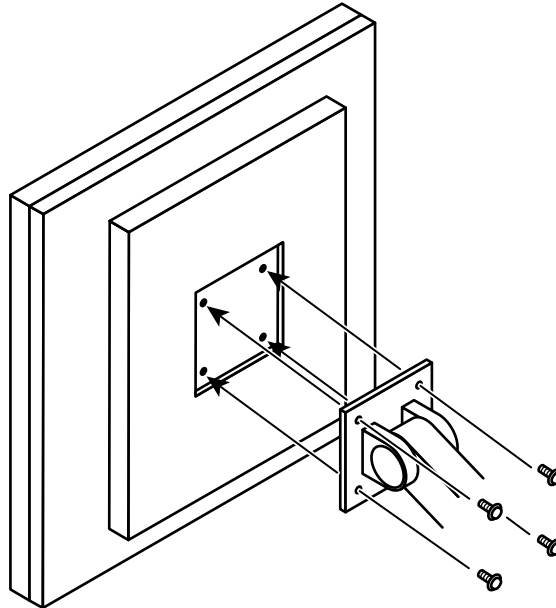
1. LCD monitörü panel yüzeyi aşağıya bakacak şekilde dengeli bir yüzeye serilmiş yumuşak bez üzerine yatırın.

2. Standı çıkarın.

Bir tornavida hazırlayın. Üniteyi ve standı sabitleyen vidaları (dört) tornavidayla gevşetin.


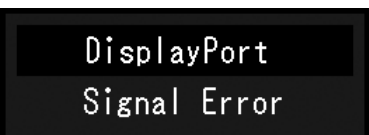
3. Kolu veya standı monitöre takın.

Kolu (veya standı) monitöre takmak için adım 2'de çıkardığınız vidaları kullanın.



Bölüm 4 Sorun Giderme

Önerilen çözümleri uyguladıktan sonra sorun devam ederse, yerel EIZO temsilcinize başvurun.

Sorun	Olası neden ve çözüm
1. Resim yok <ul style="list-style-type: none">Güç göstergesi yanmıyor.	<ul style="list-style-type: none">Güç kablosunun düzgün şekilde bağlanıp bağlanmadığını kontrol edin.Şebeke güç anahtarını açın.⏻ düğmesine dokununuz.Şebeke gücünü kapatın ve daha sonra tekrar açın.
<ul style="list-style-type: none">Güç göstergesi yeşil yanıyor.	<ul style="list-style-type: none">Ayar menüsünden "Brightness" (Parlaklık) değerini artırın. Ayrıntılar için, Kurulum Kılavuzuna bakınız (CD-ROM'daki).Şebeke gücünü kapatın ve daha sonra tekrar açın.
<ul style="list-style-type: none">Güç göstergesi turuncu yanıyor.	<ul style="list-style-type: none">Giriş sinyalini değiştirin. Ayrıntılar için, Kurulum Kılavuzuna bakınız (CD-ROM'daki).Fareyi hareket ettirin veya klavyede herhangi bir tuşa basın.Bilgisayarın açık olup olmadığını kontrol edin.Mevcudiyet Sensörü "On (Açık)" olarak ayarlandığında, monitör güç tasarruf moduna getirilmiş olabilir. Monitöre yaklaşın.DisplayPort sinyalini girmek için sinyal kablosunun D ile bağlantılı olduğunu kontrol edin. D, bir papatyta dizimi bağlantısı ayarlandığında çıkış için kullanılır.Şebeke gücünü kapatın ve daha sonra tekrar açın.
<ul style="list-style-type: none">Güç göstergesi turuncu ve yeşil yanıp sönüyor.	<ul style="list-style-type: none">EIZO tarafından belirtilen sinyal kablosuyla bağlanın. Şebeke gücünü kapatın ve daha sonra tekrar açın.DisplayPort'a bağlandığında DisplayPort sürümünü 1.1 olarak değiştirin. Ayrıntılar için, Kurulum Kılavuzuna bakınız (CD-ROM'daki).
2. Aşağıdaki mesaj görüntüleniyor.	Monitör düzgün çalışsa bile, sinyal girişi doğru değilse bu mesaj görüntülenir.
<ul style="list-style-type: none">Sinyal girişi olmadığı zaman bu mesaj görünür. Örnek: 	<ul style="list-style-type: none">Güç açıldıktan sonra bazı bilgisayarlar hemen sinyal çıkışı vermeyeceği için solda gösterilen mesaj görünebilir.Bilgisayarın açık olup olmadığını kontrol edin.Sinyal kablosunun düzgün şekilde bağlanıp bağlanmadığını kontrol edin.Giriş sinyalini değiştirin. Ayrıntılar için, Kurulum Kılavuzuna bakınız (CD-ROM'daki).DisplayPort'a bağlandığında DisplayPort sürümünü 1.1 olarak değiştirin.DisplayPort sinyalini girmek için sinyal kablosunun D ile bağlantılı olduğunu kontrol edin. D, bir papatyta dizimi bağlantısı ayarlandığında çıkış için kullanılır.Şebeke gücünü kapatın ve daha sonra tekrar açın.
<ul style="list-style-type: none">Mesaj, giriş sinyalinin belirlenen frekans aralığı dışında olduğunu gösteriyor. Örnek: 	<ul style="list-style-type: none">Bilgisayarın, monitörün çözünürlük ve dikey tarama frekans gereksinimlerini karşılamak üzere ayarlanıp ayarlanmadığını kontrol edin (bkz. "1-5. Uyumlu Çözünürlükler" (sayfa 14)).Bilgisayarı yeniden başlatın.Grafik kartının yardımcı programını kullanarak uygun bir ayar seçin. Ayrıntılar için grafik kartının kılavuzuna bakın.

Bölüm 5 Teknik Özellikler

5-1. Teknik Özellikler Listesi

LCD Panel	Tip	IPS
	Arka Aydınlatma	LED
	Boyut	54,1 cm (21,3 inç)
	Çözünürlük	5 M piksel (Dikey yön: 2048 nokta × 2560 satır (Y × D))
	Ekran Boyutu (Y × D)	337,9 mm × 422,4 mm (Dikey yön)
	Piksel Aralığı	0,165 mm
	Ekran Tonları	16.369 tondan 1.024 tonun eşzamanlı olarak görüntülenmesi ("Sub Pixel Drive": "Off" olarak ayarlı olduğunda) 4.093 tondan 1.024 tonun eşzamanlı olarak görüntülenmesi ("Sub Pixel Drive": "On" olarak ayarlı olduğunda)
	Görüntüleme Açılırları (Y / D, tipik)	178° / 178°
	Önerilen Parlaklık	600 cd/m ²
	Tepki Süresi (tipik)	25 ms (siyah -> beyaz -> siyah)
Video Sinyalleri	Giriş Terminalleri	DVI-D (Dual Link) × 1, DisplayPort × 1
	Çıkış Terminali	DisplayPort × 1
	Dijital Tarama Frekansı (Y / D)	31 kHz - 135 kHz / 59 Hz - 61 Hz (VGA TEXT: 69 Hz - 71 Hz, QSXGA: 24 Hz - 51 Hz (DVI), QSXGA: 23 Hz - 51 Hz (DisplayPort)) Kare senkron modu: 23,5 Hz - 25,5 Hz, 47,0 Hz - 51,0 Hz
	Saat frekansı	25 MHz - 290 MHz
USB	Port	Yukarı yönlü port × 1, Aşağı yönlü port × 2
	Standart	USB Specification Revision 2.0
Güç	Giriş	100 - 240 VAC +/-% 10, 50/60 Hz, 1,0 A - 0,45 A
	Maksimum Güç Tüketimi	95 W veya daha az
	Güç Tasarruf Modu	1,0 W veya daha az (DVI girişi kullanıldığında USB aygıtı bağlanmaz, "Auto Input Detection": "Off", "Power Save": "High", "DDC": "Off", "DC5V Output": "Off", "DP Power Save": "On", "DisplayPort version": "1.1", harici yük bağlanmaz)
	Bekleme Modu	1,0 W veya daha az (USB aygıtı bağlanmadığında, "DP Power Save": "On", "DC5V Output": "Off", "DisplayPort version": "1.1", "DDC": "Off", harici yük bağlanmaz)
Fiziksel Özellikler	Boyutlar	367 mm × 505 mm - 595 mm × 264 mm (G × Y × D) (Eğim: 30°)
	Boyutlar (Stant Olmadan)	367 mm × 452 mm × 78 mm (G × Y × D)
	Net Ağırlık	Yaklaşık 8,1 kg
	Net Ağırlık (Stant Olmadan)	Yaklaşık 5,3 kg
	Yükseklik Ayarlama Aralığı	90 mm (Eğim: 0°)
	Eğim	Yukarı 30°, aşağı 5°
	Açı	70°
	Dönüş	90° (tam sayfa ekran için saat yönünün tersine)
Çalışma Ortamı Gereksinimleri	Sıcaklık	0 °C ila 35 °C (32 °F ila 95 °F)
	Nem	% 20 - % 80 R.H. (yoğuşmasız)
	Hava basıncı	540 hPa - 1060 hPa
Taşıma/ Saklama Ortamı Gereksinimleri	Sıcaklık	-20 °C ila 60 °C (32 °F ila 95 °F)
	Nem	% 10 - % 90 R.H. (yoğuşmasız)
	Hava basıncı	200 hPa - 1060 hPa

5-2. Ana Varsayılan Ayarlar

CAL Switch Mode: Fabrika varsayılan ekran modu DICOM modudur.

Mod	Parlaklık	Gama değeri
1-DICOM	600 cd/m ²	DICOM
2-CAL1	500 cd/m ²	DICOM
3-CAL2	400 cd/m ²	DICOM

Diğerleri

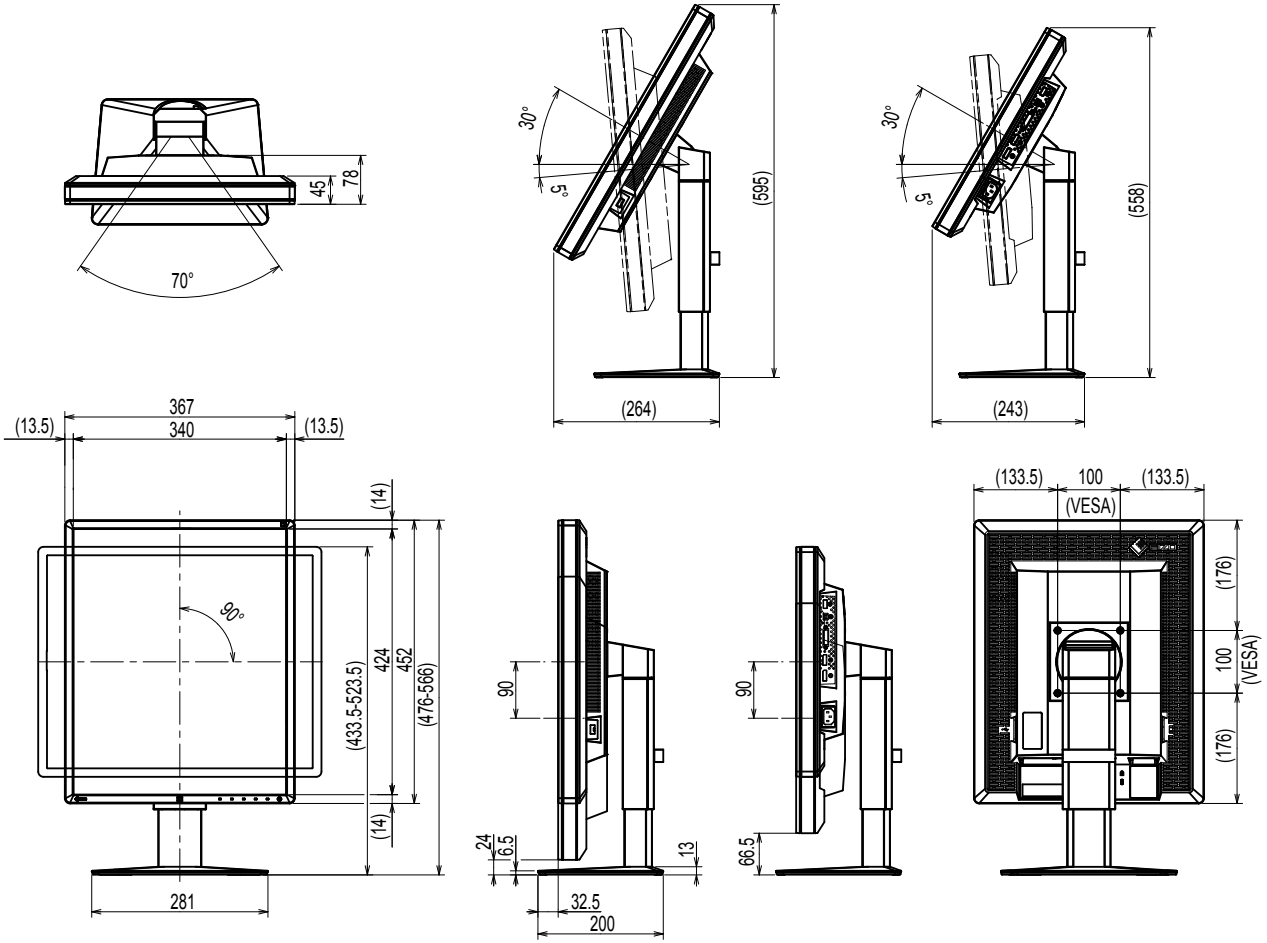
Auto Input Detection	Off
Power Save	High
Indicator	4
Presence Sensor	Off
Languages	English
On-Screen Logo ^{*1}	Off
Image Rotation ^{*1}	Portrait
DDC ^{*1}	Auto
DC5V Output ^{*1}	Off
DP Power Save ^{*1}	Off
Grayscale Warning ^{*1}	On
Sharpness Recovery ^{*1}	On
Sub Pixel Drive ^{*1}	Off
Preferred Refresh Rate ^{*1}	Low
DisplayPort version ^{*1}	1.1

*1 Bu menüler, "Monitor Reset" ile başlatılamaz. (Kurulum Kılavuzu'na bakın (CD-ROM'daki)).

Yeniden yapılandırma ile ilgili bilgiler için Kurulum kılavuzuna (CD-ROM'da bulunur) bakın.

5-3. Boyutlar

Birim: mm



5-4. Aksesuarlar

Kalibrasyon Kiti	EIZO "RadiCS UX1" Sürüm 4.4.2 veya daha yeni EIZO "RadiCS Version Up Kit" Sürüm 4.4.2 veya daha yeni
Network QC Management Software	EIZO "RadiNET Pro" Sürüm 4.4.2 veya daha yeni EIZO "RadiNET Pro Lite" Sürüm 4.4.2 veya daha yeni
Temizleme Kiti	EIZO "ScreenCleaner"
LCD koruma paneli	EIZO "RP-917"

Aksesuarlar hakkındaki en son bilgiler için ve en yeni uyumlu grafik kartı hakkındaki bilgiler için web sitemize bakın.

<http://www.eizoglobal.com>

Bölüm 6 Sözlük

Çözünürlük

LCD panel, görüntü oluşturmak için aydınlatılan, belirlenen boyuttaki sayısız pikselden oluşmaktadır. Bu monitör, yatay 2048 pikseller ve 2560 dikey piksellerden oluşmaktadır. Bu nedenle, sağ ve sol ekranın ortak çözünürlüğü 2048 × 2560 ise, tüm pikseller tam ekran olarak aydınlatılır (1:1).

DDC (Görüntü Veri Kanalı)

VESA, örneğin bir bilgisayar ile monitör arasında interaktif ayar bilgileri iletişimi için standardizasyon sağlar.

DICOM (Tıpta Dijital Görüntüleme ve İletişim)

DICOM standardı, Amerikan Radyoloji Koleji ve ABD Ulusal Elektrikli Cihaz Üreticileri Birliği tarafından geliştirilmiştir.

DICOM uyumlu cihaz bağlantısı tıbbi görüntü ve bilgilerin aktarılmasını sağlar. DICOM, Part 14 belgesi dijital, gri ölçek tıbbi görüntü görüntülemeyi tanımlamaktadır.

DisplayPort

Bu, VESA'ya uygun olarak standart hale getirilmiş görüntü sinyalleri için arayüz standardıdır. Geleneksel DVI ve analog arayüzlerin yerini alması amacıyla geliştirilmiştir ve DVI tarafından desteklenmeyen yüksek çözünürlüklü sinyalleri ve ses sinyallerini iletebilmektedir. Ayrıca 10 bit renkleri, telif hakkı koruma teknolojisini, uzun kabloları vb. destekler. Standart boyutlu ve mini boyutlu konektörler standart hale getirilmiştir.

DVI (Dijital Görsel Arayüz)

DVI dijital bir arayüz standardıdır. DVI PC'nin dijital verilerinin kayıpsız doğrudan iletilmesine izin verir.

Bu, TMDS iletim sistemi ve DVI konektörlerini kabul etmektedir. İki tip DVI konektörü vardır. Biri yalnızca dijital sinyal girişi için bir DVI-D konektörüdür. Diğeri ise hem dijital hem de analog sinyal girişleri için bir DVI-I konektörüdür.

DVI DMPM (DVI Dijital Monitör Güç Yönetimi)

DVI DMPM, bir dijital arayüz güç tasarruf fonksiyonudur. "Monitör AÇIK (işletim modu)" ve "Aktif Kapalı (güç tasarruf modu)", monitörün güç modu olarak DVI DMPM için zorunludur.

Papatya zinciri bağlantısı

İki veya daha fazla monitörün bilgisayara bağlanma yöntemi papatya zinciri dizimidir.

Ek Bölüm

Ticari Marka

HDMI ve HDMI High-Definition Multimedia Interface terimleri ve HDMI Logo, ABD ve diğer ülkelerde HDMI Licensing, LLC'nin ticari markaları veya tescilli ticari markalarıdır.

DisplayPort Compliance Logo ve VESA, Video Electronics Standards Association'ın tescilli ticari markalarıdır.

Acrobat, Adobe, Adobe AIR ve Photoshop, ABD ve diğer ülkelerde Adobe Systems Incorporated'ın tescilli ticari markalarıdır.

AMD Athlon, AMD Opteron ve FreeSync, Advanced Micro Devices, Inc.'nin ticari markalarıdır.

Apple, ColorSync, eMac, iBook, iMac, iPad, Mac, MacBook, Macintosh, Mac OS, PowerBook ve QuickTime, Apple Inc.'nin tescilli ticari markalarıdır.

ColorMunki, Eye-One ve X-Rite, ABD ve diğer ülkelerde X-Rite Incorporated'ın tescilli ticari markaları veya ticari markalarıdır.

ColorVision ve ColorVision Spyder2, ABD'de DataColor Holding AG'nin tescilli ticari markalarıdır. Spyder3, Spyder4 ve Spyder5 DataColor Holding AG'nin ticari markalarıdır.

ENERGY STAR, ABD ve diğer ülkelerde United States Environmental Protection Agency'nin (Amerika Birleşik Devletleri Çevre Koruma Ajansı) tescilli ticari markasıdır.

GRACoL ve IDEAlliance, International Digital Enterprise Alliance'ın tescilli ticari markalarıdır.

Linux; Linus Torvalds'ın tescilli ticari markasıdır.

NEC, NEC Corporation'un tescilli ticari markasıdır.

PC-9801 ve PC-9821, NEC Corporation'ın ticari markalarıdır.

NextWindow, NextWindow Ltd. şirketinin ticari markasıdır.

Intel, Intel Core, Pentium ve Thunderbolt, ABD'de ve/veya diğer ülkelerde Intel Corporation'ın ticari markalarıdır.

PowerPC, International Business Machines Corporation'ın tescilli ticari markasıdır.

PlayStation, Sony Computer Entertainment Inc.'nin tescilli ticari markasıdır.

PSP ve PS3, Sony Computer Entertainment Inc.'nin ticari markalarıdır.

RealPlayer, RealNetworks, Inc.'nin tescilli ticari markasıdır.

Red Hat; Red Hat, Inc.'nin tescilli ticari markasıdır.

TouchWare, 3M Touch Systems, Inc.'nin ticari markasıdır.

Windows, Windows Media, Windows Vista, SQL Server ve Xbox 360, ABD ve diğer ülkelerde Microsoft Corporation'ın tescilli ticari markalarıdır.

YouTube ve Chrome Google Inc.'in tescilli ticari markalarıdır.

Firefox, Mozilla Foundation'ın tescilli ticari markasıdır.

Kensington ve MicroSaver, ACCO Brands Corporation'ın tescilli ticari markalarıdır.

EIZO, EIZO Logo, ColorEdge, DuraVision, FlexScan, FORIS, RadiCS, RadiForce, RadiNET, Raptor ve ScreenManager, Japonya ve diğer ülkelerde EIZO Corporation'ın tescilli ticari markalarıdır.

ColorNavigator, EcoView NET, EIZO EasyPIX, EIZO ScreenSlicer, i•Sound, Screen Administrator ve UniColor Pro, EIZO Corporation'ın ticari markalarıdır.

Diğer tüm şirket ve ürün adları, ilgili sahiplerinin ticari markaları veya tescilli ticari markalarıdır.

Lisans

Bu üründe görüntülenen karakterler için Ricoh tarafından tasarlanmış bir round gothic bold bit eşlem yazı tipi kullanılmaktadır.

Tıbbi Standart

- Son sistemin IEC60601-1-1 gereksinimleriyle uyumlu olması gerekir.
- Güç kaynaklı cihazlar, monitörü etkileyen, sınırlayan ya da arızalanmasına neden olabilen elektromanyetik dalgalar yayabilir. Cihazı, böyle etkilerin önlendiđi denetimli bir ortama kurun.

Ekipman Sınıflandırması

- Elektrik çarpmasına karşı koruma tipi : Sınıf I
- EMC sınıfı: EN60601-1-2:2007 Grup 1 Sınıf B
- Tıbbi cihaz sınıflandırması (MDD 93/42/EEC) : Sınıf I
- Çalışma şekli : Sürekli
- IP Sınıfı : IPX0

FCC Uygunluk Beyanı

For U.S.A. , Canada, etc. (rated 100-120 Vac) Only

FCC Declaration of Conformity

We, the Responsible Party

EIZO Inc.

5710 Warland Drive, Cypress, CA 90630

Phone: (562) 431-5011

declare that the product

Trade name: EIZO

Model: RadiForce GX550

is in conformity with Part 15 of the FCC Rules. Operation of this product is subject to the following two conditions: (1) this device may not cause harmful interference, and (2) this device must accept any interference received, including interference that may cause undesired operation.

This equipment has been tested and found to comply with the limits for a Class B digital device, pursuant to Part 15 of the FCC Rules. These limits are designed to provide reasonable protection against harmful interference in a residential installation. This equipment generates, uses, and can radiate radio frequency energy and, if not installed and used in accordance with the instructions, may cause harmful interference to radio communications. However, there is no guarantee that interference will not occur in a particular installation. If this equipment does cause harmful interference to radio or television reception, which can be determined by turning the equipment off and on, the user is encouraged to try to correct the interference by one or more of the following measures.

- * Reorient or relocate the receiving antenna.
- * Increase the separation between the equipment and receiver.
- * Connect the equipment into an outlet on a circuit different from that to which the receiver is connected.
- * Consult the dealer or an experienced radio/TV technician for help.

Changes or modifications not expressly approved by the party responsible for compliance could void the user's authority to operate the equipment.

Note

Use the attached specified cable below or EIZO signal cable with this monitor so as to keep interference within the limits of a Class B digital device.

- AC Cord
- Shielded Signal Cable (enclosed)

Canadian Notice

This Class B digital apparatus complies with Canadian ICES-003.

Cet appareil numérique de la classe B est conforme à la norme NMB-003 du Canada.

EMC Bilgileri

RadiForce serisinin temel performansı, görüntüleri görüntülemek ve fonksiyonları normal şekilde yerine getirmektir.



DİKKAT

RadiForce serisi, EMC ile ilgili özel önlemler gerektirir ve aşağıdaki bilgilere göre kurulmalı, hizmete alınmalı ve kullanılmalıdır.

Bizim tarafımızdan sağlanmış veya belirtilmiş kablolar dışındaki hiçbir kabloyu kullanmayın. Başka kabloların kullanılması, emisyonun artmasına veya bağışıklığın azalmasına neden olabilir. Kablo Uzunluğu: Maks. 3 m

Taşınabilir ve mobil RF iletişim cihazlarını RadiForce serisi cihazların yakınına getirmeyin. Aksi takdirde RadiForce serisi cihazlar etkilenebilir.

RadiForce serisi cihazlar, diğer cihazlarla bitişik halde veya üst üste konumda kullanılmamalıdır. Bitişik veya üst üste konumda kullanım zorunluysa, cihaz veya sistem, kullanılacağı konfigürasyonda normal çalıştığını doğrulamak için gözlenmelidir.

Bir tıbbi sistemi oluşturan, sinyal girişi kısmı veya sinyal çıkışı kısımlarına ek bir cihaz bağlayan herhangi bir kişi, sistemin IEC/EN60601-1-2 gereksinimleriyle uyumlu olmasından sorumludur.

Yönlendirme ve üreticinin beyanı – elektromanyetik emisyonlar

RadiForce serisi, aşağıda belirtilen elektromanyetik ortamda kullanıma yöneliktir.

RadiForce serisinin kullanıcısı veya müşteri, cihazın bu tür bir ortamda kullanılmasını sağlamalıdır.

Emisyon testi	Uyumluluk	Elektromanyetik ortam – yönlendirme
RF emisyonları CISPR11/EN55011	Grup 1	RadiForce serisi cihazlar, RF enerjisini yalnızca dahili çalışması için kullanır. Bu yüzden RF emisyonları çok düşük düzeydedir ve yakındaki elektronik cihazlarda herhangi bir enterferansa neden olması muhtemel değildir.
RF emisyonları CISPR11/EN55011	Sınıf B	RadiForce serisi, evsel tesisatlar ve evsel amaçlarla kullanılan binalara güç sağlayan kamuya ait düşük gerilimli güç beslemesi ağına doğrudan bağlı olan tesisatlar dahil olmak üzere tüm tesisatlarda kullanıma uygundur.
Harmonik emisyonlar IEC/EN61000-3-2	Sınıf D	
Gerilim dalgalanmaları / titreşim emisyonları IEC/EN61000-3-3	Uyumludur	

Yönlendirme ve üreticinin beyanı – elektromanyetik bağışıklık

RadiForce serisi, aşağıda belirtilen elektromanyetik ortamda kullanıma yöneliktir.


RadiForce serisinin kullanıcısı veya müşteri, cihazın bu tür bir ortamda kullanılmasını sağlamalıdır.

Bağışıklık testi	IEC/EN60601 test seviyesi	Uyumluluk seviyesi	Elektromanyetik ortam – yönlendirme
Elektrostatik boşalma (ESD) IEC/EN61000-4-2	±6 kV temas ±8 kV hava	±6 kV temas ±8 kV hava	Zeminler ahşap, beton veya fayans olmalıdır. Zeminler sentetik malzemeyle kaplanırsa, bağlı nem en az %30 olmalıdır.
Elektriksel hızlı geçici rejim / patlama IEC/EN61000-4-4	±2 kV güç beslemesi hatları için ±1 kV giriş/çıkış hatları için	±2 kV güç beslemesi hatları için ±1 kV giriş/çıkış hatları için	Şebeke gücü kalitesi, tipik ticari mekan veya hastane ortamı türünde olmalıdır.
Ani gerilim yükselmesi IEC/EN61000-4-5	±1 kV hat(lar)dan hat(lar)a ±2 kV hat(lar)dan toprağa	±1 kV hat(lar)dan hat(lar)a ±2 kV hat(lar)dan toprağa	Şebeke gücü kalitesi, tipik ticari mekan veya hastane ortamı türünde olmalıdır.

Güç beslemesi giriş hatlarındaki gerilim düşüşleri, kısa kesintiler ve gerilim değişiklikleri IEC/EN61000-4-11	0,5 döngü için <math><5\% U_T</math> (<math>u_t< >95%="" düşüş)<br="" math>'de=""></math>u_t<> 5 döngü için $40\% U_T$ (<math>u_t< >60%="" düşüş)<br="" math>'de=""></math>u_t<> 25 döngü için $70\% U_T$ (<math>u_t< >30%="" düşüş)<br="" math>'de=""></math>u_t<> 5 sn için <math><5\% U_T</math> (<math>u_t< >95%="" düşüş)<="" math>'de="" td=""> <td>0,5 döngü için <math><5\% U_T</math> (<math>u_t< >95%="" düşüş)<br="" math>'de=""></math>u_t<>5 döngü için <math>40\% U_T</math> (<math>u_t< >60%="" düşüş)<br="" math>'de=""></math>u_t<>25 döngü için <math>70\% U_T</math> (<math>u_t< >30%="" düşüş)<br="" math>'de=""></math>u_t<>5 sn için <math><5\% U_T</math> (<math>u_t< >95%="" düşüş)<="" math>'de="" td=""> <td>Şebeke gücü kalitesi, tipik ticari mekan veya hastane ortamı türünde olmalıdır. RadiForce serisi kullanıcısının, şebeke güç kesintileri esnasında çalışmaya devam etmesi gerekiyorsa, RadiForce serisi cihaza bir kesintisiz güç kaynağı veya pilden güç sağlanması tavsiye edilir.</td> </math>u_t<></td></math>u_t<>	0,5 döngü için <math><5\% U_T</math> (<math>u_t< >95%="" düşüş)<br="" math>'de=""></math>u_t<> 5 döngü için $40\% U_T$ (<math>u_t< >60%="" düşüş)<br="" math>'de=""></math>u_t<> 25 döngü için $70\% U_T$ (<math>u_t< >30%="" düşüş)<br="" math>'de=""></math>u_t<> 5 sn için <math><5\% U_T</math> (<math>u_t< >95%="" düşüş)<="" math>'de="" td=""> <td>Şebeke gücü kalitesi, tipik ticari mekan veya hastane ortamı türünde olmalıdır. RadiForce serisi kullanıcısının, şebeke güç kesintileri esnasında çalışmaya devam etmesi gerekiyorsa, RadiForce serisi cihaza bir kesintisiz güç kaynağı veya pilden güç sağlanması tavsiye edilir.</td> </math>u_t<>	Şebeke gücü kalitesi, tipik ticari mekan veya hastane ortamı türünde olmalıdır. RadiForce serisi kullanıcısının, şebeke güç kesintileri esnasında çalışmaya devam etmesi gerekiyorsa, RadiForce serisi cihaza bir kesintisiz güç kaynağı veya pilden güç sağlanması tavsiye edilir.
Güç frekansı (50/60 Hz) manyetik alanı IEC/EN61000-4-8	3 A/m	3 A/m	Güç frekansı manyetik alanları, tipik bir ticari mekan veya hastane ortamındaki tipik bir konuma özgü seviyelerde olmalıdır.
NOT: <math>u_t< ac="" gerilimidir.<="" math>,="" seviyesinin="" td="" test="" uygulanmasından="" önceki="" şebeke=""> </math>u_t<>			

Yönlendirme ve üreticinin beyanı – elektromanyetik bağışıklık

RadiForce serisi, aşağıda belirtilen elektromanyetik ortamda kullanıma yöneliktir. RadiForce serisi cihazın kullanıcısı veya müşteri, cihazın bu tür bir ortamda kullanılmasını sağlamalıdır.

Bağışıklık testi	IEC/EN60601 test seviyesi	Uyumluluk seviyesi	Elektromanyetik ortam – yönlendirme
İletilen RF IEC/EN61000-4-6	3Vrms 150 kHz – 80 MHz	3 Vrms	Taşınabilir ve mobil RF iletişim cihazları, kablolar dahil olmak üzere RadiForce serisinin herhangi bir parçasına, vericinin frekansı için geçerli olan denklemden hesaplanan tavsiye edilen ayırma mesafesinden daha yakın mesafede kullanılmamalıdır. Tavsiye Edilen Ayırma Mesafesi $d = 1,2 \sqrt{P}$ $d = 1,2 \sqrt{P}$, 80 MHz – 800 MHz $d = 2,3 \sqrt{P}$, 800 MHz – 2,5 GHz Burada “P”, verici üreticisine göre watt (W) cinsinden vericinin maksimum nominal çıkış gücüdür ve “d”, metre (m) cinsinden tavsiye edilen ayırma mesafesidir. Bir elektromanyetik saha çalışmasıyla ^a belirlenen, sabit RF vericilerden gelen alan kuvvetleri, her bir frekans aralığındaki ^b uyumluluk seviyesinden düşük olmalıdır. Aşağıdaki simgelerle işaretlenmiş cihazların yakınında enterferans meydana gelebilir. 
Yayılan RF IEC/EN61000-4-3	3 V/m 80 MHz – 2,5 GHz	3 V/m	

NOT 1 80 MHz ve 800 MHz'de, daha yüksek olan frekans aralığı geçerlidir.

NOT 2 Bu yönergeler her durumda geçerli olmayabilir. Elektromanyetik yayılım, yapılar, nesnelere ve insanlardaki yansıtma ve soğurmaktan etkilenir.

^a Telsiz (hücreli/kablosuz) telefonlar için olan baz istasyonları ve kara mobil radyolar, amatör radyo, AM ve FM radyo yayını ve TV yayını gibi sabit vericilerden gelen alan kuvvetleri, teorik olarak hassasiyetle tahmin edilemez. Sabit RF vericilerinden kaynaklanan elektromanyetik ortamı değerlendirmek için bir elektromanyetik saha çalışması düşünülmelidir. RadiForce serisi cihazın kullanıldığı yerde ölçülen alan kuvveti yukarıda verilen geçerli RF uyumluluk seviyesini aşıyorsa, normal çalıştığını doğrulamak için RadiForce serisi cihaz gözlemlenmelidir. Anormal çalışma gözlemlenirse, RadiForce serisi cihazın yönünü veya konumunu değiştirmek gibi ek önlemler gerekebilir.

^b 150 kHz – 80 MHz frekans aralığının üzerinde, alan kuvvetleri 3 V/m'den daha düşük olmalıdır.

Taşınabilir ve mobil RF iletişim cihazları ile RadiForce serisi cihazlar arasındaki tavsiye edilen ayırma mesafeleri

RadiForce serisi, yayılan RF bozulmalarının kontrol altında tutulduğu bir elektromanyetik ortamda kullanıma yöneliktir. RadiForce serisi cihazın kullanıcısı veya müşteri, iletişim cihazlarının maksimum çıkış gücüne göre, aşağıda tavsiye edildiği gibi taşınabilir ve mobil RF iletişim cihazları (vericiler) ile RadiForce serisi cihazlar arasında minimum bir mesafe bırakarak elektromanyetik enterferansın önlenmesini sağlayabilir.

Vericinin maksimum nominal çıkış gücü W	Vericinin frekansına göre ayırma mesafesi m		
	150 kHz – 80 MHz $d = 1,2 \sqrt{P}$	80 MHz – 800 MHz $d = 1,2 \sqrt{P}$	800 MHz – 2,5 GHz $d = 2,3 \sqrt{P}$
0.01	0,12	0,12	0,23
0.1	0,38	0,38	0,73
1	1,2	1,2	2,3
10	3,8	3,8	7,3
100	12	12	23

Maksimum nominal çıkış gücü yukarıdaki listede verilmeyen vericiler için, metre (m) cinsinden tavsiye edilen ayırma mesafesi "d", vericinin frekansı için geçerli olan denklem kullanılarak tahmin edilebilir; burada "P", verici üreticisine göre watt (W) cinsinden vericinin maksimum nominal çıkış gücüdür.

NOT 1 80 MHz ve 800 MHz'de, daha yüksek olan frekans aralığı için olan ayırma mesafesi geçerlidir.

NOT 2 Bu yönergeler her durumda geçerli olmayabilir. Elektromanyetik yayılım, yapılar, nesnelere ve insanlardaki yansıtma ve soğurmadan etkilenir.

