

تعليمات الاستخدام

RadiForce® RX250

شاشة LCD لصورة ملونة

هام







يرجى قراءة «تعليمات الاستخدام»، ودليل التركيب «مجلد منفصل»
بعناية كي تعتاد على الاستخدام الفعال والآمن.

-
- لضبط الشاشة والإعدادات، ارجع إلى دليل التركيب.
 - أحدث «تعليمات استخدام» متوفرة للتنزيل من موقع الويب الخاص بنا:
<http://www.eizoglobal.com>
-



رموز السلامة

يستخدم هذا الدليل وهذا المنتج رموز السلامة الموضحة أدناه. حيث توضح هذه الرموز معلومات هامة للغاية. بعد لذا، يرجى قراءتها بعناية.

تنبيه	تحذير
قد يؤدي عدم الالتزام بالمعلومات الواردة في أي تنبيه إلى حدوث إصابة متوسطة الخطورة و/أو يمكن أن تؤدي إلى تلف الممتلكات أو المنتج.	قد يؤدي عدم الالتزام بالمعلومات الواردة في أي تحذير إلى حدوث إصابة خطيرة ويمكن أن تشكل تهديدًا على حياتك.
يشير إلى تحذير أو تنبيه. على سبيل المثال،  يشير إلى خطر «صدمة كهربائية».	
يشير إلى إجراء محظور. على سبيل المثال،  يعني «لا تقم بالفك».	
يشير إلى إجراء إلزامي. على سبيل المثال،  يعني «تأريض الوحدة».	

تم ضبط هذا المنتج تحديدًا للاستخدام في المنطقة التي تم شحنه منها في الأصل. إذا تم تشغيله خارج هذه المنطقة، فقد لا يتم تشغيل المنتج كما هو موضح حسب المواصفات.

كافة الحقوق محفوظة. لا تجوز إعادة إصدار أي جزء من هذا الدليل أو تخزينه على نظام استرجاع أو نقله في أي صورة أو بأي وسيلة، سواء كانت إلكترونية أو ميكانيكية أو أي طريقة أخرى دون الحصول على إذن كتابي مسبق من شركة EIZO.

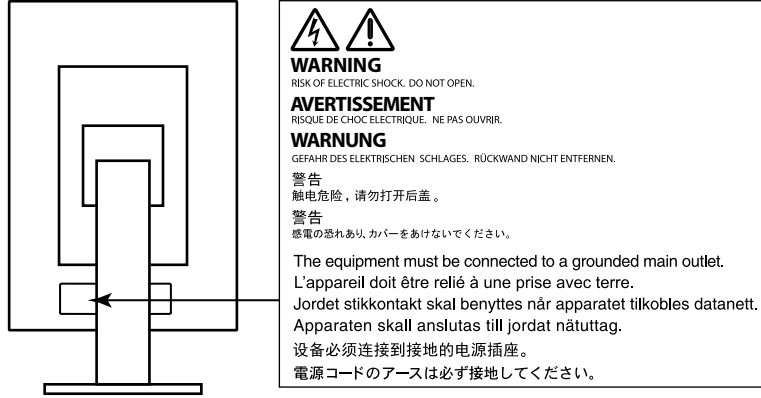
لا تتحمل شركة EIZO أي التزام بإضفاء صفة السرية على أي مواد أو معلومات مسلمة لها قبيل إجراء الترتيبات اللازمة عقب تسلم شركة EIZO لتلك المعلومات ذات الصلة. لقد بُذل أقصى مجهود للتأكد من تقديم هذا الدليل لأحدث المعلومات، يُرجى ملاحظة أن مواصفات شاشة EIZO عرضة للتغيير دون إشعار.

PRECAUTIONS (احتياطات)

هام

- تم ضبط هذا المنتج تحديداً للاستخدام في المنطقة التي تم شحنه منها في الأصل. إذا تم استخدام المنتج خارج المنطقة، فقد لا يتم تشغيله كما هو محدد حسب المواصفات.
- بالنسبة للسلامة الشخصية والصيانة الصحيحة، يرجى قراءة هذا القسم بعناية وعبارات التنبيه على الشاشة.

موقع عبارات التنبيه



الرموز الموجودة في الوحدة

الرمز	يشير هذا الرمز إلى
	مفتاح الطاقة الرئيسي: اضغط لإيقاف تشغيل مصدر الطاقة الرئيسي الخاص بالشاشة.
	مفتاح الطاقة الرئيسي: اضغط لتشغيل مصدر الطاقة الرئيسي الخاص بالشاشة.
	زر التشغيل: المسه لتشغيل الشاشة أو إيقافها.
	التيار المتردد
	التنبيه لوجود خطر التعرض لصدمة كهربائية
	تنبيه: ارجع إلى «رموز السلامة» (الصفحة 2).
	علامة نفايات المعدات الكهربائية والإلكترونية: يجب التخلص من المنتج بمفرده، قد يُعاد تصنيع المواد الخام.
	علامة CE: علامة مطابقة EU طبقاً لأحكام Council Directive و/أو اللوائح (EU).
	المصنع
	تاريخ التصنيع
	الجهاز الطبي في الاتحاد الأوروبي
	المستورد في الاتحاد الأوروبي

تحذير

إذا انبعثت من الوحدة دخان، أو روائح تشبه رائحة شيء يحترق، أو صدر عنها أصوات غريبة مزعجة، فقم بفصل كافة توصيلات الطاقة في الحال واتصل بمندوب EIZO المحلي لطلب النصح منه. قد تتسبب محاولة استخدام الوحدة المتعطلة في نشوب حريق أو التعرض لصدمة كهربية أو إلحاق تلف بالجهاز.



لا تقم بفتح الهيكل أو تعديل الوحدة.
قد ينتج عن الهيكل أو تعديل الوحدة نشوب حريق أو صدمات كهربية أو حروق.

ارجع إلى موظف الصيانة المؤهل للقيام بكافة عمليات الصيانة.
لا تقم بمحاولة صيانة هذا المنتج بنفسك فإن فتح أو إزالة الأغشية قد يؤدي إلى نشوب حريق، وصدمة كهربية أو تلف الجهاز.



يُنصح بإبعاد الأشياء الصغيرة أو السوائل عن الوحدة.
قد تتسبب الأشياء الصغيرة التي تقع دون قصد عبر فتحات التهوية إلى داخل الهيكل أو السوائل التي قد تنسكب داخله في نشوب حريق أو التعرض لصدمة كهربية أو إلحاق تلف بالجهاز. في حالة وقوع أي شيء/انسكاب أي سائل داخل الهيكل، قم بفصل قابس الوحدة في الحال. اطلب من مهندس الصيانة المؤهل فحص الوحدة قبل استخدامها مرة أخرى.

ضع الوحدة في مكان مستقر وصلب.
قد تسقط الوحدة التي تم وضعها على سطح غير كافي وقد يؤدي ذلك إلى حدوث إصابة أو تلف الأجهزة. في حالة سقوط الوحدة، قم بفصل الطاقة في الحال واتصل بمندوب EIZO المحلي لطلب النصح منه.
لا تقم بالاستمرار في استخدام وحدة تالفة. قد يؤدي استخدام وحدة تالفة إلى نشوب حريق أو حدوث صدمة كهربية.



استخدم الوحدة في المكان الملائم.
قد يتسبب عدم القيام بهذا في نشوب حريق أو حدوث صدمة كهربية أو إلحاق التلف بالجهاز.
• لا تقم بوضع الوحدة في الأماكن المفتوحة.
• لا تقم بوضع الوحدة في وسائل النقل (السفن والطائرات والقطارات والحافلات وما شابه).
• لا تقم بوضع الوحدة في بيئة متربة أو رطبة.
• لا تقم بوضع الوحدة في مكان يحتمل أن تتعرض فيه الشاشة للبلل (الحمامات والمطابخ وما شابه).
• لا تقم بوضع الوحدة في مكان قد تتعرض فيه الشاشة للبخار بصورة مباشرة.
• لا تقم بوضع الوحدة بالقرب من أجهزة توليد الحرارة أو أجهزة ضبط الرطوبة.
• لا تقم بوضعه في موقع يتعرض فيه المنتج لضوء الشمس المباشر.
• لا تقم بوضع الوحدة في بيئة بها غاز قابل للاشتعال.
• تجنب وضعه في بيئات تحتوي على غازات مسببة للتآكل (مثل غاز ثاني أكسيد الكبريت وكبريتيد الهيدروجين وثاني أكسيد النيتروجين والكلور والأمونيا والأوزون).
• تجنب وضعه في بيئات تحتوي على أتربة ومركبات تساعد على التآكل في الهواء (مثل كلوريد الصوديوم والكبريت) والمعادن الموصلة وغيرها من المركبات الأخرى.

لتجنب خطر الاختناق، احتفظ بأقباس التعبئة البلاستيكية بعيداً عن الأطفال والأطفال الرضع.

استخدم سلك الطاقة المرفق وقم بالتوصيل وفقاً لمعيار مأخذ التيار بدولتك.
تأكد من البقاء في حدود الجهد الكهربائي المقدر لسلك الطاقة. قد يتسبب عدم القيام بهذا في نشوب حريق أو حدوث صدمة كهربية.

مصدر إمداد الطاقة: 100-240Vac 50/60 هرتز



لفصل سلك الطاقة، قم بمنزع القابس بثبات واسحبه.
قد يؤدي الربط على السلك إلى تلفه مما يؤدي إلى نشوب حريق أو حدوث صدمات كهربية.



يجب توصيل الجهاز بمأخذ تيار أساسي مؤرض.
قد يتسبب الفشل في القيام بهذا في نشوب حريق أو حدوث صدمة كهربية.

تحذير

استخدم الجهد الصحيح.

- تم تصميم الوحدة للاستخدام مع الجهد المحدد فقط. قد يتسبب الاتصال بجهد كهربائي آخر غير المحدد في «تعليمات الاستخدام» هذه إلى نشوب حريق أو صدمة كهربائية أو تلف الجهاز.
- مصدر إمداد الطاقة: 100-240Vac 50/60 هرتز
- لا تقم بالتحميل الزائد على الدائرة الكهربائية الخاصة بك، لأن هذا من الممكن أن يؤدي إلى نشوب حريق أو حدوث صدمة كهربائية.



قم بالتعامل مع سلك الطاقة بعناية.

- لا تضع السلك أسفل الوحدة أو أي أشياء أخرى ثقيلة.
 - لا تقم بالسحب أو الربط على السلك.
- في حالة تلف سلك الطاقة، قم بإيقاف استخدامه. قد يؤدي استخدام سلك تالف إلى نشوب حريق أو حدوث صدمة كهربائية.

بالنسبة للأمان الكهربائية، لا تقم بربط سلك الطاقة أو فصله في وجود المرضى.



لا تقم أبداً بلمس القابس أو سلك الطاقة في حالة وجود رعد.

فإن لمسهم قد يؤدي إلى صدمة كهربائية.

عند إرفاق ركيمة ذراع، يرجى الرجوع إلى دليل المستخدم لركيمة الذراع وقم بتركيب الوحدة بأمان.

عد القيام بذلك قد يؤدي إلى انفصال الوحدة، والذي قد يؤدي إلى حدوث إصابات أو تلف الأجهزة. قبل التركيب، تأكد من أن المكاتب والحوائط والأشياء الأخرى المثبت عليها ركيمة الذراع لديها قوى ميكانيكية كافية. عند إسقاط الوحدة، يرجى الاتصال بمندوب EIZO المحلي واطلب النصيحة. لا تقم بالاستمرار في استخدام وحدة تالفة. قد يؤدي استخدام وحدة تالفة إلى نشوب حريق أو حدوث صدمة كهربائية. عند إعادة ربط ركيمة الإمالة، يرجى استخدام نفس المسامير وإحكامهم بأمان.



لا تقم بلمس لوحة LCD التالفة مباشرةً بأيدي عارية.

بلور الكريستال الذي قد يتسرب من اللوحة سام إذا دخل العين أو الفم. إذا تعرض أي جزء من الجلد أو الجسم بشكل مباشر للوحة، فيرجى غسلهم بالكامل. إذا نتج عن ذلك بعض الأعراض الجسدية، فيرجى استشارة الطبيب الخاص بك.



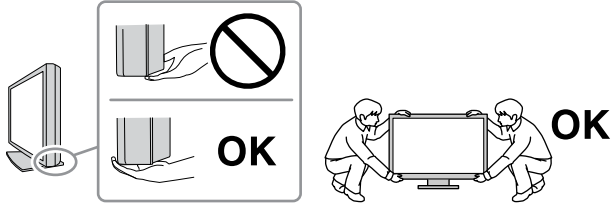
تحتوي مصابيح الفلوريسنت الخاصة بالإضاءة الخلفية على الزئبق (لا تحتوي المنتجات المزودة بمصابيح LED للإضاءة الخلفية على الزئبق)، بعد هذا يرجى التخلص منها وفقاً للقوانين المحلية أو الفيدرالية أو قوانين دولتك.

قد ينتج عن التعرض للزئبق وجود آثار في الجهاز العصبي، والتي تشمل الرعشة وفقدان الذاكرة والصداع.

تعامل بعناية عند حمل الوحدة.
قم بفصل سلك الطاقة والكابلات عند نقل الوحدة. يمثل نقل الوحدة مع ترك السلك متصلاً خطراً.
قد يؤدي ذلك إلى حدوث إصابات.

قم بحمل الوحدة أو وضعها وفقاً للطرق المحددة الصحيحة.

- عند حمل الوحدة، قم بإمسакها بثبات كما في هو موضح في الرسم التوضيحي أدناه.
 - تعتبر الشاشات بمقاس 30 بوصة وأكثر ثقيلة الوزن. عند فك تغليف الشاشة و/أو حملها، تأكد من وجود شخصين على الأقل عند القيام بذلك.
- قد يؤدي إسقاط الوحدة إلى وقوع إصابات أو تلف الأجهزة.



لا تقم بسد فتحات التهوية الموجودة بالهيكل.



- لا تقم بوضع أي أشياء على فتحات التهوية.
 - لا تقم بتركيب الوحدة في مكان مغلق.
 - لا تقم باستخدام الوحدة وهي مائلة أو تقلبها رأساً على عقب.
- يعمل سد فتحات التهوية على منع تدفق الهواء بشكل مناسب وقد يتسبب في نشوب حريق أو حدوث صدمة كهربائية أو إلحاق التلف بالجهاز.

لا تقم بلمس القابض ويديك مبللة.



القيام بهذا قد يؤدي إلى حدوث صدمة كهربائية.

استخدم مأخذ تيار سهل الوصول إليه.

حيث يضمن هذا إمكانية فصل التيار بشكل سريع في حالة حدوث مشكلة.

قم بتنظيف المنطقة حول قابض الطاقة وفتحة تهوية الشاشة من أن إلى آخر.
قد يؤدي وجود الغبار والماء أو الزيت على القابض إلى نشوب حريق.

قم بفصل الوحدة قبل تنظيفه.

قد يؤدي تنظيف الوحدة عندما تكون متصلة بمأخذ الطاقة إلى حدوث صدمة كهربائية.

إذا كنت تنوي ترك الوحدة غير مستخدمة لفترة ممتدة، فقم بفصل سلك الطاقة من مأخذ الحائط بعد إيقاف تشغيل مفتاح الطاقة للحصول على السلامة والحفاظ على الطاقة.

يتناسب هذا المنتج فقط مع بيئة المرضى، وليس لملامسة المريض.

فيما يخص المستخدمين المتواجدين في الإقليم التابع للمنطقة الاقتصادية الأوروبية (EEA) وسويسرا:
يجب إبلاغ الشركة المصنعة والسلطة المختصة التابعة للدولة العضو التي يقطنها المستخدم و/أو المريض بأي حادثة خطيرة تتعلق بالجهاز.

إشعار لشاشة العرض هذه

غرض الاستخدام

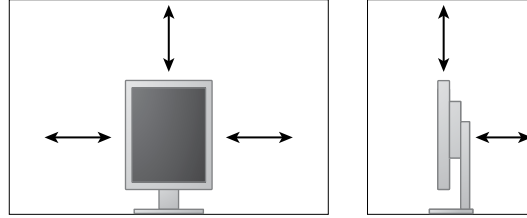
تم تصميم هذا المنتج للاستخدام في العرض وعرض الصور الرقمية للمراجعة والتحليل من خلال متخصصين طبيين مدربين. شاشة العرض غير مخصصة لتصوير الثدي الشعاعي.

تنبيه

- قد لا يتم تغطية هذا المنتج من خلال الضمان للاستخدامات غير المرضحة في هذا الدليل.
- يتم العمل بالمواصفات المذكورة في هذا الدليل فقط عند استخدام التالي:
 - أسلاك الطاقة المتوفرة مع المنتج
 - كابلات الإشارة المحددة من خلالنا
- استخدم المنتجات الاختيارية فقط المصنعة أو المحددة من خلالنا مع هذا المنتج.

متطلبات التركيب

- اقرأ «PRECAUTIONS (احتياطات)» (الصفحة 3) واتبع التعليمات دائمًا.
- عند تركيب شاشة العرض في الحامل، تأكد من وجود مسافة كافية حول جوانب الشاشة وخلفها وأعلىها.



- ضع شاشة العرض بحيث لا يكون هناك ضوء يتداخل مع الشاشة.
- إذا وضعت هذا المنتج على مكتب مطلي بالورنيش، فقد يلتصق اللون بأسفل القائم بسبب مكونات المطاط. تحقق من سطح المكتب قبل الاستخدام.

الصيانة

- تتأثر جودة العرض على الشاشات بمستوى جودة إشارات الدخل ومدى تدهور حالة المنتج. يوصى بإجراء الفحص اليومي والقيام بالاختبار الدوري المنتظم وذلك حتى يتوافق مع المعايير الطبية/التوجيهات الإرشادية تبعاً لطريقة استخدامك. يتيح لك استخدام برنامج التحكم بجودة شاشة RadiCS القيام بتنفيذ عملية التحكم بالجودة الكلية بمستوى عالٍ بحيث يلبي المعايير الطبية/التوجيهات الإرشادية.
- سوف تستغرق 15 دقيقة لاستقرار أداء الأجزاء الكهربائية. يرجى الانتظار 15 دقيقة أو أكثر بعد تشغيل طاقة شاشة العرض أو تم تنشيط شاشة العرض من وضع حفظ الطاقة، ثم قم بضبط شاشة العرض.
- يجب أن يتم ضبط شاشات العرض لدرجة سطوع منخفضة لتقليل التغييرات في اللمعان بواسطة الاستخدام طويل المدى والحفاظ على عرض ثابت. قم بإجراء اختبار الدقة من أن لآخر. قم بإجراء المعايرة إذا لزم الأمر. لمزيد من التفاصيل، ارجع إلى أدلة المستخدم لبرنامج التحكم في جودة شاشة عرض RadiCS/RadiCS LE.
- للحفاظ على دقة القياس للمستشعر الأمامي المتكامل، قم بإجراء التوصيل الدوري باستخدام RadiCS/RadiCS LE.
- قد تتشوه القطع (مثل لوحة LCD) على المدى الطويل. تحقق من عملها بشكل طبيعي على نحوٍ دوري.
- عندما يتم تغيير صورة الشاشة بعد عرض نفس الصورة لفترة ممتدة من الزمن، فقد تظهر الصورة التلوية.
- استخدم شاشة التوقف أو وظيفة توفير الطاقة لتجنب عرض نفس الصورة لفترات ممتدة من الزمن.
- إذا استمرت الشاشة في العرض بشكل متواصل لفترة طويلة من الوقت، فقد تظهر بقع معتمة أو حروق. لإزالة عمر الشاشة، نوصي بإغلاق شاشة العرض من أن لآخر.
- الضوء الخلفي للوحة LCD لديه عمر ثابت. عندما تصبح الشاشة مظلمة أو تبدأ في الوميض، يرجى الاتصال بمندوب EIZO المحلي الخاص بك.
- قد يوجد لدى الشاشة عدد من وحدات البيكسل المشوهة أو عدد صغير من النقاط المضئية على الشاشة. يرجع ذلك إلى الخصائص الخاصة باللوحة ذاتها، وليس عطل بالمنتج.
- لا تقم بالضغط على اللوحة أو حافة الإطار بقوة، لأن ذلك قد يتسبب في أعطال في العرض، على سبيل المثال أنماط التداخل، وغير ذلك. في حالة استمرار الضغط على اللوحة بشكل مستمر، فقد يؤدي ذلك إلى تلف أو تشوه اللوحة. (في حالة بقاء علامات الضغط على اللوحة، اترك شاشة العرض مع شاشة بيضاء أو سوداء. قد تظهر الأعراض).
- لا تقم بخدش اللوحة أو الضغط عليها باستخدام أشياء حادة، لأن ذلك قد يتسبب في تلف اللوحة. لا تحاول التنظيف باستخدام الأنسجة لان ذلك قد يؤدي إلى خدش باللوحة.
- عندما تكون شاشة العرض باردة وتم إحضارها إلى الغرفة أو ارتفعت درجة حرارة الغرفة بسرعة، فقد يحدث تكاثف لقطرات الندى على الأسطح الداخلية والخارجية لشاشة العرض. في هذه الحالة، لا تقم بتشغيل شاشة العرض. بدلاً من ذلك، انتظر حتى يختفي تكاثف قطرات الندى، وإلا فقد يتسبب ذلك في تلف شاشة العرض.

التنظيف

يوصى بالتنظيف من أن لآخر للحفاظ على مظهر شاشة العرض جديدة وإطالة عمر التشغيل الخاص بها.

تنبيه

- لا تستخدم المواد الكيميائية بشكل متكرر. قد تتسبب المواد الكيميائية مثل الكحول والمحلول المطهر في اختلاف اللمعان وفقدان اللمعان وتلاشي الهيكل أو اللوحة وأيضًا تدهور جودة الصورة.
- لا تستخدم أي مرقق أو بنزين أو شمع أو منظف كاشط، والذي قد يؤدي إلى تلف الهيكل أو اللوحة.
- لا تجعل المواد الكيميائية تلامس الشاشة مباشرة.

ملاحظة

- يوصى باستخدام ScreenCleaner لتنظيف الهيكل وسطح اللوحة.

امسح الأتربة الموجودة على الهيكل أو اللوحة برفق باستخدام قطعة قماش ناعمة مبللة بكمية قليلة من الماء أو بأحد المواد الكيميائية المذكورة أدناه.

في ظل تلك امداد تساب حومس مل اةي ئام يكل ا داوملا

اسم المادة	اسم المنتج
لوناثيلا	لوناثيلا
كحول الإيزوبروبانول	كحول الإيزوبروبانول
Chlorhexidine	Hibitane
موي دو صلا تيرولكوبيه	Purelox
Benzalkonium chloride	Welpas
Alkyldiaminoethylglycine	Tego 51
Glutaral	SteriHyde
Glutaral	Cidex Plus28

لاستخدام شاشة العرض بشكل مريح

- بدء تشغيل شاشة العرض لفترة طويلة قد يرهق عينيك. استرح لمدة 10 دقائق كل ساعة.
- انظر إلى الشاشة من على بُعد مناسب ومن زاوية مناسبة.

3	PRECAUTIONS (احتياطات)
3	هام
7	إشعار لشاشة العرض هذه
10	المحتويات
11	الفصل 1 مقدمة
11	1-1 الميزات
12	2-1 محتويات العبوة
12	3-1 EIZO LCD Utility Disk
12	● محتويات القرص ونظرة عامة حول البرامج
12	● استخدام RadiCS LE
13	4-1 أزرار التحكم والوظائف
14	5-1 معدلات الدقة المتوافقة
15	الفصل 2 التوصيل
15	1-2 كابلات الاتصال
17	2-2 القيام باستخدام USB (ناقل متسلسل عالمي)
17	● بيئة النظام المطلوبة
18	● إجراءات التوصيل (إعداد وظيفة USB)
19	الفصل 3 الإعداد
19	1-3 ضبط ارتفاع الشاشة وزاويتها
20	2-3 تثبيت الذراع
21	الفصل 4 استكشاف المشكلات وإصلاحها
22	الفصل 5 المواصفات
22	1-5 قائمة المواصفات
23	2-5 التهينات الافتراضية الرئيسية
24	3-5 الأبعاد
24	4-5 الملحقات
25	الفصل 6 المصطلحات
27	الملحق
27	علامة تجارية
27	الترخيص
28	المعايير الطبية
29	معلومات EMC

الفصل 1 مقدمة

شكرًا لك كثيرًا لاختيارك شاشة عرض ملونة LCD لصورة ملونة من EIZO.

1-1. الميزات

- شاشة LCD بتنسيق عرض 21,3 بوصة
- يدعم دقة 2 بوصة (1200 نقطة × 1600 خطأ)
- تستخدم لوحة عالية التباين (1400:1).
- متوافقة مع DisplayPort (متوافقة مع 8 بت أو 10 بت، وغير متوافقة مع الإشارات الصوتية)
- إن وظيفة السلسلة التعاقبية المتضمنة تتيح القيام بتوصيل شاشات متعددة بكابل DisplayPort. يتطلب وجود لوحة رسومات بيانية تدعم DisplayPort 1.2. للحصول على التفاصيل، راجع الموقع الإلكتروني الخاص في EIZO. <http://www.eizoglobal.com>
- تسمح وظيفة CAL Switch للمستخدم بتحديد وضع العرض المثالي للصورة المعروضة. ارجع إلى دليل التركيب المتوفر (على CD-ROM).
- DICOM القابل للتحديد (الصفحة 25) الشاشة المتوافقة الفقرة 14.
- تم تضمين برامج التحكم في الجودة «RadiCS LE» المستخدمة لمعايرة شاشة العرض وإدارة السجل. انظر «EIZO LCD Utility Disk 1-3» (الصفحة 12).
- وظيفة توفير الطاقة
- تم تجهيز هذا المنتج مع وظيفة توفير الطاقة.
- استهلاك الطاقة 0 وات عند إيقاف مصدر الطاقة الرئيسي
- مجهز بمفتاح مصدر الطاقة الرئيسي.
- عند عدم استخدام الشاشة، يمكنك إيقاف تشغيل مصدر إمداد الطاقة الرئيسي بحيث يتم قطع التيار بشكل آمل
- **Presence Sensor** (مستشعر الكشف عن أشخاص)
- يقوم المستشعر الموجود على الجانب الأمامي لشاشة العرض باكتشاف حركة شخص. عندما يتحرك شخص بعيدًا عن شاشة العرض، تقوم شاشة العرض بتبديل وضع توفير الطاقة تلقائيًا ولا يمكنه عرض الصور على الشاشة. لذلك، تقوم الوظيفة بتقليل استهلاك الطاقة. يمكن تعيين الحساسية والوقت حتى يتم تنشيط وضع توفير الطاقة حسب بيئة استخدام الشاشة وحركة المستخدم.
- ارجع إلى دليل التركيب المتوفر (على CD-ROM).
- تصميم بمظهر جانبي منخفض ووزن خفيف
- لوحة LCD للضوء الخلفي LED لعمر الخدمة الطويل
- مستشعر الضوء المحيط المدمج
- تبعًا للبيئة، يوضح المستشعر قيم مختلفة أحيانًا عن القيم التي تم قياسها من خلال عداد الإضاءة الفريد من نوعه. يتطلب استخدام المستشعر برنامج مراقبة الجودة «RadiCS/RadiCS LE» ويتم دائمًا إطلاق القياس بواسطة مشغل المستخدم في القائمة المتوافقة.
- للحصول على تفاصيل مستقبلية حول القيم التي تم قياسها وكيفية تنفيذ القياس، ارجع إلى دليل المستخدم RadiCS/RadiCS LE (على CD-ROM)

1-2. محتويات العبوة

يُرجى التأكد من توافر كافة العناصر التالية بالعبوة. في حالة عدم وجود أي عنصر أو وجوده تالفًا، يُرجى الاتصال بموزع EIZO المحلي.

ملاحظة

• يُرجى الاحتفاظ بالعبوة ومواد التغليف من أجل التحرك بالشاشة في المستقبل أو نقلها.

- الشاشة
- سلك الطاقة
- كابل الإشارة الرقمي: PP300 DisplayPort – DisplayPort
- كابل الإشارة الرقمي: DD300 DVI - DVI (Single link)
- كابل UU300 USB
- EIZO LCD Utility Disk (CD-ROM)
- تعليمات الاستخدام (هذا الدليل)

1-3. ksid ytilitU DCL OZIE

تم تزويد (CD-ROM) «EIZO LCD Utility Disk» مع هذا المنتج. يعرض الجدول التالي محتويات القرص والنظرة العامة للبرامج.

● محتويات القرص ونظرة عامة حول البرامج

يحتوي القرص على برنامج للتحكم في الجودة ودليل المستخدم. ارجع إلى الملف Readme.txt على القرص للحصول على إجراءات بدء البرامج أو إجراءات الوصول للملف.

المحتويات	النظرة العامة
ملف Readme.txt	
RadiCS LE (لنظام التشغيل Windows)	برامج التحكم في الجودة لمعايرة شاشة العرض وإدارة سجل المعايرة.
دليل التركيب لشاشة العرض هذه (ملف PDF)	
«تعليمات الاستخدام» لشاشة العرض هذه (ملف PDF)	

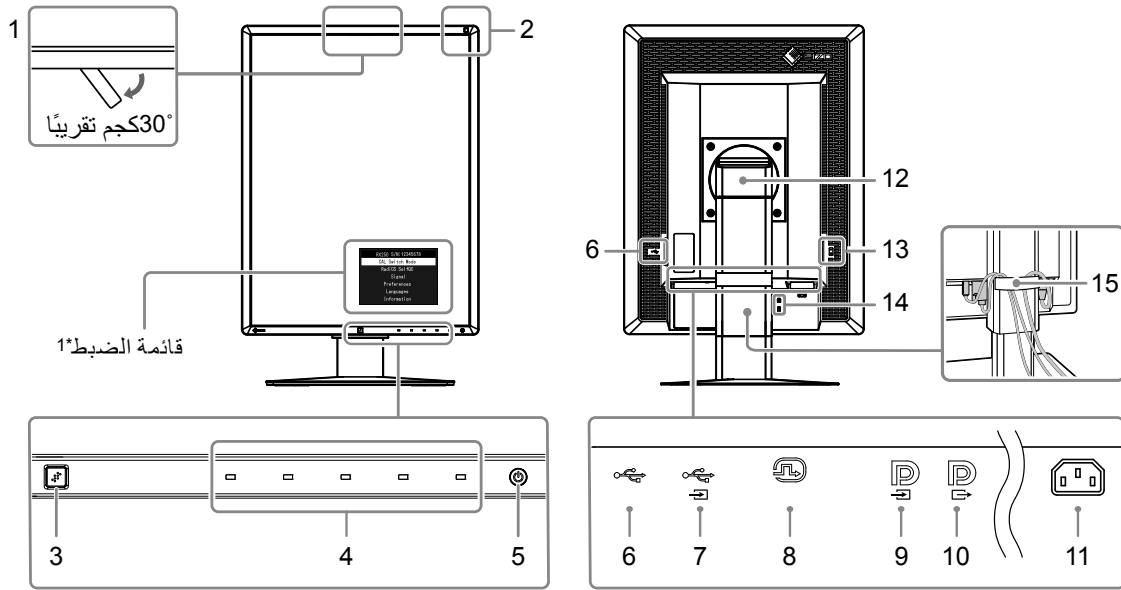
● استخدام RadiCS LE

بالنسبة للتركيب واستخدام برنامج RadiCS LE، ارجع إلى دليل المستخدم على القرص. عند استخدام هذه البرامج، سوف تحتاج إلى توصيل الكمبيوتر بشاشة العرض بواسطة كابل USB المدعوم (انظر «2-2 القيام باستخدام USB (ناقل متسلسل عالمي)» في الصفحة 17).

ملاحظة

• يتيح لك استخدام اتصال DDC الاستفادة من برنامج RadiCS LE دون الحاجة إلى استخدام كابل USB. للحصول على معلومات حول كيفية تهيئة الاتصال DDC، راجع دليل التركيب (على اسطوانة CD-ROM).

4-1 أزرار التحكم والوظائف



1. مستشعر أمامي مدمج (محمول)	يستعمل للمعايرة و (Grayscale Check) فحص تدرج الرمادي.
2. مستشعر إضاءة المحيط	يعمل على قياس الإضاءة المحيطة
3. Presence Sensor (مستشعر الكشف عن أشخاص)	يعمل على كشف حركة شخص أمام الشاشة.
4. مفاتيح التشغيل	لعرض القائمة. اتبع الدليل لأداء عمليات التشغيل التي ترغب بها.
5. مفتاح ⏻	• يعمل على تشغيل مصدر الطاقة أو إيقافه. • يشير إلى حالة التشغيل الخاصة بشاشة العرض. أخضر: تشغيل، برتقالي: وضع توفير الطاقة، إيقاف: مصدر الطاقة الرئيسي/إيقاف الطاقة
6. منفذ USB هابط	يعمل على توصيل جهاز USB الطرفي.
7. منفذ USB صاعد	يعمل على توصيل كابل USB من أجل استخدام البرامج التي تحتاج إلى اتصال USB أو لاستخدام وظيفة محور USB.
8. موصل DVI-D	قم بتوصيله بجهاز كمبيوتر.
9. موصل دخل DisplayPort	قم بتوصيله بجهاز الكمبيوتر. لضبط توصيل السلسلة التعاقبية، قم بتوصيل الكابل بموصل الخرج الخاص بالشاشة العليا.
10. موصل خرج DisplayPort	لضبط توصيل السلسلة التعاقبية، قم بتوصيل الكابل بموصل الدخل الخاص بالشاشة السفلى.
11. موصل التيار	يقوم بتوصيل كابل التيار فقط.
12. ركيزة	يستخدم لضبط ارتفاع وزاوية شاشة المراقبة.
13. مفتاح الطاقة الرئيسي	يعمل على تشغيل مصدر الطاقة الرئيسي أو إيقافه. ○: إيقاف تشغيل : تشغيل
14. فتحة قفل الأمان	يتوافق مع نظام أمان MicroSaver من إنتاج Kensington.
15. حامل الكابل	يعمل على تغطية كابلات الشاشة.

*1 للحصول على تعليمات الاستخدام، يُرجى الرجوع لدليل التركيب المتوفر (على CD-ROM).

1-5. معدلات الدقة المتوافقة

تدعم الشاشة معدلات الدقة التالية.

DisplayPort*1		DVI		تردد المسح العمودي	معدل الدقة
أفقي	عمودي	أفقي	عمودي		
√	√	√	√	هرتز 70	720 × 400
√	√	√	√	هرتز 60	640 × 480
√	√	√	√	هرتز 60	800 × 600
√	√	√	√	هرتز 60	1024 × 768
√	-	√	-	هرتز 60	1280 × 1024
-	√	-	√	هرتز 60	1200 × 1600
√	-	√	-	هرتز 60	1600 × 1200

*1 *مناسبة أيضاً ل 10 بت

الفصل 2 التوصيل

2-1. كابلات الاتصال

تنبيه

- تأكد من إيقاف تشغيل كل من الشاشة وجهاز الكمبيوتر.
- عند استبدال الشاشة الحالية بهذه الشاشة، راجع «1-5 معدلات الدقة المتوافقة» (الصفحة 14) لتغيير إعدادات جهاز الكمبيوتر الخاصة بالدقة وتردد المسح العمودي إلى تلك الإعدادات المتاحة لهذه الشاشة قبل التوصيل بالكمبيوتر.

1. أدر الشاشة بمقدار 90 درجة في اتجاه عقارب الساعة.

الموضع الأفقي هو الاتجاه الافتراضي للشاشة.

تنبيه




- قبل إدارة الشاشة، ارفعها إلى الموضع الأعلى.

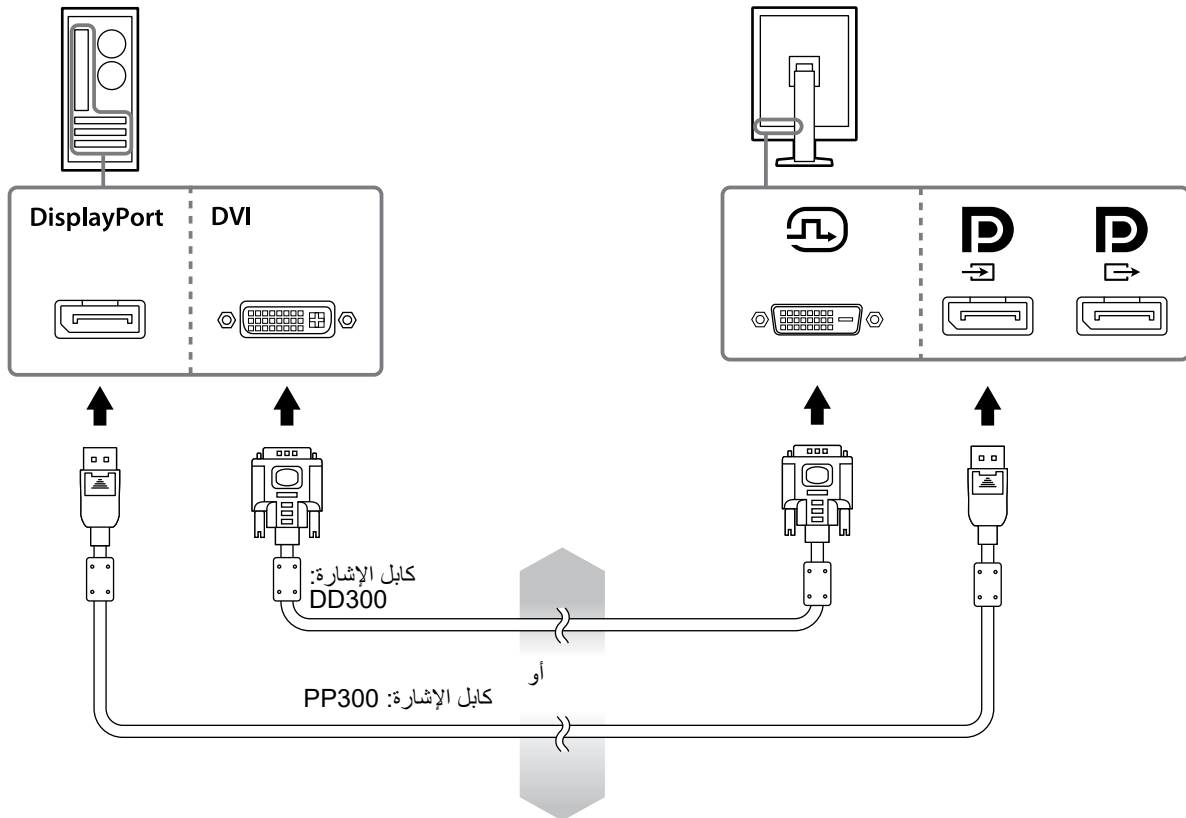
2. قم بتوصيل كابلات الإشارة.

تحقق من أشكال الموصلات، و قم بتوصيل الكابلات. بعد توصيل كابل DVI، قم بشد أدوات التثبيت لإحكام ربط الموصلات.

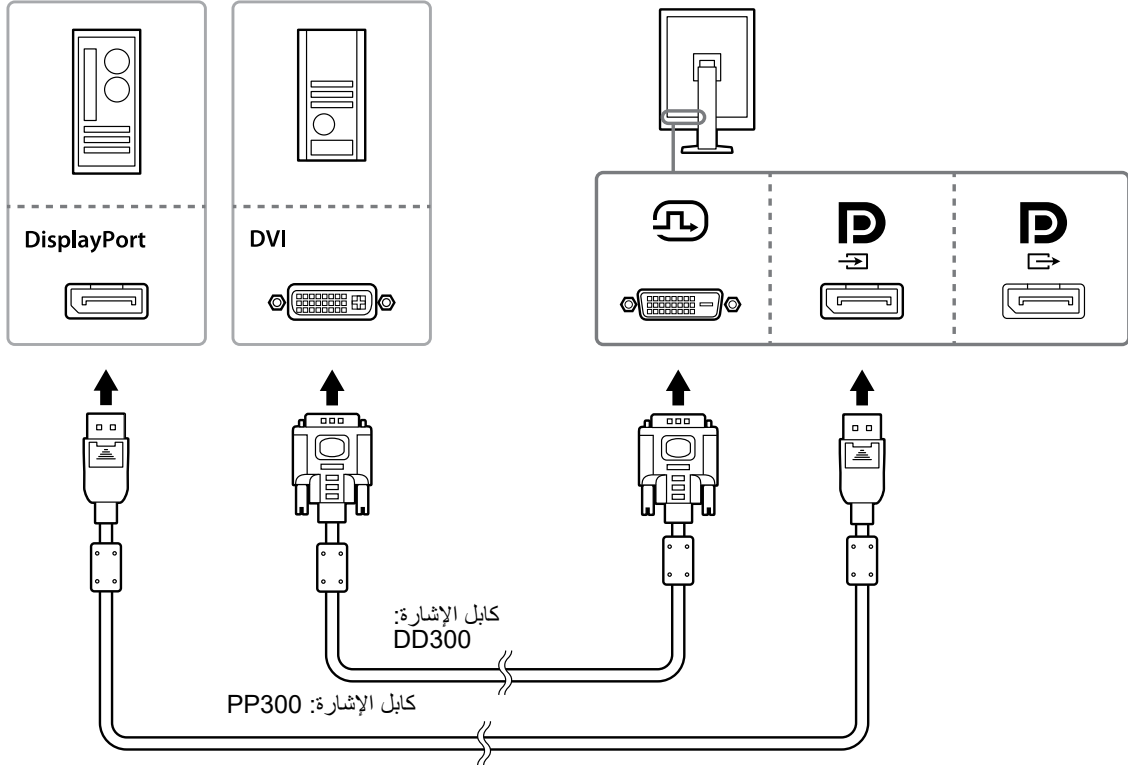
التوصيل بجهاز كمبيوتر واحد

تنبيه

- تتكون موصلات DisplayPort الخاصة بالشاشة من الدخول  والخرج . عند توصيل شاشة بجهاز كمبيوتر، وصل الكابل بموصل الدخول .



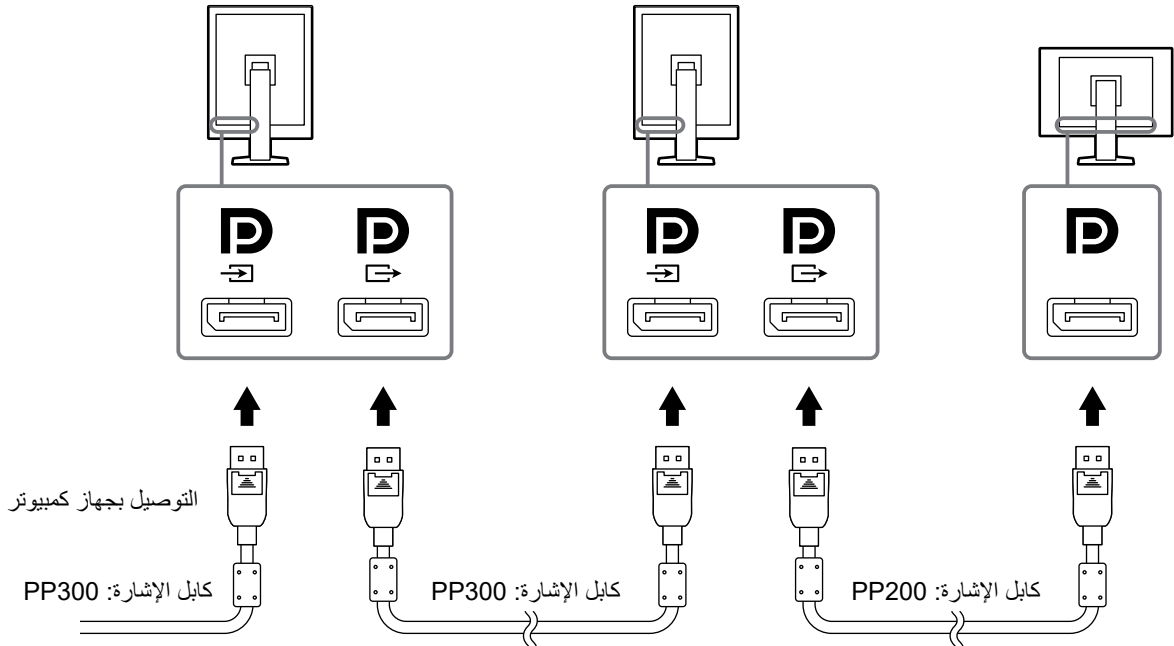
للحصول على معلومات حول كيفية تحويل إشارات الدخل، راجع دليل التركيب (على اسطوانة CD-ROM).



شاشة متعددة ذات سلسلة تعاقبية (ديزي)

تنبيه

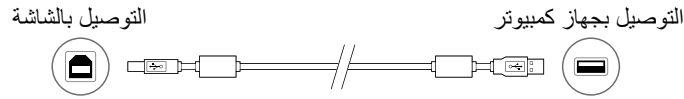
- قم بزيارة الموقع الإلكتروني الخاص في EIZO للحصول على معلومات حول الشاشات ولوحات الرسومات البيانية التي يمكن استخدامها لتوصيل السلسلة التعاقبية: <http://www.eizoglobal.com>
- انزع الغطاء  قبل توصيل كابل الإشارة.



3. قم بتوصيل سلك الطاقة بمأخذ التيار وموصل التيار بالشاشة.

4. صل كابل USB عند استخدام برنامج RadiCS LE.

للحصول على معلومات حول التوصيل بمنفذ USB صاعد، راجع «2-2- القيام باستخدام USB (ناقل متسلسل عالمي)» (الصفحة 17).



ملاحظة

- يتيح لك استخدام اتصال DDC الاستفادة من برنامج RadiCS LE دون الحاجة إلى استخدام كابل USB. للحصول على معلومات حول كيفية تهيئة الاتصال DDC، راجع دليل التركيب (على اسطوانة CD-ROM).

5. المس لـ لتشغيل مصدر الطاقة الخاصة بالشاشة.

يضيء مؤشر التيار الخاص بالشاشة باللون الأخضر.

6. قم بتشغيل جهاز الكمبيوتر.

تظهر صورة بالشاشة.

في حالة عدم ظهور أي صورة، راجع «الفصل 4 استكشاف المشكلات وإصلاحها» (الصفحة 21) للحصول على النصائح الإضافية.

تنبيه

- للحصول على أقصى حد في توفير الطاقة، يُوصى بإيقاف التشغيل من زر التشغيل. عند عدم استخدام الشاشة، يمكنك إيقاف تشغيل مصدر إمداد الطاقة الرئيسي أو فصل قابس التيار بحيث يتم قطع التيار بشكل كامل.

ملاحظة

- لزيادة العمر التشغيلي للشاشة وتقليل تدهور الإضاءة واستهلاك الطاقة، قم بما يلي:
 - استخدم وظيفة توفير الطاقة بالكمبيوتر.
 - قم بإيقاف تشغيل الشاشة وجهاز الكمبيوتر بعد استخدامهما.

2-2. القيام باستخدام USB (ناقل متسلسل عالمي)

تحتوي هذه الشاشة على محور متوافق مع USB. إذا تم توصيلها بجهاز كمبيوتر متوافق مع USB أو محور USB، فإن هذه الشاشة تعمل على أنها محور USB بحيث تتيح لك التوصيل بأجهزة USB الطرفية.

● بيئة النظام المطلوبة

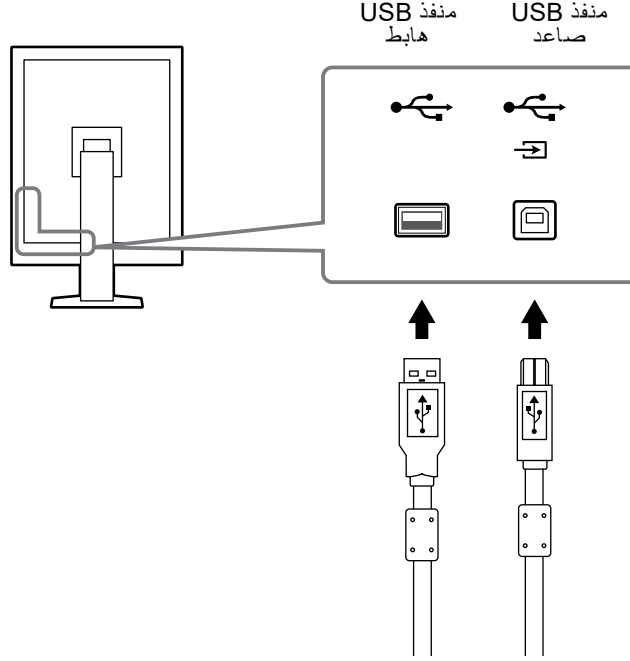
- تم تجهيز جهاز الكمبيوتر بمنفذ USB أو محور USB آخر موصل بجهاز كمبيوتر متوافق مع USB
- نظام التشغيل Windows 10 / Windows 8.1 / Windows 8 / Windows 7 / Windows Vista / Windows XP أو Mac OS X 10.2 أو أحدث
- كابل USB

تنبيه

- قد لا تعمل هذه الشاشة وذلك تبعاً لجهاز الكمبيوتر أو نظام التشغيل أو الأجهزة الطرفية المستخدمة. من أجل توافق USB الخاصة بالأجهزة الطرفية، قم بالاتصال بمصنعيهم.
- ظل الأجهزة المتصلة تعمل بمنفذ هابط، عندما تكون الشاشة في وضع توفير الطاقة، أو في حالة إيقاف تشغيل الطاقة باستخدام زر الطاقة بالشاشة فقط. لذا، فإن استهلاك الطاقة الخاص بالشاشة يختلف تبعاً للأجهزة الموصلة حتى وإن كان في وضع توفير الطاقة.
- عند إيقاف تشغيل مفتاح الطاقة الرئيسي، فلن يعمل الجهاز الموصل بمنفذ USB.

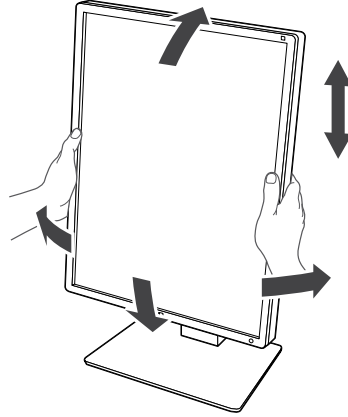
● إجراءات التوصيل (إعداد وظيفة USB)

1. قم بتوصيل الشاشة أولاً بجهاز كمبيوتر باستخدام كابل الإشارة ومن ثم قم بتشغيل جهاز الكمبيوتر.
2. قم بتوصيل كابل USB المرفق بين منفذ USB الهابط الخاص بجهاز الكمبيوتر المتوافق مع USB (أو بمحور USB آخر) ومنفذ USB الصاعد الخاص بالشاشة.
3. قم بتوصيل جهاز USB الطرفي بمنفذ USB هابط الخاص بالشاشة.



3-1. ضبط ارتفاع الشاشة وزاويتها

احمل الحافة اليسرى واليمنى للشاشة بكلتا يديك، واضبط ارتفاع الشاشة، وزاوية الإمالة والتدوير حول محورها وفقاً لأفضل ظروف العمل.



تنبيه

• بعد إجراء الضبط، تأكد من أنه قد تم توصيل الكابلات بشكل صحيح، وقم بتمريرهم من خلال حامل الكابل.

3-2. تثبيت الذراع

يمكن تثبيت ذراع اختيارية (أو ركيزة اختيارية) وذلك عن طريق نزع قسم الركيزة. للحصول على الأذرع الاختيارية المدعومة (أو الحوامل الاختيارية)، راجع الموقع الإلكتروني الخاص في EIZO: <http://www.eizoglobal.com>

تنبيه

- عند تثبيت الذراع أو الحامل، اتبع تعليمات دليل المستخدم الخاصة بها.
- عند استخدام ذراع أو حامل من مصنع آخر، تأكد من التالي بشكل مسبق وقم باختيار أحدها بحيث تكون مطابقة لمعيار VESA.
- الخلوص بين فتحات البرغي: 100 مم × 100 مم
- برغي تثبيت الذراع أو الحامل من النوع VESA، الأبعاد الخارجية: 122 مم × 122 مم أو أقل
- قوية بشكل كاف لتدعم وزن وحدة الشاشة (باستثناء الحامل) والمثبتات مثل الكابلات.
- عند استخدام ذراع أو حامل من مصنع آخر، قم باستخدام البراغي التالية لإحكام تثبيتها.
- براغي تثبيت الحامل بالشاشة
- عند استخدام الذراع أو الحامل، قم بتثبيته بحيث يتطابق مع زوايا الإمالة التالية للشاشة.
- لأعلى 45°، لأسفل 45° (عند استخدام التوجيه العمودي، وفي حالة التدوير بمقدار 90 درجة في عكس اتجاه عقارب الساعة للعرض الأفقي)
- قم بتوصيل الكابلات بعد تثبيت الذراع أو الحامل.
- لا تقم بتحريك الحامل المنزوع نحو الأعلى والأسفل. إن القيام بذلك قد ينتج عنه وقوع إصابة أو تلف الجهاز.
- يعتبر وزن الشاشة والذراع أو الحامل ثقيلًا. قد يؤدي سقوطها إلى وقوع إصابات أو تلف الأجهزة.
- تفحص إحكام ربط المسامير الملولبة من أني لآخر. إن لم تكن هذه المسامير مربوطة بإحكام، فقد تنفصل الشاشة عن الذراع؛ ما قد ينجم عنه إصابة جسدية أو تلف في الجهاز.

الإجراء

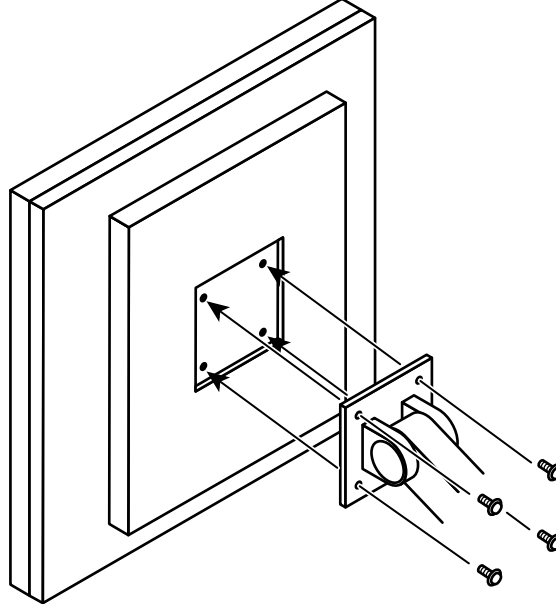
1. قم بوضع شاشة LCD على قطعة قماش ناعمة مفرودة على سطح ثابت بحيث يكون سطح اللوحة مواجهًا للأسفل.

2. قم بنزع الحامل.

قم بتحضير مفك براغي. قم بإرخاء البراغي (الأربعة) المخصصة لإحكام تثبيت الوحدة والحامل باستخدام مفك براغي.

3. قم بتثبيت الذراع أو الحامل بالشاشة.

استخدم المسامير الملولبة التي فككتها في الخطوة 2 لتركيب الذراع (أو الحامل) بالشاشة.



الفصل 4 استكشاف المشكلات وإصلاحها

في حال استمرار حدوث المشكلة حتى بعد اتباع الحلول المقترحة، اتصل بوكيل EIZO المحلي لديك.

المشكلة	السبب المحتمل والحل
<p>1. لا توجد صورة</p> <ul style="list-style-type: none"> • مؤشر التشغيل لا يضيء. 	<ul style="list-style-type: none"> • تحقق مما إذا كان سلك الطاقة متصلاً بشكل صحيح. • قم بتشغيل مفتاح الطاقة الرئيسي. • المس ⏻. • افحص للتحقق من أن جهاز الكمبيوتر قيد التشغيل. • زيادة «Brightness (السطوع)» أو «Gain (اكتساب اللون)» في قائمة الضبط. للحصول على التفاصيل، يُرجى الرجوع لدليل التركيب المتوفر (على CD-ROM). • افحص للتحقق من أن جهاز الكمبيوتر قيد التشغيل. • قم بتبديل إشارة الدخل. للحصول على التفاصيل، يُرجى الرجوع لدليل التركيب المتوفر (على CD-ROM). • قم بتحريك الماوس أو اضغط على أي مفتاح على لوحة المفاتيح. • افحص للتحقق من أن جهاز الكمبيوتر قيد التشغيل. • عند تهيئة مستشعر الكشف عن أشخاص على وضع On «(تشغيل)»، قد تتغير الشاشة إلى وضع توفير الطاقة. اقترب من الشاشة. • تحقق من توصيل كابل الإشارة بمنفذ D لإدخال إشارة DisplayPort. تم استخدام D للخروج عند ضبط توصيل السلسلة التعااقبية. • افحص للتحقق من أن جهاز الكمبيوتر قيد التشغيل. • أجر التوصيل عبر كابل الإشارة المحددة من قِبَل شركة EIZO. أوقف مصدر الكهرباء الرئيسي، ثم أعد تشغيله مرة أخرى. • عند التوصيل في DisplayPort، قم بتحويل إصدار DisplayPort إلى 1.1. للحصول على التفاصيل، يُرجى الرجوع لدليل التركيب المتوفر (على CD-ROM).
<p>2. تظهر الرسالة أذناه.</p> <ul style="list-style-type: none"> • تظهر هذه الرسالة في حالة عدم وجود إشارة دخل. مثال: 	<ul style="list-style-type: none"> • قد تظهر الرسالة المبينة على اليمين، لأن بعض أجهزة الكمبيوتر لا تقوم بإخراج الإشارة بعد تشغيل الطاقة فوراً. • افحص للتحقق من أن جهاز الكمبيوتر قيد التشغيل. • تحقق مما إذا كان كابل الإشارة متصلاً بشكل صحيح. • قم بتبديل إشارة الدخل. للحصول على التفاصيل، يُرجى الرجوع لدليل التركيب المتوفر (على CD-ROM). • عند التوصيل في DisplayPort، قم بتحويل إصدار DisplayPort إلى 1.1. • تحقق من توصيل كابل الإشارة بمنفذ D لإدخال إشارة DisplayPort. تم استخدام D للخروج عند ضبط توصيل السلسلة التعااقبية. • افحص للتحقق من أن جهاز الكمبيوتر قيد التشغيل. • تحقق مما إذا تمت تهيئة جهاز الكمبيوتر لموافقة متطلبات الدقة وتردد المسح العمودي الخاص بالشاشة (انظر «1-5 معدلات الدقة المتوافقة» (الصفحة 14)). • أعد تشغيل الكمبيوتر. • اختر الإعداد المناسب باستخدام الأدوات المساعدة الخاصة بلوحة الرسومات. راجع دليل لوحة الرسومات للحصول على التفاصيل.
<ul style="list-style-type: none"> • توضح الرسالة أن إشارة الدخل خارج نطاق التردد المحدد. (يتم عرض تردد الإشارة هذه باللون الأحمر الأرجواني) مثال: 	<ul style="list-style-type: none"> • توضح الرسالة أن إشارة الدخل خارج نطاق التردد المحدد. (يتم عرض تردد الإشارة هذه باللون الأحمر الأرجواني) مثال:

الفصل 5 المواصفات

5-1. قائمة المواصفات

النوع	RX250 IPS (مضاد للوهج)	LCD لوحة
النوع	RX250-AR IPS (مضاد للانعكاس)	
الضوء الخلفي	LED	
الحجم	54.0 سم (21.3 بوصة)	
معدل الدقة	2 ميجابكسل (توجيه عمودي: 1200 نقطة × 1600 خط أفقي × رأسي)	
حجم العرض (أفقي × رأسي)	324.0 مم × 432.0 مم (توجيه عمودي)	
المسافة بين البكسلات	0.270 مم	
ألوان العرض	10-بت (DisplayPort): 1073.74 مليون لون (الحد الأقصى)	
زوايا العرض (أفقي / رأسي، نموذجي)	178° / 178°	
السطوع الموصى به	400 سي دي/م ²	
وقت الاستجابة (نموذجي)	20 مللي ثانية (أسود - أبيض - أسود)	
إشارات الفيديو	1 × DVI-D (Single Link)، 1 × DisplayPort	
طرف توصيل الدخل	1 × DisplayPort	
طرف توصيل الخرج	31 كيلو هرتز - 100 كيلو هرتز / 59 هرتز - 61 هرتز (VGA TEXT): 69 هرتز - 71 هرتز الوضع المزامن للإطار: 59 هرتز - 61 هرتز	
تردد المسح الرقمي (أفقي / رأسي)	25.0 ميغا هرتز - 164.5 ميغا هرتز	
تردد الصورة النقطي	منفذ صاعد × 1، منفذ هابط × 2	
منفذ	مراجعة مواصفات USB 2.0	USB
معياري	التيار المتردد 100 فولت - 240 فولت +/- 10%، 60/50 هرتز 0.35 أمبير - 0.80 أمبير	الطاقة
الدخل	79 وات أو أقل	
الحد الأقصى لاستهلاك الطاقة	1.0 وات أو أقل (عند استخدام دخل إشارة DVI، وعدم توصيل جهاز USB، "Auto Input Detection": "Off"، "Power Save": "Off"، "High": "Off"، "DDC": "Off"، "DC5V Output": "Off"، "DP Power Save": "On"، "DisplayPort": "On"، "version": "1.1"، لم يتم توصيل حمل خارجي)	
وضع توفير الطاقة	1.0 وات أو أقل (عند عدم توصيل جهاز USB، "DP Power Save": "On"، "DC5V Output": "Off"، "DisplayPort": "On"، "version": "1.1"، "DDC": "Off"، لم يتم توصيل حمل خارجي)	
وضع الاستعداد		
المواصفات المادية	361.0 مم × 510.5 - 600.5 مم × 267.0 مم (العرض × الارتفاع × العمق) (الإمالة: 30°)	
الأبعاد (بلا ركيزة)	361 مم × 465 مم × 78 مم (العرض × الارتفاع × العمق)	
الوزن الصافي	8.2 كجم تقريباً	
الوزن الصافي (بلا ركيزة)	5.4 كجم تقريباً	
معدل ضبط الارتفاع	90 مم (الإمالة: 0°)	
الإمالة	لأعلى 30°، لأسفل 5°	
التدوير	70°	
الدوران	90 درجة (عكس اتجاه عقارب الساعة للعرض العمودي)	
درجة الحرارة	0 درجة مئوية إلى 35 درجة مئوية (32 درجة فهرنهايت إلى 95 درجة فهرنهايت)	متطلبات بيئة التشغيل
الرطوبة	20% إلى 80% رطوبة نسبية (لا يوجد تكثيف)	
ضغط الهواء	hPa 1060 إلى hPa 540	

المتطلبات البيئية للنقل/التخزين	درجة الحرارة	20- درجة مئوية إلى 60 درجة مئوية (32 درجة فهرنهايت إلى 95 درجة فهرنهايت)
	الرطوبة	10% إلى 90% رطوبة نسبية (لا يوجد تكثيف)
	ضغط الهواء	hPa 1060 إلى hPa 200

5-2. التهيئات الافتراضية الرئيسية

CAL Switch Mode: تهيئات المصنع الافتراضية لشاشة العرض على الوضع DICOM.

الوضع	السطوع	درجة الحرارة	قيمة جاما	Hybrid Gamma PXL
1-DICOM	400 سي دي/م ²	7500 كلفن	DICOM	Off
2-CAL1	400 سي دي/م ²	7500 كلفن	2.2	Off
3-CAL2	300 سي دي/م ²	7500 كلفن	DICOM	Off
4-Custom	300 سي دي/م ² تقريباً	7500 كلفن	2.2	- (معطل)
5-sRGB	250 سي دي/م ² تقريباً	sRGB	sRGB	- (معطل)
6-Text	100 سي دي/م ² تقريباً	6500 كلفن	2.2	- (معطل)

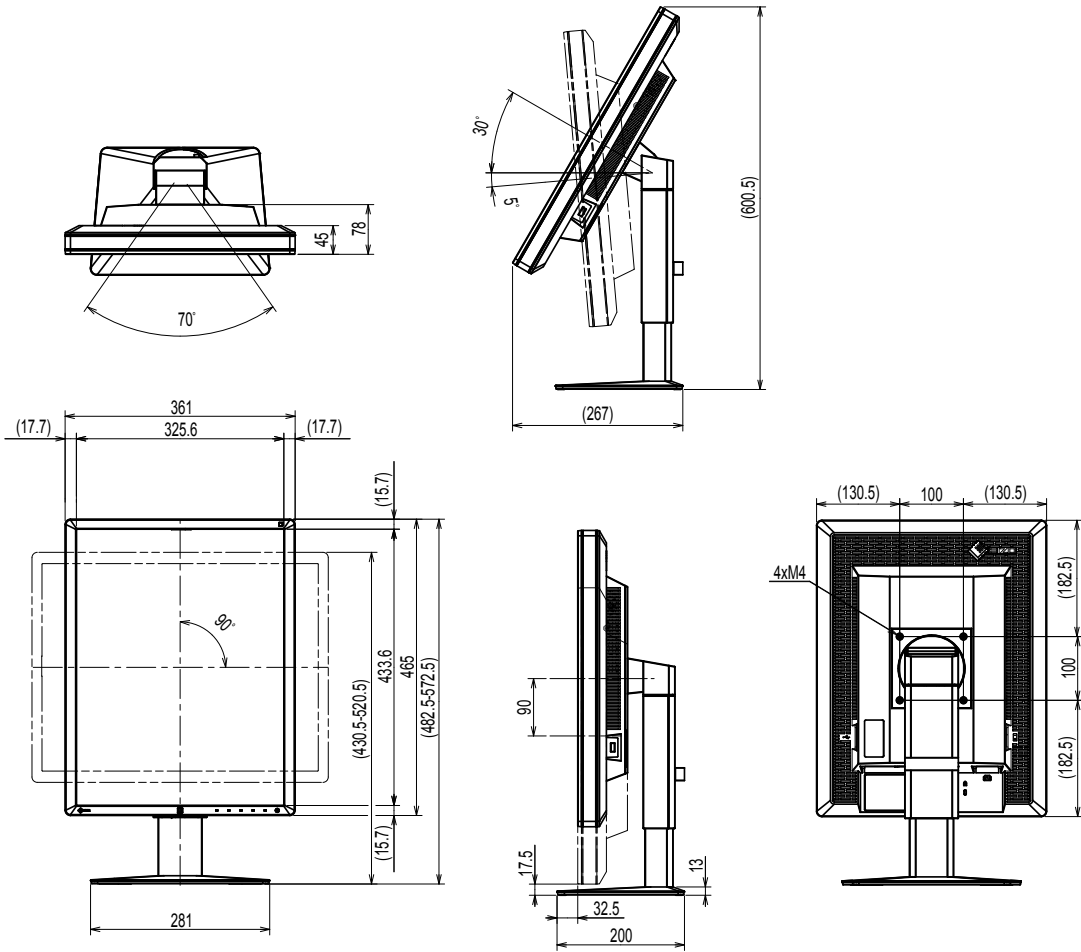
أخرى

Dot by Dot	Picture Expansion
Off	Auto Input Detection
High	Power Save
4	Indicator
Off	Presence Sensor
English	Languages
Off	¹ On-Screen Logo
Portrait	¹ Image Rotation
Auto	¹ DDC
Off	¹ DC5V Output
Off	¹ DP Power Save
On	¹ Grayscale Warning
On	¹ Sharpness Recovery
Low	¹ Preferred Refresh Rate
1.2	¹ DisplayPort version

*1 لا يمكن تهيئة هذه القوائم مبدئياً باستخدام "Monitor Reset". (راجع دليل التركيب (على اسطوانة CD-ROM)).

5-3. الأبعاد

الوحدة: مم



5-4. الملحقات

EIZO "RadiCS UX1" Ver. 4.4.2 أو أحدث EIZO "RadiCS Version Up Kit" Ver. 4.4.2 أو أحدث	طقم المعايرة
EIZO "RadiNET Pro" Ver. 4.4.2 أو أحدث EIZO "RadiNET Pro Lite" Ver. 4.4.2 أو أحدث	برامج إدارة شبكة QC
"EIZO "ScreenCleaner"	طقم التنظيف
"EIZO "RP-915"	لوحة حماية LCD

للحصول على أحدث المعلومات حول الملحقات والمعلومات حول أحدث لوحة رسومات بيانية متوافقة، راجع موقع الويب الخاص بنا.

<http://www.eizoglobal.com>

الفصل 6 المصطلحات

DDC (قناة بيانات العرض)

توفر VESA التوحيد القياسي للاتصال التفاعلي لإعداد المعلومات، وغير ذلك بين الكمبيوتر والشاشة.

DICOM (التصوير والاتصال الرقمي في الطب)

تم تطوير معيار DICOM من خلال الكلية الأمريكية للطب الإشعاعي والمؤسسة الخاصة بالمصنع الكهربائي القومي في الولايات المتحدة الأمريكية. يقوم اتصال الجهاز المتوافق مع DICOM بتمكين نقل الصورة والمعلومات الطبية. DICOM، مستند الفقرة 14 يقوم بتعريف عرض صورة طبية لتدرج الرمادي الرقمي.

DisplayPort

هذا معيار الواجهة لإشارات الصور الموحدة وفقاً لمعيار VESA. تم تطويره بهدف استبدال DVI التقليدي والواجهات التناظرية، ويمكنك نقل إشارات دقة عالية وإشارات صوت، والتي لا يدعمها DVI. يدعم كذلك لون 10 بت، وتقنيات حماية حقوق النشر، والكابلات الطويلة، وغيرها. تم توحيد الحجم القياسي وموصلات الحجم الصغير.

DVI (الواجهة المرئية الرقمية)

DVI هو عبارة عن مقياس واجهة رقمية. DVI يسمح بالنقل المباشر للبيانات الرقمية للكمبيوتر بدون أي فقدان. ويتبنى ذلك نظام انبعاث TMDs وموصلات DVI. يوجد نوعان من موصلات DVI. أحدهما موصل DVI-D لدخول الإشارة الرقمية فقط. والآخر هو موصل DVI-I لكل من دخلي الإشارة الرقمية والتناظرية.

DVI DMPM (إدارة طاقة الشاشة الرقمية DVI)

DVI DMPM هي وظيفة توفير طاقة الواجهة الرقمية. لا يمكن الاستغناء عن «تشغيل الشاشة (وضع التشغيل)» و«إيقاف التنشيط (وضع توفير الطاقة)» من أجل DVI DMPM مثل وضع طاقة الشاشة.

اكتساب اللون

يتم استخدامه لضبط كل معلمة لون للأحمر والأخضر والأزرق. تعرض شاشة LCD اللون بالضوء الذي يمر عبر عامل تصفية لون اللوحة. الأحمر والأخضر والأزرق هم الثلاثة ألوان الأساسية. يتم عرض كل الألوان على الشاشة بدمج هذه الألوان الثلاثة. يمكن تغيير درجة اللون بضبط كثافة الضوء (الحجم) الذي يمر عبر كل عامل تصفية لون.

جاما

عامية، يتنوع سطوع الشاشة لخطياً مع مستوى إشارة الدخل، والذي يُطلق عليه اسم «خصائص جاما». تنتج قيمة جاما الصغيرة صورة منخفضة التباين، بينما تنتج قيمة جاما الكبيرة صورة عالية التباين.

معدل الدقة

تتكون لوحة LCD من العديد من البكسلات ذات حجم محدد، والتي تتم إضاءتها لتكوين الصور. تتكون هذه الشاشة من البكسلات الرأسية 1200 و1600 البكسلات الأفقية. ولذلك، إذا كانت الدقة المدمجة للشاشة اليسرى واليمنى 1200 × 1600، تتم إضاءة كل البكسلات كشاشة كاملة (1:1).

sRGB (قياسي RGB)

المعيار العالمي لإعادة إنتاج اللون ومساحة اللون بين الأجهزة الطرفية (مثل الشاشات والطابعات والكاميرات الرقمية والمساحات الضوئية). كنموذج للون بسيط يتوافق للإنترنت، يمكن عرض الألوان باستخدام الدرجات المقاربة لدرجات ألوان أجهزة النقل والاستقبال.

درجة الحرارة

درجة حرارة اللون هي طريقة لقياس درجة اللون الأبيض، ويُشار إليها عادة بدرجات الكلفن. تصبح الشاشة باللون الأحمر في درجة الحرارة المنخفضة، وباللون الأزرق في درجة الحرارة العالية، مثل درجة حرارة اللهب.

5000 كلفن: أبيض محمر قليلاً
6500 كلفن: أبيض يُشار إليه كلون ضوء نهار متوازن
9300 كلفن: أبيض مزرق قليلاً

توصيل السلسلة التعاقبية

طريقة توصيل شاشتين أو أكثر بجهاز كمبيوتر باستخدام السلسلة التعاقبية.

علامة تجارية

تمثل مصطلحات HDMI واجهة الوسائط المتعددة عالية الدقة HDMI وشعار HDMI علامات تجارية أو علامات تجارية مسجلة لشركة HDMI Licensing, LLC في الولايات المتحدة والبلدان الأخرى.

شعار DisplayPort Compliance و VESA هما علامتان تجاريتان مسجلتان لشركة Video Electronics Standards Association.

تمثل Acrobat، و Adobe، و Adobe AIR و Photoshop علامات تجارية مسجلة لشركة Adobe Systems Incorporated في الولايات المتحدة والبلدان الأخرى.

AMD Athlon و AMD Opteron هم علامات تجارية خاصة بشركة Advanced Micro Devices, Inc.

Apple و ColorSync و eMac و iBook و iMac و iPad و Mac و MacBook و Macintosh و Mac OS و PowerBook و QuickTime هم علامات تجارية خاصة بشركة Apple Inc.

ColorMunki و Eye-One و X-Rite هم علامات تجارية مسجلة أو علامات تجارية خاصة بشركة X-Rite Incorporated في الولايات المتحدة و/أو البلدان الأخرى.

ColorVision Spyder2 و ColorVision Spyder3 هم علامات تجارية مسجلة خاصة بشركة DataColor Holding AG في الولايات المتحدة.

Spyder4 و Spyder3 هم علامات تجارية خاصة بشركة DataColor Holding AG.

ENERGY STAR هي علامة تجارية مسجلة لوكالة حماية البيئة بالولايات المتحدة في الولايات المتحدة والبلدان الأخرى.

GRACoL و IDEAlliance هي علامات تجارية مسجلة لاتحاد المشروعات الرقمية الدولية.

NEC هي علامة تجارية مسجلة خاصة بشركة NEC.

PC-9801 و PC-9821 هي علامات تجارية مسجلة خاصة بشركة NEC.

NextWindow هي علامة تجارية مسجلة خاصة بشركة NextWindow Ltd.

Intel و Intel Core و Pentium هم علامات تجارية مسجلة خاصة بشركة Intel في الولايات المتحدة والبلدان الأخرى.

PowerPC هي علامة تجارية مسجلة خاصة بشركة International Business Machines Corporation.

PlayStation هي علامة تجارية مسجلة لشركة Sony Computer Entertainment Inc.

PSP و PS3 هم علامات تجارية مسجلة خاصة بشركة Sony Computer Entertainment Inc.

RealPlayer هي علامة تجارية مسجلة خاصة بشركة RealNetworks, Inc.

TouchWare هي علامة تجارية مسجلة خاصة بشركة 3M Touch Systems, Inc.

Windows و Windows Media و Windows Vista و SQL Server و Xbox 360 هم علامات تجارية مسجلة خاصة بشركة Microsoft Corporation في الولايات المتحدة والبلدان الأخرى.

YouTube هي علامة تجارية مسجلة خاصة بشركة Google Inc.

Firefox هو علامة تجارية مسجلة خاصة بشركة Mozilla.

Kensington و MicroSaver هم علامات تجارية مسجلة لشركة ACCO Brands.

EIZO وشعار EIZO و ColorEdge و DuraVision و FlexScan و FORIS و RadiCS و RadiForce و RadiNET و ScreenManager و Raptor هم علامات تجارية مسجلة لشركة EIZO في اليابان والبلدان الأخرى.

ColorNavigator و EcoView NET و EIZO EasyPIX و EIZO ScreenSlicer و i و Sound • و Screen Administrator و UniColor Pro هم علامات تجارية مسجلة لشركة EIZO.

كافة أسماء الشركات الأخرى والمنتجات هم علامات تجارية أو علامات تجارية مسجلة للمالكين الخصوصيين لديهم.

الترخيص

تم تصميم طقم تخطيط مصور جاف حلقي بواسطة Ricoh يستخدم للحروف المعروضة على هذا المنتج.

المعايير الطبية

- ايجب ضمان أن النظام النهائي متوافق مع متطلبات IEC60601-1-1.
- قد تنبعث من جهاز إمداد الطاقة موجات كهرومغناطيسية والتي بدورها قد تؤثر على أداء الشاشة أو تقلله أو تتسبب في حدوث عطل بها. بعد كلمة لذا قم بتركيب الجهاز في بيئة يمكن التحكم بها حيث يمكن تجنب هذه التأثيرات.

تصنيف المنتج

- نوع الحماية ضد الصدمات الكهربائية: الفئة I
- الفئة EMC: EN60601-1-2:2015 المجموعة 1 الفئة B
- تصنيف الجهاز الطبي (EU): الفئة I
- نمط العملية: مستمر
- فئة IP: IPX0

معلومات EMC

سلسلة RadiForce ذات أداء يعرض الصور بشكل مناسب.

بيانات الاستخدام المقصودة

إن الغرض من سلسلة RadiForce هو الاستخدام في البيئات الخاصة بمرافق الرعاية الصحية والمهنية مثل العيادات والمستشفيات.
البيئات التالية غير مناسبة لاستخدام السلسلة RadiForce:

- البيئات المنزلية الصحية
- في المناطق القريبة من معدات العلاج ذات الموجة القصيرة
- غرفة الترددات اللاسلكية المحمية الخاصة بأنظمة المعدات الطبية للتصوير بالرنين المغناطيسي
- في المواقع المحمية للبيئات الخاصة
- التثبيت في المركبات بما في ذلك سيارات الإسعاف.
- بيئات خاصة أخرى



تحذير

تتطلب سلسلة RadiForce احتياطات خاصة تتعلق في EMC وتحتاج إلى التثبيت. أنت بحاجة إلى قراءة المعلومات الخاصة في EMC بعناية وقسم «PRECAUTIONS (احتياطات)» الموجود في هذا المستند ومراعاة التعليمات التالية عند تثبيت وتشغيل المنتج.

لا ينبغي استخدام سلسلة RadiForce بالقرب من أو ملتصقًا بالأجهزة الأخرى. إذا لزم الأمر الاستخدام المجاور أو الملاصق، فيجب ملاحظة الجهاز أو النظام للتحقق من التشغيل الطبيعي في التهينة التي سوف يتم استخدامه من خلالها.

عند استخدام أجهزة الاتصالات ذات التردد اللاسلكي المحمولة، ابقها بعيدة بمقدار 30 سم (12 بوصة) أو أكثر عن أي جزء بما في ذلك الكابلات، الخاصة في السلسلة RadiForce. وإلا قد ينتج عن ذلك تدهور أداء الجهاز.

أي شخص يحاول توصيل أجهزة إضافية بالجزء الخاص بمدخل الإشارة أو أجزاء مخارج الإشارة، وتكوين نظام طبي، فإنه يتحمل مسؤولية أن النظام متوافق مع متطلبات IEC/EN60601-1-2.

تأكد من استخدام الكابلات المرفقة مع المنتج، أو الكابلات المحددة من قبل EIZO.

قد ينتج عن استخدام كابلات أخرى غير تلك المحددة أو المتوفرة من قبل EIZO الخاصة بهذا الجهاز زيادة الانبعاثات الكهرومغناطيسية أو انخفاض المناعة الكهرومغناطيسية الخاصة بهذا الجهاز والتشغيل غير الصحيح.

الكابلات	كابلات EIZO المخصصة	أقصى طول للكابل	محمي	قالب حديدك
كابل أحادي (DisplayPort)	PP300 / PP200	3 متر	محمي	مزودة بقالب حديدك
كابل أحادي (DVI-D)	DD300 / FD-C39	3 متر	محمي	مزودة بقالب حديدك
كابل USB	UU300 / MD-C93	3 متر	محمي	مزودة بقالب حديدك
سلك التيار (مع سلك التأريض)	-	3 متر	غير محمي	غير مزودة بقالب حديدك

الأوصاف الفنية

الانبعاثات الكهرومغناطيسية		
تم تصميم سلسلة RadiForce للاستخدام في بيئة كهرومغناطيسية محددة أدناه. يجب على العميل أو مستخدم سلسلة RadiForce ضمان أنها سوف تُستخدم في مثل هذه البيئة.		
اختبار الانبعاث	الامتثال	بيئة كهرومغناطيسية - الإرشاد
انبعاثات التردد اللاسلكي CISPR11 / EN55011	المجموعة 1	تستخدم سلسلة RadiForce طاقة التردد اللاسلكي من أجل الوظيفة الداخلية فقط. لذلك، تكون انبعاثات التردد اللاسلكي الخاصة بها منخفضة جدًا ومن غير المحتمل أن تسبب في أي تداخل في بيئة إلكترونية مجاورة.
انبعاثات التردد اللاسلكي CISPR11 / EN55011	الفئة B	تعتبر سلسلة RadiForce مناسبة للاستخدام في كافة المؤسسات، بما في ذلك البيئات الداخلية وهؤلاء الذين هم على اتصال مباشر بشبكة الإمداد بالطاقة المنخفضة الجهد العامة والتي تقوم بتزويد المباني المستخدمة للأغراض الداخلية.
الانبعاثات التوافقية IEC / EN61000-3-2	الفئة D	
ذبذبات الجهد/انبعاثات الوميض IEC / EN61000-3-3	يتوافق مع	

المناعة الكهرومغناطيسية			
تم اختبار سلسلة RadiForce في مستويات التوافق التالية وفقًا لمتطلبات الاختبار الخاصة ببيئات مرافق الرعاية الصحية والمهنية المحددة في IEC / EN60601-1-2. يجب على العميل أو مستخدم سلسلة RadiForce ضمان أنها سوف تُستخدم في مثل هذه البيئة.			
اختبار المناعة	مستوى الاختبار الخاص في بيئات مرافق الرعاية الصحية والمهنية	مستوى التوافق	بيئة كهرومغناطيسية - الإرشاد
التفريغ الاستاتيكي (ESD) EC / EN61000-4-2	تفريغ اتصال ± 8 كيلو فولت تفريغ هواء ± 15 كيلو فولت	تفريغ اتصال ± 8 كيلو فولت تفريغ هواء ± 15 كيلو فولت	يجب أن تكون الأرضيات من الخشب، أو الخرسانة أو من بلاط السيراميك. إذا كانت الأرضيات مغطاة بمادة اصطناعية، فيجب أن تكون الرطوبة النسبية 30% على الأقل.
سريع الزوال كهربي / منقعر EC / EN61000-4-4	خطوط الطاقة ± 2 كيلو فولت خطوط الدخل / الخرج ± 1 كيلو فولت	خطوط الطاقة ± 2 كيلو فولت خطوط الدخل / الخرج ± 1 كيلو فولت	يجب أن تكون جودة مصدر الطاقة الرئيسي بيئة تجارية نموذجية أو صحية.
اندفاع التيار IEC / EN61000-4-5	خط إلى خط ± 1 كيلو فولت خط إلى الأرض ± 2 كيلو فولت	خط إلى خط ± 1 كيلو فولت خط إلى الأرض ± 2 كيلو فولت	يجب أن تكون جودة مصدر الطاقة الرئيسي بيئة تجارية نموذجية أو صحية.
انحدار الجهد، وحالات التعطل القصيرة واختلافات الجهد في خطوط إدخال الإمداد بالطاقة / IEC EN61000-4-11	0% U_T (100% انحدار في U_T) 0.5 دائرة و1 دائرة 70% U_T (30% انحدار في U_T) 25 دائرة 0% U_T (100% انحدار في U_T) 5 ثوان	0% U_T (100% انحدار في U_T) 0.5 دائرة و1 دائرة 70% U_T (30% انحدار في U_T) 25 دائرة 0% U_T (100% انحدار في U_T) 5 ثوان	يجب أن تكون جودة مصدر الطاقة الرئيسي بيئة تجارية نموذجية أو صحية. إذا احتاج مستخدم سلسلة RadiForce التشغيل المستمر أثناء عمليات تعطل الوصلات الرئيسية للطاقة، فيوصى بتشغيل سلسلة RadiForce من خلال مصدر إمداد الطاقة اللامتقطعة أو بطارية.
تردد الطاقة المجالات المغناطيسية / IEC EN61000-4-8	30 أمبير/م (50 / 60 هرتز)	30 أمبير/م	ينبغي أن تكون المجالات المغناطيسية لتردد الطاقة عند المستويات المخصصة لموقع نموذجي في بيئة تجارية نموذجية أو صحية. يجب الاحتفاظ بهذا المنتج على بعد 15 سم على الأقل عن مصدر تردد طاقة المجالات المغناطيسية أثناء الاستخدام.

المناعة الكهرومغناطيسية			
تم اختبار سلسلة RadiForce في مستويات التوافق التالية وفقاً لمتطلبات الاختبار الخاصة ببيانات مرافق الرعاية الصحية والمهنية التي تم تعريفها في IEC / EN60601-1-2.			
يجب على عملاء ومستخدمي سلسلة RadiForce التأكد من استخدام سلسلة RadiForce في البيئات التالية:			
اختبار المناعة	مستوى الاختبار الخاص في بيئات مرافق الرعاية الصحية والمهنية	مستوى التوافق	بيئة كهرومغناطيسية - الإرشاد
الاضطرابات التي تم إجراؤها والناجمة عن مجالات الترددات اللاسلكية IEC / EN61000-4-6	Vrms 3 150 كيلو هرتز - 80 ميغا هرتز	Vrms 3	لا يجب أن يتم استخدام الأجهزة القابلة للحمل أو أجهزة الاتصالات ذات التردد اللاسلكي المحمولة بالقرب من أي جزء لسلسلة RadiForce، بما في ذلك الكابلات، فضلاً عن المسافة الفاصلة الموصى بها والمحسوبة من المعادلة القابلة للتطبيق مع تردد المحول. المسافة الفاصلة الموصى بها المسافة = $1.2 \sqrt{\text{الطاقة}}$
مجال التردد اللاسلكي المشع IEC / EN61000-4-3	Vrms 6 نطاق الترددات المفتوح للتطبيقات العلمية والطبية والصناعية بين 150 كيلو هرتز و 80 ميغا هرتز V/m 3 80 ميغا هرتز - 2.7 جيجا هرتز	Vrms 6 30 فولت/م	المسافة = $1.2 \sqrt{\text{الطاقة}}$ ، 80 ميغا هرتز - 800 ميغا هرتز المسافة = $2.3 \sqrt{\text{الطاقة}}$ ، 800 ميغا هرتز - 2.7 جيجا هرتز حيث يمثل الرمز "P" الحد الأقصى لتقييم طاقة الإخراج الخاصة بالمحول بالوات (W) وفقاً لمصنع المحول والرمز "d" هو المسافة الفاصلة الموصى بها بالمتر (m). قوى المجال من محولات التردد اللاسلكي الثابتة، كما هو محدد من خلال استطلاع الموقع الكهرومغناطيسي ^a ، يجب أن يكون أقل من مستوى الامتثال في كل نطاق تردد ^b . قد يحدث تداخل بالقرب من الأجهزة الموجود بها علامة الرمز التالي. 
ملاحظة 1	U_p هو الجهد الكهربائي لوصلات التيار المتردد قبل تطبيق مستوى الاختبار.		
ملاحظة 2	عند 80 ميغا هرتز و 800 ميغا هرتز، يتوافق نطاق التردد الأعلى.		
ملاحظة 3	قد لا يتم تطبيق التوجيهات الإرشادية المتعلقة بالاضطرابات التي تم إجراؤها والناجمة عن مجالات الترددات اللاسلكية أو مجالات التردد اللاسلكي المشع في كافة الحالات. يتأثر التولد الكهرومغناطيسي بالامتصاص والانعكاس من التركيبات والأشياء والأشخاص.		
ملاحظة 4	إن نطاق الترددات المفتوح للتطبيقات العلمية والطبية والصناعية بين 150 كيلو هرتز و 80 ميغا هرتز هي من 6.765 ميغا هرتز إلى 6.795 ميغا هرتز، من 13.553 ميغا هرتز إلى 13.567 ميغا هرتز، من 26.957 ميغا هرتز إلى 27.283 ميغا هرتز، ومن 40.66 ميغا هرتز إلى 40.70 ميغا هرتز.		
(a)	لا يمكن التنبؤ بقوى المجال من المحولات الثابتة، على سبيل المثال المحطات الرئيسية للهواتف اللاسلكية (الخلوية/اللاسلكية) واللاسلكي المحمول الأرضي، واللاسلكي الخاص بالهواة، وإذاعات الراديو AM و FM وإذاعة التلفزيون نظرياً بدقة. لتقييم البيئة الكهرومغناطيسية بسبب محولات التردد اللاسلكي الثابتة، فيجب وضع استطلاع الموقع الكهرومغناطيسي في الاعتبار. إذا تجاوزت قوة المجال التي تمت قياسها في الموقع الذي يتم فيه استخدام سلسلة RadiForce مستوى امتثال التردد اللاسلكي المعمول به أعلاه، فيجب ملاحظة سلسلة RadiForce للتحقق من التشغيل الطبيعي. إذا تمت ملاحظة أداء غير طبيعي، فقد يلزم الأمر وجود معايير إضافية، على سبيل المثال إعادة توجيهه أو إعادة وضع سلسلة RadiForce		
(b)	فوق نطاق التردد 150 kHz to 80 MHz، يجب أن تكون قوى المجال أقل من 3 فولت/متر.		

المسافات الفاصلة الموصى بها بين الأجهزة المحمولة أو أجهزة اتصال التردد اللاسلكي المحمولة وسلسلة RadiForce

تم تصميم سلسلة RadiForce للاستخدام في بيئة كهرومغناطيسية والتي يتم فيها التحكم في اضطرابات التردد اللاسلكي. يمكن للتعديل أو مستخدم سلسلة RadiForce المساعدة في منع التداخل الكهرومغناطيسي من خلال الحفاظ على الحد الأدنى للمسافة بين الأجهزة المحمولة وأجهزة اتصالات التردد اللاسلكي المحمولة (المحولات) وسلسلة RadiForce. لقد تم تأكيد المناعة للمجالات القريبة من أجهزة الاتصالات اللاسلكية ذات التردد اللاسلكي:

مستوى التوافق (فولت/م)	مستوى اختبار IEC / EN60601 (فولت/م)	الحد الأدنى للمسافة الفاصلة (م)	الحد الأقصى للطاقة (وات)	التعديل ^(ب)	الخدمة ^(أ)	عرض النطاق (ميغا هرتز)	اختبار التردد (ميغا هرتز)
27	27	0.3	1.8	نابض التعديل ^(ب) 18 هرتز	TETRA 400	390 - 380	385
28	28	0.3	2	FM الانحراف ± 5 كيلو هرتز جيب الزاوية 1 كيلو هرتز	GMRS 460 FRS 460	470 - 430	450
9	9	0.3	0.2	نابض التعديل ^(ب) 217 هرتز	LTE 13, 17	787 - 704	710 745 780
28	28	0.3	2	نابض التعديل ^(ب) 18 هرتز	GSM 800 / 900 TETRA 800 iDEN 820 CDMA 850 نطاق 5 LTE	960 - 800	810 870 930
28	28	0.3	2	نابض التعديل ^(ب) 217 هرتز	GSM 1800 CDMA 1900 GSM 1900 DECT نطاق 1, 3, 4, 25 UMTS	1990 - 1700	1720 1845 1970
28	28	0.3	2	نابض التعديل ^(ب) 217 هرتز	Bluetooth WLAN b/g/n 802.11 RFID 2450 نطاق 7 LTE	2570 - 2400	2450
9	9	0.3	0.2	نابض التعديل ^(ب) 217 هرتز	WLAN 802.11 a/n	5800 - 5100	5240 5500 5785
(a) للحصول على بعض الخدمات، تم إرفاق ترددات الوصلة الصاعدة فقط.							
(b) تم تعديل الناقل باستخدام 50% من إشارة الموجة المربعة الخاصة بدورة التشغيل.							

تم تصميم سلسلة RadiForce للاستخدام في بيئة كهرومغناطيسية والتي يتم فيها التحكم في اضطرابات التردد اللاسلكي. للأجهزة المحمولة الأخرى وأجهزة اتصالات التردد اللاسلكي المحمولة (المحولات)، يكون الحد الأدنى للمسافة بين الأجهزة المحمولة وأجهزة اتصالات التردد اللاسلكي المحمولة (المحولات) وسلسلة RadiForce الموصى بها أدناه، وفقاً للحد الأقصى لطاقة المخرج لأجهزة الاتصالات.

المسافة الفاصلة وفقاً لتردد المحول (م)			الحد الأقصى لطاقة المخرج التي تم تقييمها (وات)
800 ميغا هرتز إلى 2.7 جيجا هرتز المسافة = $2.3 \sqrt{\text{الطاقة}}$	80 ميغا هرتز إلى 800 ميغا هرتز المسافة = $1.2 \sqrt{\text{الطاقة}}$	150 كيلو هرتز إلى 80 ميغا هرتز المسافة = $1.2 \sqrt{\text{الطاقة}}$	
0.23	0.12	0.12	0.01
0.73	0.38	0.38	0.1
2.3	1.2	1.2	1
7.3	3.8	3.8	10
23	12	12	100
بالنسبة للمحولات التي تم تقييمها عند الحد الأقصى لطاقة المخرج والتي لم يتم سردها أعلاه، فيمكن تقدير المسافة الفاصلة الموصى بها "d" بالمتر (m) باستخدام المعادلة المعمول بها لتردد المحول، "P" هو الحد الأقصى لتقييم طاقة المخرج للمحول بالوات (W) وفقاً لمصنع المحول.			
ملاحظة 1 عند 80 ميغا هرتز و 800 ميغا هرتز، تتوافق المسافة الفاصلة لنطاق التردد الأعلى.			
ملاحظة 2 قد لا تنطبق هذه الإرشادات في كافة المواقع. يتأثر التولد الكهرومغناطيسي بالامتصاص والانعكاس من التركيبات والأشياء والأشخاص.			



EIZO Corporation

153 Shimokashiwano, Hakusan, Ishikawa 924-8566 Japan

艺卓显像技术(苏州)有限公司

中国苏州市苏州工业园区展业路 8 号中新科技工业坊 5B

EC REP

EIZO GmbH

Carl-Benz-Straße 3, 76761 Rülzheim, Germany



03V25642E1
IFU-RX250