

# FORIS® FS2735

Barevný monitor LCD

## Instalační příručka

**Důležité upozornění** Pozorně si přečtěte BEZPEČNOSTNÍ UPOZORNĚNÍ, tuto instalační příručku a uživatelskou příručku uloženou na disku CD-ROM a seznamte se s bezpečným a efektivním použitím tohoto zařízení.



- Podrobné informace například o seřízení obrazovky nebo nastavení naleznete v uživatelské příručce na disku CD-ROM EIZO LCD Utility Disk.

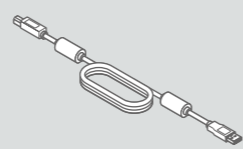
### Obsah balení



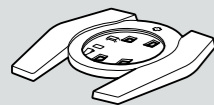
• Monitor



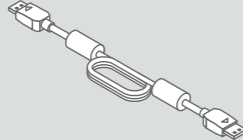
• Držák kabelu



• UU200SS (USB 3.0)  
Kabel USB EIZO



• Základna stojanu



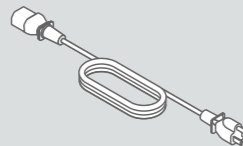
• Digitální signálový kabel  
PP200  
(DisplayPort - DisplayPort)



• BEZPEČNOSTNÍ  
UPOZORNĚNÍ,  
Instalační příručka



• Upevňovací  
šrouby VESA



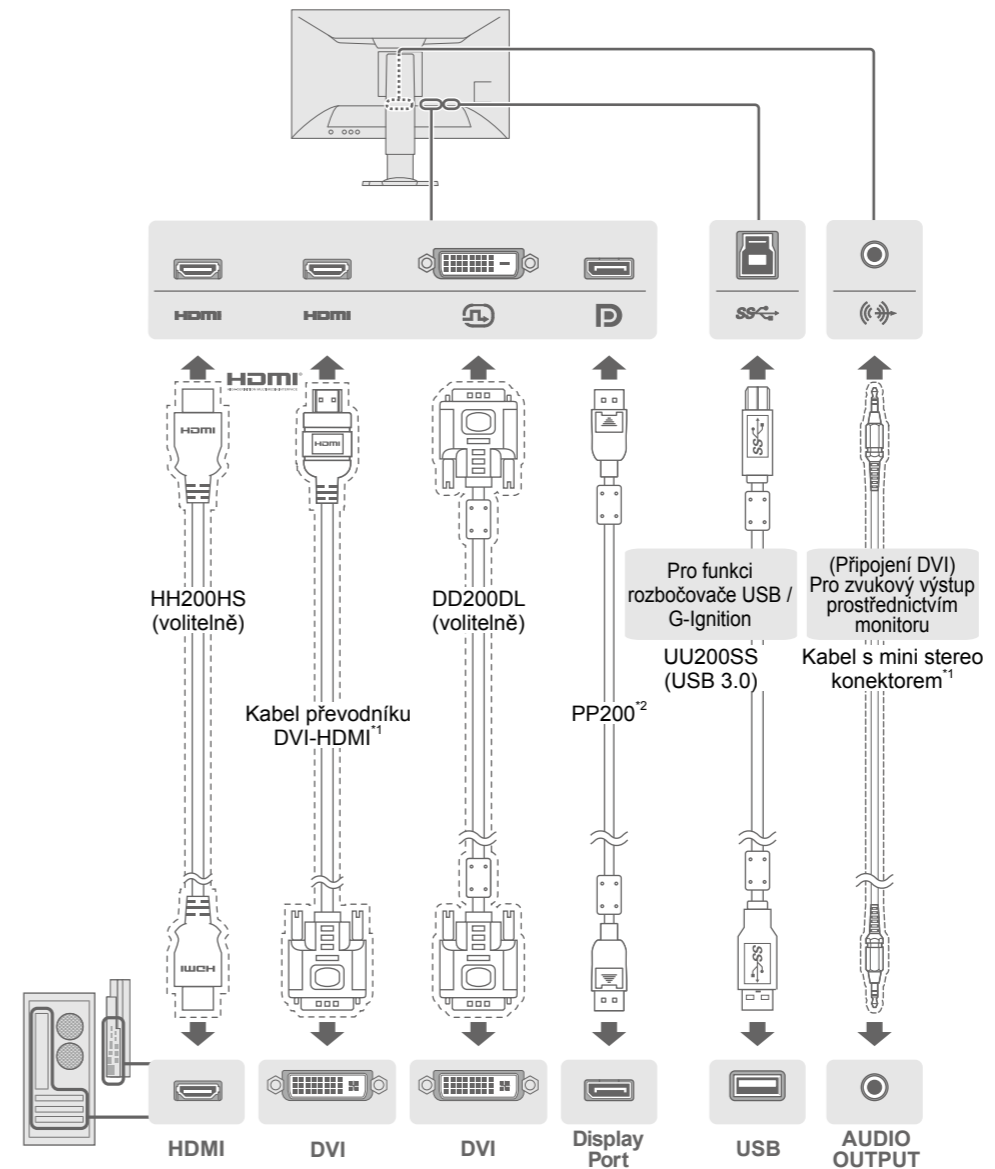
• Napájecí kabel



• Disk EIZO LCD Utility  
obsahuje:  
- Uživatelská příručka  
- Software „G-Ignition“  
pro seřízení barev

## 2. Připojení

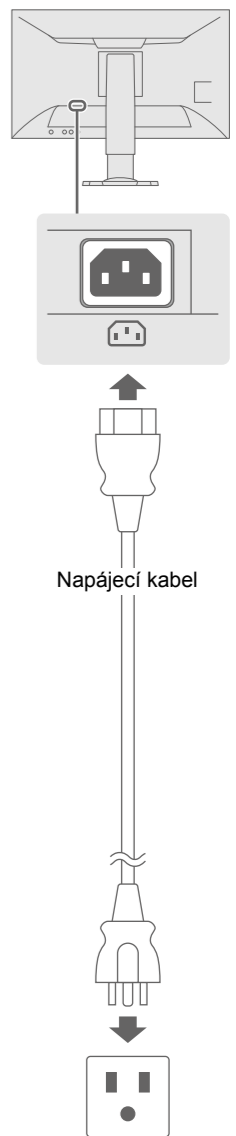
1



\*1 Komerčně dostupný produkt

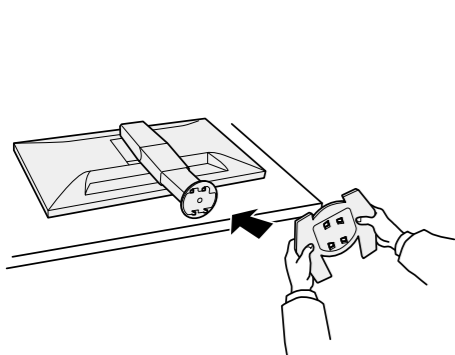
\*2 Při odpojování kabelu DisplayPort zkontrolujte, zda je konektor odjištěný. Potom stiskněte a podržte značku trojúhelníku (▲) na zástrčce a kabel odpojte.

2



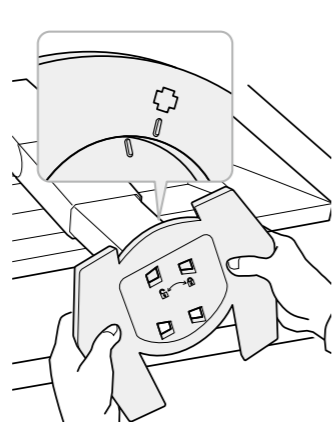
## 1. Sestava stojanu

1

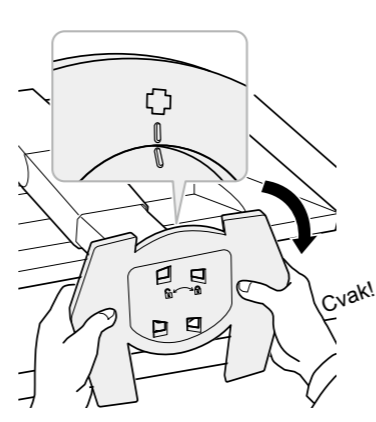


2

Nasadte základnu stojanu (čtyři otvory) na patu stojanu (čtyři výstupky).



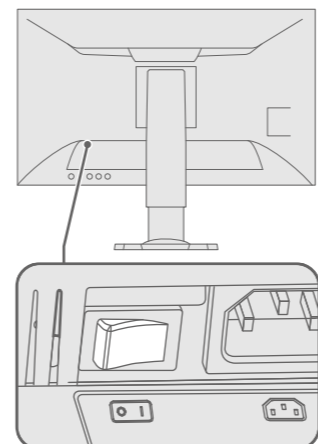
3



Cvak!

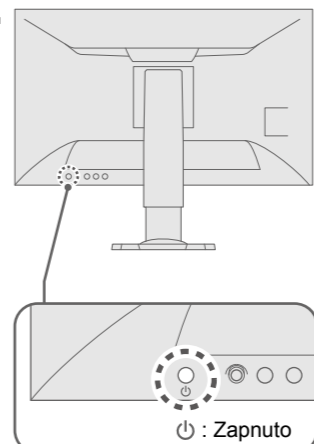
## 3. Zobrazení na displeji

1



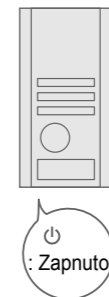
○: Vypnuto, I: Zapnuto  
(Tovární nastavení: zapnuto)

2



○: Zapnuto

3



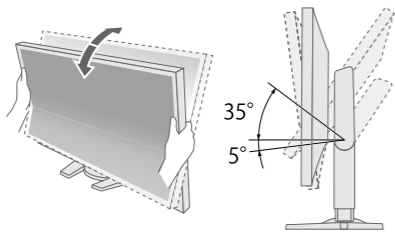
: Zapnuto

Doporučené rozlišení

2560×1440

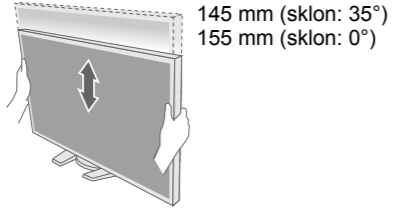
## 4. Nastavení úhlu a výšky

**Sklon**  
Stojan monitoru lze otáčet okolo svislé osy a naklánět nahoru. Při naklánění monitoru nahoru uchopte rukou dolní okraj monitoru a mírně přitáhněte.

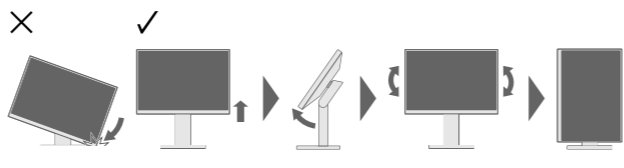


**Nastavení výšky**

- Plynulé nastavení výšky
- Pokud je obtížné s monitorem pohnout, položte obě ruce na horní okraj monitoru a zatlačte jej dolů.
- Pro přemístění monitoru nahoru nebo dolů bude pravděpodobně třeba použít větší sílu, protože hybná jednotka je ve výchozím nastavení utažená.


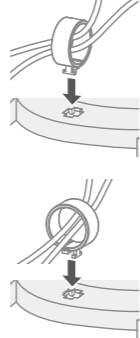
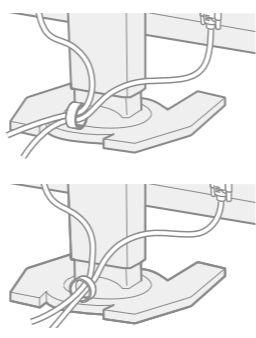


**Při používání obrazovky monitoru v režimu na výšku**  
Zvedněte monitor do nejvyšší polohy, nakloňte jej nahoru a potom otočte o 90 proti nebo po směru hodinových ručiček do polohy na výšku.



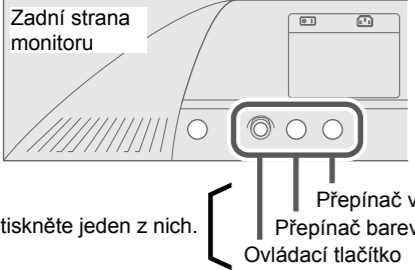
**Poznámka** • Je zapotřebí grafická karta podporující režim na výšku, která je pro tuto funkci nakonfigurována. Podrobné pokyny naleznete v příručce ke grafickému adaptéru.

## 5. Připevnění držáku kabelu

- 
- 
- 

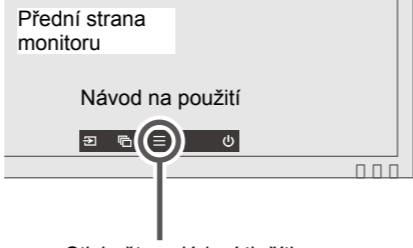
## 6. Jazyk

**Zobrazení návodu na použití**

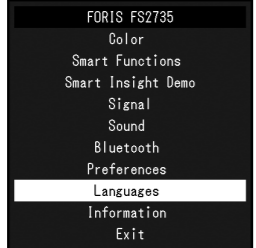



Stiskněte jeden z nich.

**Zobrazení nabídky Languages (Jazyky)**



Stiskněte ovládací tlačítko.

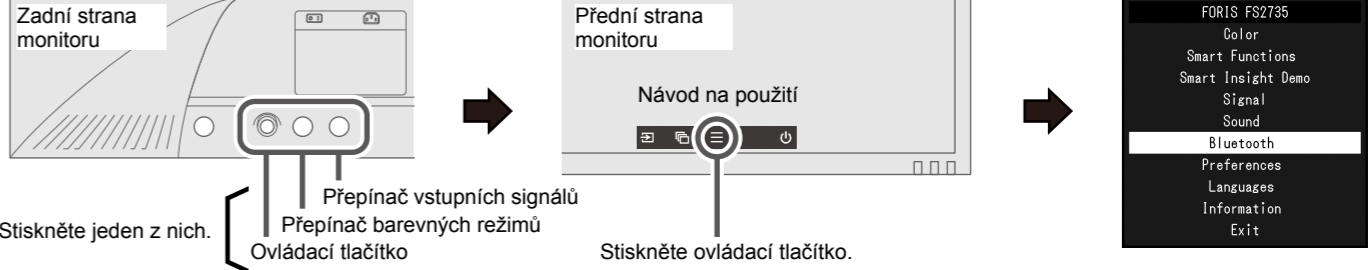



Vyberte jazyk.

## 7. Připojení monitoru se softwarem G-Ignition Mobile

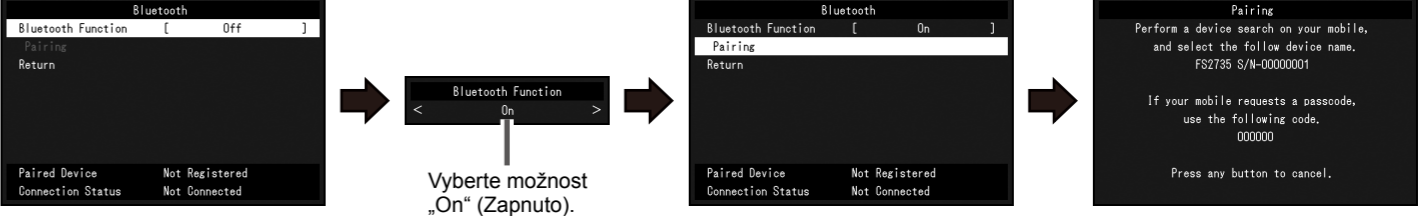
Software „G-Ignition Mobile“ umožňuje používat váš chytrý telefon jako náhradní dálkový ovladač k monitoru. Podrobné informace o softwaru G-Ignition Mobile, například o jeho provozních podmínkách, naleznete v uživatelské příručce na disku EIZO LCD Utility (CD-ROM). Chcete-li používat software G-Ignition Mobile, připojte monitor k vašemu chytrému telefonu (se systémem Android nebo iOS) prostřednictvím rozhraní Bluetooth.

- Zobrazení nabídky Bluetooth Settings (Nastavení Bluetooth)**  
Zobrazení návodu na použití  
Zobrazení nabídky Bluetooth Settings (Nastavení Bluetooth)



Stiskněte jeden z nich. Přepínač vstupních signálů, Přepínač barevných režimů, Ovládací tlačítko. Stiskněte ovládací tlačítko.


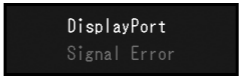
- Propojení (spárování) monitoru a chytrého telefonu**  
Ovládejte nabídku pomocí ovládacího tlačítka. Podle následujících kroků spárujte monitor s vaším chytrým telefonem.



Vyberte možnost „On“ (Zapnuto).

## Žádný obraz

Pokud potíže přetrvávají i po použití doporučených postupů řešení, kontaktujte místního zástupce značky EIZO.

Problém	Možná příčina a řešení
<b>Žádný obraz</b>	<ul style="list-style-type: none"> <li>Indikátor napájení nesvítí.                             <ul style="list-style-type: none"> <li>• Zkontrolujte, zda je správně připojen napájecí kabel.</li> <li>• Zapněte hlavní vypínač.</li> <li>• Vypněte hlavní napájení a po několika minutách je opět zapněte.</li> <li>• Stiskněte tlačítko </li> </ul> </li> <li>Indikátor napájení svítí bíle.                             <ul style="list-style-type: none"> <li>• V nabídce Setting (Nastavení) zvyšte hodnoty položek „Brightness“ (Jas), „Contrast“ (Kontrast) nebo „Gain“ (Zisk).</li> </ul> </li> <li>Indikátor napájení svítí oranžově.                             <ul style="list-style-type: none"> <li>• Zkontrolujte, zda je správně připojen signálový kabel.</li> <li>• Zkontrolujte, zda je externí zařízení zapnuto.</li> <li>• Pohněte myši nebo stiskněte klávesu na klávesnici.</li> <li>• Přepněte vstupní signály stisknutím přepínače vstupních signálů.</li> </ul> </li> </ul>
<b>Zobrazila se zpráva</b>	<p>Příklad:</p>  <ul style="list-style-type: none"> <li>• Tato zpráva se zobrazí, pokud je signál přiváděn nesprávným způsobem, i když monitor funguje správně.</li> <li>• Zkontrolujte, zda konfigurace počítače vyhovuje požadavkům monitoru na rozlišení a svislý kmitočet (viz „3-1 Compatible Resolutions/Formats“ (3-1 Kompatibilní rozlišení/formáty)).</li> <li>• Restartujte počítač.</li> <li>• Pomocí nástroje pro nastavení grafického adaptéru nebo dalších funkcí vyberte správné nastavení obrazovky. Podrobné pokyny naleznete v příručce ke grafickému adaptéru.</li> </ul>