

Návod na používanie

RadiForce® RX350

Farebný LCD monitor

Dôležité









Tento návod na používanie a návod na inštaláciu (samostatný dokument) si dôkladne prečítajte, aby ste sa oboznámili s bezpečným a efektívnym používaním.

-
- Informácie o prispôsobení a nastaveniach monitora nájdete v návode na inštaláciu.
 - Najnovší návod na používanie je k dispozícii na prevzatie na našich webových stránkach:
<http://www.eizoglobal.com>
-



BEZPEČNOSTNÉ SYMBOLY

V tomto návode a v tomto výrobku sa používajú nasledovné bezpečnostné symboly. Označujú dôležité informácie. Dôkladne si ich prečítajte.

 VÝSTRAHA Nepostupovanie podľa informácií vo VÝSTRAHE môže mať za následok vážne zranenie a ohrozenie života.	 UPOZORNENIE Nepostupovanie podľa informácií v UPOZORNENÍ môže mať za následok stredne závažné zranenie alebo poškodenie výrobku alebo iného majetku.
 Označuje, že sa vyžaduje pozornosť. Napríklad symbol  označuje typ nebezpečenstva „riziko zásahu elektrickým prúdom“.	
 Označuje zakázanú akciu. Napríklad symbol  označuje zakázanú manipuláciu „Nerozoberať“.	
 Označuje povinnú činnosť, ktorá sa musí vykonať. Napríklad symbol  označuje oznámenie o povinnej činnosti „Uzemnenie zariadenia“.	

Tento výrobok bol osobitne prispôsobený na používanie v krajine, do ktorej bol pôvodne dodaný. Ak sa používa mimo tejto krajiny, nemusí fungovať podľa špecifikácií.

Bez predchádzajúceho písomného súhlasu spoločnosti EIZO Corporation sa žiadna časť tohto návodu nesmie reprodukovat', uchovávať vo vyhľadávacích systémoch, ani prenášať v akejkoľvek forme alebo akýmkoľvek spôsobom, či už elektronicky, mechanicky ani inak.

Spoločnosť EIZO Corporation nemá žiadnu povinnosť uchovávať dôvernoscť akýchkoľvek poskytnutých materiálov alebo informácií, ak sa o tom pri prevzatí takýchto informácií spoločnosťou EIZO Corporation neuzavrie takáto dohoda. Napriek tomu, že sme vynaložili maximálne úsilie na zaručenie aktuálnosti informácií uvedených v tomto návode, špecifikácie monitorov EIZO sa môžu zmeniť bez predchádzajúceho upozornenia.

BEZPEČNOSTNÉ OPATRENIA

DÔLEŽITÉ

- Tento výrobok bol osobitne prispôsobený na používanie v krajine, do ktorej bol pôvodne dodaný. Ak sa používa mimo tejto krajiny, nemusí fungovať podľa špecifikácií.
- V záujme osobnej bezpečnosti a správnej údržby si dôkladne prečítajte túto časť a výstražné upozornenia na monitore.

Umístění výstražných upozornění



Symbols na zariadení

Symbol	Tento symbol označuje
	Hlavný vypínač: Stlačením sa vypne napájanie monitora.
	Hlavný vypínač: Stlačením sa zapne napájanie monitora.
	Tlačidlo napájania: Stlačením sa monitor zapne alebo vypne.
	Striedavý prúd
	Nebezpečenstvo úrazu elektrickým prúdom
	UPOZORNENIE: Pozrite si časť „BEZPEČNOSTNÉ SYMBOLY“ (strana 2).
	Symbol OEEZ: Tento výrobok sa musí likvidovať samostatne, jednotlivé materiály možno recyklovať.
	Označenie CE: Označenie zhody s požiadavkami EÚ v súlade s ustanoveniami smernice Rady 93/42/EHS a 2011/65/EÚ.
	Výrobca
	Dátum výroby

VÝSTRAHA

Ak sa zo zariadenia začne šíriť dym, zápach pripomínajúci horenie alebo divné zvuky, okamžite odpojte napájací kábel a obráťte sa na miestneho zástupcu spoločnosti EIZO.

Pokus o používanie pokazeného zariadenia môže mať za následok požiar, zásah elektrickým prúdom alebo poškodenie zariadenia.

Neotvárajte skrinku ani neupravujte zariadenie.

Otvorenie skrinky alebo úprava zariadenia môže mať za následok požiar, zásah elektrickým prúdom alebo popálenie.



Všetky druhy opráv prenechajte kvalifikovanému servisnému personálu.

Nepokúšajte sa opravovať tento výrobok sami, pretože otvorenie alebo odstránenie krytov môže mať za následok požiar, zásah elektrickým prúdom alebo poškodenie zariadenia.

Z blízkosti zariadenia odstráňte všetky malé predmety alebo tekutiny.

Náhodné spadnutie malých predmetov do skrinky cez vetracie otvory alebo preniknutie kvapaliny do skrinky môže spôsobiť požiar, zásah elektrickým prúdom alebo poškodenie zariadenia. Ak dôjde k spadnutiu predmetu alebo vyliatiu tekutiny do skrinky, zariadenie okamžite odpojte. Pred opätovným používaním nechajte zariadenie skontrolovať kvalifikovanému servisnému personálu.



Zariadenie umiestnite na pevný a stabilný povrch.

Zariadenie umiestnené na neprimeranom povrchu môže spadnúť a spôsobiť zranenie alebo poškodenie zariadenia. Ak zariadenie spadne, okamžite odpojte napájací kábel a obráťte sa na miestneho zástupcu spoločnosti EIZO. Poškodené zariadenie ďalej nepoužívajte. Používanie poškodeného zariadenia môže mať za následok požiar alebo zásah elektrickým prúdom.



Zariadenie používajte na vhodnom mieste.

V opačnom prípade môže dôjsť k požiaru, zásahu elektrickým prúdom alebo poškodeniu zariadenia.

- Zariadenie neumiestňujte vo vonkajšom prostredí.
- Zariadenie neumiestňujte v dopravných prostriedkoch (loď, lietadlo, vlak, auto atď.)
- Zariadenie neumiestňujte v prašnom ani vlhkom prostredí.
- Zariadenie neumiestňujte na mieste, kde by na obrazovku mohla špliechať voda (kúpeľňa, kuchyňa atď.).
- Zariadenie neumiestňujte na mieste, kde by obrazovka mohla prichádzať do priameho kontaktu s parou.
- Zariadenie neumiestňujte blízko tepelného zdroja alebo zvlhčovača.
- Zariadenie neumiestňujte na mieste, kde by bolo vystavené priamemu slnečnému žiareniu.
- Zariadenie neumiestňujte v prostredí s horľavými plynmi.
- Neumiestňujte produkt na miestach s koróznymi plynmi (napr. oxid siričitý, sírovodík, oxid dusičitý, chlór, amoniak a ozón).
- Neumiestňujte produkt na prašných miestach, miestach s komponentmi, ktoré urýchľujú koróziu v atmosfére (napr. chlorid sodný a síra), vodivými kovmi atď.



Predchádzajte riziku zadusenía a uchovávajte plastové vrecúška mimo dosahu detí.

Používajte dodaný napájací kábel a pripojte ho do štandardnej napájacej zásuvky vo vašej krajine.

Dbajte na to, aby bolo napätie v rámci menovitého napätia napájacieho kábla. V opačnom prípade by mohlo dôjsť k požiaru alebo zásahu elektrickým prúdom.

Napájanie: 100–240 V ~ 50/60 Hz

Napájací kábel odpájajte od elektrickej siete potiahnutím za zástrčku.

Ťahaním za kábel sa kábel môže poškodiť a môže to spôsobiť požiar alebo zásah elektrickým prúdom.





VÝSTRAHA

Zariadenie sa musí pripojiť do uzemnenej elektrickej zásuvky.

V opačnom prípade to môže spôsobiť požiar alebo úraz elektrickým prúdom.



Používajte správne napätie.

- Zariadenie je navrhnuté na používanie len v rámci určeného napätia. Pripojenie k inému napätiu, ako je uvedené v tomto návode na používanie, môže spôsobiť požiar, zásah elektrickým prúdom alebo poškodenie zariadenia.
Napájanie: 100–240 V ~ 50/60 Hz
- Nepreťažujte napájací okruh, pretože to môže spôsobiť požiar alebo zásah elektrickým prúdom.

S napájacím káblom narábajte opatrne.

- Na kábel nepokladajte toto zariadenie ani iné ťažké predmety.
- Neťahajte za kábel ani ho neomotávajte.



Ak sa napájací kábel poškodí, prestaňte ho používať. Používanie poškodeného kábla môže mať za následok požiar alebo zásah elektrickým prúdom.

Z dôvodu elektrickej bezpečnosti nepripájajte ani neodpájajte napájací kábel v prítomnosti pacientov.

Nikdy sa nedotýkajte zástrčky a napájacieho kábla počas búrky.

Dotyk môže spôsobiť zásah elektrickým prúdom.



Pri pripojení ramenového stojana postupujte podľa návodu k ramenovému stojanu a zariadenie nainštalujte bezpečne.

V opačnom prípade sa zariadenie môže odpojiť, čo môže mať za následok zranenie alebo poškodenie zariadenia. Pred inštaláciou skontrolujte, či stôl, stena a ďalšie predmety, ku ktorým je ramenový stojan upevnený, majú primeranú mechanickú pevnosť. Ak zariadenie spadne, obráťte sa na miestneho zástupcu spoločnosti EIZO. Poškodené zariadenie ďalej nepoužívajte. Používanie poškodeného zariadenia môže mať za následok požiar alebo zásah elektrickým prúdom. Pri opätovnom pripojení sklopného stojana použite tie isté skrutky a pevne ich dotiahnite.

Nedotýkajte sa poškodeného LCD panela holými rukami.

Tekutý kryštál, ktorý môže uniknúť z panela, je jedovatý, ak vnikne do očí alebo úst.

Ak sa akákoľvek časť pokožky alebo tela dostane do styku s panelom, dôkladne ju umyte.

Ak pretrvávajú nejaké fyzické symptómy, obráťte sa na lekára.



Podsvetľovacie žiarivky obsahujú ortuť (výrobky s LED podsvietením ortuť neobsahujú), preto ich likvidujte v súlade s platnou legislatívou.

Expozícia elementárnej ortuti môže mať vplyv na nervovú sústavu a spôsobiť okrem iného chvenie, stratu pamäti a bolesti hlavy.



UPOZORNENIE

Pri prenášaní so zariadením narábajte opatrne.

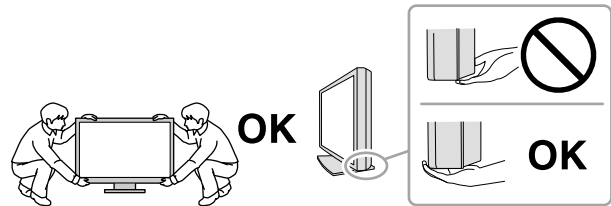
Pri prenášaní zariadenia odpojte napájací kábel a ostatné káble. Prenášanie zariadenia s pripojeným káblom je nebezpečné.

Môže dôjsť k zraneniu.

Zariadenie prenášajte alebo umiestňujte v súlade so správnymi určenými postupmi.

- Zariadenie pri prenášaní uchopíte a držíte pevne podľa obrázka.
- Monitory veľkosti 30 palcov a viac sú ťažké. Vybaloovanie a/alebo prenášanie monitora by mali vykonávať aspoň dve osoby.

Pri spadnutí zariadenia môže dôjsť k požiaru alebo poškodeniu zariadenia.



Nezakrývajte vetracie otvory na skrinke.

- Na vetracie otvory nekladte žiadne predmety.
- Zariadenie nepoužívajte v uzavretých priestoroch.
- Zariadenie nepoužívajte položené naležato ani prevrátené.



Blokovanie vetracích otvorov bráni riadnemu prúdeniu vzduchu a môže mať za následok požiar, zásah elektrickým prúdom alebo poškodenie zariadenia.

Nedotýkajte sa zástrčky mokrými rukami.

Môže dôjsť k zásahu elektrickým prúdom.



Používajte ľahko dostupnú elektrickú zásuvku.

Tým zaručíte, že v prípade problému budete môcť kábel rýchlo odpojiť.

Pravidelne čistite oblasť okolo napájacej zástrčky a vetrací otvor monitora.

Prach, voda alebo olej na zástrčke môžu spôsobiť požiar.

Pred čistením zariadenie odpojte.

Čistenie zariadenia zapojeného do napájacej zásuvky môže spôsobiť zásah elektrickým prúdom.

Ak neplánujete zariadenie dlhší čas používať, z dôvodu bezpečnosti a šetrenia energiou vypnite vypínač a odpojte napájací kábel z napájacej zásuvky.

Tento výrobok je vhodný len do patientskeho prostredia, ale nie na kontakt s pacientom.

Upozornenie pre tento monitor

Určené používanie

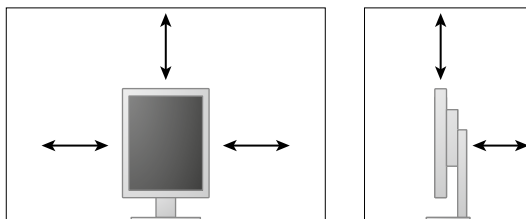
Tento výrobok je určený na zobrazovanie a prezeranie digitálnych obrazov na preskúmanie a analýzu vyškolenými zdravotníckymi pracovníkmi.

Pozor

- Záruka na tento výrobok sa nemusí vzťahovať na iné použitie, ako je uvedené v tomto návode.
- Špecifikácie uvedené v tomto návode platia len v prípade, ak sa používajú:
 - napájacie káble dodané s výrobkom,
 - signálové káble určené našou spoločnosťou.
- S týmto výrobkom používajte len voliteľné výrobky vyrobené alebo odporúčané našou spoločnosťou.

Požiadavky na montáž

- Dôkladne si prečítajte časť „BEZPEČNOSTNÉ OPATRENIA“ (strana 3) a vždy postupujte podľa pokynov.
- Pri montáži monitora na stojan dbajte na to, aby bol v blízkosti bočných strán a tiež okolo zadnej a hornej strany monitora dostatok priestoru.



- Monitor umiestnite tak, aby na obrazovku nedopadalo prudké svetlo.
- Ak tento výrobok umiestnite na lakovaný stôl, farebný náter môže priľnúť k spodnej časti podstavca kvôli zloženiu gúmy. Pred použitím skontrolujte povrch stola.

Údržba

- Kvalita zobrazovania monitorov je ovplyvnená kvalitou vstupujúceho signálu, ako aj degradáciou výrobku. Odporúčame vám vykonávať každodenné kontroly a pravidelné prehliadky, aby ste sa uistili o zhode so zdravotnými štandardmi/pokynmi. Používanie softvéru kontroly kvality monitora RadiCS umožňuje vykonávať kvalitné kontroly ohľadom zhody so zdravotnými štandardmi/pokynmi.
- Stabilizácia výkonu elektrických súčastí trvá približne 15 minút. Po zapnutí monitora alebo po prebudení z pohotovostného režimu upravujte nastavenia monitora až po 15 minútach.
- Monitory by mali byť nastavené na nižší jas, aby sa obmedzili zmeny svietivosti spôsobené dlhodobým používaním a zobrazením nehybného obrazu. Pravidelne vykonávajte skúšky stálosti. V prípade potreby nakalibrujte. Podrobné informácie nájdete v návode k softvéru na kontrolu kvality monitora RadiCS/RadiCS LE.
- Za účelom zaistenia presnosti merania integrovaného predného senzora vykonajte pravidelnú koreláciu pomocou RadiCS/RadiCS LE.
- Postupne sa môže znižovať funkčnosť niektorých dielov (napríklad LCD panel). Pravidelne kontrolujte, či fungujú normálne.
- Ak sa na obrazovke zobrazoval dlhší čas rovnaký obraz, po zmene obrazu môže na obrazovke chvíľu zostať zvyškový obraz. Používajte funkciu šetriča obrazovky alebo prepnutia do pohotovostného režimu, aby sa na obrazovke nezobrazoval rovnaký obraz príliš dlho.
- Ak sa na monitore dlhodobo zobrazuje ten istý obraz, môžu vzniknúť tmavé šmuhy alebo môže dôjsť k vypáleniu obrazu. Ak chcete dosiahnuť čo najdlhšiu životnosť monitora, odporúčame ho pravidelne vypínať.
- Podsvietenie LCD panela má pevnú životnosť. Keď obrazovka stmavne alebo začne blikať, obráťte sa na miestneho zástupcu spoločnosti EIZO.
- Obrazovka môže obsahovať niekoľko chybných pixlov (ktoré nesvietia vôbec alebo svietia stále). Je to spôsobené vlastnosťami samotného panela a nie je to porucha.
- Netlačte silno na panel ani na okraj rámu, pretože to môže spôsobiť poruchu displeja, napríklad vzory rušenia atď. Dlhodobým pôsobením tlaku na panel môže dôjsť k zhoršeniu jeho vlastností alebo poškodeniu. (Ak na paneli zostanú škvrny po pôsobení tlaku, nechajte na monitore chvíľu čierny alebo biely obraz. Symptómy pravdepodobne zmiznú.)
- Panel neškriabte ani naň netlačte ostrými predmetmi, pretože to môže spôsobiť jeho poškodenie. Panel nečistite papierovými vreckovkami, pretože by mohlo dôjsť k jeho poškriabaniu.
- Ak bol monitor v chladnom prostredí a prenesie sa do teplej miestnosti alebo ak teplota v miestnosti rýchlo stúpane, môže sa na vnútorných a vonkajších povrchoch vyzrážať kondenzácia. V takom prípade monitor nezapínajte. Počkajte, kým kondenzácia nezmysne, pretože inak by mohlo dôjsť k poškodeniu monitora.

Čistenie

Pravidelným čistením bude monitor dlho vyzerat' ako nový a predĺži sa jeho životnosť.

Pozor

- Chemikálie na čistenie nepoužívajte príliš často. Chemikálie ako alkohol a antiseptický roztok môžu spôsobiť zmeny alebo stratu lesku a vyblednutie skrinky alebo panela a takisto zhoršenie kvality obrazu.
- Na čistenie nikdy nepoužívajte riedidlo, benzén, vosk ani drsné čistiace prostriedky, pretože by mohlo dôjsť k poškodeniu skrinky alebo panela.
- Chemikálie nesmú prísť do priameho kontaktu s monitorom.

Poznámka

- Na čistenie povrchu skrinky a panela sa odporúča doplnkový čistiaci prostriedok ScreenCleaner.

Nečistoty na skrinke alebo paneli jemne odstráňte pomocou mäkkej handričky namočenej v malom množstve vody alebo pomocou nižšie uvedených chemikálií.

Chemikálie, ktoré sa môžu používať na čistenie

Názov látky	Názov výrobku
Etanol	Etanol
Izopropylalkohol	Izopropylalkohol
Chlórhexidín	Hibitane
Benzalkóniumchlorid	Welpas
Alkyldiaminoetylglycín	Tego 51
Glutaral	Sterihyde
Glutaral	Cidex Plus28

Pohodlné používanie monitora

- Dlhodobé sledovanie monitora môže spôsobiť únavu očí. Každú hodinu si urobte desaťminútovú prestávku.
- Pozerajte sa na obrazovku z vhodnej vzdialenosti a z vhodného uhla.

OBSAH

BEZPEČNOSTNÉ OPATRENIA.....	3
DÔLEŽITÉ.....	3
Upozornenie pre tento monitor	7
OBSAH	10
Kapitola 1 Úvod	11
1-1. Vlastnosti.....	11
1-2. Obsah balenia	12
1-3. EIZO LCD Utility Disk.....	12
● Obsah disku a prehľad softvéru.....	12
● Používanie programu RadiCS LE	12
1-4. Ovládacie prvky a funkcie	13
1-5. Kompatibilné rozlíšenia	14
Kapitola 2 Pripojenie	15
2-1. Pripájacie káble.....	15
2-2. Používanie USB (Universal Serial Bus).....	17
● Požadované systémové prostredie	17
● Postup pripojenia (Nastavenie funkcie USB) ...	18
Kapitola 3 Inštalácia	19
3-1. Nastavenie výšky a uhla obrazovky	19
3-2. Pripojenie ramena.....	20
Kapitola 4 Riešenie problémov	21
Kapitola 5 Technické údaje	22
5-1. Zoznam technických údajov.....	22
5-2. Hlavné predvolené nastavenia	23
5-3. Rozmery	24
5-4. Príslušenstvo	24
Kapitola 6 Slovník pojmov	25
Príloha	27
Ochranné známky	27
Licencia	28
Lekárske normy.....	28
Informácie o EMC.....	29

Kapitola 1 Úvod

Ďakujeme, že ste sa rozhodli pre farebný LCD monitor EIZO.

1-1. Vlastnosti

- 21,3 palcov.
- Podporuje rozlíšenie 3 mil. pixelov (na výšku: 1536 × 2048 bodov (šírka × výška)).
- Obsahuje panel s vysokým kontrastom (1500:1).
Umožňuje zobrazovanie ostrých obrazov.
- Podporuje rozhranie DisplayPort (8-bitové alebo 10-bitové signály, nepodporuje zvukové signály).
- Funkcia reťazového pripojenia umožňuje zapojenie viacerých monitorov pomocou DisplayPort kábla.
Je potrebná grafická karta podporujúca DisplayPort1.2. Podrobnosti nájdete na webovej stránke EIZO.
<http://www.eizoglobal.com>
- Funkcia prepínača CAL umožňuje používateľovi vybrať optimálny režim zobrazenia podľa zobrazeného obrazu.
Podrobnejšie informácie nájdete v návode na inštaláciu (na disku CD-ROM).
- Možno vybrať nastavenie obrazovky, ktoré vyhovuje formátu DICOM (str. 25) časť 14.
- Súčasťou dodávky je softvér na kontrolu kvality RadiCS LE, ktorý sa používa na kalibráciu monitora a správu histórie.
Pozrite časť „1-3. EIZO LCD Utility Disk“ (strana 12).
- Funkcia úspory energie
Tento výrobok je vybavený funkciou úspory energie.
 - Keď je monitor vypnutý, má spotrebu 0 W
Obsahuje hlavný vypínač.
Keď nepoužívate monitor, môžete vypnúť zdroj napájania, aby bol prívod napájania úplne prerušený.
 - Senzor prítomnosti
Senzor na prednej strane monitora rozpoznáva pohyb osôb. Ak osoba odíde od monitora, monitor sa automaticky prepne do úsporného režimu a na obrazovke sa nezobrazuje obraz. Týmto spôsobom táto funkcia znižuje spotrebu.
Podrobnejšie informácie nájdete v návode na inštaláciu (na disku CD-ROM).
- Nízkoprofilový dizajn s nízkou hmotnosťou
- LCD panel s LED podsvietením a dlhou životnosťou
- Zabudovaný senzor okolitého osvetlenia
V závislosti od prostredia senzor niekedy uvádza iné hodnoty, než sú hodnoty namerané samostatným meračom osvetlenia. Používanie tohto senzora vyžaduje softvér na kontrolu kvality RadiCS/RadiCS LE a meranie sa vždy spustí činnosťou používateľa v príslušnej ponuke. Ďalšie informácie o nameraných hodnotách a postupe vykonávania merania nájdete v návode k softvéru RadiCS/RadiCS LE (na disku CD-ROM).

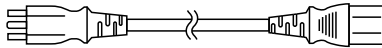
1-2. Obsah balenia

Skontrolujte, či sa v balení nachádzajú všetky nasledovné komponenty. Ak sú niektoré komponenty poškodené alebo chýbajú, obráťte sa na miestneho zástupcu spoločnosti EIZO.

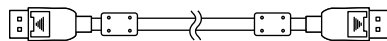
Poznámka

- Obalové materiály si ponechajte pre prípad prepravy monitora v budúcnosti.

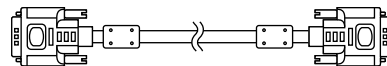
- Monitor
- Napájací kábel



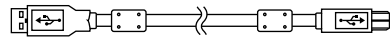
- Digitálny signálový kábel : PP300
DisplayPort – DisplayPort



- Digitálny signálový kábel: DD300DL
DVI - DVI (Dual Link)



- USB kábel: UU300



- EIZO LCD Utility Disk (CD-ROM)
- Návod na používanie (tento dokument)

1-3. EIZO LCD Utility Disk

S týmto výrobkom sa dodáva disk CD-ROM „EIZO LCD Utility Disk“. V nasledovnej tabuľke je uvedený obsah disku a prehľad softvérových programov.

● Obsah disku a prehľad softvéru

Disk obsahuje aplikačné softvérové programy na úpravu nastavení a návod na používanie. Informácie o spustení softvéru a prístupe k súborom nájdete v súbore Readme.txt na disku.

Obsah	Prehľad
Súbor Readme.txt	
RadiCS LE (pre systém Windows)	Softvér na kalibráciu monitora a správu histórie kalibrácií.
Návod na inštaláciu tohto monitora (súbor PDF)	
Návod na používanie tohto monitora (súbor PDF)	

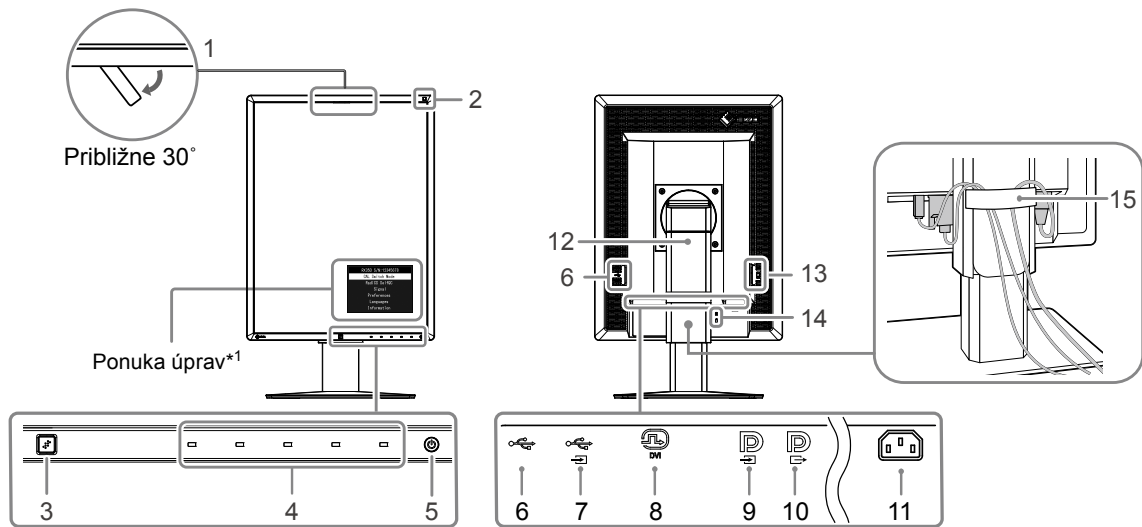
● Používanie programu RadiCS LE

Informácie o inštalácii a používaní programu RadiCS LE nájdete v návode pre používateľa na disku. Na používanie tohto softvéru je nutné pripojiť k monitoru počítač pomocou dodávaného USB kábla (Pozrite časť „2-2. Používanie USB (Universal Serial Bus)“ (strana 17)).

Poznámka

- Prostredníctvom komunikácie DDC môžete používať RadiCS LE aj bez USB kábla (Predvolene je povolená). Viac informácií o konfigurácii DCC komunikácie nájdete v Inštalačnej príručke (na disku CD-ROM).

1-4. Ovládacie prvky a funkcie



1. Integrovaný predný senzor (Mobilný)	Používa sa na kalibráciu a kontrolu odtieňov sivej.
2. Senzor okolitého osvetlenia	Meria okolité osvetlenie.
3. Senzor prítomnosti	Rozpoznáva pohyb osoby pred monitorom.
4. Prevádzkové prepínače	Zobrazí ponuku. Pri vykonávaní požadovaných činností postupujte podľa sprievodcu.
5. Prepínač \odot	<ul style="list-style-type: none"> • Zapnutie a vypnutie napájania. • Signalizuje prevádzkový stav monitora. Zelená: V prevádzke, Oranžová: Režim úspory energie, Nesvieti: Hlavný vypínač alebo vypnutie napájania
6. USB port na prijímanie	Pripojenie periférneho USB zariadenia.
7. USB port na odosielanie	Pripojenie USB kábla na používanie softvéru vyžadujúceho USB pripojenie alebo na využívanie funkcie USB rozbočovača.
8. Konektor DVI-D	Môžete ho pripojiť k počítaču.
9. Vstupný konektor DisplayPort	Môžete ho pripojiť k počítaču. K nastaveniu reťazového pripojenia pripojte kábel k výstupnému konektoru monitora odosielania
10. Výstupný konektor DisplayPort	K nastaveniu reťazového pripojenia pripojte kábel k vstupnému konektoru monitora prijímania.
11. Konektor napájania	Pripojenie napájacieho kábla.
12. Stojan	Používa sa na nastavenie výšky a uhla obrazovky monitora.
13. Hlavný vypínač	Zapnutie a vypnutie prívodu napájania. \odot : Off : On
14. Otvor na bezpečnostný zámok	Vyhovuje požiadavkám systému zabezpečenia MicroSaver od spoločnosti Kensington.
15. Držiak na káble	Kryje káble monitora.

*1 Pokyny na používanie sa nachádzajú v návode na inštaláciu (na disku CD-ROM).

1-5. Kompatibilné rozlíšenia

Monitor podporuje nasledovné rozlíšenia.

√ : Podporované

Rozlíšenie	Frekvencia vertikálneho skenovania	DisplayPort*1		DVI	
		Na výšku	Na šírku	Na výšku	Na šírku
720×400	70 Hz	√	√	√	√
640×480	60 Hz	√	√	√	√
800×600	60 Hz	√	√	√	√
1024×768	60 Hz	√	√	√	√
1280×1024	60 Hz	√	√	√	√
1536×2048	46 Hz	-	-	√	-
1536×2048	60 Hz	√	-	√	-
1600×1200	60 Hz	-	√	-	√
2048×1536	47 Hz	-	-	-	√
2048×1536	60 Hz	-	√	-	√

*1 Vhodné aj pre 10-bitové farby.

Kapitola 2 Pripojenie

2-1. Pripájacie káble

Pozor

- Skontrolujte, či je vypnutý monitor aj počítač.
- Pri výmene súčasného monitora za tento monitor nezabudnite zmeniť nastavenia rozlíšenia a frekvencie vertikálneho skenovania na hodnotu dostupnú pre tento monitor. Pred pripojením počítača si pozrite tabuľku kompatibilných rozlíšení.

1. Otočte monitor o 90° v smere hodinových ručičiek.

Predvolená orientácia monitora je na šírku.

Pozor




- Pred otočením monitora ho zdvihnite do najvyššej polohy.

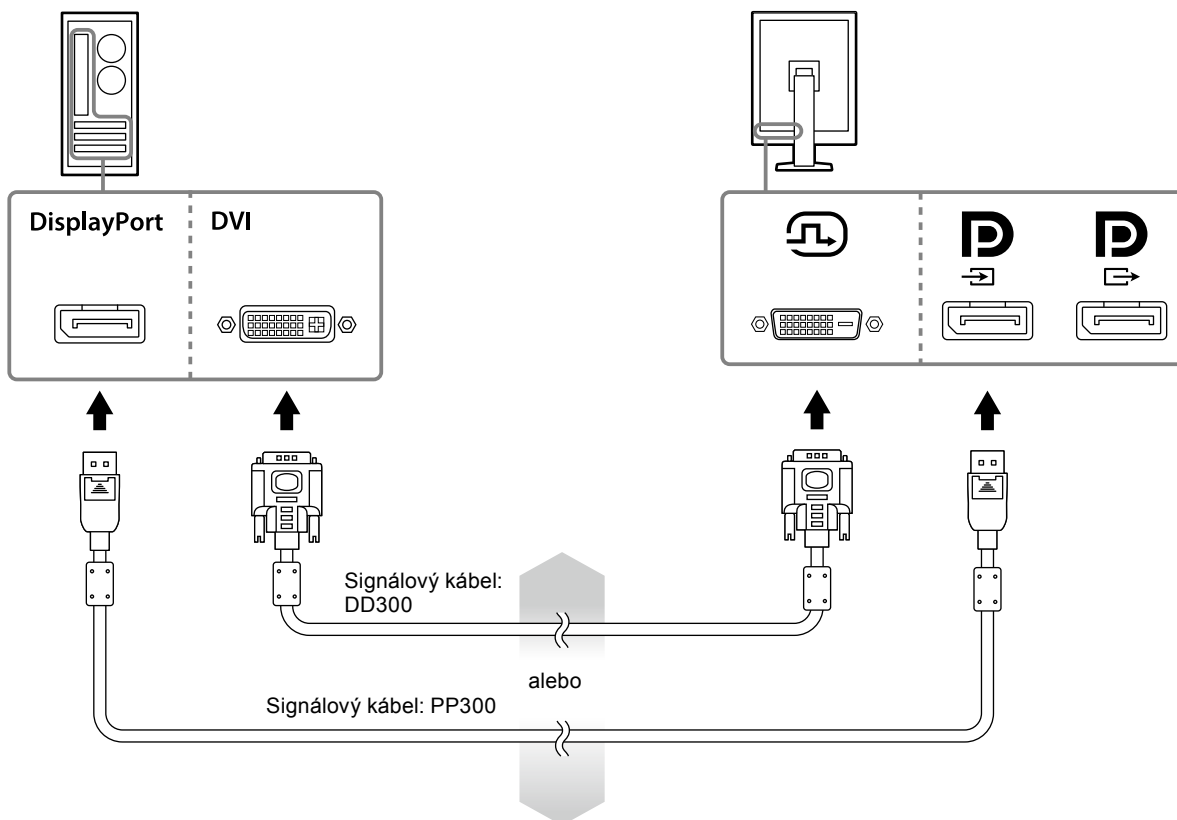
2. Pripojte signálové káble.

Skontrolujte tvar konektorov a pripojte káble. Po pripojení DVI kábla zatiahnutím upevňovacích skrutiek zapojte konektor.

Pripojenie jediného monitora

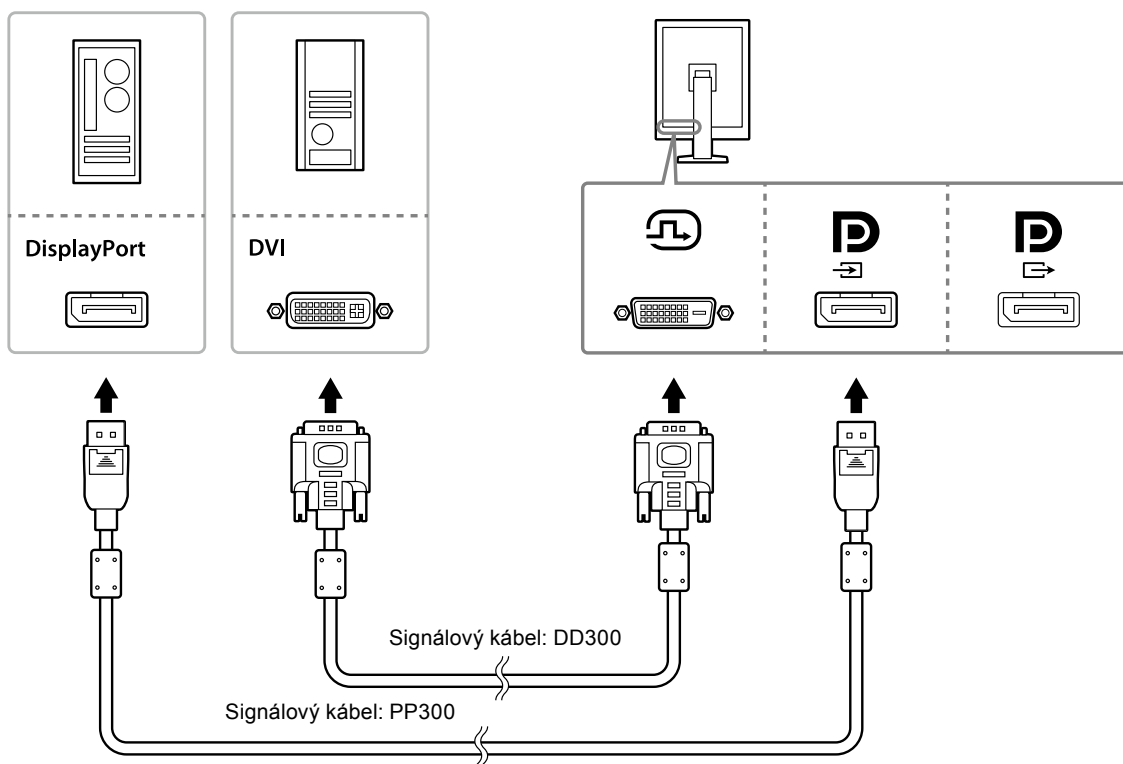
Pozor

- Konektory monitora DisplayPort pozostávajú zo vstupu  a výstupu . Ak používate len jeden monitor, kábel pripojte do vstupného konektora .




Pripojenie viacerých počítačov

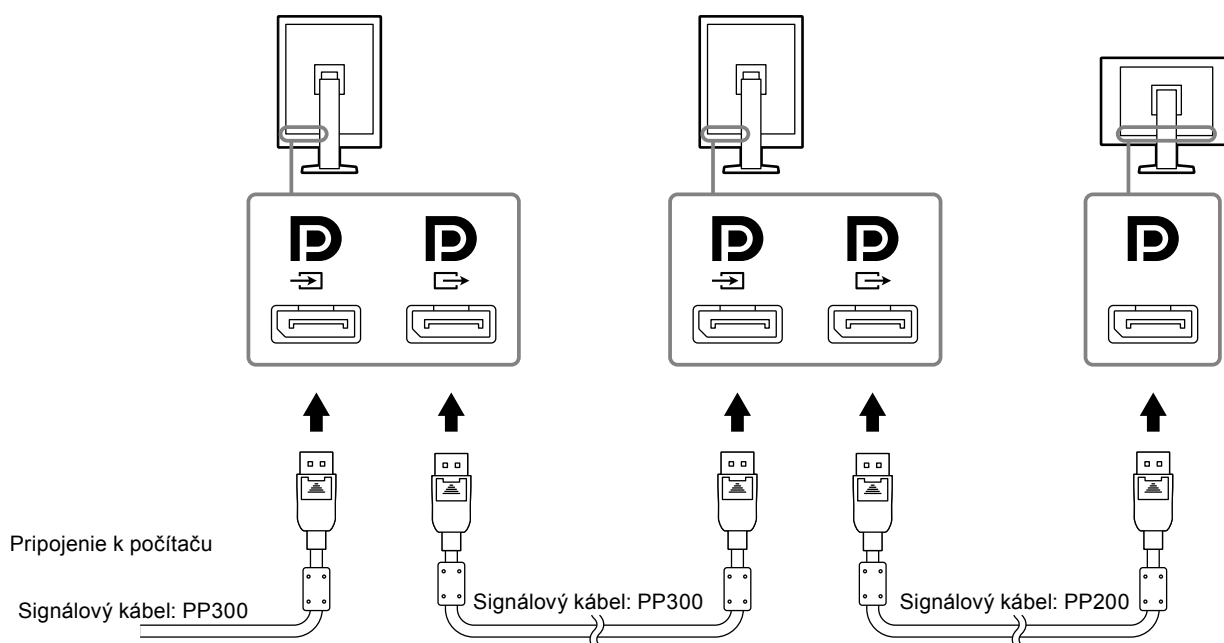
Viac informácií o prepnutí vstupného signálu nájdete v Príručke nastavenia (na disku CD-ROM).



Nastavenie reťazového pripojenia

Pozor

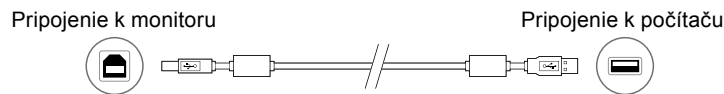
- Pre informácie ohľadom monitorov a grafických kariet, ktoré môžete použiť na reťazové pripojenie, navštívte webovú stránku EIZO: <http://www.eizoglobal.com>
- Pred pripojením signálového kábla odstráňte  kryt.



3. Zapojte napájací kábel do zásuvky a napájacieho konektora na monitore.

4. Ak používate program RadiCS LE, pripojte USB kábel.

Ohľadom informácií týkajúcich sa pripojenia k USB portu odosielania si pozrite „2-2. Používanie USB (Universal Serial Bus)“ (strana 17).



Poznámka

- Prostredníctvom komunikácie DDC môžete používať RadiCS LE aj bez USB kábla (Predvolene je povolená). Viac informácií o konfigurácii DCC komunikácie nájdete v Inštaláčnej príručke (na disku CD-ROM).

5. Dotknite sa pre zapnutie napájania monitora.

Indikátor napájania monitora sa rozsvieti nazeleno.

6. Zapnite počítač.

Na obrazovke sa objaví obraz.

Ak sa obraz neobjaví, ďalšie informácie nájdete v časti „Kapitola 4 Riešenie problémov“ (strana 21).

Pozor

- Pre maximálnu úsporu energie sa odporúča vypnúť aj hlavný vypínač. Keď nepoužívate monitor, môžete vypnúť zdroj napájania alebo odpojiť napájací kábel, aby bol prívod napájania úplne prerušený.

Poznámka

- V záujme dosiahnutia čo najdlhšej životnosti monitora a minimalizovania zníženia kvality svetivosti a spotreby energie postupujte takto:
 - Používajte funkciu úspory energie počítača.
 - Po skončení používania vypnite monitor aj počítač.

2-2. Používanie USB (Universal Serial Bus)

Tento monitor má rozbočovač kompatibilný s USB. V prípade pripojenia k PC kompatibilnému s USB alebo iným USB rozbočovačom tento monitor funguje ako USB rozbočovač umožňujúci pripojenie k periférnym USB zariadeniam.

● Požadované systémové prostredie

- PC vybavené portom USB alebo ďalším portom USB pripojeným k PC kompatibilnému s USB
- Windows 8.1/Windows 8/Windows 7/Windows Vista/Windows XP, alebo Mac OS X 10.2 alebo novšie
- USB kábel

Pozor

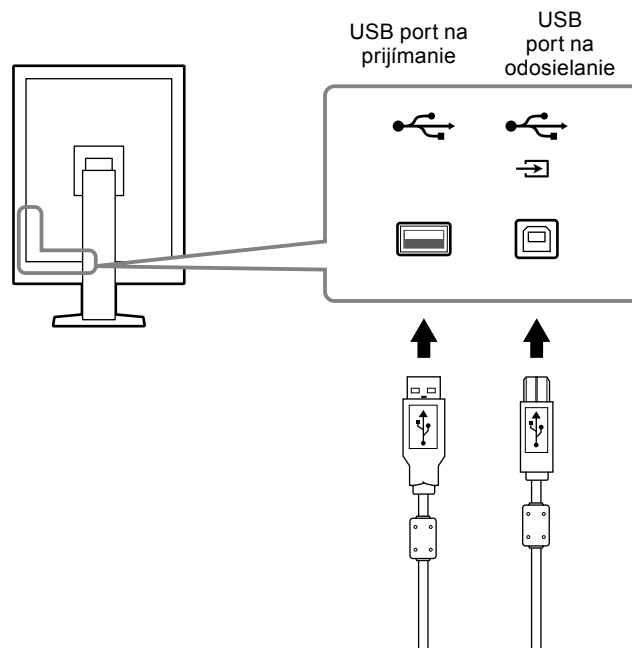
- Tento monitor v závislosti od používaného PC, OS alebo periférneho zariadenia nemusí fungovať. Ohľadom USB kompatibility periférnych zariadení kontaktujte ich výrobcu.
- Zariadenia pripojené k USB portu prijímania fungujú, keď je monitor v režime úspory energie, alebo keď je vypnuté len elektrické napájanie monitora. Preto sa spotreba energie monitora mení v závislosti od pripojených zariadení, aj keď je v režime úspory energie.
- Keď je hlavný spínač vypnutý, zariadenia pripojené k portu USB nebudú fungovať.

● Postup pripojenia (Nastavenie funkcie USB)

1. Najprv pripojte monitor k PC pomocou signálového kábla a spustite PC.
2. Pripojte dodaný USB kábel k USB portu prijímania USB kompatibilného počítača (alebo inému USB rozbočovaču) a k USB portu odosielania monitora.

Funkcia USB rozbočovača sa automaticky nastaví pripojením USB kábla.

3. Pripojte periférne USB zariadenie k USB portu prijímania na monitore.



Kapitola 3 Inštalácia

3-1. Nastavenie výšky a uhla obrazovky

Držte ľavý a pravý okraj monitora oboma rukami a upravte výšku, sklon a otočenie obrazovky tak, ako vám to najviac vyhovuje.



Pozor

- Po vykonaní nastavení sa uistite, že sú káble zapojené správne, a prevedte ich cez držiak na káble.
-

3-2. Pripojenie ramena

Odstránením stojana môžete pripojiť voliteľné rameno (alebo voliteľný stojan). Ohľadom podporovaných voliteľných ramien (alebo voliteľných stojanov) si pozrite webovú stránku EIZO: <http://www.eizoglobal.com>

Pozor

- Počas pripájania ramena alebo stojana nasledujte pokyny v ich Návode na používanie.
- Ak používate rameno alebo stojan iného výrobcu, uistite sa v nasledovných a vyberte taký produkt, ktorý zodpovedá štandardom VESA.
 - Vzdialenosť medzi otvormi na skrutky: 100 mm × 100 mm
 - VESA montáž ramena alebo stojana, vonkajšie rozmery: 122 mm × 122 mm alebo menej
 - Je dosť silný, aby udržal váhu monitora (s výnimkou stojana) a pripojených káblov.
- Ak používate rameno alebo stojan iného výrobcu, na pripevnenie použite nasledovné skrutky:
 - Skrutky pripevňujúce stojan k monitoru
- Keď používate rameno alebo stojan, pripevnite ho tak, aby sa monitor mohol nakláňať pod nasledovnými uhlami:
 - Nahor 45°, nadol 45°
- Po pripevnení ramena alebo stojana pripojte káble.
- Odstráneným stojanom nehýbte nahor a nadol. Mohlo by dôjsť k zraneniu alebo poškodeniu zariadenia.
- Monitor a rameno alebo stojan je ťažký. Pri ich spadnutí môže dôjsť k zraneniu alebo poškodeniu zariadenia.

Postup

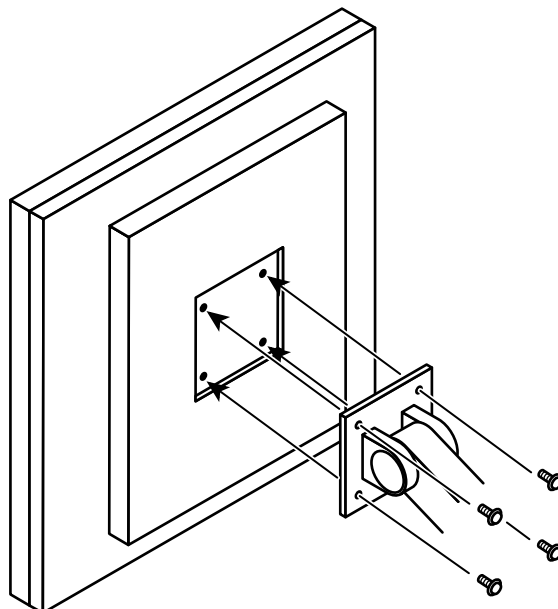
1. Položte LCD monitor na stabilný povrch pokrytý látkou s panelom smerujúcim nadol.

2. Odstráňte stojan.

Pripravte si skrutkovač. Pomocou skrutkovača uvoľnite (štyri) skrutky pripevňujúce jednotku k stojanu.

3. Pripojte rameno alebo stojan k monitoru.

Pomocou skrutiek pripevnite jednotku k stojanu.



Kapitola 4 Riešenie problémov

Ak problém pretrváva aj po aplikovaní navrhovaných riešení, obráťte sa na miestneho zástupcu spoločnosti EIZO.

Problém	Možná príčina a riešenie
<p>1. Žiadny obraz</p> <ul style="list-style-type: none"> Indikátor napájania nesvieti. Indikátor napájania svieti nazeleno. Indikátor napájania svieti naoranžovo. Indikátor napájania bliká naoranžovo a nazeleno. 	<ul style="list-style-type: none"> Skontrolujte, či je napájací kábel riadne pripojený. Zapnite hlavný vypínač. Dotknite sa tlačidla . Vypnite napájanie a potom ho znova zapnite. Zvýšte nastavenia položiek Brightness (Jas), Contrast (Kontrast) alebo Gain (Zisk) v ponuke Adjustment (Nastavenie). Pokyny nájdete v návode na inštaláciu (na disku CD-ROM). Vypnite napájanie a potom ho znova zapnite. Prepnite vstupný signál. Pokyny nájdete v návode na inštaláciu (na disku CD-ROM). Pohnite myšou alebo stlačte ľubovoľný kláves na klávesnici. Skontrolujte, či je počítač zapnutý. Ak je senzor prítomnosti nastavený na možnosť On (Zap.), monitor sa mohol prepnúť do úsporného režimu. Prikróčte bližšie k monitoru. Je signálový kábel pripojený k  pre vstup signálu DisplayPort?  sa používa na výstup pri nastavenom reťazovom pripojení. Vypnite napájanie a potom ho znova zapnite. Pri pripojení k DisplayPortu prepnite verziu DisplayPortu na 1.1. Pokyny nájdete v návode na inštaláciu (na disku CD-ROM). V zariadení pripojenom pomocou rozhrania DVI alebo DisplayPort sa vyskytuje problém. Vyriešte problém, vypnite monitor a potom ho znova zapnite. Podrobnosti nájdete v príručke ku výstupnému zariadeniu.
<p>2. Zobrazí sa hlásenie nižšie.</p> <ul style="list-style-type: none"> Toto hlásenie sa zobrazí, ak nie je žiaden vstupný signál. Príklad: <div data-bbox="296 1440 647 1570" style="border: 1px solid black; background-color: black; color: white; padding: 5px; text-align: center;"> <p>DisplayPort No Signal</p> </div> <ul style="list-style-type: none"> Toto hlásenie signalizuje, že vstupný signál je mimo určeného frekvenčného rozsahu. (Takáto frekvencia signálu sa zobrazuje fialovou farbou.) Signál: <div data-bbox="296 1924 647 2054" style="border: 1px solid black; background-color: black; color: white; padding: 5px; text-align: center;"> <p>DisplayPort Signal Error</p> </div>	<p>Toto hlásenie sa zobrazí v prípade nesprávneho vstupu signálu, hoci monitor funguje správne.</p> <ul style="list-style-type: none"> Môže sa zobrazíť hlásenie uvedené naľavo, pretože niektoré počítače nevydávajú výstupný signál ihneď po zapnutí. Skontrolujte, či je počítač zapnutý. Skontrolujte, či je signálový kábel správne pripojený. Prepnite vstupný signál. Pokyny nájdete v návode na inštaláciu (na disku CD-ROM). Pri pripojení k DisplayPortu prepnite verziu DisplayPortu na 1.1. Je signálový kábel pripojený k  pre vstup signálu DisplayPort?  sa používa na výstup pri nastavenom reťazovom pripojení. Vypnite napájanie a potom ho znova zapnite. Skontrolujte, či sú v počítači nastavené rozlíšenie a frekvencia vertikálneho skenovania podľa požiadaviek monitora (pozrite časť „1-5. Kompatibilné rozlíšenia“ (strana 14)). Reštartujte počítač. Vyberte vhodné nastavenie pomocou pomocného programu grafickej karty. Podrobnosti nájdete v príručke ku grafickej karte.

Kapitola 5 Technické údaje

5-1. Zoznam technických údajov

LCD panel	Typ	RX350 IPS (antireflexný)
		RX350-AR IPS (antireflexný)
	Podsvietenie	LED
	Veľkosť	54,1 cm (21,3 palca) (uhlopriečka 54,1 cm)
	Rozlíšenie	3 megapixel (orientácia na výšku: 1536 bodov × 2048 riadkov (H × V))
	Veľkosť displeja (H × V)	324,8 mm × 433,1 mm (orientácia na výšku)
	Rozstup pixlov	0,212 mm
	Farby displeja	10-bitové (DisplayPort): 1073,74 milióna farieb (max.) 8-bitové (DVI): 16,77 milióna farieb
	Pozorovacie uhly (H / V, typické)	178° / 178°
	Odporúčaná jas	500 cd/m ²
Čas odozvy (typický)	25 ms (čierna -> biela -> čierna)	
Videosignály	Vstupné konektory	DVI-D (Dual Link) × 1, DisplayPort × 1
	Výstupný konektor	DisplayPort × 1
	Frekvencia digitálneho skenovania (H / V)	31 kHz - 127 kHz / 29,0 Hz - 61,5 Hz (VGA TEXT: 69 - 71 Hz) Režim synchronizácie snímok: 29,5 Hz - 30,5 Hz, 59,0 Hz - 61,0 Hz
	Frekvencia bodov	25 MHz - 215 MHz
USB	Port	Port odosielania × 1, port prijímania × 2
	Štandard	USB špecifikácia, revízia 2.0
Napájanie	Vstup	100 - 240 VAC +/-10 %, 50/60 Hz 0,90 A - 0,40 A
	Maximálna spotreba	Max. 89 W
	Režim úspory energie	Max. 1,0 W (Keď sa používa DVI vstup, nie je pripojené žiadne USB zariadenie, „Auto Input Detection“: „Off“, „Power Save“: „High“, „DDC“: „Off“, „DC5V Output“: „Off“, „DP Power Save“: „On“, „DisplayPort version“: „1.1“, nie je pripojená žiadna vonkajšia záťaž)
	Pohotovostný režim	Max. 1,0 W (Keď nie je pripojené žiadne USB zariadenie, „DP Power Save“: „On“, „DC5V Output“: „Off“, „DisplayPort version“: „1.1“, „DDC“: „Off“, nie je pripojená žiadna vonkajšia záťaž)
Fyzické parametre	Rozmery	354 mm × 509 - 599 mm × 267 mm (Š × V × H) (Sklon: 30°)
	Rozmery (bez stojana)	354 mm × 462 mm × 78 mm (Š × V × H)
	Čistá hmotnosť	Približne 8,1 kg
	Čistá hmotnosť (bez stojana)	Približne 5,3 kg
	Rozsah nastavenia výšky	90 mm (sklon: 0°)
	Sklon	Nahor 30°, nadol 5°
	Otočenie	70°
	Otočenie	90° (proti smeru hodinových ručičiek na otočenie na výšku)
Požiadavky na prevádzkové prostredie	Teplota	0 až 35 °C
	Vlhkosť	20 až 80 % rel. vlh. (bez kondenzácie)
	Tlak vzduchu	540 až 1060 hPa

Požiadavky na prepravu a skladovanie	Teplota	-20 až 60 °C
	Vlhkosť	10 až 90 % rel. vlh. (bez kondenzácie)
	Tlak vzduchu	200 až 1060 hPa

5-2. Hlavné predvolené nastavenia

CAL Switch Mode: Predvolené nastavenie displeja je režim DICOM.

Režim	Jas	Teplota	Hodnota gama	Hybrid Gamma PXL
1-DICOM	500 cd/m ²	7500 K	DICOM	Off
2-CAL1	400 cd/m ²	7500 K	2.2	Off
3-CAL2	400 cd/m ²	7500 K	DICOM	Off
4-Custom	Pribl. 300 cd/m ²	7500 K	2.2	- (deaktivované)
5-sRGB	Pribl. 250 cd/m ²	6500 K	sRGB	- (deaktivované)
6-Text	Pribl. 100 cd/m ²	6500 K	2.2	- (deaktivované)

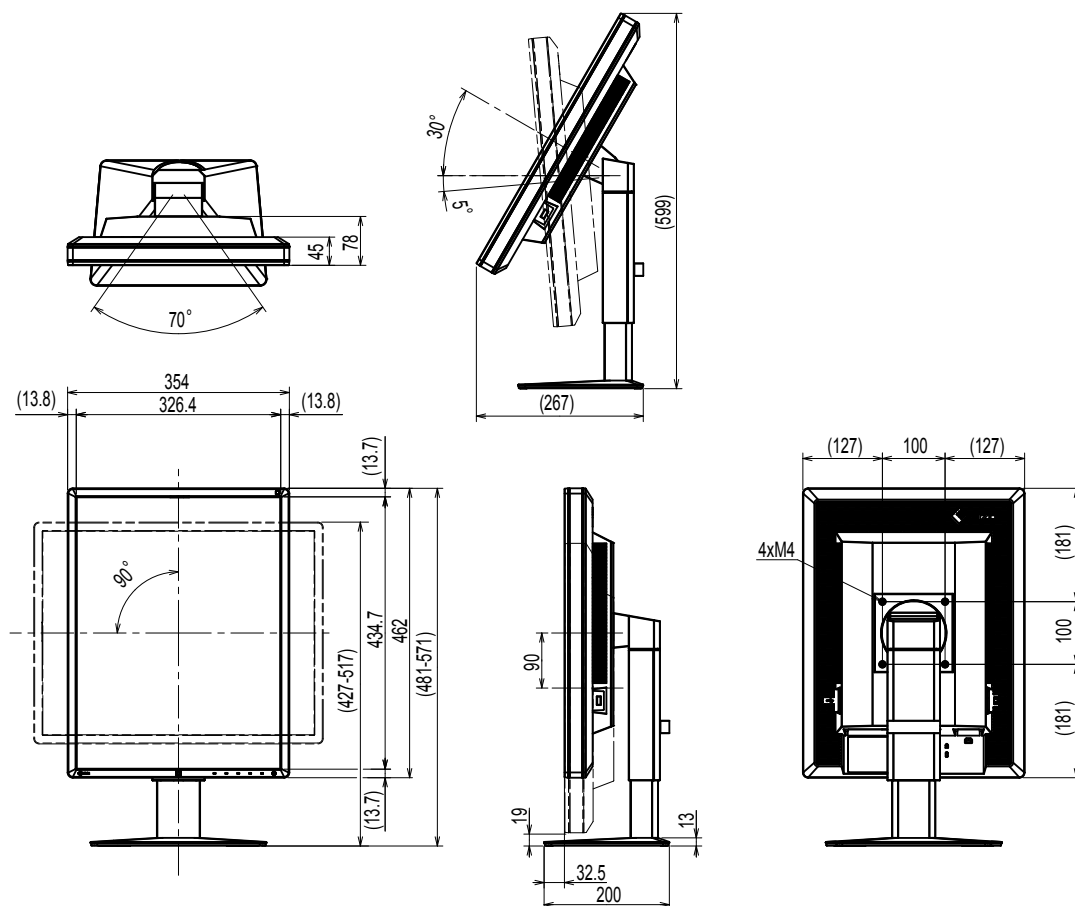
Iné

Picture Expansion	Dot by Dot
Auto Input Detection	Off
Power Save	High
Indicator	4
Presence Sensor	Off
Languages	English
On-Screen Logo	Off
Image Rotation ^{*1}	Portrait
DDC ^{*1}	Auto
DC5V Output ^{*1}	Off
DP Power Save ^{*1}	Off
Grayscale Warning ^{*1}	On
Sharpness Recovery ^{*1}	On
Preferred Refresh Rate ^{*1}	Low
DisplayPort version ^{*1}	1.2

*1 Tieto ponuky nie je možné inicializovať pomocou „Monitor Reset“. (Podrobnejšie informácie nájdete v Príručke nastavenia (na disku CD-ROM)).

5-3. Rozmery

Jednotka: mm



5-4. Príslušenstvo

Súprava na kalibráciu	EIZO „RadiCS UX1“ ver. 4.4.2 alebo novšia EIZO „RadiCS Version Up Kit“ ver. 4.4.2 alebo novšia
Softvér na správu siete	EIZO „RadiNET Pro“ ver. 4.4.2 alebo novšia EIZO „RadiNET Pro Lite“ ver. 4.4.2 alebo novšia
Súprava na čistenie	EIZO „ScreenCleaner“
Panel ochrany LCD	EIZO „RP-916“

Najnovšie informácie o príslušenstve a informácie o najnovších kompatibilných grafických kartách nájdete na webových stránkach.

<http://www.eizoglobal.com>

Kapitola 6 Slovník pojmov

DDC (Display Data Channel)

VESA poskytuje štandardizáciu pre interaktívnu komunikáciu informácií o nastaveniach a pod. medzi počítačom a monitorom.

DICOM (Digital Imaging and Communication in Medicine)

Štandard DICOM spoločne vypracovali Americký rádiologický ústav (ACR) a Národné združenie výrobcov elektrotechnických výrobkov v USA (NEMA).

Pripojenie zariadenia kompatibilného so štandardom DICOM umožňuje prenos lekárskeho obrazu a informácií. Dokument DICOM časť 14 definuje digitálne zobrazovanie lekárskeho obrazu na čiernobielych zariadeniach.

DisplayPort

Štandard rozhrania pre obrazové signály štandardizovaný v súlade so štandardom VESA. Bol vyvinutý s cieľom nahradiť tradičné rozhranie DVI a analógové rozhranie a umožňuje prenášať obrazové signály s vysokým rozlíšením ako aj zvukové signály, čo rozhranie DVI nepodporuje. Takisto podporuje 10-bitové farby, technológiu ochrany autorských práv, dlhé káble atď. Štandardizované sú konektory štandardnej veľkosti a veľkosti mini.

DVI (Digital Visual Interface)

DVI je štandard digitálneho rozhrania. Rozhranie DVI umožňuje priamy prenos digitálnych dát počítača bez straty.

Zahŕňa prenosový systém TMDS a konektory DVI. Existujú dva typy DVI konektorov. Konektor DVI-D umožňuje len vstup digitálneho signálu. Druhý typ je konektor DVI-I, ktorý umožňuje vstup digitálneho aj analógového signálu.

DVI DMPM (DVI Digital Monitor Power Management)

DVI DMPM je digitálne rozhranie na funkciu úspory energie. Režimy zapnutého monitora (prevádzkový režim) a aktívneho vypnutia (režim úspory energie) sú nevyhnutné pre režim napájania monitora DVI DMPM.

Gama

Jas monitora sa vo všeobecnosti mení nelineárne podľa úrovne vstupného signálu, čo sa nazýva „charakteristika gama“. Malá hodnota gama vytvára obraz s nízkym kontrastom a veľká hodnota gama vytvára obraz s vysokým kontrastom.

HDCP (High-bandwidth Digital Content Protection)

Systém kódovania digitálneho signálu vyvinutý na ochranu digitálneho obsahu (videa, hudby atď.) pred kopírovaním.

Tým sa umožňuje bezpečný prenos digitálneho obsahu zakódovaním digitálneho obsahu odosielaného cez rozhranie DVI alebo HDMI na strane výstupu a dekodovaním na strane vstupu. Ak zariadenie na vstupnej ani výstupnej strane nie je kompatibilné so systémom HDCP, nedá sa reprodukovať žiadny digitálny obsah.

Reťazové pripojenie

Spôsob pripojenia dvoch alebo viacerých monitorov k PC do reťaze.

Rozlíšenie

LCD panel pozostáva z množstva pixlov určenej veľkosti, ktorých osvetľovaním sa tvoria obrazy. Tento monitor sa skladá z 1536 horizontálnych pixlov a 2048 vertikálnych pixlov. Preto ak kombinované rozlíšenie ľavej a pravej obrazovky je 1536 × 2048, všetky pixle sú osvetlené ako celá obrazovka (1 : 1).

Teplota

Teplota farby je spôsob merania tónu bielej farby a zvyčajne sa udáva v stupňoch Kelvina. Obrazovka sa pri nízkych teplotách sfarbí dočervena a pri vysokých teplotách domodra, podobne ako v prípade teploty plameňa.

5000 K: Biela mierne dočervena

6500 K: Biela, ktorá sa nazýva aj denná vyvážená farba

9300 K: Biela mierne domodra

Zosilnenie

Používa sa na úpravu parametrov pre červenú, zelenú a modrú farbu. LCD monitor zobrazuje farby tak, že svetlo prechádza cez farebný filter panela. Tri hlavné farby sú červená, zelená a modrá. Všetky farby na obrazovke sa zobrazujú kombináciou týchto troch farieb. Farebný tón sa dá zmeniť úpravou intenzity (objemu) svetla prechádzajúceho cez filter jednotlivých farieb.

Ochranné známky

Výrazy HDMI a HDMI High-Definition Multimedia Interface, ako aj logo HDMI sú ochranné známky alebo registrované ochranné známky spoločnosti HDMI Licensing LLC v USA a ďalších krajinách.

Logo DisplayPort Compliance a VESA sú registrované ochranné známky združenia Video Electronics Standards Association.

Acrobat, Adobe, Adobe AIR a Photoshop sú registrované ochranné známky spoločnosti Adobe Systems Incorporated v USA a ďalších krajinách.

AMD Athlon a AMD Opteron sú ochranné známky spoločnosti Advanced Micro Devices, Inc.

Apple, ColorSync, eMac, iBook, iMac, iPad, Mac, MacBook, Macintosh, Mac OS, PowerBook a QuickTime sú registrované ochranné známky spoločnosti Apple Inc.

ColorMunki, Eye-One a X-Rite sú registrované ochranné známky alebo ochranné známky spoločnosti X-Rite Incorporated v USA a ďalších krajinách.

ColorVision a ColorVision Spyder2 sú registrované ochranné známky spoločnosti DataColor Holding AG v USA.

Spyder3 a Spyder4 sú ochranné známky spoločnosti DataColor Holding AG.

ENERGY STAR je registrovaná ochranná známka agentúry United States Environmental Protection Agency v USA a ďalších krajinách.

GRACoL a IDEAlliance sú registrované ochranné známky združenia International Digital Enterprise Alliance.

Linux je registrovaná ochranná známka spoločnosti Linus Torvalds.

NEC je ochranná známka spoločnosti NEC Corporation.

PC-9801 a PC-9821 sú ochranné známky spoločnosti NEC Corporation.

NextWindow je ochranná známka spoločnosti NextWindow Ltd.

Intel, Intel Core, Pentium a Thunderbolt sú ochranné známky spoločnosti Intel Corporation v USA a/alebo v ďalších krajinách.

PowerPC je registrovaná ochranná známka spoločnosti International Business Machines Corporation.

PlayStation je registrovaná ochranná známka spoločnosti Sony Computer Entertainment Inc.

PSP a PS3 sú ochranné známky spoločnosti Sony Computer Entertainment Inc.

RealPlayer je registrovaná ochranná známka spoločnosti RealNetworks, Inc.

Red Hat je registrovaná ochranná známka spoločnosti Red Hat, Inc.

TouchWare je ochranná známka spoločnosti 3M Touch Systems, Inc.

Windows, Windows Media, Windows Vista, SQL Server a Xbox 360 sú registrované ochranné známky spoločnosti Microsoft Corporation v USA a ďalších krajinách.

YouTube je registrovaná ochranná známka spoločnosti Google Inc.

Firefox je registrovaná ochranná známka nadácie Mozilla Foundation.

Kensington a MicroSaver sú registrované ochranné známky spoločnosti ACCO Brands Corporation.

EIZO, logo EIZO Logo, ColorEdge, DuraVision, FlexScan, FORIS, RadiCS, RadiForce, RadiNET, Raptor a ScreenManager sú registrované ochranné známky spoločnosti EIZO Corporation v Japonsku a ďalších krajinách.

ColorNavigator, EcoView NET, EIZO EasyPIX, EIZO ScreenSlicer, i•Sound, Screen Administrator a UniColor Pro sú ochranné známky spoločnosti EIZO Corporation.

Všetky ostatné názvy spoločností a výrobkov sú ochranné známky alebo registrované ochranné známky príslušných vlastníkov.

Licencia

Znaky zobrazené na tomto výrobku sú vyobrazené pomocou okrúhleho tučného písma Gothic typu bitovej mapy.

Lekárske normy

- Je nutné zaručiť, aby konečný systém spĺňal požiadavky normy IEC 60601-1-1.
- Napájané zariadenie môže vyžarovať elektromagnetické vlny, ktoré môžu ovplyvňovať alebo obmedziť činnosť monitora alebo spôsobiť jeho poruchu. Zariadenie inštalujte v kontrolovanom prostredí, kde sa takýmto účinkom predchádza.

Klasifikácia zariadenia

- Typ ochrany pred zásahom elektrickým prúdom: Trieda I
- Trieda EMC: EN 60601-1-2:2007 skupina 1, trieda B
- Klasifikácia zdravotníckej pomôcky (smernica 93/42/EHS o zdravotníckych pomôckach): Trieda I
- Režim prevádzky: Nepretržitá
- Trieda IP: IPX0

Informácie o EMC

Základný výkon zariadení radu RadiForce je zobrazovať obrazy a ovládať funkcie normálnym spôsobom.



UPOZORNENIE

Zariadenia radu RadiForce vyžadujú špeciálne opatrenia týkajúce sa elektromagnetickej kompatibility a musia sa nainštalovať, uviesť do prevádzky a používať v súlade s nasledovnými informáciami o elektromagnetickej kompatibilite.

Nepoužívajte iné káble než tie, ktoré boli dodané alebo špecifikované našou spoločnosťou.

Používanie iných káblov môže mať za následok zvýšenie emisií alebo zníženie imunity.

Dĺžka kábla: Max. 3 m

Do blízkosti zariadení radu RadiForce neumiestňujte žiadne prenosné ani mobilné rádiové frekvenčné zariadenia. Môže to ovplyvniť činnosť zariadení radu RadiForce.

Zariadenia radu RadiForce sa nemajú používať v tesnej blízkosti alebo položené na iných zariadeniach. Ak je takéto použitie nevyhnutné, mali by ste zariadenie alebo systém pozorovať a ubezpečiť sa, že funguje normálne v konfigurácii, v ktorej bude používaný.

Každý, kto pripája ďalšie zariadenia k vstupnej alebo výstupnej signálovej časti, konfiguruje lekárskeho systému a je preto zodpovedný za to, aby tento systém bol v súlade s požiadavkami normy IEC/EN 60601-1-2.

Pokyny a vyhlásenie výrobcu – elektromagnetické emisie

Zariadenia radu RadiForce sú určené na používanie v elektromagnetickom prostredí určenom nižšie.

Zákazník alebo používateľ zariadení radu RadiForce musí zabezpečiť, že sa budú používať práve v takomto prostredí.

Test vyžarovania	Zhoda	Elektromagnetické prostredie – pokyny
Rádiové frekvenčné emisie CISPR11/EN55011	Skupina 1	Zariadenia radu RadiForce využívajú rádiové frekvenčnú energiu len na svoje interné funkcie. Preto sú rádiové frekvenčné emisie veľmi nízke a pravdepodobne nespôsobia rušenie s okolitými elektronickými zariadeniami.
Rádiové frekvenčné emisie CISPR11/EN55011	Trieda B	Zariadenia radu radiForce sú vhodné na používanie vo všetkých podmienkach vrátane domácností a priestorov priamo pripojených k verejnej nízkonapäťovej sieti, ktorá dodáva energiu do obytných budov.
Harmonické emisie IEC/EN 61000-3-2	Trieda D	
Emisie pri kolísaní/ nestálosti napätia IEC/EN 61000-3-3	Vyhovuje	

Pokyny a vyhlásenie výrobcu – elektromagnetická odolnosť

Zariadenia radu RadiForce sú určené na používanie v elektromagnetickom prostredí určenom nižšie.

Zákazník alebo používateľ zariadení radu RadiForce musí zabezpečiť, že sa budú používať práve v takomto prostredí.


Test odolnosti	Úroveň testu IEC/EN 60601	Úroveň súladu	Elektromagnetické prostredie – pokyny
Elektrostatický výboj (ESD) IEC/EN 61000-4-2	±6 kV kontakt ±8 kV vzduch	±6 kV kontakt ±8 kV vzduch	Podlaha by mala byť drevená, betónová alebo pokrytá keramickými dlaždicami. Ak je podlaha pokrytá syntetickým materiálom, relatívna vlhkosť by mala byť aspoň 30 %.
Rýchle elektrické prechodné napätie/ prierazy IEC/EN 61000-4-4	±2 kV pre elektrické sieťové vedenia ±1 kV pre vstupné/výstupné vedenia	±2 kV pre elektrické sieťové vedenia ±1 kV pre vstupné/výstupné vedenia	Kvalita napájania z elektrickej siete by mala zodpovedať typickému komerčnému alebo nemocničnemu prostrediu.
Prepätie IEC/EN 61000-4-5	±1 kV medzi vedeniami ±2 kV medzi vedením a zemou	±1 kV medzi vedeniami ±2 kV medzi vedením a zemou	Kvalita napájania z elektrickej siete by mala zodpovedať typickému komerčnému alebo nemocničnemu prostrediu.

Krátkodobé poklesy napätia, krátke prerušenia a zmeny napätia v napájacích kábloch IEC/EN 61000-4-11	<5 % U_T (>95 % pokles U_T) počas 0,5 cyklu 40 % U_T (60 % pokles U_T) počas 5 cyklov 70 % U_T (30 % pokles U_T) počas 25 cyklov <5 % U_T (>95 % pokles U_T) počas 5 s	<5 % U_T (>95 % pokles U_T) počas 0,5 cyklu 40 % U_T (60 % pokles U_T) počas 5 cyklov 70 % U_T (30 % pokles U_T) počas 25 cyklov <5 % U_T (>95 % pokles U_T) počas 5 s	Kvalita napájania z elektrickej siete by mala zodpovedať typickému komerčnému alebo nemocničnemu prostrediu. Ak používateľ zariadenia radu RadiForce potrebuje počas prerušenia napájania udržať nepretržitú prevádzku, odporúčame napájať zariadenia radu RadiForce zo záložného zdroja neprerušiteľného napájania alebo z batérie.
Magnetické pole elektrickej siete (50/60 Hz) IEC/EN 61000-4-8	3 A/m	3 A/m	Magnetické polia frekvencie prúdu by mali byť na bežnej úrovni pre typické umiestnenie v normálnom komerčnom alebo nemocničnom prostredí.

POZNÁMKA U_T je striedavé napätie v elektrickej sieti pred použitím úrovne testovania.

Pokyny a vyhlásenie výrobcu – elektromagnetická odolnosť

Zariadenia radu RadiForce sú určené na používanie v elektromagnetickom prostredí určenom nižšie. Zákazník alebo používateľ zariadení radu RadiForce musí zabezpečiť, že sa budú používať práve v takomto prostredí.

Test odolnosti	Úroveň testu IEC/EN 60601	Úroveň súladu	Elektromagnetické prostredie – pokyny
Vedené rádiové frekvencie IEC/EN 61000-4-6	3 Vrms 150 kHz až 80 MHz	3 Vrms	<p>Prenosné a mobilné rádiové frekvenčné komunikačné zariadenia sa nemajú nachádzať bližšie k žiadnej časti zariadenia radu RadiForce (vrátane káblov), ako je odporúčaná vzdialenosť vypočítaná na základe rovnice používanej na výpočet frekvencie vysielateľa.</p> <p>Odporúčaná vzdialenosť</p> $d = 1,2\sqrt{P}$ $d = 1,2\sqrt{P}, 80 \text{ MHz až } 800 \text{ MHz}$ $d = 2,3\sqrt{P}, 800 \text{ MHz až } 2,5 \text{ GHz}$ <p>Kde P je maximálny menovitý výstupný výkon vysielateľa vo wattoch (W) udávaný výrobcem vysielateľa a d je odporúčaná vzdialenosť v metroch (m).</p> <p>Intenzita poľa z pevných rádiových frekvenčných vysielateľov, ako bola určená elektromagnetickým prieskumom na mieste^a, by mala byť nižšia ako úroveň zhody v každom frekvenčnom rozsahu^b.</p> <p>Rušenie sa môže vyskytnúť v blízkosti zariadení označených nasledovným symbolom.</p> 
Vyžarované rádiové frekvencie IEC/EN 61000-4-3	3 V/m 80 MHz až 2,5 GHz	3 V/m	

POZNÁMKA 1 Pri hodnotách 80 MHz a 800 MHz platí vyšší frekvenčný rozsah.

POZNÁMKA 2 Tieto pokyny nemusia byť vhodné pre všetky situácie. Šírenie elektromagnetických vln je ovplyvňované absorpciou a odrazmi od konštrukcií, predmetov a ľudí.

^a Intenzita poľa z pevných vysielateľov, napr. základňových staníc pre rádiové (mobilné/bezdrôtové) telefóny a mobilných rádii, amatérskych rádii, AM a FM rádiového vysielania a TV vysielania sa nedá presne teoreticky predpovedať. Na zhodnotenie elektromagnetického prostredia ovplyvňovaného statickými RF vysielateľmi by sa malo zväžiť elektromagnetické premeranie konkrétneho miesta. Ak sa na mieste používania zariadenia radu RadiForce namerajú vyššie sily poľa ako príslušné úrovne zhody RF uvedené vyššie, zariadenie radu RadiForce je potrebné sledovať a kontrolovať jeho normálnu prevádzku. Ak sa zistí neobvyklá prevádzka, možno bude potrebné vykonať ďalšie opatrenia ako napríklad otočenie alebo premiestnenie zariadenia radu RadiForce.

^b Vo frekvenčnom pásme 150 kHz až 80 MHz by mala byť intenzita poľa menšia než 3 V/m.

Odporúčané odstupy medzi prenosnými a mobilnými RF komunikačnými zariadeniami a zariadeniami radu RadiForce

Zariadenia radu RadiForce sú určené na použitie v elektromagnetickom prostredí, v ktorom sa kontrolujú vyžarované rádiové poruchy. Zákazník alebo používateľ zariadenia RadiForce môže predísť elektromagnetickému rušeniu dodržiavaním minimálnej vzdialenosti medzi prenosným a pohyblivým rádiovým komunikačným zariadením (vysielačom) a zariadením radu RadiForce na základe maximálneho výstupného výkonu komunikačného zariadenia, ako sa odporúča nižšie.

Maximálny menovitý výstupný výkon vysielateľa (W)	Odstup podľa frekvencie vysielateľa m		
	150 kHz až 80 MHz $d = 1,2\sqrt{P}$	80 MHz až 800 MHz $d = 1,2\sqrt{P}$	800 MHz až 2,5 GHz $d = 2,3\sqrt{P}$
0,01	0,12	0,12	0,23
0,1	0,38	0,38	0,73
1	1,2	1,2	2,3
10	3,8	3,8	7,3
100	12	12	23

Pre vysielateľa s maximálnym menovitým výkonom, ktorý nie je uvedený vyššie, možno odporúčaný odstup (d) v metroch (m) stanoviť pomocou rovnice platnej pre frekvenciu vysielateľa, kde P je maximálny menovitý výstupný výkon vysielateľa vo wattoch (W) podľa výrobcu vysielateľa.

POZNÁMKA 1 Pri hodnotách 80 MHz a 800 MHz platí vzdialenosť pre vyšší frekvenčný rozsah.

POZNÁMKA 2 Tieto pokyny nemusia byť vhodné pre všetky situácie. Šírenie elektromagnetických vln je ovplyvňované absorpciou a odrazmi od konštrukcií, predmetov a ľudí.

