

# Инструкции за употреба

## RadiForce® RX350

Цветен LCD монитор

### Важно

Моля, прочетете тази „Инструкция за употреба“ и ръководството за инсталация (отделно ръководство) внимателно, за да се запознаете с безопасното и ефективно използване.

- За регулиране и настройка на монитора се обърнете към Инструкция за инсталация.
- Най-новите „Инструкции за употреба“ са налични за сваляне от нашия сайт:

<http://www.eizoglobal.com>



## СИМВОЛИ ЗА БЕЗОПАСНОСТ

В това ръководство и този продукт са използвани символите за безопасност по долу. Те обозначават критичната информация. Моля, прочетете ги внимателно.

 <b>ПРЕДУПРЕЖДЕНИЕ</b> Несъобразяването на информацията в ПРЕДУПРЕЖДЕНИЕ може да доведе до сериозни наранявания и да бъде животозастрашаващо.	 <b>ВНИМАНИЕ</b> Несъобразяването с информацията във ВНИМАНИЕ, може да доведе до средни наранявания и/или до повреждане на имущество или на продукта.
	Указва, че се изисква внимание. Например символът  показва типа на опасността, като „риск от токов удар“.
	Указва забранено действие. Например символът  показва конкретно забранено действие, като „Не разглобявайте“.
	Указва задължително действие, което трябва да бъде изпълнено. Например символът  показва уведомление за обща забрана, като „Заземяване на устройството“.

Този продукт е настроен специално за работа в района, където първоначално е доставен. Ако работи извън този район, може да не работи според указаното в спецификациите.

Никаква част от това ръководство не може да се възпроизвежда, съхранява в електронни системи или предава под никаква форма и по никакъв начин, електронен, механичен или друг, без предварителното писмено разрешение на EIZO Corporation.

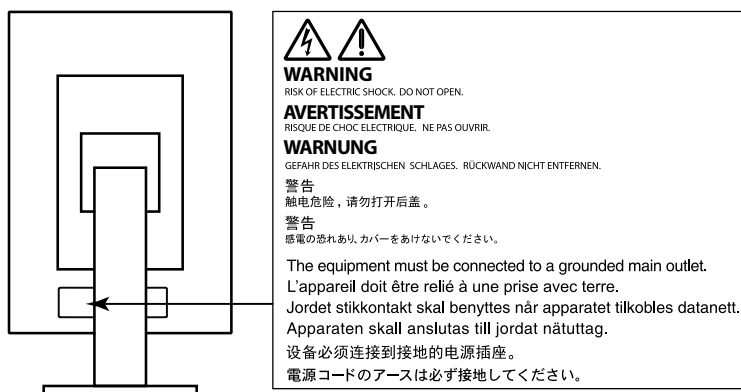
EIZO Corporation не е задължена да запазва поверителността на каквито и да било предоставени материали или информация, освен ако не са сключени предварителни споразумения с EIZO Corporation за съответната информация. Въпреки че са направени всички усилия да се гарантира, че това ръководство осигурява актуална информация, моля, имайте предвид, че спецификациите на монитора на EIZO подлежат на промяна без предизвестие.

# ПРЕДПАЗНИ МЕРКИ

## ВАЖНО

- Този продукт е настроен специално за работа в района, където първоначално е доставен. Ако продуктът се използва извън района, той може да не работи според указаното в спецификациите.
- За лична безопасност и правилна поддръжка, моля, прочетете внимателно този раздел и предупрежденията за повишено внимание върху монитора.

### Местоположение на предупрежденията за внимание



### Символи върху устройството

Символ	Този символ указва	
	Главен прекъсвач на захранването:	Натиснете, за да изключите захранването на монитора.
	Главен прекъсвач на захранването:	Натиснете, за да включите захранването на монитора.
	Бутон за включване:	Натиснете, за да включите или изключите монитора.
	Променлив ток	
	Предупреждаване за опасност от токов удар	
	ВНИМАНИЕ:	Обърнете се към „СИМВОЛИ ЗА БЕЗОПАСНОСТ“ (страница 2).
	WEEE маркиране:	Продуктът трябва да се изхвърля отделно; материалите могат да се рециклират.
	Маркировка CE:	Маркировка за съответствие „EO“ съгласно указанията на Директива 93/42/ЕИО и 2011/65ЕУ на Съвета.
	Производител	
	Дата на производство	



## ПРЕДУПРЕЖДЕНИЕ

Ако от уреда започне да излиза пушек, да мирише на изгоряло или да се чуват странни шумове, изключете всички захранващи връзки незабавно и се свържете с местния представител на EIZO за съвет.

Опитите да ползвате неизправно устройство могат да доведат до пожар, токов удар или повреда на оборудването.

### Не отваряйте корпуса и не модифицирайте устройството.

Отварянето на корпуса или модифицирането на устройството, може да причини пожар, токов удар или изгаряне.



### За всякакво обслужване се обръщайте към квалифицирани сервизни техници.

Не опитвайте да обслужвате този продукт сами, тъй като отварянето или отстраняването на капациите може да причини пожар, токов удар или повреда на оборудването.

### Дръжте малки предмети и течности далече от уреда.

Ако малки предмети случайно да попаднат чрез вентилационните отвори в корпуса или върху корпуса се разлее течност, това може да доведе до пожар, токов удар или повреда на оборудването. Ако предмет или течност попадне в корпуса, изключете уреда незабавно от контакта. Устройството трябва да бъде проверено от квалифициран сервизен техник, преди да го използвате отново.



### Поставете уреда на здраво и стабилно място.

Уред, поставен върху неподходяща повърхност, може да падне и да причини нараняване или да доведе до повреда на оборудването. Ако устройството падне, го изключете незабавно от захранването и попитайте местния представител на EIZO за съвет. Не продължавайте да използвате повредено устройство. Използването на повредено устройство може да причини пожар или токов удар.



### Използвайте уреда на подходящо място.

Неспазването на това може да причини пожар, токов удар или повреда на оборудването.

- Не го поставяйте на открито.
- Не го поставяйте в система за транспортиране (кораб, самолет, влакове, автомобили и т.н.)
- Не го поставяйте върху прашна и влажна повърхност.
- Не го поставяйте на място, където може да попадне вода по екрана (баня, кухня и т.н.)
- Не го поставяйте на място, където парата отива директно към екрана.
- Не го поставяйте в близост до устройства, генериращи топлина или влага.
- Не го поставяйте на място, където този продукт ще бъде изложен на пряка слънчева светлина.
- Не го поставяйте в среда със запалими газове.
- Не поставяйте на места, където има наличие на корозивни газове (например серен диоксид, водороден сулфид, азотен диоксид, хлор, амоняк и озон).
- Не поставяйте на места, където има наличие на прах или компоненти, усилващи корозията в атмосферата (например натриев хлорид и сяра), проводими метали и т.н.



За да избегнете опасността от задушаване, дръжте найлоновите опаковки далече от бебета и деца.

Използвайте приложения захранващ кабел и го свържете към стандартния контакт за вашата страна.

Не забравяйте, че трябва да се спазва номиналното напрежение на захранващия кабел. Ако не спазите това изискване, това може да предизвика пожар или токов удар.

Захранване: 100–240 V променлив ток 50/60 Hz



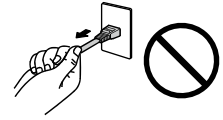
## ПРЕДУПРЕЖДЕНИЕ

**За да изключите захранващия кабел, хванете щепсела здраво и дръпнете.**

При издърпване кабелът може да се повреди и това може да доведе до пожар или токов удар.



ОК



**Оборудването трябва да бъде свързано към заземен контакт.**

Ако не спазите това изискване, това може да предизвика пожар или токов удар.



**Използвайте правилното напрежение.**

- Устройството е предназначено за употреба само под определено напрежение. Свързването към друго напрежение, а не към посоченото в „Инструкциите за употреба“, може да причини пожар, токов удар или повреда на оборудването.

Захранване: 100–240 V променлив ток 50/60 Hz

- Не претоварвайте електрическата мрежа, тъй като това може да доведе до пожар или токов удар.

**Използвайте внимателно захранващия кабел.**

- Не поставяйте кабела под уреда или под други тежки предмети.
- Не дърпайте или връзвайте кабела.



Ако захранващият кабел се повреди, не го използвайте. Използването на повреден кабел може да причини пожар или токов удар.

**За електрическа безопасност не свързвайте или изключвайте захранващия кабел в присъствието на пациенти.**

**Никога не пипайте щепсела и захранващия кабел, ако те започнат да прещат.**

Докосването им може да причини токов удар.



**За закрепване на стойката с ръка, моля, направете справка с ръководството на потребителя и инсталирайте устройството безопасно.**

Ако не го направите може устройството да остане незакрепено, което може да доведе до нараняване или до повреда на оборудването. Преди инсталация се уверете, че бюрото, стените и други обекти, за които може да е фиксирана стойката, имат необходимата механична якост. Когато устройството бъде изпуснато, моля, попитайте местния представител на EIZO за съвет. Не продължавайте да използвате повредено устройство. Използването на повредено устройство може да причини пожар или токов удар. Когато поставите отново наклонената стойка, моля, използвайте същите винтове и ги затегнете здраво.

**Не докосвайте повреден LCD панел директно с голи ръце.**

Течният кристал, който може да изтече от панела, е отровен, ако попадне в очите или в устата. Ако част от кожата или тялото влезе в контакт с панела, моля, изплакнете обилно. Ако в резултат имате някакви физически симптоми, моля, консултирайте се с лекар.



**Подсветката на луминесцентните лампи съдържа живак (продуктите, които имат светодиодни подсветки, не съдържат живак), изхвърлете в съответствие с местните, регионални или национални закони.**

Излагането на прост живак може да доведе до въздействия върху нервната система, включително треперене, загуба на памет и главоболие.



## ВНИМАНИЕ

---

### Бъдете внимателни при пренасяне на устройството.

Изключете захранващия кабел и кабелите при преместване на уреда. Местенето на уреда със закачен кабел е опасно.

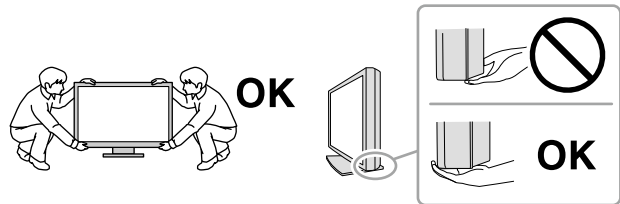
Може да причини нараняване.

---

### Носете или поставяйте устройството в съответствие с точно определените методи.

- Когато пренасяте уреда, хванете и дръжте здраво, както е показано на илюстрацията по-долу.
- Мониторите с размер 30 и повече инча са тежки. Когато разопаковате и/или пренасяте монитора, непременно използвайте най-малко двама души.

Изпускането на уреда може да предизвика нараняване или да доведе до повреда на оборудването.



---

### Не блокирайте вентилационните отвори по корпуса.

- Не поставяйте никакви предмети върху вентилационните отвори.
- Не инсталирайте устройството в затворено пространство.
- Не използвайте уреда легнал или наобратно.

Блокирането на вентилационните отвори предотвратява правилното движение на въздуха и може да доведе до пожар, токов удар или повреда на оборудването.



---

### Не пипайте щепсела с мокри ръце.

Това може да доведе до токов удар.



---

### Използвайте леснодостъпен контакт.

Това ще гарантира, че можете да изключите захранващия кабел бързо в случай на проблем.

---

### Периодично почиствайте областта около щепсела и вентилационния отвор на монитора.

Прах, вода или мазнина по щепсела може да предизвикат пожар.

---

### Изключете уреда от контакта, преди да го почистете.

Почистването на уреда, докато е включен в захранването, може да доведе до токов удар.

---

**Ако имате намерение да оставите за дълъг период устройството, без да го използвате, извадете щепсела от контакта, след като го изключите за безопасност и пестене на енергия.**

---

**Този продукт е подходящ само за използване около пациента, но не и за контакт с него.**

---

# Бележка за този монитор

## Предназначение

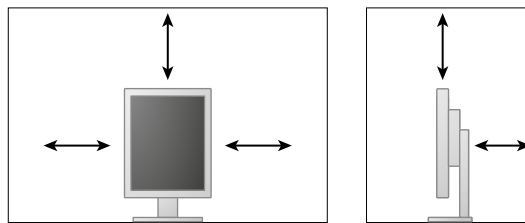
Този продукт е предназначен да се използва за показване и разглеждане на цифрови изображения за преглед, анализ и диагностика от обучени здравни специалисти.

### Внимание

- Този продукт може да не е под гаранция за цели, различни от тези, описани в това ръководство.
- Спецификациите, отбелязани в настоящото ръководство, са приложими само когато се използват следните неща:
  - захранващите кабели, предоставени с този продукт;
  - сигналните кабели, определени от нас.
- Използвайте само допълнителни продукти, произведени или определени от нас, с този продукт.

## Изисквания за инсталация

- Внимателно прочетете раздел „ПРЕДПАЗНИ МЕРКИ“ (страница 3) и винаги спазвайте описаните там инструкции.
- Ако инсталирате монитора в шкаф, се уверете, че от двете му страни, отзад и отпред на монитора оставяте достатъчно пространство.



- Поставете монитора така, че да не се допускат светлинни смущения по екрана.
- Ако поставите продукта върху маса с лаково покритие съществува риск цветното покритие да полепне отдолу на стойката[1] поради структурата на каучука. Преди употреба огледайте повърхността на масата.

## Поддръжка

- Качеството на изображението на мониторите се влияе от нивото на качество на входните сигнали и влошаването на характеристиките на изделието. Препоръчва се ежедневна проверка и периодичен тест на стабилността на работните характеристики, за да се спазват медицинските стандарти и указания за вашето приложение. Използването на софтуера RadiCS за контрол на качеството на монитора ви дава възможност да осъществявате всеобхватен контрол на качеството на монитора на високо ниво, в съответствие с медицинските стандарти/указания.
- Отнема около 15 минути да се стабилизира работата на електрическите компоненти. Моля, изчакайте 15 минути или повече, след като захранването на монитора е включено или мониторът се е възстановил от енергоспестяващ режим, и след това настройте монитора.
- Мониторите следва да са настроени на най-ниска яркост, за да се намалят промените в яркостта, причинени от продължителна употреба, и да се съхрани стабилността на дисплея. Периодично провеждайте тестове за устойчивост. Ако е необходимо, калибрирайте. За повече информация разгледайте ръководствата на потребителя за софтуера, управляващ контрола на качеството на мониторите RadiCS/RadiCS LE.
- За поддържане на точността на измерванията на вградения преден сензор, периодично извършвайте корелация с използване на RadiCS/RadiCS LE.
- След продължително време е възможно влошаване на характеристиките на някои компоненти (например LCD панела). Периодично проверявайте дали работят нормално.
- Когато изображението на екрана се смени, след като дълго време е показвало едно и също изображение, може да се появи сянка. Използвайте скрийнсейвъра или функцията за пестене на енергия, за да избегнете показването на едно и също изображение за продължително време.
- Ако мониторът се показва продължително време, се появяват тъмни размазвания или прогаряния. За да увеличите максимално продължителността на живот на монитора, препоръчваме периодично да го изключвате.
- Подсветката на LCD панела има фиксиран живот. Когато екранът започне да потъмнява или да трепти, моля, свържете се с местния представител на EIZO.
- Екранът може да има дефектни пиксели или малък брой светли точки. Това се дължи на характеристики на самия панел и не е свързано с неизправност на продукта.
- Не натискайте върху панела или силно по ръба на рамката, тъй като това може да доведе до неизправност на дисплея, като например модели на смущения и т.н. Ако има постоянен натиск, прилаган върху панела, това може да влоши или да повреди панела. (Ако останат следи от натиск върху панела, оставете монитора с черен или бял екран. Симптомът може да изчезне.)
- Не драскайте или натискайте панела с остри предмети, тъй като това може да доведе до повреда на панела. Не се опитвайте да го бършете с тъкани, тъй като това може да повреди панела.
- Когато мониторът е студен и бъде внесен в помещение, където стайната температура се покачва бързо, може да се появи кондензация по вътрешната и външната му страна. В този случай не включвайте монитора. Вместо това изчакайте кондензацията да изчезне, в противен случай може да причини повреда на монитора.



## Почистване

Периодичното почистване е препоръчително, за да се запази монитора да изглежда като нов и да се удължи животът му.

### Внимание

- Не използвайте химически вещества често. Химикали, като алкохол и антисептичен разтвор, може да причинят гланциране, потъмняване и избледняване на корпуса или на панела, а също и влошаване на качеството на изображението.
- Никога не използвайте разреждател, бензин, восък и абразивни препарати, които могат да повредят корпуса на монитора или панела.
- Не позволявайте химически вещества да влизат в пряк контакт с монитора.

### Бележка

- По избор се препоръчва ScreenCleaner за почистване на корпуса и повърхността на панела.

Внимателно забършете с мека кърпа събрания се прах по повърхността на шкафа или панела, напоена в малко вода или някой от химическите препарати, посочени по-долу.

### Химически вещества, които могат да се използват за почистване

Име на материал	Име на продукта
Етанол	Етанол
Изопропилов спирт	Изопропилов спирт
Хлорхексидин	Хибитан
Бензалкониев хлорид	Welpas
Алкилдиаминоетилглицин	Tego 51
Глутарал	SteriHyde
Глутарал	Cidex Plus28

### За да използвате монитора удобно

- Взирането в монитора продължително време измаря очите. Почивайте по 10 минути на всеки час.
- Гледайте към екрана от достатъчно голямо разстояние и под правилен ъгъл.

# СЪДЪРЖАНИЕ

<b>ПРЕДПАЗНИ МЕРКИ</b> .....	<b>3</b>
<b>ВАЖНО</b> .....	<b>3</b>
<b>Бележка за този монитор</b> .....	<b>7</b>
<b>СЪДЪРЖАНИЕ</b> .....	<b>10</b>
<b>Глава 1 Въведение</b> .....	<b>11</b>
1-1. Характеристики .....	11
1-2. Съдържание на пакета .....	12
1-3. EIZO LCD Utility Disk .....	12
● Съдържание на диска и общ преглед на софтуера .....	12
● Използване на RadiCS LE .....	12
1-4. Контрол и функции .....	13
1-5. Съвместими разделителни способности .....	14
<b>Глава 2 Свързване</b> .....	<b>15</b>
2-1. Свързващи кабели .....	15
2-2. Използване на USB (Universal Serial Bus) .....	18
● Изисквана системна работна среда .....	18
● Процедура за свързване (конфигуриране на USB функцията) .....	18
<b>Глава 3 Настройване</b> .....	<b>19</b>
3-1. Коририране на височината на екрана и ъгъла .....	19
3-2. Закрепващо рамо .....	20
<b>Глава 4 Отстраняване на неизправности</b> ....	<b>21</b>
<b>Глава 5 Спецификации</b> .....	<b>23</b>
5-1. Списък на спецификациите .....	23
5-2. Основни настройки по подразбиране ...	24
5-3. Размери .....	25
5-4. Аксесоари .....	25
<b>Глава 6 Речник</b> .....	<b>26</b>
<b>Приложение</b> .....	<b>28</b>
Търговска марка .....	28
Лиценз .....	29
Медицински стандарт .....	29
Информация за EMC .....	30

# Глава 1 Въведение

Благодарим Ви, че избрахте цветен LCD монитор EIZO.

## 1-1. Характеристики

- 21,3 инча
- Поддържа разделителна способност 3 мегапиксела (портретно: 1536 × 2048 точки (X × Y))
- Използва висококонтрастен панел (1500:1).  
Позволява показването на отчетливи изображения.
- Приложим за DisplayPort (приложим за 8-битов до 10-битов, неприложим за аудиосигнали)
- Включена е функция за верижно свързване (daisy-chain), която дава възможност за свързване на няколко монитора с помощта на кабел за DisplayPort.  
Има изискване да се използва графична платка, който поддържа DisplayPort1.2. За подробности вижте уеб сайта на EIZO.  
<http://www.eizoglobal.com>
- Функцията CAL Switch позволява на потребителя да избере режима на дисплея, оптимален за показването изображение.  
Вижте ръководството за инсталиране (на CD-ROM).
- Възможност за избор на съвместим с DICOM (страница 26) Част 14 екран.
- Включен е софтуерът за контрол на качеството „RadiCS LE“, използван за калибриране на монитора и управление на историята.  
Вижте „1-3. EIZO LCD Utility Disk“ (страница 12).
- Функция за пестене на енергия  
Този продукт е снабден с функция за пестене на енергия.
  - 0 W консумация на енергия, когато захранването е изключено.  
Снабден с главен прекъсвач на захранването.  
Когато не използвате монитора, можете да изключвате главното захранване, така че подаването на напрежение да бъде напълно прекъснато.
  - Сензор за присъствие  
Сензорът от предната страна на монитора засича движението на човек. Когато човекът се отдалечи от монитора, монитора преминава автоматично към режим на пестене на енергия и не показва изображения на екрана. По този начин функцията намалява консумацията на енергия.  
Вижте ръководството за инсталиране (на CD-ROM).
- По-тънък и по-лек дизайн
- Дълъг живот на LED подсветката и на LCD панела
- Вграден сензор за околна светлина  
В зависимост от околната среда понякога сензорът показва различни стойности от тези, отчетени от отделно устройство за измерване на осветеност.  
Използването на този сензор изисква софтуер за контрол на качеството „RadiCS/RadiCS LE“ и измерването винаги се активира от действията на потребителя в съответното меню. За повече информация за измерената стойност и как да се осъществи измерване вижте ръководството на потребителя на RadiCS/RadiCS LE (на CD-ROM).

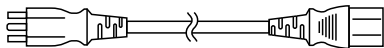
## 1-2. Съдържание на пакета

Уверете се, че всеки от следните елементи е включен в опаковъчната кутия. Ако някой от елементите липсва или е повреден, свържете се с местния представител на EIZO.

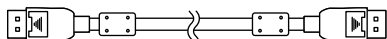
### Бележка

- Запазете опаковъчната кутия и материалите за преместване или транспортиране на монитора в бъдеще.

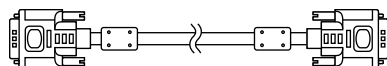
- Монитор
- Захранващ кабел



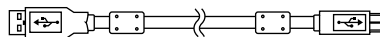
- Кабел за цифрови сигнали :PP300 DisplayPort – DisplayPort



- Кабел за цифрови сигнали: DD300DL DVI - DVI (Dual Link)



- USB кабел: UU300



- EIZO LCD Utility Disk (CD-ROM)
- Инструкции за употреба (това ръководство)

## 1-3. EIZO LCD Utility Disk

„EIZO LCD Utility Disk“ (CD-ROM) е предоставен с този продукт. Таблицата по долу показва съдържанието на диска и общ преглед на софтуерните програми.

### ● Съдържание на диска и общ преглед на софтуера

Дискът включва приложни софтуерни програми за настройка и ръководство за инсталиране. Вижте файла Readme.txt на диска за процедурите по стартиране на софтуера или за достъп до файлове.

Съдържание	Общ преглед
Файл Readme.txt	
RadiCS LE (за Windows)	Софтуер за контрол на качеството за калибриране на монитора и управление на историята на калибриране.
Ръководство за инсталиране на този монитор (PDF файл)	
„Инструкции за употреба“ на този монитор (PDF файл)	

### ● Използване на RadiCS LE

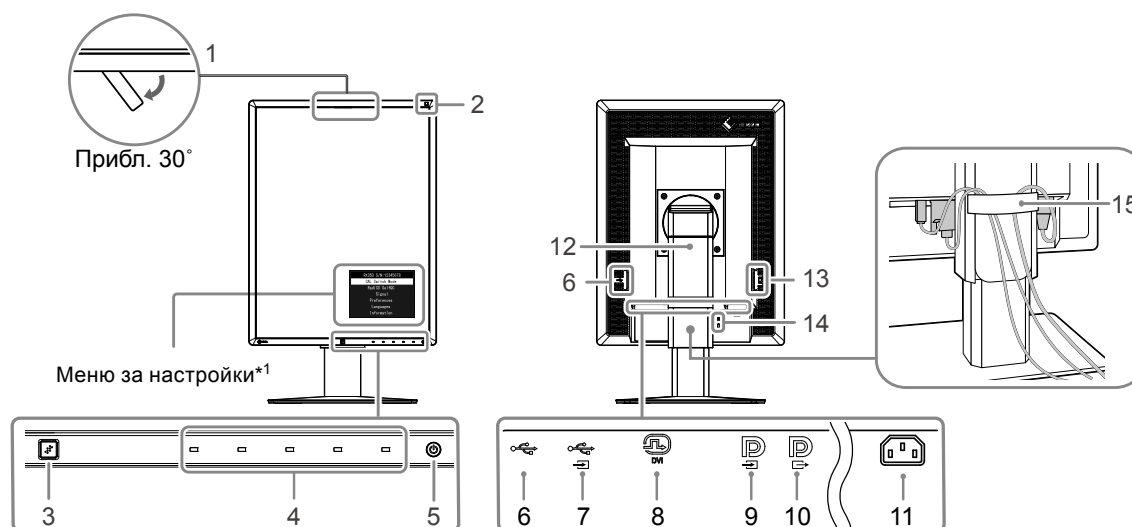
За инсталация и употреба на RadiCS LE направете справка с ръководството за потребителя на диска.

Когато използвате този софтуер, трябва да свържете монитора с компютъра с предоставения USB кабел (Вижте „2-2. Използване на USB (Universal Serial Bus)“ (страница 18)).

### Бележка

- Чрез комуникация по DDC можете да използвате RadiCS LE без да се налага наличието на USB кабела (действието е разрешено по подразбиране). За информация относно начина на конфигуриране на DDC комуникация вижте инструкциите за инсталация (на CD-ROM).

## 1-4. Контрол и функции



<b>1. Вграден преден сензор (Мобилност)</b>	Използва се за калибриране на нивата на сивото.
<b>2. Сензор за околната светлина</b>	Измерва околната осветеност.
<b>3. Сензор за присъствие</b>	Засича движението на човек пред монитора.
<b>4. Функционални прекъсвачи</b>	Показва менюто. Следвайте ръководството, за да извършите желаните действия.
<b>5.  прекъсвач</b>	<ul style="list-style-type: none"> <li>Включва или изключва захранването.</li> <li>Показва работното състояние на монитора. Зелено: При работа, Оранжево: Режим за пестене на енергия, <b>ИЗКЛЮЧЕН</b>: Захранване включено/изключено</li> </ul>
<b>6. USB изходящ порт</b>	Свързва периферни USB устройства.
<b>7. USB входящ порт</b>	Свързва USB кабели, за да се използва софтуера, изискващ USB връзка или за да се използва функцията USB концентратор.
<b>8. DVI-D конектор</b>	Свързване към компютъра.
<b>9. Входен конектор за DisplayPort</b>	Свързване към компютъра. За осъществяване на верижно свързване (daisy-chain), свържете кабели към изходния конектор на монитор, разположен във възходяща посока.
<b>10. Изходен конектор за DisplayPort</b>	За осъществяване на верижно свързване (daisy-chain), свържете кабели към входния конектор на монитор, разположен в низходяща посока.
<b>11. Захранващ конектор</b>	Свързва захранващия кабел.
<b>12. Стойка</b>	Използва се за коригиране на височината и ъгъла на екрана на монитора.
<b>13. Главен прекъсвач на захранването</b>	Включва или изключва главното захранване. ○ : Off   : On
<b>14. Слот за заключване за защита</b>	Отговаря на системата за сигурност на Kensington MicroSaver.
<b>15. Държач на кабели</b>	Покрива кабелите на монитора.

\*1 За инструкции за употреба вижте ръководството за инсталиране (на CD-ROM).

## 1-5. Съвместими разделителни способности

Мониторът поддържа следните разделителни способности.

√ : Поддържани

Разделителна способност	честота на вертикално сканиране	DisplayPort <sup>*1</sup>		DVI	
		Порт-ретно	Пейзаж-но	Порт-ретно	Пейзаж-но
720×400	70 Hz	√	√	√	√
640×480	60 Hz	√	√	√	√
800×600	60 Hz	√	√	√	√
1024×768	60 Hz	√	√	√	√
1280×1024	60 Hz	√	√	√	√
1536×2048	46 Hz	-	-	√	-
1536×2048	60 Hz	√	-	√	-
1600×1200	60 Hz	-	√	-	√
2048×1536	47 Hz	-	-	-	√
2048×1536	60 Hz	-	√	-	√

\*1 Подходящ е и за 10-битов.

# Глава 2 Свързване

## 2-1. Свързващи кабели

### Внимание

- Проверете дали мониторът и компютърът са изключени.
- Когато замените текущия монитор с този монитор, не забравяйте да промените настройките на компютъра на разделителната способност и честота на вертикално сканиране на такива, които са налице за този монитор. Вижте таблицата за съвместими разделителни способности преди свързването към компютър.

### 1. Завъртете екрана на монитора на 90° по посока на часовниковата стрелка.

Пейзажното разположение е ориентацията на монитора по подразбиране.

### Внимание




- Преди да въртите екрана на монитора, завъртете го в най-високото му положение.

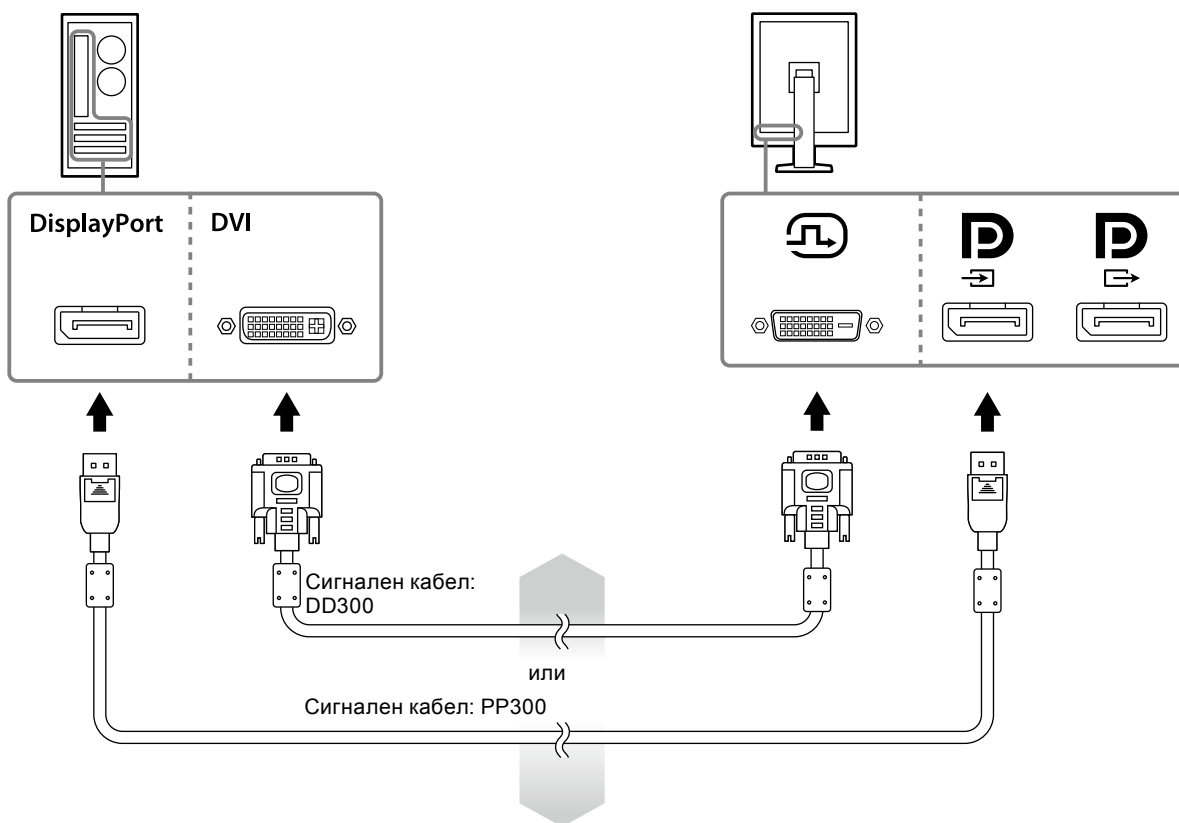
### 2. Свържете сигналните кабели.

Проверете формите на конекторите и свържете кабелите. След като свържете DVI кабела, затегнете винтовете на конекторите, за да го закрепите.

#### Свързване на един монитор

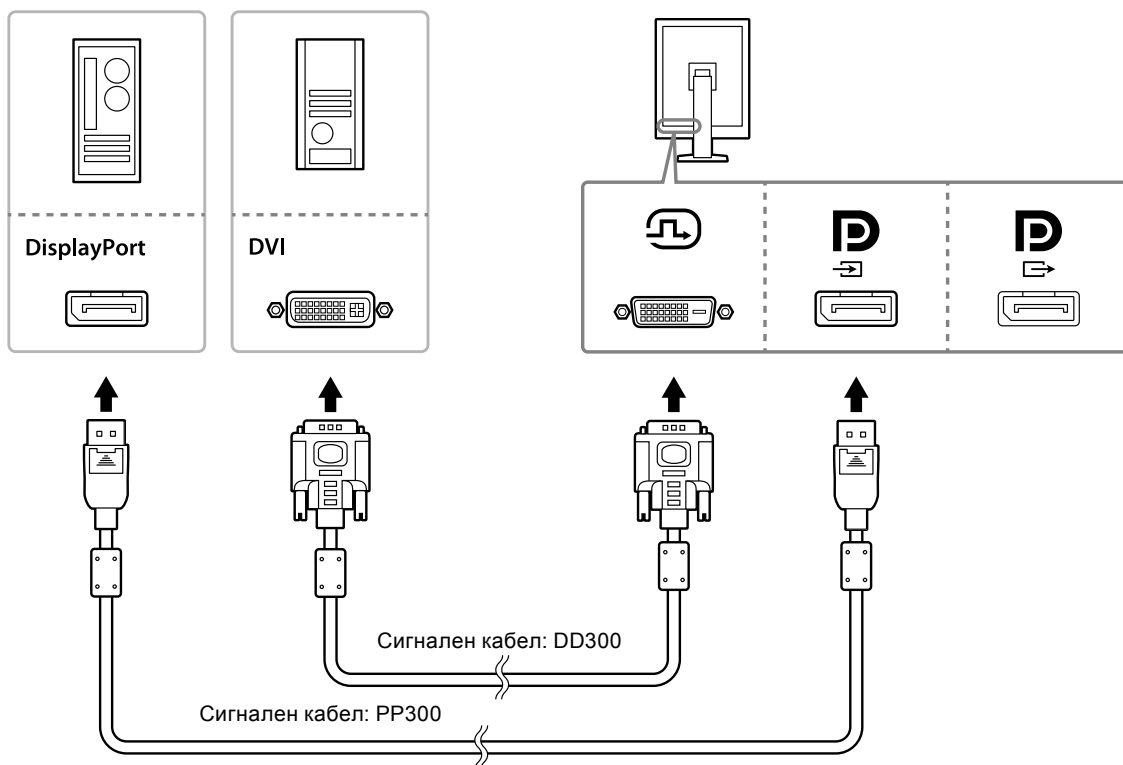
### Внимание

- Конекторите за DisplayPort на монитора съдържат вход  и изход . Когато се използва само един монитор, свържете кабела към конектора за вход .



## Свързване на няколко компютри

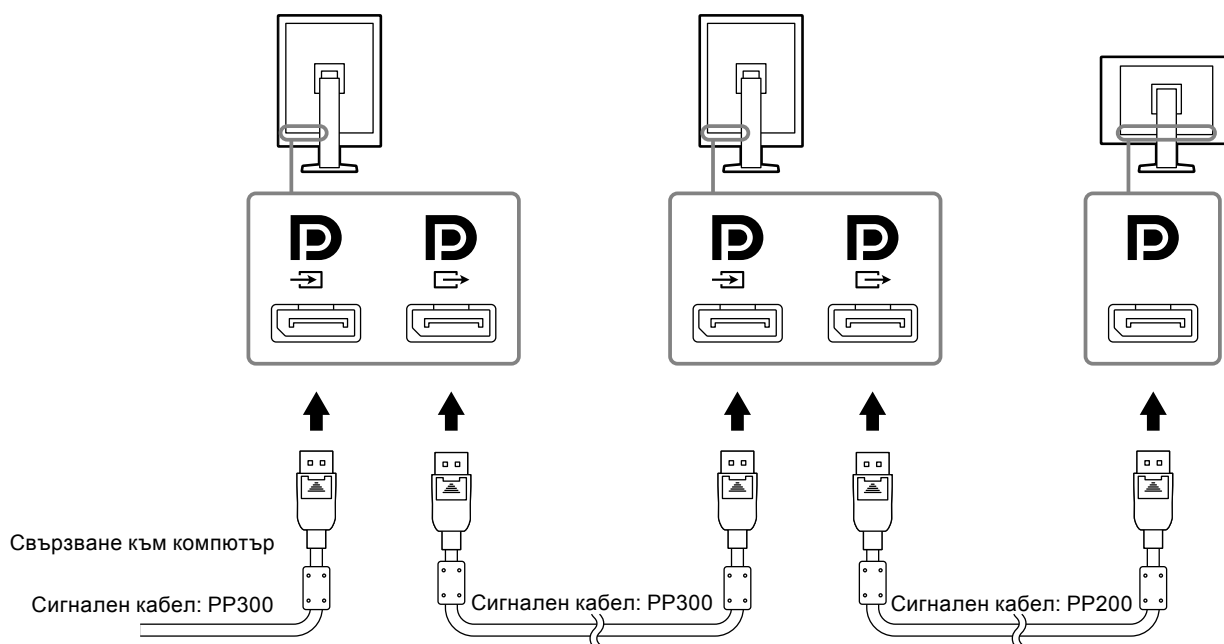
За информация относно свързването на входните сигнали вижте инструкциите за инсталация (на CD-ROM).



## Конфигуриране на верижна връзка (daisy-chain)

### Внимание

- Посетете уеб сайта на EIZO относно информация за мониторите и графичните платки, които могат да се използват за верижно свързване тип daisy-chain: <http://www.eizoglobal.com>
- Свалете капачето на **D** преди да свържете сигналния кабел.

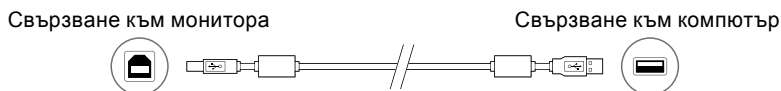




### 3. Включете захранващия кабел към контакта и захранващия конектор за монитора.

### 4. Когато използвате RadiCS LE, свържете USB кабела.

За информация относно свързването на USB порт във възходяща посока, вижте „2-2. Използване на USB (Universal Serial Bus)“ (страница 18).



---

#### Бележка

- Чрез комуникация по DDC можете да използвате RadiCS LE без да се налага наличието на USB кабела (действието е разрешено по подразбиране). За информация относно начина на конфигуриране на DDC комуникация вижте инструкциите за инсталация (на CD-ROM).
- 

### 5. Докоснете $\mathcal{P}$ , за да включите захранването на монитора.

Индикаторът за захранване на монитора светва в зелено.

### 6. Включете компютъра.

Появява се изображението на екрана.

Ако не се появи изображение, вижте „Глава 4 Отстраняване на неизправности“ (страница 21) за допълнителните указания.

---

#### Внимание

- За максимално пестене на енергия е препоръчително да изключите от бутона за включване. Когато не използвате монитора, можете да изключите главното захранване или да извадите щепсела, така че захранването да бъде напълно изключено.
- 

#### Бележка

- За да увеличите максимално живота на монитора, да намалите влошаването на осветеността и консумацията на електричество, направете следното:
    - Използвайте функцията за пестене на енергия на компютъра.
    - Изключете монитора и компютъра, след като ги използвате.
-

## 2-2. Използване на USB (Universal Serial Bus)

Този монитор е оборудван с концентратор, съвместим с USB. Когато е свързан към съвместим с USB компютър, или към друг USB концентратор, този монитор функционира като USB концентратор, предоставяйки възможност за свързване към периферни USB устройства.

### ● Изисквана системна работна среда

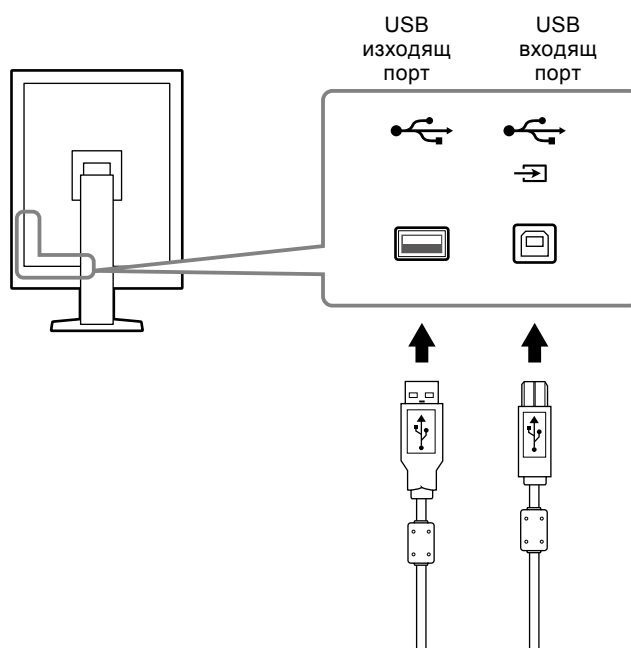
- Компютър, оборудван с USB порт, или друг USB концентратор, свързан към компютър, съвместим с USB
- Windows 8.1/Windows 8/Windows 7/Windows Vista/Windows XP, или Mac OS X 10.2 или по-късна версия
- USB кабел

#### **Внимание**

- Възможно е този монитор да не работи в зависимост от използваните компютър, операционна система или периферни устройства. Относно съвместимостта с USB на периферните устройства се обръщате към производителите им.
- Свързаните към USB порта в низходяща посока устройства, работят когато мониторот е в режим на пестене на енергия, или когато само бутонът за захранването на монитора е изключен. Поради това консумацията на монитора зависи от свързаните устройства, дори когато той се намира в режим на пестене на енергия.
- Когато главният прекъсвач на захранването е изключен, устройство, свързано към USB порта, няма да работи.

### ● Процедура за свързване (конфигуриране на USB функцията)

1. Най-напред свържете монитора към компютъра с помощта на сигналния кабел, и включете компютъра.
2. Свържете доставения USB кабел между USB порта в низходяща посока на компютър, съвместим с USB (или друг USB концентратор) и USB порта във възходяща посока. Действието на USB концентратора се конфигурира автоматично след свързването на USB кабела.
3. Свържете периферното USB устройство към USB порта в низходяща посока на монитора.



## Глава 3      Настройване

### 3-1. Коригиране на височината на екрана и ъгъла

Задръжте левия и десния край на монитора с две ръце и настройте височината на екрана, наклонете и завъртете екрана за създаване на най-добри условия за работа.



---

**Внимание**

- След приключване на настройката се убедете, че кабелите са свързани правилно и ги прокарайте през държача за кабели.
-

## 3-2. Закрепващо рамо

След отстраняване на секцията на стойката, може да се закрепят допълнително рамо (или допълнително доставена стойка). За поддържаните допълнително доставяни рамене (или допълнително доставяни стойки) се обърнете към уеб сайта на EIZO: <http://www.eizoglobal.com>

### Внимание

- Когато прикрепвате рамо или стойка, спазвайте указанията в техните ръководства на потребителя.
- Ако използвате рамо или стойка от други производители, проверете предварително следното и изберете такъв, който съответства на стандарта VESA.
  - Разстояние между отворите за винтовете: 100 мм × 100 мм
  - VESA закрепване на рамото или стойката, с външни размери: 122 мм x 122 мм, или по-малко
  - Достатъчна здравина, за да издържа теглото на мониторното устройство (без стойката) и на принадлежностите, например кабели.
- Когато използвате рамо или стойка от други производители, използвайте следните винтове за закрепване.
  - Винтове за закрепване на стойката към монитора.
- Когато използвате рамо или стойка, закрепвайте ги по такъв начин, че да се предоставят следните ъгли на наклон на монитора.
  - Нагоре 45°, надолу 45°
- След закрепването на рамото или стойката, свържете кабелите.
- Не местете демонтирана стойка нагоре или надолу. Ако правите това, може да се предизвика нараняване или повреда на устройството.
- Мониторът с рамо или стойка е тежък. Изпускането му може да предизвика нараняване или да доведе до повреда на оборудването.

### Процедура

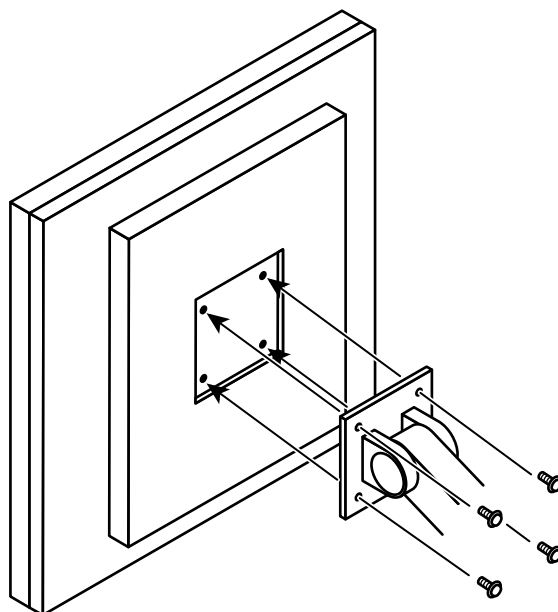
**1. Полагайте LCD монитора върху мека кърпа, застлана върху стабилна повърхност, като повърхността на панела трябва да бъде обърната надолу.**

**2. Демонтирайте стойката.**

Подгответе отвертка. С помощта на отвертката разхлабете винтовете (4 бр.), които закрепват устройството.




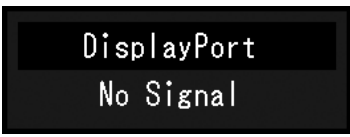


**3. Закрепете рамото или стойката към монитора.**

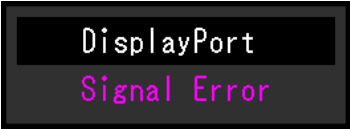
За закрепването използвайте винтовете, които свързват устройството и стойката.



# Глава 4 Отстраняване на неизправности

Ако проблемът все още остава след прилагането на предложените мерки, свържете се с местния представител на EIZO.

Проблем	Възможна причина и решение
<p><b>1. Няма снимка</b></p> <ul style="list-style-type: none"> <li>Светлинният индикатор не свети.</li> </ul>	<ul style="list-style-type: none"> <li>Проверете дали захранващият кабел е свързан правилно.</li> <li>Включете от главния прекъсвач на захранването.</li> <li>Докоснете .</li> <li>Изключете от главния прекъсвач и включете пак.</li> </ul>
<ul style="list-style-type: none"> <li>Индикаторът за напрежение свети зелено.</li> </ul>	<ul style="list-style-type: none"> <li>Увеличете „Brightness (Яркост)“, „Contrast (Контраст)“, от „Gain (Усилване)“ в меню Настройки. За подробности вижте ръководството за инсталиране (на CD-ROM).</li> <li>Изключете от главния прекъсвач и включете пак.</li> </ul>
<ul style="list-style-type: none"> <li>Индикаторът за напрежение свети оранжево.</li> </ul>	<ul style="list-style-type: none"> <li>Включете входния сигнал. За подробности вижте ръководството за инсталиране (на CD-ROM).</li> <li>Преместете мишката или натиснете бутон от клавиатурата.</li> <li>Проверете дали компютърът е включен.</li> <li>Когато сензорът за присъствие е в положение „On (Включен)“, мониторът може да е преминал в режим на пестене на енергия. Приближете се до монитора.</li> <li>Свързан ли е сигналният кабел към  за подаване на входен сигнал към DisplayPort?  се използва като изход, когато е конфигурирано верижно свързване (daisy-chain).</li> <li>Изключете от главния прекъсвач и включете пак.</li> </ul>
<ul style="list-style-type: none"> <li>Светлинният индикатор премигва в оранжево и зелено.</li> </ul>	<ul style="list-style-type: none"> <li>При свързване към DisplayPort, превключете версията на DisplayPort да бъде 1.1. За подробности вижте ръководството за инсталиране (на CD-ROM).</li> <li>Устройството, което е свързано чрез DVI или DisplayPort, има проблем. Решете проблема, изключете монитора и го включете отново. Вижте ръководството на изходното устройство за повече информация.</li> </ul>
<p><b>2. Появява се съобщението по-долу.</b></p> <ul style="list-style-type: none"> <li>Това съобщение се появява, когато няма входящ сигнал. Например:</li> </ul>	<p>Това съобщение се появява, когато сигналът не е въведен правилно дори когато устройството работи правилно.</p>
	<ul style="list-style-type: none"> <li>Съобщението, показано вляво, може да се появи, защото някой компютър не извежда сигнала веднага след като е бил включен.</li> <li>Проверете дали компютърът е включен.</li> <li>Проверете дали сигналният кабел е свързан правилно.</li> <li>Включете входния сигнал. За подробности вижте ръководството за инсталиране (на CD-ROM).</li> <li>При свързване към DisplayPort, превключете версията на DisplayPort да бъде 1.1.</li> <li>Свързан ли е сигналният кабел към  за подаване на входен сигнал към DisplayPort?  се използва като изход, когато е конфигурирано верижно свързване (daisy-chain).</li> <li>Изключете от главния прекъсвач и включете пак.</li> </ul>

Проблем	Възможна причина и решение
<ul style="list-style-type: none"> <li>Това съобщение показва, че входящият сигнал е извън посочения честотен диапазон. (Такава честота на сигнала се показва в магента.)</li> </ul> <p>Например:</p> 	<ul style="list-style-type: none"> <li>Проверете дали компютърът е конфигуриран да отговаря на разделителната способност и честотата на вертикално сканиране на монитора (вижте „1-5. Съвместими разделителни способности“ (страница 14)).</li> <li>Рестартирайте компютъра.</li> <li>Изберете подходяща настройка чрез помощната програма на графичната карта. Вижте ръководството на графичната карта за повече информация.</li> </ul>

# Глава 5 Спецификации

## 5-1. Списък на спецификациите

LCD Панел	Тип	RX350 IPS (без блясък) RX350-AR IPS (без отражение)
	Задна подсветка	LED
	Размер	54,1 см (21,3 инча) (54,1 см диагонал)
	Разделителна способност	3 мегапиксела (портретна ориентация: 1536 точки × 2048 линии (X × B))
	Размер на показване (X × B)	324,8 мм × 433,1 мм (портретна ориентация)
	Размер на пикселите	0,212 мм
	Изобразявани цветове	10 бита (DisplayPort): 1073,74 милиона цвята (макс.)
		8 бита (DVI): 16,77 млн. цвята
	Зрителни ъгли (X / B, обичайно)	178° / 178°
	Препоръчителна яркост	500 cd/m <sup>2</sup>
Време за отговор (типично)	25 ms (черен -> бял -> черен)	
Видео сигнали	Терминали за входящ сигнал	DVI-D (Dual Link) × 1, DisplayPort × 1
	Изходни конектори	DisplayPort × 1
	Цифрова честота на сканиране (X × B)	31 kHz - 127 kHz / 29,0 Hz - 61,5 Hz (VGA TEXT: 69 Hz - 71 Hz) Синхронен режим на рамката: 29,5 Hz - 30,5 Hz, 59,0 Hz - 61,0 Hz
	Точков часовник	25 MHz - 215 MHz
USB	Порт	Входящ порт × 1, изходящ порт × 2
	Стандартно	USB ревизия на спецификацията 2.0
Захранване	Вход	100 - 240 V променлив ток +/-10 %, 50/60 Hz 0,90 A - 0,40 A
	Максимална консумация на енергия	89 W или по-малко
	Режим за пестене на енергия	1,0 W или по-малко (когато се използва само DVI вход, няма свързано USB устройство, „Auto Input Detection“ е: „Off“, „Power Save“ е: „High“, „DDC“ е: „Off“, „DC5V Output“ е: „Off“, „DP Power Save“ е: „On“, „DisplayPort version“ е: „1.1“, няма свързан външен товар)
	Режим на готовност	1,0 W или по-малко (Когато няма свързано USB устройство, „DP Power Save“ е „On“, „DC5V Output“ е: „Off“, „DisplayPort version“ е: „1.1“, „DDC“ е: „Off“, няма свързан външен товар)
Физически спецификации	Размери	354 мм × 509 - 599 мм × 267 мм ( Ш × В × Д ) (Наклон: 30°)
	Размери (без стойка)	354 мм × 462 мм × 78 мм ( Ш × В × Д )
	Нето тегло	Прибл. 8,1 кг
	Нето тегло (без стойка)	Прибл. 5,3 кг
	Диапазон на височинна настройка	90 мм (Наклон: 0°)
	Наклон	Нагоре 30°, надолу 5°
	Въртене	70°
	Завъртане	90° (обратно на часовниковата стрелка за портретно показване)

Изисквания за работната среда	Температура	0 °C до 35 °C (32 °F до 95 °F)
	Влажност	От 20 % до 80 % R.H. (без кондензация)
	Налягане на въздуха	От 540 hPa до 1060 hPa
Изисквания на средата за транспортиране/съхранение	Температура	-20 °C до 60 °C (32 °F до 95 °F)
	Влажност	От 10 % до 90 % R.H. (без кондензация)
	Налягане на въздуха	От 200 hPa до 1060 hPa

## 5-2. Основни настройки по подразбиране

**CAL Switch Mode:** Фабричната настройка на изобразяването е за режим DICOM.

Режим	Яркост	Температура	Гама стойност	Hybrid Gamma PXL
1-DICOM	500 cd/m <sup>2</sup>	7500 К	DICOM	Off
2-CAL1	400 cd/m <sup>2</sup>	7500 К	2.2	Off
3-CAL2	400 cd/m <sup>2</sup>	7500 К	DICOM	Off
4-Custom	Прибл. 300 cd/m <sup>2</sup>	7500 К	2.2	- (дезактивирана)
5-sRGB	Прибл. 250 cd/m <sup>2</sup>	6500 К	sRGB	- (дезактивирана)
6-Text	Прибл. 100 cd/m <sup>2</sup>	6500 К	2.2	- (дезактивирана)

### Други

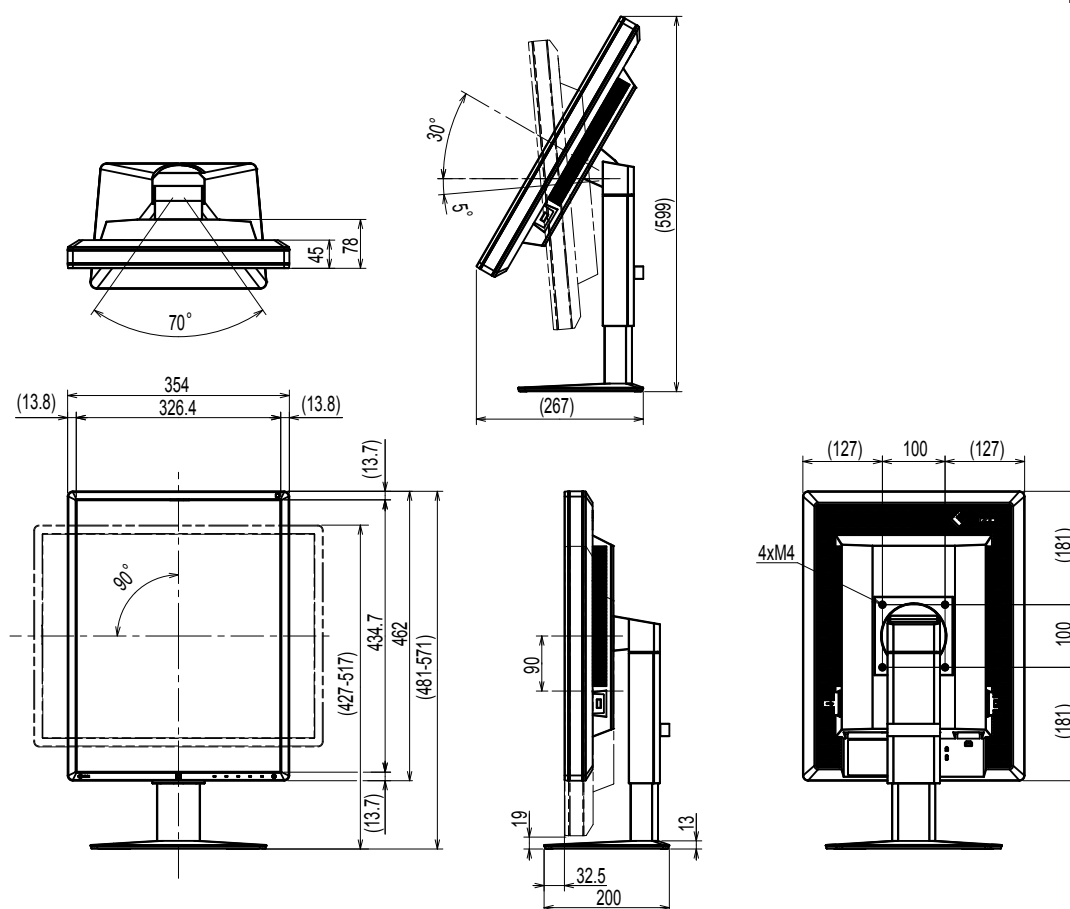
Picture Expansion	Dot by Dot
Auto Input Detection	Off
Power Save	High
Indicator	4
Presence Sensor	Off
Languages	English
On-Screen Logo	Off
Image Rotation* <sup>1</sup>	Portrait
DDC* <sup>1</sup>	Auto
DC5V Output* <sup>1</sup>	Off
DP Power Save* <sup>1</sup>	Off
Grayscale Warning* <sup>1</sup>	On
Sharpness Recovery* <sup>1</sup>	On
Preferred Refresh Rate* <sup>1</sup>	Low
DisplayPort version* <sup>1</sup>	1.2

\*<sup>1</sup> Тези менюта не може да се инициализират чрез „Monitor Reset“. (Вижте ръководството за инсталиране (на CD-ROM)).



## 5-3. Размери

Единица: мм



## 5-4. Аксесоари

Комплект за калибриране	EIZO „RadiCS UX1“ версия 4.4.2 или по-нова EIZO „RadiCS Version Up Kit“ версия 4.4.2 или по-нова
Network QC Management Software	EIZO „RadiNET Pro“ версия 4.4.2 или по-нова EIZO „RadiNET Pro Lite“ версия 4.4.2 или по-нова
Комплект за почистване	EIZO „ScreenCleaner“
Защитен LCD панел	EIZO „RP-916“

За най-новата информация относно аксесоарите и информация за най-новите съвместими графични карти вижте нашия уеб сайт.

<http://www.eizoglobal.com>

## Глава 6 Речник

### Верижно свързване (daisy-chain)

Метод за свързване на два или повече монитора към компютър чрез верижно свързване (daisy-chain).

### DDC (Display Data Channel)

VESA осигурява стандартизация за интерактивното предаване на информацията за настройка и др. между компютъра и монитора.

### DICOM (Digital Imaging and Communication in Medicine)

Стандартът DICOM е разработен от Американския колеж по радиология и Националната асоциация на производителите на електрически уреди в САЩ.

Връзката със съвместимо с DICOM устройство прави възможно прехвърлянето на медицински изображения и информация. Документът в част 14 от DICOM дефинира цифровото показване на медицински изображения в сивата гама.

### DisplayPort

Това е интерфейсният стандарт за образни сигнали в съответствие с VESA. Той е разработен с цел замяната на конвенционалните DVI и аналогови интерфейси и може да предава сигнали с висока разделителна способност и аудио сигнали, които DVI не поддържа. Също така поддържа и 10-битов цвят, технология за защита на авторското право, дълги кабели и т.н. Конекторите със стандартен и мини размер са стандартизирани.

### DVI (Digital Visual Interface)

DVI е стандарт за цифров интерфейс. DVI позволява директно предаване на цифрови данни от компютъра без загуби.

Той взимства системата за предаване TMDS и DVI конектори. Има два вида DVI конектори. Единият е DVI-D конектор само за входящ цифров сигнал. Другият е DVI-I конектор както за цифрови, така и за аналогови входящи сигнали.

### DVI DMPM (DVI Digital Monitor Power Management)

DVI DMPM е функция за пестене на енергия на цифровия интерфейс. „Monitor ON (operating mode)“ и „Active Off (power saving mode)“ са крайно необходими за DVI DMPM при режим на захранване на монитора.

### HDCP (High-bandwidth Digital Content Protection)

Система за кодиране на цифрови сигнали, разработена за защита от копиране на цифровото съдържание, като видео, музика и т.н.

Това помага да се предава цифрово съдържание безопасно, като се кодира изпратеното чрез DVI или HDMI конектор съдържание при изхода и се декорира при входа.

Цифровото съдържание не може да бъде възпроизведено, ако и двете устройства на входа и изхода не са приложими за HDCP система.

## Гама

Принципно яркостта на монитора варира нелинейно съобразно нивото на входния сигнал; това се нарича „Характер на гамата“. Ниска стойност на гамата възпроизвежда изображение с нисък контраст, докато висока стойност възпроизвежда изображение с висок контраст.

## Разделителна способност

LCD панелът се състои от множество пиксели със специфични размери, които са осветени, за да образуват изображенията. Този монитор се състои от хоризонтални 1536 пиксели и 2048 вертикални пиксели. По тази причина, ако общата разделителна способност на левия и десния екран е 1536 × 2048, всички пиксели се осветяват като цял екран (1:1).

## Температура

Цветната температура е метод за измерване на нюанса на белия цвят, обикновено отбелязван в градуси по Келвин. Екранът червенеет при ниска температура и синее при висока температура, като тази на пламъка.

5000 К: Леко червенеещо бяло

6500 К: Бяло, възприемано като балансиран цвят на дневна светлина

9300 К: Леко синееещо бяло

## Усилване

Използва се за настройка на цветовете параметри на червено, зелено и синьо. LCD мониторите визуализират цвета чрез светлината преминаваща през цветния филтър. Червено, зелено и синьо са трите основни цвята. Всички цветове на екрана се изобразяват посредством комбинацията на тези три цвята. Нюансът на цвета може да се променя чрез настройване на интензитета на светлината (обема) преминаващ през филтъра за всеки цвят.

# Приложение

## Търговска марка

Термините HDMI и HDMI High-Definition Multimedia Interface и емблемата на HDMI са търговски марки или регистрирани търговски марки на HDMI Licensing, LLC в САЩ и в други държави.

Емблемата за DisplayPort Compliance и VESA са регистрирани търговски марки на Асоциацията за стандарти за видеоелектроника.

Acrobat, Adobe, Adobe AIR и Photoshop са регистрирани търговски марки на Adobe Systems Incorporated в САЩ и други държави.

AMD Athlon и AMD Opteron са търговски марки на Advanced Micro Devices, Inc.

Apple, ColorSync, eMac, iBook, iMac, iPad, Mac, MacBook, Macintosh, Mac OS, PowerBook и QuickTime са регистрирани търговски марки на Apple Inc.

ColorMunki, Eye-One и X-Rite са регистрирани търговски марки или търговски марки на X-Rite Incorporated в САЩ и/или в други държави.

ColorVision и ColorVision Spyder2 са регистрирани търговски марки на DataColor Holding AG в САЩ.

Spyder3 и Spyder4 са търговски марки на DataColor Holding AG.

ENERGY STAR е регистрирана търговска марка на американската Агенция за защита на околната среда в САЩ и в други държави.

GRACoL и IDEAlliance са регистрирани търговски марки на International Digital Enterprise Alliance.

Linux е регистрирана търговска марка на Linus Torvalds.

NEC е регистрирана търговска марка на NEC Corporation.

PC-9801 и PC-9821 са търговски марки на NEC Corporation.

NextWindow е търговска марка на NextWindow Ltd.

Intel, Intel Core, Pentium иThunderbolt са търговски марки на Intel Corporation в САЩ и/или други държави.

PowerPC е регистрирана търговска марка на International Business Machines Corporation.

PlayStation е регистрирана търговска марка на Sony Computer Entertainment Inc.

PSP и PS3 са търговски марки на Sony Computer Entertainment Inc.

RealPlayer е регистрирана търговска марка на RealNetworks, Inc.

Red Hat е регистрирана търговска марка на Red Hat, Inc.

TouchWare е търговска марка на 3M Touch Systems, Inc.

Windows, Windows Media, Windows Vista, SQL Server и Xbox 360 са регистрирани търговски марки на Microsoft Corporation в САЩ и в други държави.

YouTube е търговска марка на Google Inc.

Firefox е регистрирана търговска марка на Mozilla Foundation.

Kensington и MicroSaver са регистрирани търговски марки на ACCO Brands Corporation.

EIZO, емблемата на EIZO, ColorEdge, DuraVision, FlexScan, FORIS, RadiCS, RadiForce, RadiNET, Raptor и ScreenManager са регистрирани търговски марки на EIZO Corporation в Япония и други държави.

ColorNavigator, EcoView NET, EIZO EasyPIX, EIZO ScreenSlicer, i•Sound, Screen Administrator и UniColor Pro са търговски марки на EIZO Corporation.

Всички други имена на компании и продукти са търговски марки или регистрирани търговски марки на съответните им собственици.

## Лиценз

---

Заoblеният, удебелен готически шрифт, проектиран от Ricoh, се използва за показване на символите на този продукт.

## Медицински стандарт

---

- Трябва да бъде гарантирано, че крайната система е в съответствие с изискването на IEC60601-1-1.
- Захранващото оборудване може да излъчва електромагнитни вълни, които могат да повлияят, ограничат или да доведат до повреда на монитора. Инсталирайте оборудването в контролирана среда, където подобни ефекти ще бъдат избегнати.

### Класификация на оборудването

- Вид защита срещу токов удар: Клас I
- EMC клас: EN60601-1-2:2007 Група1 Клас B
- Класификация на медицинското изделие (Директива 93/42/ЕИО относно медицинските изделия): Клас I
- Режим на работа: Постоянен
- IP Клас: IPX0

# Информация за EMC

Основната работа на продуктите от серия RadiForce е да показват изображения и да осигуряват нормално управление на функциите.



## ВНИМАНИЕ

Продуктите от серията RadiForce изискват специални предпазни мерки по отношение на EMC и трябва да бъдат инсталирани, пускани в експлоатация и използвани в съответствие със следната информация.

Не използвайте кабели, различни от тези, които са предоставени или определени от нас. Използването на други кабели може да доведе до увеличаване на емисиите и намаляване на устойчивостта.

Дължина на кабела: макс. 3 m

Не поставяйте никакво преносимо и мобилно радиочестотно комуникационно оборудване в близост до продукт от серията RadiForce. Това може да повлияе на продуктите от серията RadiForce.

Продуктите от серията RadiForce не трябва да се използват в близост до или върху друго оборудване. Ако се налага използване в близост до или върху друго оборудване, уредите или системата трябва да се наблюдават, за да се потвърди нормалната работа в конфигурацията, в която ще бъдат използвани.

Всеки, който свързва допълнително оборудване към входящия или изходния сигнал, като конфигурира медицинска система, носи отговорност за това системата да отговаря на изискванията на IEC/EN60601-1-2.

### Указания и декларация на производителя – електромагнитни емисии

Продуктите от серията RadiForce са предназначени за използване в електромагнитната среда, посочена по-долу.

Клиентът или потребителят на продукт от серията RadiForce трябва да се увери, че тя се използва в такава среда.

Тест за емисии	Съответствие	Електромагнитна среда – указания
Радиочестотни емисии CISPR11/EN55011	Група 1	Продуктите от серията RadiForce използват радиочестотна енергия само за вътрешното си функциониране. По тази причина техните радиочестотни емисии са много слаби и не могат да причинят смущения в близко електронно оборудване.
Радиочестотни емисии CISPR11/EN55011	Клас B	Продуктите от серията RadiForce са подходящи за използване във всякакви обекти, включително в домашни условия, както и такива, пряко свързани с обществената мрежа с ниско напрежение, която захранва сгради, използвани за битови нужди.
Хармонични емисии IEC/EN61000-3-2	Клас D	
Емисии на колебания в напрежението/треп-тене IEC/EN61000-3-3	Съответства	

### Указания и декларация на производителя – електромагнитна устойчивост

Продуктите от серията RadiForce са предназначени за използване в електромагнитната среда, посочена по-долу.

Клиентът или потребителят на продукт от серията RadiForce трябва да се увери, че тя се използва в такава среда.


Тест за устойчивост	IEC/EN60601 тесово ниво	Съвместимо ниво	Електромагнитна среда – указания
Статично електричество (ESD) IEC/EN61000-4-2	±6 kV контакт ±8 kV въздух	±6 kV контакт ±8 kV въздух	Подовете трябва да бъдат от дърво, бетон или керамични плочки. Ако подовете са покрити със синтетични материали, относителната влажност трябва да бъде поне 30 %.
Преходно електричество/взрив IEC/EN61000-4-4	±2 kV за захранващи линии ±1 kV за входно/изходни линии	±2 kV за захранващи линии ±1 kV за входно/изходни линии	Качеството на захранването от електрическата мрежа трябва да бъде като това на типична търговска или болнична среда.

Пренапрежение IEC/EN61000-4-5	$\pm 1$ kV от линия(и) до линия(и) $\pm 2$ kV от линия(и) до земята	$\pm 1$ kV от линия(и) до линия(и) $\pm 2$ kV от линия(и) до земята	Качеството на захранването от електрическата мрежа трябва да бъде като това на типична търговска или болнична среда.
Спадове, кратки прекъсвания и промени в напрежението на захранващите входни линии IEC/EN61000-4-11	<5% $U_T$ (>95% спад до $U_T$ ) за 0,5 цикъл 40% $U_T$ (60% спад до $U_T$ ) за 5 цикъла 70% $U_T$ (30% спад до $U_T$ ) за 25 цикъла <5% $U_T$ (>95% спад до $U_T$ ) за 5 секунди	<5% $U_T$ (>95% спад до $U_T$ ) за 0,5 цикъл 40% $U_T$ (60% спад до $U_T$ ) за 5 цикъла 70% $U_T$ (30% спад до $U_T$ ) за 25 цикъла <5% $U_T$ (>95% спад до $U_T$ ) за 5 секунди	Качеството на захранването от електрическата мрежа трябва да бъде като това на типична търговска или болнична среда. Ако потребителят на продукт от серията RadiForce изисква непрекъсната работа по време на отпадания на захранването от електрическата мрежа, се препоръчва продуктът от серията RadiForce да се захранва от непрекъсваемо захранване или акумулатор.
Магнитно поле, причинено от честоти на захранващите напрежения (50/60 Hz) IEC/EN61000-4-8	3 A/m	3 A/m	Магнитните полета, причинени от честотата на захранването, трябва да бъдат на нива, характерни за типично място в търговска или болнична среда.
БЕЛЕЖКА $U_T$ е променливият ток на захранващото напрежение преди извършеното тестване.			

**Указания и декларация на производителя – електромагнитна устойчивост**

Продуктите от серията RadiForce са предназначени за използване в електромагнитната среда, посочена по-долу.

Клиентът или потребителят на продукт от серията RadiForce трябва да се увери, че тя се използва в такава среда.

<b>Тест за устойчивост</b>	<b>IEC/EN60601 тесово ниво</b>	<b>Съвместимо ниво</b>	<b>Електромагнитна среда – указания</b>
Кондуктивни смущаващи въздействия, индуцирани от радиочестотни полета IEC/EN61000-4-6	3 Vrms 150 kHz до 80 MHz	3 Vrms	Преносимо и мобилно радиочестотно оборудване не трябва да се използва по-близо до която и да е част на продукт от серията RadiForce, включително кабели, от препоръчително разстояние, изчислено по уравнението, приложимо за честотата на предавателя.
Излъчено радиочестотно електромагнитно поле IEC/EN61000-4-3	3 V/m 80 MHz до 2,5 GHz	3 V/m	<p>Препоръчителна дистанция</p> $d = 1,2 \sqrt{P}$ $d = 1,2 \sqrt{P}, 80 \text{ MHz до } 800 \text{ MHz}$ $d = 2,3 \sqrt{P}, 800 \text{ MHz до } 2,5 \text{ GHz}$ <p>Където „P“ е максималната изходна мощност на предавателя във ватове (W) според производителя на предавателя и „d“ е препоръчителното разстояние в метри (m).</p> <p>Силата на полетата на фиксираните радиочестотни предаватели е определена от електромагнитното проучване на мястото<sup>a</sup>, трябва да бъде по-малко от нивото на съответствие във всеки честотен диапазон<sup>b</sup>.</p> <p>Могат да възникнат проблеми в близост до оборудването, отбелязани със следните символи.</p> 

**БЕЛЕЖКА 1** При 80 MHz и 800 MHz важи високия честотен диапазон.

**БЕЛЕЖКА 2** Тези указания може да не важат във всички ситуации. Разпространението на електромагнитните вълни се влияе от абсорбцията и отражението от конструкции, предмети и хора.

<sup>a</sup> Силата на полето от фиксираните предаватели, като например базови станции за радиотелефони (клетъчни/безжични) и мобилни наземни радиостанции, аматьорско радио, AM и FM радиоприемници и телевизионното разпръскване не може да бъде предсказано теоретично с точност. За да се оцени електромагнитната обстановка заради фиксираните радиочестотни предаватели, трябва да се направи електромагнитно проучване на обекта. Ако измерената сила на полето, където се използва продуктът от серията RadiForce, надхвърля нивото за съвместимост по-горе, продуктът от серията RadiForce трябва да се наблюдава, за да се потвърди нормалната работа. Ако се наблюдават необичайна работа, може да са необходими допълнителни мерки, като пренасочване или преместване на продукта от серията RadiForce.

<sup>b</sup> В честотния диапазон от 150 kHz до 80 MHz силата на полето трябва да бъде по-малко от 3 V/m.



**Препоръчително е отдалечаването между преносимото и мобилно радиочестотно оборудване и продукта от серията RadiForce**

Продуктът от серията RadiForce е предназначен за използване в електромагнитна среда, в която излъчваните радиочестотни смущения се контролират. Клиентът или потребителят на продукта от серията RadiForce може да помогне за предотвратяването на електромагнитните смущения, като поддържа минимално разстояние между преносимото и мобилно радиочестотно оборудване (предавателите) и серията RadiForce, както е препоръчано по-долу, в съответствие с максималната мощност на комуникационното оборудване.

Номинална максимална изходна мощност на предавателя W	Отделяне на разстояние според честотата на предавателя m		
	150 kHz до 80 MHz $d = 1,2 \sqrt{P}$	80 MHz до 800 MHz $d = 1,2 \sqrt{P}$	800 MHz до 2,5 GHz $d = 2,3 \sqrt{P}$
0,01	0,12	0,12	0,23
0,1	0,38	0,38	0,73
1	1,2	1,2	2,3
10	3,8	3,8	7,3
100	12	12	23

За предаватели с номинална мощност, отговаряща на максималната изходна мощност, които не са посочени по-горе, препоръчителното разстояние „d“ в метри (m) може да бъде определено, като се използва уравнението, приложимо към честотата на предавателя, където „P“ е максималното ниво на мощност на предавателя във ватове (W) в съответствие с производителя на предавателя.

БЕЛЕЖКА 1 При 80 MHz и 800 MHz важи дистанцията за високия честотен диапазон.

БЕЛЕЖКА 2 Тези указания може да не важат във всички ситуации. Разпространението на електромагнитните вълни се влияе от абсорбцията и отражението от конструкции, предмети и хора.

