

FlexScan® EV2450 / EV2455

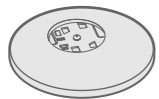
Kolorowy monitor LCD

Podręcznik instalacji

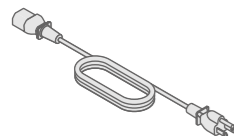
1. Zawartość opakowania



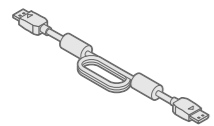
• Monitor



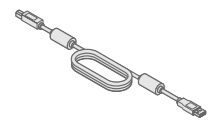
• Podpórka podstawy



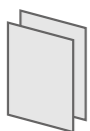
• Kabel zasilania



• PP200 (DP-DP)
Kabel sygnału cyfrowego



• UU200SS (USB 3.0)
Kabel USB EIZO

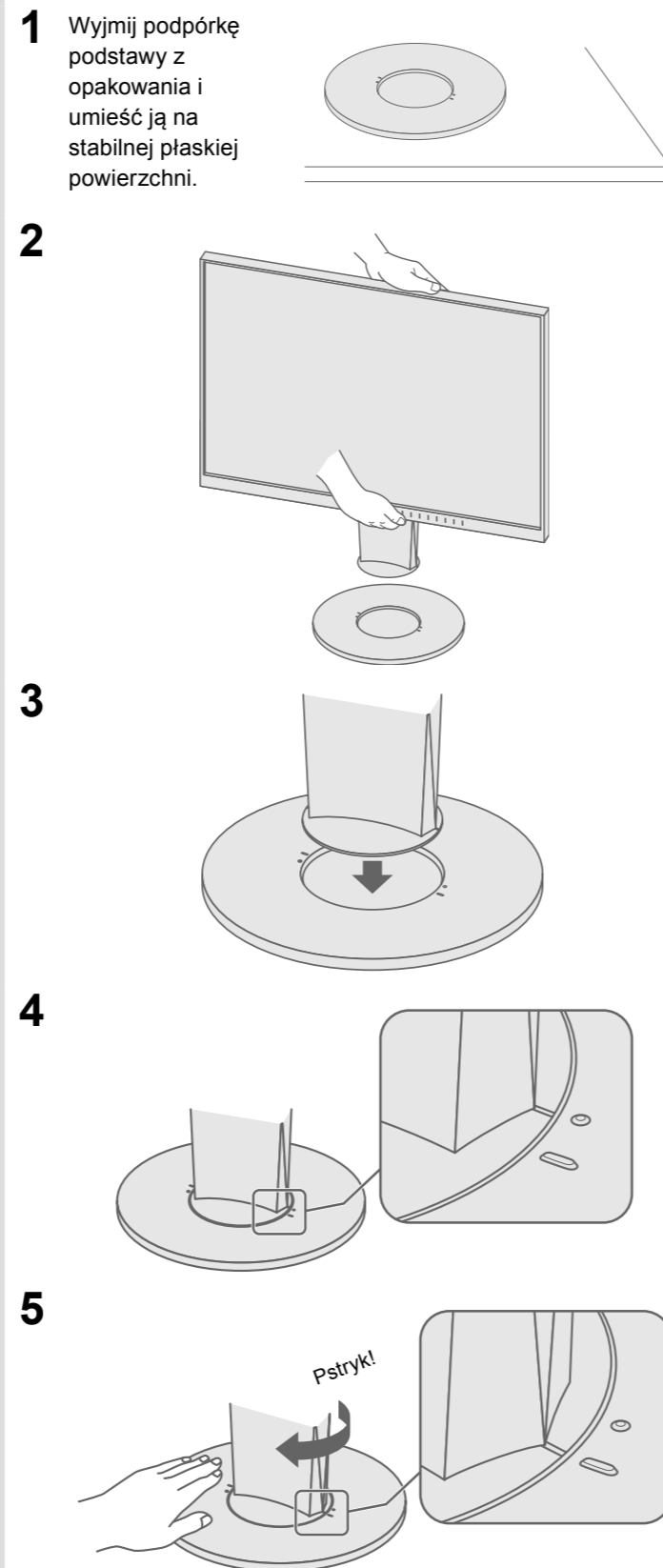


• PRECAUTIONS
(ŚRODKI OSTROŻNOŚCI)
• Setup Guide (Podręcznik instalacji)



• EIZO LCD Utility Disk

2. Montaż podstawki



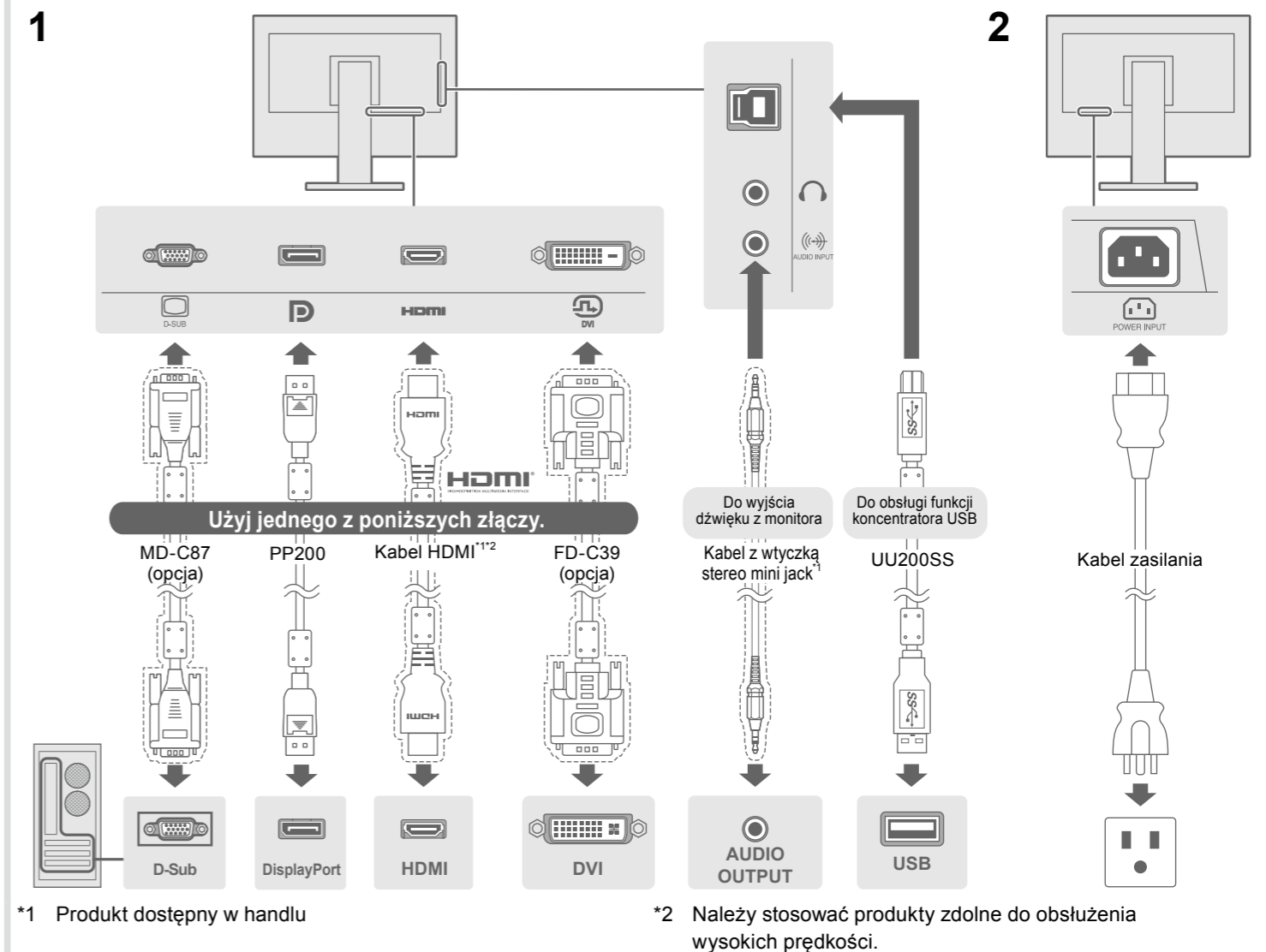
Ważne

Aby korzystać z urządzenia w sposób bezpieczny i wydajny, należy dokładnie zapoznać się z informacjami zawartymi w PRECAUTIONS (ŚRODKI OSTROŻNOŚCI), niniejszym Podręczniku instalacji oraz Podręczniku użytkownika zapisanymi na dysku CD-ROM.

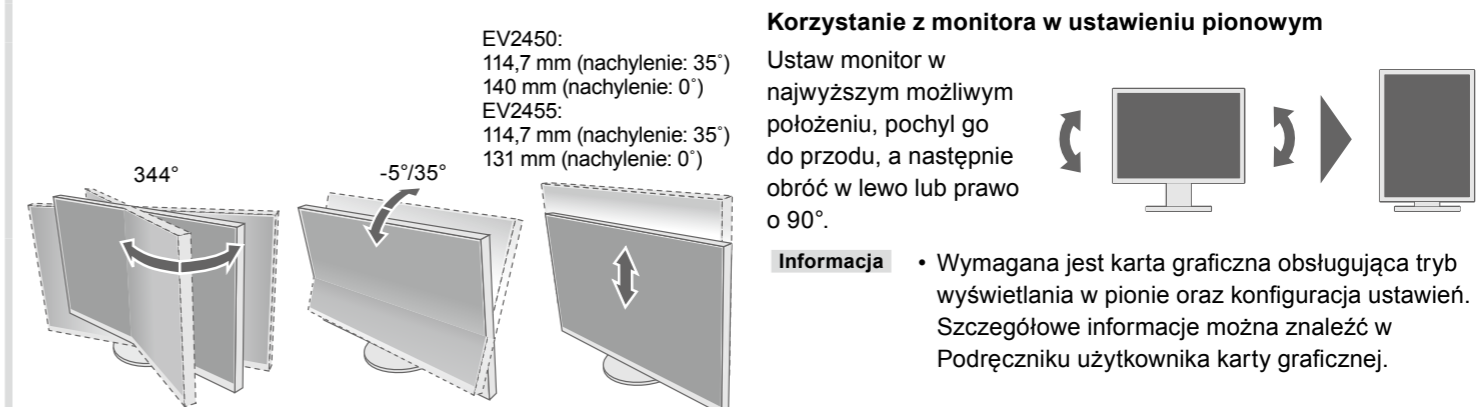


• Szczegółowe informacje na temat regulacji monitora i jego ustawień można znaleźć w Podręczniku użytkownika na dysku CD-ROM EIZO LCD Utility Disk.

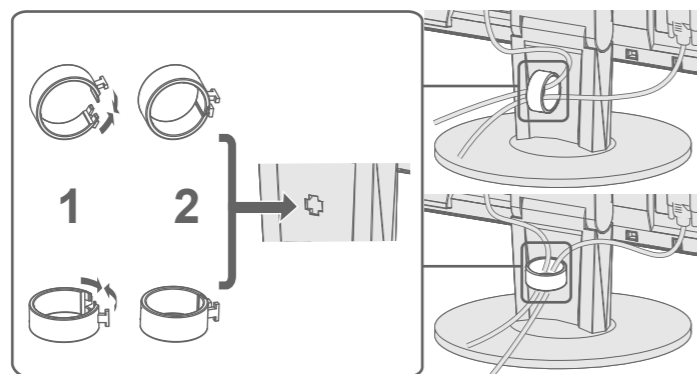
3. Podłączenia



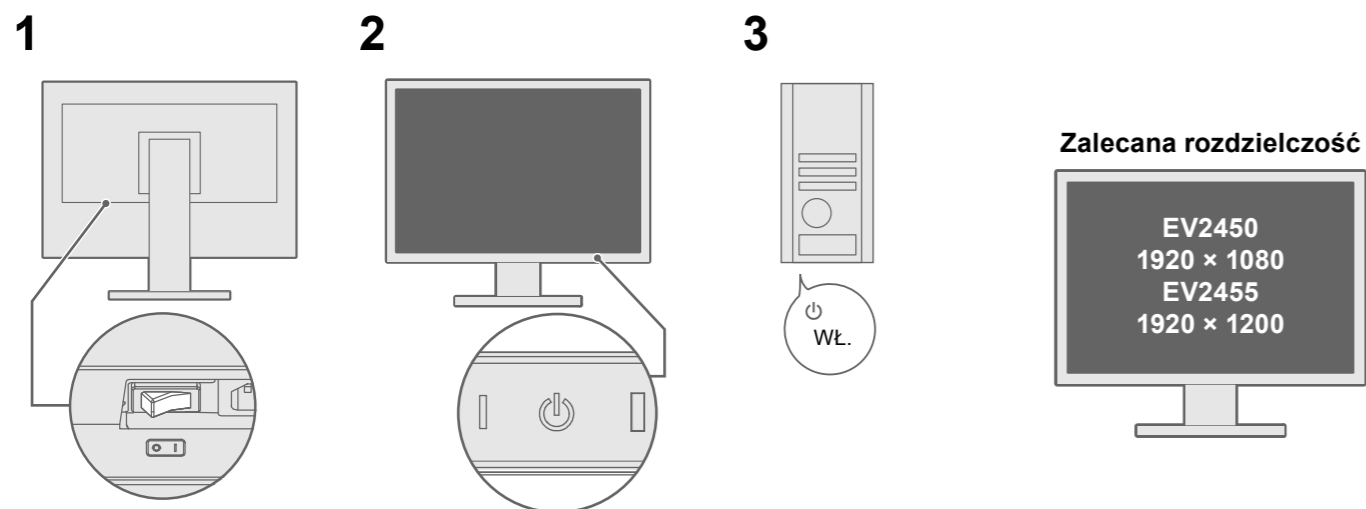
4. Regulacja kąta i wysokości



5. Spinanie kabli

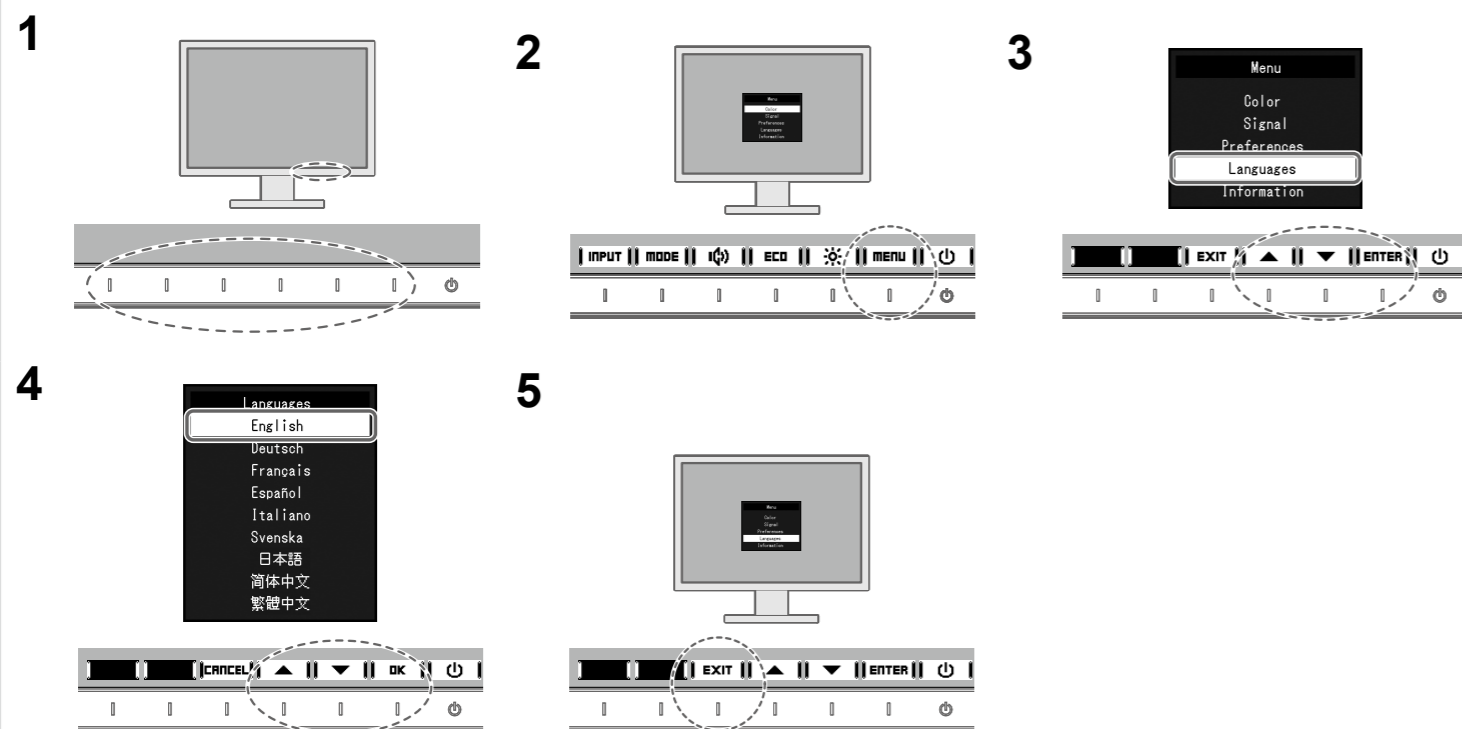


6. Ekran



(Ustawienie fabryczne: włączone)

7. Język



● Problem braku obrazu

Jeśli na monitorze nie jest wyświetlany żaden obraz, nawet po wykonaniu poniższych czynności naprawczych, należy skontaktować się z lokalnym przedstawicielem firmy EIZO.

Problemy	Możliwa przyczyna i sposób naprawy
Wskaźnik zasilania nie świeci.	<ul style="list-style-type: none"> Sprawdź, czy kabel zasilania jest prawidłowo podłączony. Włącz główny włącznik zasilania. Dotknij Wyłącz zasilanie na kilka minut, a następnie włącz je ponownie.
Wskaźnik zasilania świeci na biało.	<ul style="list-style-type: none"> „Brightness” (Jasność), „Contrast” (Kontrast) i/lub „Gain” (Wzmocnienie) można zwiększać w menu ustawień.
Wskaźnik zasilania świeci na pomarańczowo.	<ul style="list-style-type: none"> Przełącz sygnał wejściowy. Kliknij przycisk myszy lub naciśnij dowolny klawisz na klawiaturze. Sprawdź, czy komputer jest włączony. W przypadku niektórych komputerów i kart graficznych sygnał wejściowy nie jest wykrywany i nie następuje wznowienie pracy monitora z trybu oszczędzania energii. Jeśli po przesunięciu myszy lub naciśnięciu dowolnego klawisza, ekran nadal nie reaguje, wykonaj następujące czynności. Może to rozwiązać problem. <ol style="list-style-type: none"> Dotknij przycisku , aby wyłączyć monitor. Dotykając przycisku umieszczonego najbardziej na lewo, dotknij przycisku i przytrzymaj go przez ponad 2 sekundy. Wyświetli się menu „Administrator Settings” (Ustawienia administratora). Wybierz opcję „Compatibility Mode” (Tryb zgodności). Wybierz opcję „On” (Wł.). Wybierz opcję „Apply” (Zastosuj), a następnie naciśnij przycisk ENTER. Uruchom ponownie komputer.
Wskaźnik zasilania miga na pomarańczowo.	<ul style="list-style-type: none"> Problem z urządzeniem podłączonym przez DisplayPort. Rozwiąż problem, wyłącz monitor i włącz go ponownie. Więcej informacji można znaleźć w Podręczniku użytkownika urządzenia wyjściowego.
Pojawia się komunikat.	<ul style="list-style-type: none"> Ten komunikat wskazuje, że sygnał wejściowy nie należy do określonego zakresu. Sprawdź, czy ustawienia komputera odpowiadają wymaganiom rozdzielczości i częstotliwości odchylenia pionowego monitora. Uruchom ponownie komputer. Wybierz odpowiednie ustawienie za pomocą oprogramowania narzędziowego karty graficznej. Szczegółowe informacje można znaleźć w instrukcji karty graficznej.



W przypadku wystąpienia problemów po wyświetleniu obrazu na ekranie należy sprawdzić „Chapter 5 Troubleshooting” (Rozdział 5 Rozwiązywanie problemów) w Podręczniku użytkownika na dysku CD-ROM.