

Руководство пользователя

FlexScan® EV2450/EV2455

Цветной ЖК-монитор

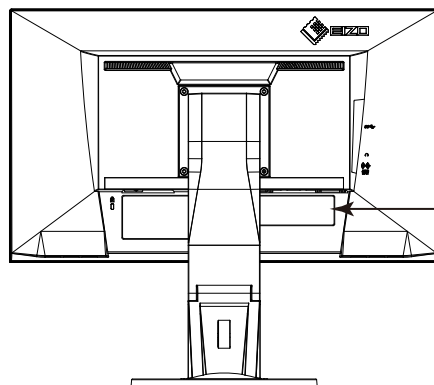
Важно


Внимательно прочтите «МЕРЫ ПРЕДОСТОРОЖНОСТИ», данное «Руководство пользователя» и «Руководство по установке» (отдельный документ), чтобы ознакомиться с правилами безопасной и эффективной эксплуатации устройства.

- Основная информация по основным этапам эксплуатации монитора — от подключения к PC до использования — содержится в «Руководстве по установке».
- Последнюю версию «Руководства пользователя» можно загрузить на нашем сайте:
www.eizoglobal.com



Расположение предупреждений





CAUTION
RISK OF ELECTRIC SHOCK. DO NOT OPEN.

ATTENTION
RISQUE DE CHOC ELECTRIQUE. NE PAS OUVRIR.

ACHTUNG
GEFAHR DES ELEKTRISCHEN SCHLAGES. RÜCKWAND NICHT ENTFERNEN.

小心
有触电的风险。请勿打开。

警告
感電の恐れあり。カバーをあげないでください。

The equipment must be connected to a grounded main outlet.
Jordet stikkontakt skal benyttes når apparatet tilkobles datanett.
Apparaten skall anslutas till jordat nätuttag.
这设备必须连接至接地主插座。
電源コードのアースは必ず接地してください。

Это устройство было специально адаптировано для использования в регионе, в который оно изначально поставлялось. При использовании этого устройства за пределами данного региона оно может работать не так, как указано в его характеристиках.

Никакая часть этого руководства не может быть воспроизведена, сохранена в системе хранения данных или передана в любой форме, любыми средствами — электронными, механическими или любыми другими —

без предварительного согласия корпорации EIZO Corporation, полученного в письменной форме.

Корпорация EIZO Corporation не принимает на себя обязательств по обеспечению конфиденциальности предоставляемого материала или информации без предварительных договоренностей, соответствующих соглашению корпорации EIZO Corporation относительно указанной информации. Несмотря на то, что были приняты все меры для обеспечения актуальности информации, содержащейся в данном руководстве, следует учесть, что технические характеристики монитора EIZO могут изменяться без предварительного уведомления.

Примечание в отношении данного монитора

Это устройство подходит для общего применения, такого как создание документов и просмотр мультимедиа-контента.

Это устройство было специально адаптировано для использования в регионе, в который оно изначально поставлялось. При использовании этого устройства за пределами данного региона оно может работать не так, как указано в его характеристиках.

Гарантия на настоящее изделие может не распространяться на способы применения, не описанные в настоящем руководстве.

Технические характеристики, указанные в настоящем документе, являются действительными только при соблюдении следующих условий:

- Шнуры питания входят в комплект поставки изделия.
- Сигнальные кабели определяет наша компания.

С настоящим изделием можно использовать только вспомогательные устройства, изготовленные или рекомендованные нашей компанией.

Стабилизация работы электрических компонентов занимает около 30 минут. Подождите около 30 минут или дольше после включения монитора, прежде чем начать регулировку.

Чтобы компенсировать изменения освещенности при длительной работе и обеспечить стабильное изображение, нужно задать пониженное значение яркости монитора.

Когда изображение на экране меняется после того, как одно и то же изображение демонстрировалось в течение длительного времени, может появиться остаточное изображение. Чтобы одно и то же изображение не оставалось на экране в течение длительного времени, используйте экранную заставку или функцию энергосбережения.

Если монитор работает без перерывов в течение долгого времени, могут появиться темные пятна или дефекты. Чтобы максимально увеличить срок службы монитора, рекомендуется время от времени выключать его.

Рекомендуется регулярно очищать монитор, чтобы сохранить его внешний вид и продлить срок эксплуатации (см. [«Очистка» \(стр. 4\)](#)).

ЖК-панели производятся по высокоточной технологии. Хотя на ЖК-панели могут появляться неподсвеченные или пересвеченные пиксели, это не является неисправностью. Доля работающих точек: минимум 99,9994%.

Задняя подсветка ЖК-панели имеет определенный срок службы. Если экран становится темным или начинает мерцать, обратитесь к местному представителю EIZO.

Не нажимайте сильно на экран или края рамки. Это может привести к дефектам отображения, например, к искажениям. Постоянное давление может привести к деформации или повреждению панели. (Если на панели остаются следы давления, оставьте монитор с черным или белым экраном. Следы могут исчезнуть).

Не царапайте панель и не нажимайте на нее острыми предметами, так как при этом панель можно повредить. Не протирайте панель салфетками, так как могут появиться царапины.

Если монитор приносят из холодного помещения или температура в помещении быстро повышается, на внешних и внутренних поверхностях монитора могут появиться капли конденсации. В таком случае включать монитор нельзя. Нужно подождать, пока конденсат исчезнет, в противном случае он может стать причиной серьезных повреждений монитора.

Очистка

Внимание

- Использование химикатов, например, спирта или антисептического раствора, может вызвать потускнение, уменьшение блеска и выцветание корпуса или панели, а также привести к ухудшению качества изображения.
 - Не использовать растворители, бензол, воск и абразивные чистящие средства, которые могут стать причиной повреждения корпуса или панели.
-

Примечание

- Для очистки поверхности корпуса и панели рекомендуется использовать предлагаемый дополнительно комплект очистки ScreenCleaner.
-

Пятна с поверхности корпуса и панели можно удалить с помощью мягкой ткани, немного смоченной в воде.

Комфортное использование монитора

- Излишне темный или яркий экран может быть вреден для зрения. Отрегулируйте яркость монитора в соответствии с условиями окружающей среды.
- При длительном использовании монитора глаза устают. Каждый час делайте 10-минутный перерыв.

СОДЕРЖАНИЕ

Примечание в отношении данного монитора	3		
Очистка	4		
Комфортное использование монитора	4		
СОДЕРЖАНИЕ	5		
Глава 1 Введение	7		
1-1. Характеристики	7		
1-2. Контроль и функции	9		
● Передняя часть	9		
● Боковая часть	10		
1-3. Поддерживаемые разрешения	11		
● EV2450	11		
● EV2455	12		
1-4. Настройки разрешений	13		
● Windows 8.1 / Windows 8 / Windows 7	13		
● Windows Vista	13		
● Mac OS X	13		
Глава 2 Основные регулировки/настройки	14		
2-1. Метод управления переключателем	14		
2-2. Переключение сигналов ввода	15		
2-3. Переключение режимов отображения (цветовых режимов)	16		
● Режимы отображения	16		
2-4. Экономия энергии	17		
2-5. Регулировка яркости	20		
2-6. Регулировка звука	21		
Глава 3 Расширенная регулировка/настройки	22		
3-1. Основные операции меню настроек	22		
3-2. Функции меню настроек	23		
● Регулировка цвета	23		
● Настройки сигнала	27		
		● Предпочтительные настройки	32
		● Language	34
		● Информация	34
Глава 4 Настройки администратора	35		
4-1. Основные операции в меню «Administrator Settings»	35		
4-2. Функции меню «Administrator Settings»	36		
Глава 5 Поиск и устранение неисправностей	38		
5-1. Отсутствует изображение	38		
5-2. Проблемы с изображениями (для цифрового и аналогового) ...	40		
5-3. Проблемы с изображениями (только для аналогового сигнала)	41		
5-4. Другие проблемы	42		
Глава 6 Справка	44		
6-1. Прикрепление опционального кронштейна	44		
6-2. Отсоединение/присоединение основания стойки	45		
6-3. Прикрепление/отсоединение держателя кабеля	49		
6-4. Подключение множественных компьютеров	51		
6-5. Использование USB (Универсальная серийная электрошина) ...	52		
● Необходимое системное окружение	52		
● Процедура соединения (Настройка функции USB)	52		
6-6. Технические характеристики	53		
● Габаритные размеры	57		
● Основные настройки по умолчанию	59		
● Принадлежности	59		
6-7. Предварительно настроенное расписание	60		
Глава 7 Глоссарий	62		
Приложение	65		
Товарный знак	65		
Лицензия / Авторское право	65		
ENERGY STAR	66		

TCO Certified	66
FCC Declaration of Conformity	68
ОГРАНИЧЕННАЯ ГАРАНТИЯ.....	70
Информация относительно рециклиране.....	71

Глава 1 Введение

Спасибо за то, что выбрали цветной ЖК монитор EIZO.

1-1. Характеристики

- 23,8"-дюймовый широкоформатный ЖК-дисплей (EV2450)
- 24,1"-дюймовый широкоформатный ЖК-дисплей (EV2455)
- Поддерживает разрешение 1920 × 1080 (EV2450)
- Поддерживает разрешение 1920 × 1200 (EV2455)
- IPS панель с горизонтальным и вертикальным углом просмотра в 89°
- Поддерживает четыре интерфейса ввода цифровых сигналов (DisplayPort (HDCP) × 1, HDMI TypeA (HDCP) × 1, DVI-D (HDCP) × 1, и D-Sub мини 15-pin × 1)
 - DisplayPort (8-битная поддержка) *1
Ввод DisplayPort получает сигналы изображения и аудио сигналы через одинарный кабель DisplayPort.
- *1 При передаче аудио сигнала с использованием кабеля DisplayPort графическая плата должна поддерживать вывод аудио.
Смотри «6-6. Технические характеристики» (стр. 53).
- HDMI
Поддерживает сигналы компьютера через ввод HDMI.
Ввод HDMI получает как сигналы изображений, так и аудио сингалы через одинарный кабель HDMI.
- Функция Цветовой режим позволяет пользователю выбирать режим отображения, который был бы оптимальным для отображаемого изображения.
Режим Rareg создает эффект печатного документа на мониторе. В режиме Rareg количество голубого света, испускаемого с экрана, сокращается благодаря изменению тона цвета и контролю яркости.
Смотри «2-3. Переключение режимов отображения (цветовых режимов)» (стр. 16).
- Функции энергосбережения
Пониженное потребление энергии *2 сокращает выделения углекислого газа. Это продукт оборудован функциями энергосбережения.
 - 0 Вт расход энергии когда основное питание выключено
Оборудован выключателем основного питания.
Когда монитор не используется, можно полностью выключить питание, отключив монитор от электрической сети.
 - Auto EcoView
Этот датчик, расположенный на передней части монитора, реагирующий на свет в окружающей среде, автоматически определяет степень яркости окружающей среды и регулирует яркость экрана до комфортного уровня. Излишняя степень яркости может увеличивать потребление энергии и послужить причиной нежелательных влияний на окружающую среду. Также это может привести к усталости глаз. Спектр автоматического регулирования может быть сконфигурирован в зависимости от личных предпочтений.
Смотри «Auto EcoView» (стр. 18).
 - EcoView Optimizer 2
Монитор автоматически регулирует яркость экрана вплоть до белого уровня сигнала ввода. Данная функция позволяет сократить потребление электроэнергии при поддержании яркости, определенной сигналом ввода.
Смотри «EcoView Optimizer 2» (стр. 18).

- EcoView Sense

Датчик, расположенный в передней части монитора, определяет перемещение пользователя. Когда пользователь перемещается от монитора, монитор автоматически переходит в режим энергосбережения и не будет отображать на экране изображения для того, чтобы сократить расход электроэнергии. Чувствительность датчика и время до активации режима энергосбережения могут быть настроены в соответствии с рабочим окружением, в котором используется монитор, и перемещений пользователя.

Смотри «EcoView Sense» (стр. 19).

*2 Контрольные значения:

EV2450

Максимальный расход энергии: 44 Вт (при подсоединенном устройстве USB и включенных колонках), стандартный расход энергии: 11 Вт (яркость 120 кд/м², при отключенном устройстве USB, отключенных колонках при настройках по умолчанию)

EV2455

Максимальный расход энергии: 49 Вт (при подсоединенном устройстве USB и включенных колонках), стандартный расход энергии: 13 Вт (яркость 120 кд/м², при отключенном устройстве USB, отключенных колонках при настройках по умолчанию)

• Оборудован функцией концентратора USB, которая поддерживает USB 3.0

Возможно достигать высокоскоростной передачи данных, до 5 Gbps, которая позволяет передачу большого объема данных на и с устройства, подключенного через USB, за короткий промежуток времени.

Смотри «6-5. Использование USB (Универсальная серийная электрошина)» (стр. 52).

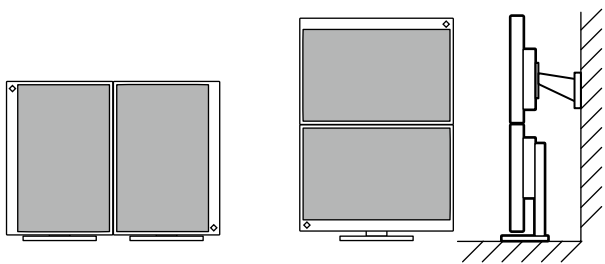
• Высокая гибкость при установке

- Стойка с широким спектром перемещения. Монитор может быть отрегулирован до позиции, обеспечивающей комфортную и менее утомительную рабочую среду.

Наклон: 35° вверх/5° вниз, поворот: 344°, вертикальное вращение: 90° влево/90° вправо, регулируемая высота: 114,7мм (наклон: 35°)/140 мм (EV2450), 131 мм (EV2455) (наклон: 0°)

- Тонкая скошенная кромка предоставляет невероятную возможность просмотра на множественных мониторах. Установка монитора на кронштейн позволяет установить экран с возможностью вращения на 180° (вертикальный переход).

Пример установки



• Ориентация меню настроек может быть изменена при использовании экрана монитора в позиции отображения портрета (смотри «Menu Rotation» (стр. 32)).

• Отображает HDCP (High-bandwidth Digital Protection) ^{*3} защищенный контент.

*3 Поддерживает HDCP Версия 1.x

• Поддерживает программное обеспечение «ScreenManager Pro», которое используется для регулировки экрана с помощью мыши и клавиатуры. Это программное обеспечение можно загрузить с нашего веб-сайта (www.eizoglobal.com).

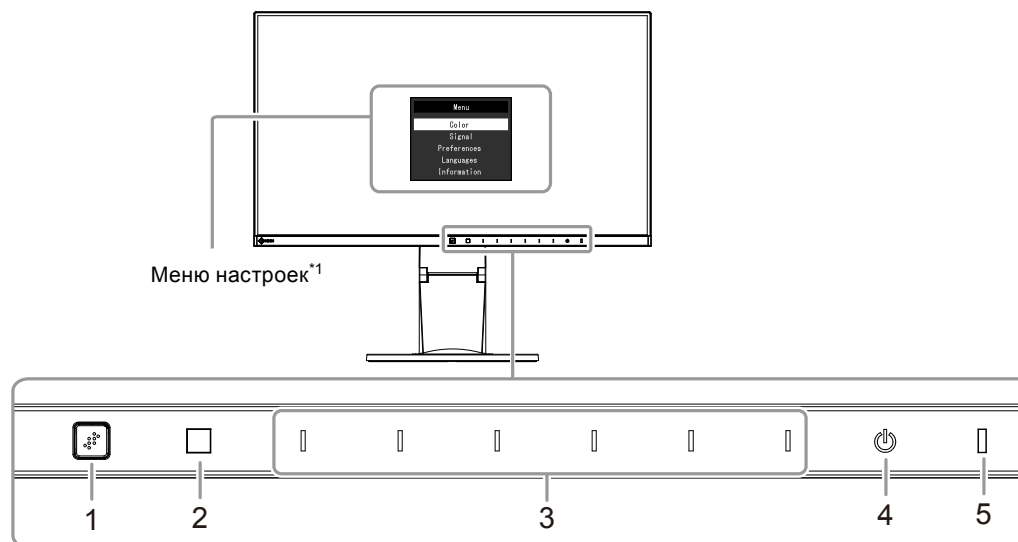
• Поддерживает программное обеспечение «EIZO Monitor Configurator» для создания файлов конфигураций монитора

При установке множественных единиц данного монитора это программное обеспечение позволяет пользователям использовать один файл конфигураций одновременно для всех мониторов. Это увеличивает эффективность работ по установке монитора и устраняет необходимость в конфигурации каждого отдельного монитора.

Дополнительную информацию можно получить на нашем веб-сайте (www.eizoglobal.com).

1-2. Контроль и функции

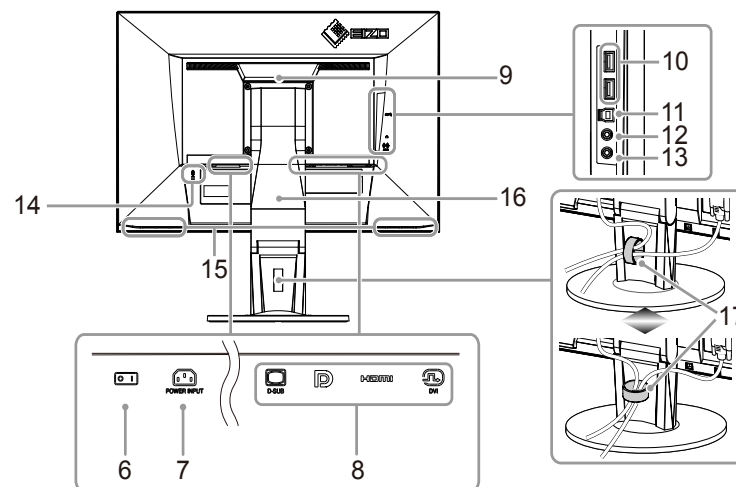
● Передняя часть



1. Датчик EcoView Sense	Определяет перемещение пользователя перед монитором (функция EcoView Sense (стр. 19)).
2. Датчик света в окружающей среде	Определяет яркость окружающей среды (функция авто EcoView (стр. 18)).
3. Переключатели управления	Отображение меню. Работайте с переключателями так, как указано в руководстве по эксплуатации.
4. Выключатель питания	Включает либо выключает питание.
5. Индикатор питания	Указывает рабочий статус монитора. Белый: отображение экрана Оранжевый: режим энергосбережения ВЫКЛ: Основной источник питания / питание выкл

*1 Для получения подробностей по использованию смотрите «3-1. Основные операции меню настроек» (стр. 22).

● Боковая часть



6. Выключатель основного питания	Включает либо выключает основное питание.
7. Разъем питания	Подключает кабель питания.
8. Разъемы сигнала ввода	Следующие разъемы имеются на боковой стороне монитора в порядке слева направо. D-Sub мини разъем на 15 выводов Разъем DisplayPort Разъем HDMI Разъем DVI
9. Ручка	Данная ручка используется для транспортировки
10. Выходной порт USB	Подключает периферическое устройство USB.
11. Входной порт USB	Соединяет с кабелем USB, когда используется программное обеспечение, для которого необходимо соединение с USB, либо при использовании функции концентратор USB.
12. Разъем для наушников	Соединяет с наушниками.
13. Мини-разъем стерео	Подключает кабель мини-разъема стерео.
14. Разъем для кодового замка	Совместима с системой безопасности Kensington's MicroSaver.
15. Колонки	Выводят аудио.
16. Стойка^{*2}	Регулирует высоту и угол (наклон, поворот и вращение) монитора.
17. Держатель кабеля^{*3}	Удерживает кабели монитора.

*2 Опциональный кронштейн (или опциональная стойка) могут быть прикреплены после удаления секции стойки (смотри «6-1. Прикрепление опционального кронштейна» (стр. 44)).

*3 Для получения информации о процедуре присоединения держателя кабеля, смотри «6-3. Прикрепление/отсоединение держателя кабеля» (стр. 49).

1-3. Поддерживаемые разрешения

Монитор поддерживает следующие разрешения.

● EV2450

Разрешение	Используемые сигналы	Вертикальное сканирование частоты	Тип сканирования	DisplayPort	HDMI	DVI	D-Sub
640 × 480	VGA/CEA-861	59,94 Hz	Прогрессивный	√	√	√	√
640 × 480	CEA-861	60 Hz	Прогрессивный	√	√	-	√
640 × 480	VESA	72,81 Hz / 75 Hz	Прогрессивный	-	-	-	√
720 × 400	VGA TEXT	70,09 Hz	Прогрессивный	√	√	√	√
720 × 480 (4:3)	CEA-861	59,94 Hz / 60 Hz	Прогрессивный	√	√	-	-
720 × 480 (16:9)	CEA-861	59,94 Hz / 60 Hz	Прогрессивный	√	√	-	-
720 (1440) × 480 (4:3)	CEA-861	59,94 Hz / 60 Hz	С интерфейса	-	√	-	-
720 (1440) × 480 (16:9)	CEA-861	59,94 Hz / 60 Hz	С интерфейса	-	√	-	-
720 × 576 (4:3)	CEA-861	50 Hz	Прогрессивный	-	√	-	-
720 × 576 (16:9)	CEA-861	50 Hz	Прогрессивный	-	√	-	-
720 (1440) × 576 (4:3)	CEA-861	50 Hz	С интерфейса	-	√	-	-
720 (1440) × 576 (16:9)	CEA-861	50 Hz	С интерфейса	-	√	-	-
800 × 600	VESA	56,25 Hz / 72,19 Hz / 75 Hz	Прогрессивный	-	-	-	√
800 × 600	VESA	60,32 Hz	Прогрессивный	√	√	√	√
1024 × 768	VESA	60 Hz	Прогрессивный	√	√	√	√
1024 × 768	VESA	70,07 Hz / 75,03 Hz	Прогрессивный	-	-	-	√
1280 × 720	CEA-861	50 Hz	Прогрессивный	-	√	-	-
1280 × 720	CEA-861	59,94 Hz	Прогрессивный	√	√	-	-
1280 × 720	CEA-861	60 Hz	Прогрессивный	√	√	√	√
1280 × 800	VESA CVT	59,81 Hz	Прогрессивный	√	√	√	√
1280 × 1024	VESA	60,02 Hz	Прогрессивный	√	√	√	√
1280 × 1024	VESA	75,03 Hz	Прогрессивный	-	-	-	√
1600 × 900	VESA RB	60 Hz	Прогрессивный	√	√	√	√
1680 × 1050	VESA CVT	59,95 Hz	Прогрессивный	√	√	√	√
1680 × 1050	VESA CVT RB	59,88 Hz	Прогрессивный	√	√	√	√
1920 × 1080 ^{*1}	CEA-861	50 Hz / 59,94 Hz / 60Hz	С интерфейса	-	√	-	-
1920 × 1080 ^{*1}	CEA-861	50 Hz	Прогрессивный	-	√	-	-
1920 × 1080 ^{*1}	CEA-861	59,94 Hz	Прогрессивный	√	√	-	-
1920 × 1080 ^{*1}	CEA-861	60 Hz	Прогрессивный	√	√	√	√

*1 Рекомендуемые разрешения

● EV2455

Разрешение	Используемые сигналы	Вертикальное сканирование частоты	Тип сканирования	DisplayPort	HDMI	DVI	D-Sub
640 × 480	VGA/CEA-861	59,94 Hz	Прогрессивный	√	√	√	√
640 × 480	CEA-861	60 Hz	Прогрессивный	√	√	-	√
640 × 480	VESA	72,81 Hz / 75 Hz	Прогрессивный	-	-	-	√
720 × 400	VGA TEXT	70,09 Hz	Прогрессивный	√	√	√	√
720 × 480 (4:3)	CEA-861	59,94 Hz / 60 Hz	Прогрессивный	√	√	-	-
720 × 480 (16:9)	CEA-861	59,94 Hz / 60 Hz	Прогрессивный	√	√	-	-
720 (1440) × 480 (4:3)	CEA-861	59,94 Hz / 60 Hz	С интерфейса	-	√	-	-
720 (1440) × 480 (16:9)	CEA-861	59,94 Hz / 60 Hz	С интерфейса	-	√	-	-
720 × 576 (4:3)	CEA-861	50 Hz	Прогрессивный	-	√	-	-
720 × 576 (16:9)	CEA-861	50 Hz	Прогрессивный	-	√	-	-
720 (1440) × 576 (4:3)	CEA-861	50 Hz	С интерфейса	-	√	-	-
720 (1440) × 576 (16:9)	CEA-861	50 Hz	С интерфейса	-	√	-	-
800 × 600	VESA	56,25 Hz / 72,19 Hz / 75 Hz	Прогрессивный	-	-	-	√
800 × 600	VESA	60,32 Hz	Прогрессивный	√	√	√	√
1024 × 768	VESA	60 Hz	Прогрессивный	√	√	√	√
1024 × 768	VESA	70,07 Hz / 75,03 Hz	Прогрессивный	-	-	-	√
1280 × 720	CEA-861	50 Hz	Прогрессивный	-	√	-	-
1280 × 720	CEA-861	59,94 Hz	Прогрессивный	√	√	-	-
1280 × 720	CEA-861	60 Hz	Прогрессивный	√	√	√	√
1280 × 800	VESA CVT	59,81 Hz	Прогрессивный	√	√	√	√
1280 × 1024	VESA	60,02 Hz	Прогрессивный	√	√	√	√
1280 × 1024	VESA	75,03 Hz	Прогрессивный	-	-	-	√
1600 × 900	VESA RB	60 Hz	Прогрессивный	√	√	√	√
1600 × 1200	VESA	60 Hz	Прогрессивный	√	√	√	√
1680 × 1050	VESA CVT	59,95 Hz	Прогрессивный	√	√	√	√
1680 × 1050	VESA CVT RB	59,88 Hz	Прогрессивный	√	√	√	√
1920 × 1080	CEA-861	50 Hz / 59,94 Hz / 60 Hz	С интерфейса	-	√	-	-
1920 × 1080	CEA-861	50 Hz	Прогрессивный	-	√	-	-
1920 × 1080	CEA-861	59,94 Hz	Прогрессивный	√	√	-	-
1920 × 1080	CEA-861	60 Hz	Прогрессивный	√	√	√	√
1920 × 1200 ^{*1}	VESA CVT	59,89 Hz	Прогрессивный	-	-	-	√
1920 × 1200 ^{*1}	VESA CVT RB	59,95 Hz	Прогрессивный	√	√	√	√

*1 Рекомендуемые разрешения

1-4. Настройки разрешений

Если после подключения монитора к компьютеру разрешение неправильно, либо если вы хотите изменить значение разрешения, выполните процедуру, описанную внизу.

● Windows 8.1 / Windows 8 / Windows 7

1. В Windows 8.1 / Windows 8 нажмите плитку «Рабочий стол» на начальном экране для отображения рабочего стола.
2. Щелкните правой кнопкой мыши на любом месте рабочего стола, за исключением иконок.
3. В появившемся меню выберите «Разрешение экрана».
4. В диалоговом окне «Разрешение экрана» выберите монитор.
5. Щелкните «Разрешение» для выбора необходимого разрешения.
6. Нажмите кнопку «ОК».
7. При появлении диалогового окна с подтверждением нажмите «Сохранить изменения».

● Windows Vista

1. Щелкните правой кнопкой мыши на любом месте рабочего стола, за исключением иконок.
2. В появившемся меню выберите «Персонализация».
3. В окне «Персонализация» нажмите «Настройка дисплея».
4. В диалоговом окне «Настройка дисплея» выберите вкладку «Монитор» и укажите необходимое разрешение в поле «Разрешение».
5. Нажмите кнопку «ОК».
6. При отображении диалогового окна с подтверждением нажмите «Да».

● Mac OS X

1. Выберите «Системные настройки» в меню Apple.
2. При отображении диалогового окна «Системные настройки» нажмите «Мониторы» в «Аппаратное обеспечение».
3. В отображаемом диалоговом окне выберите вкладку «Монитор» и укажите необходимое разрешение в поле «Разрешение».
4. Ваш выбор отобразится немедленно. После подбора наиболее подходящего разрешения закройте окно.

Глава 2 Основные регулировки/настройки


Этот монитор позволяет пользователям менять яркость в зависимости от личных предпочтений либо для того, чтобы яркость подходила к среде использования, и также сокращать потребление энергии для экономии энергии.

В данном разделе описаны основные функции, которые могут быть отрегулированы и настроены с использованием переключателей, расположенных в передней части монитора.

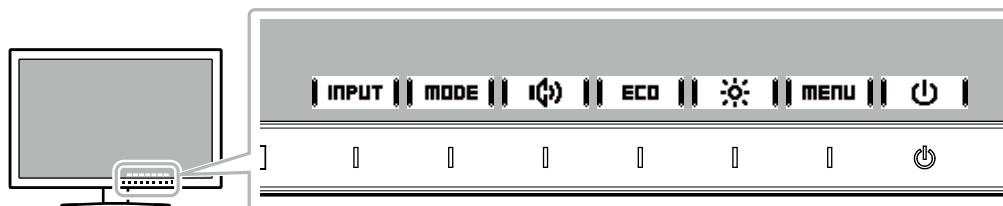
Для расширенных настроек и регулировок с использованием меню настроек смотри [«Глава 3 Расширенная регулировка/настройки» \(стр. 22\)](#).

2-1. Метод управления переключателем

1. Отображение руководства по эксплуатации

1. Прикоснитесь к любому переключателю (кроме )



На экране будет отображено руководство по эксплуатации.



2. Регулировка/настройки

1. Прикоснитесь к переключателю для регулировки/настройки.

Будет отображено меню регулировки/настройки.

(В данном случае также может быть отображено под-меню, выберите единицу для регулировки/настройки с использованием   и выберите **ENTER**.)

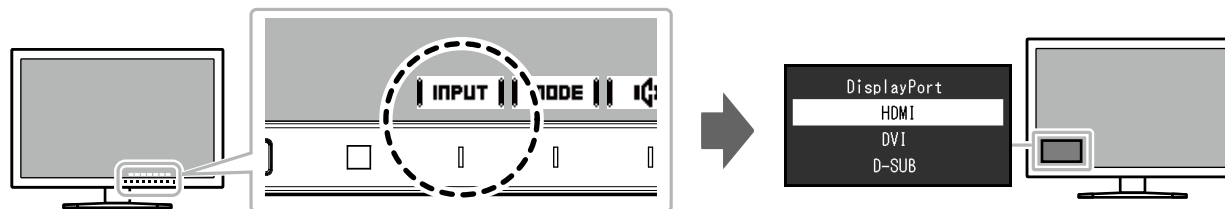
2. Выполните регулировку/настройку переключателями и выберите **OK** для подтверждения изменений.

3. Выход

1. Выберите **RETURN** или **EXIT** для выхода из меню.
2. Если меню не отображается, руководство по эксплуатации автоматически исчезнет спустя несколько секунд, если не выполняется работа с переключателями.

2-2. Переключение сигналов ввода

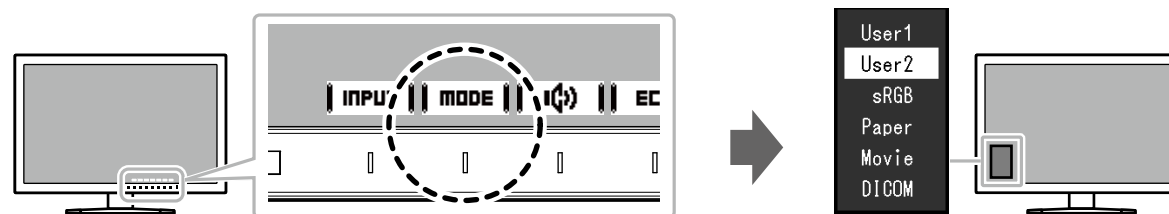
Если монитор имеет множественные сигналы ввода, сигнал для отображения на экране может быть изменен.



2-3. Переключение режимов отображения (цветовых режимов)

Этот продукт установлен предварительно с цветовыми режимами для отображения с различными целями.

Переключайте режим в зависимости от цели и содержания отображения. Это позволяет монитору отображать изображения способом, который соответствует содержанию отображения.



● Режимы отображения

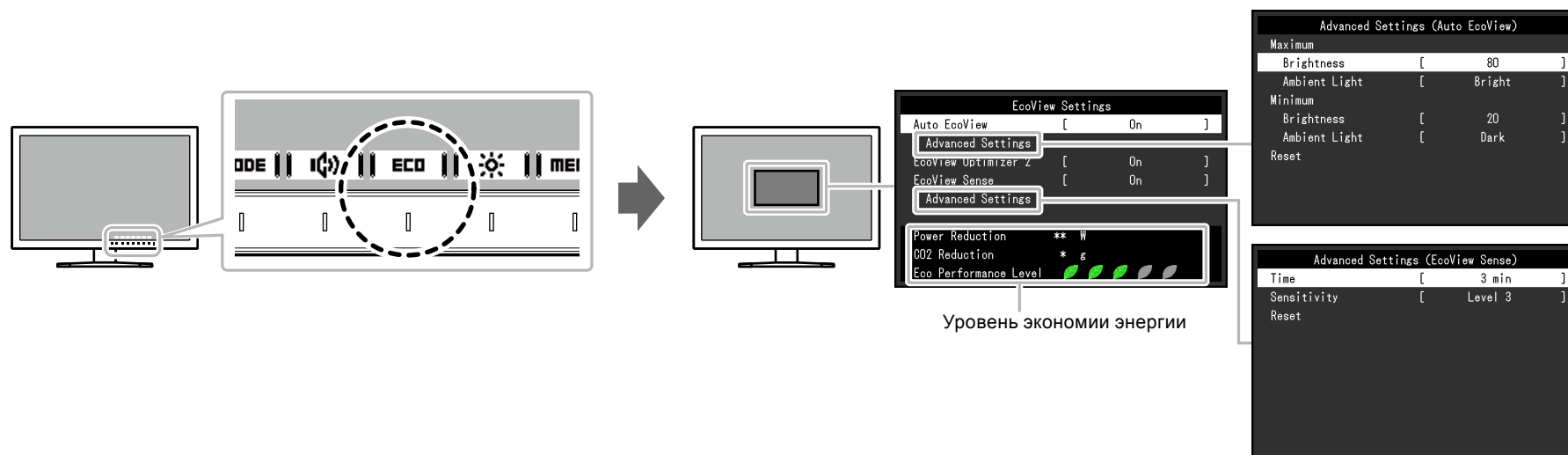
Цветовой режим	Цель
User1 User2	Выберите любой из этих режимов для настройки режима отображения, определенного пользователем.
sRGB	Этот режим подходит для репродукции цвета с периферическими устройствами, которые поддерживают sRGB, например, когда печатные фотографии снимаются цифровой фотокамерой.
Paper	Это режим использует цветовые тона и контрасты, похожие на те, которые используются для создания на бумаге эффекта печатной бумаги. Подходит для отображения изображений с медиа, таких как книги и документы.
Movie	Этот режим ярко отображает движущиеся изображения с четкими трехмерными контурами. Подходит для воспроизведения видео контента.
DICOM	Выбирается для отображения изображений в режиме DICOM.

Примечание

- «ScreenManager Pro» позволяет вам выбирать цветовой режим автоматически в зависимости от используемого приложения. («ScreenManager Pro» - это программное обеспечение для регулировки экрана с использованием мыши и клавиатуры. Это программное обеспечение можно загрузить с нашего веб-сайта (www.eizoglobal.com).)


2-4. Экономия энергии

Этот монитор оборудован функциями EcoView для того, чтобы предоставить пользователям возможность экономить энергию. Используйте данную функцию для того, чтобы устранить излишнее потребление энергии и сэкономить на затратах на электричество. Экономия электроэнергии также сокращает выбросы углекислого газа в атмосферу.



Примечание

- Уровень экономии энергии (Сокращение потребления электроэнергии, сокращение выбросов CO₂ и уровень Eco Performance) можно проверить в меню «EcoView Settings». Большее количество светящихся индикаторов указывает на уровень Eco Performance, более высокий уровень экономии энергии.
 - Сокращение потребления электроэнергии: сокращение электроэнергии, используемой для подсветки, является результатом отрегулированной яркости.
 - Сокращение выброса CO₂: конвертировано из значения «Power Reduction», оценное значение количества выбросов CO₂ при использовании монитора на протяжении 1 часа.
- * Нумерическое значение- это результат подсчетов, основанных на настройках по умолчанию (0,000555 t -CO₂/Квч), определенному Декретом министерства Японии (2006, Министерство экономики, торговли и промышленности, Министерство охраны окружающей среды, статья 3 Гражданского кодекса) и может отличаться в зависимости от страны и года.

Функция		Спектр настроек	Описание	Примечание	
Auto EcoView		On Off	<p>Датчик света окружающей среды, расположенный в передней части монитора, определяет яркость света окружающей среды, чтобы автоматически регулировать яркость экрана до комфортного уровня с использованием функции Auto EcoView. Расход электроэнергии при использовании подсветки может быть сокращен, если отрегулировать яркость до соответствующего уровня.</p> <p>Данная функция также позволяет избежать усталости и напряжения глаз, причиной которых служит слишком яркий либо слишком темный экран.</p> <p>Используйте «Advanced Settings» для того, чтобы настроить автоматический спектр, который подходил бы к среде, в которой используется монитор, либо в соответствии с личными предпочтениями.</p>	<ul style="list-style-type: none"> При использовании функции Auto EcoView следите за тем, чтобы не блокировать датчик света окружающей среды, расположенный в нижней части монитора. Даже если настройка Auto EcoView «On», переключатель управления  расположенный в передней части монитора, либо регулировка цвета может использоваться для того, чтобы изменить «Brightness» в зависимости от ваших личных потребностей. Более того, способ, которым функция Auto EcoView меняет яркость, также отличается в зависимости от изменения значения. Когда для цветового режима выбран «DICOM», настройка Auto EcoView переключится на «Off». 	
Advanced Settings	Maximum Minimum	Brightness	0 до 100	<p>Настройте спектр для автоматической регулировки яркости.</p> <p>При предварительной настройке максимального и минимального значения спектра регулировка яркость будет регулироваться автоматически в пределах заданного спектра.</p>	<ul style="list-style-type: none"> Значения минимального и максимального значения яркости не могут быть настроены на одно значение.
		Ambient Light	Bright Standard Dark	<p>Рекомендуется использование настроек по умолчанию.</p> <p>(Настройки по умолчанию: «Bright» для максимального значения, «Dark» для минимального значения)</p>	<ul style="list-style-type: none"> Для получения подробной информации по настройкам «Ambient Light», смотри наш веб-сайт (www.eizoglobal.com).
	Reset	-	Верните значения расширенных настроек к значениям по умолчанию.	-	
EcoView Optimizer 2		On Off	<p>Монитор регулирует яркость экрана в зависимости от белого уровня сигнала ввода.</p> <p>Эта функция может сократить расход энергии при поддержании яркости, определенной сигналом ввода.</p>	<ul style="list-style-type: none"> Настройка «Off» в следующих случаях: <ul style="list-style-type: none"> Если для цветового режима выбрано «Movie» или «DICOM» Если настроено на «On» проявление бледных цветов может измениться. Если вас это беспокоит, настройте данную функцию на «Off». 	

Функция		Спектр настроек	Описание	Примечание
EcoView Sense		On Off	<p>Когда настроено на «On», датчик, расположенный в передней части монитора, определяет перемещение пользователя. Когда пользователь перемещается от монитора, монитор автоматически переходит в режим энергосбережения и не будет отображать изображения на экране для того, чтобы сократить расход энергии. Когда пользователь переходит снова ближе к монитору, монитор восстанавливается из режима энергосбережения и отображает изображения.</p> <p>Чувствительность датчика, от которой зависит, когда и при каких условиях будет активирован режим энергосбережения, может быть настроена в «Advanced Settings» в зависимости от среды использования монитора и перемещения пользователя.</p>	<ul style="list-style-type: none"> Во время перехода в режим энергосбережения будет отображено сообщение, извещающее о таком переходе. Когда «Power Save» в меню предпочтений настроен на «Off», настройки EcoView Sense отключены.
Advanced Settings	Time	5, 30 sec 1, 3, 5, 10, 15, 30, 45, 60 min	<p>Определяет время, которое проходит с момента перемещения пользователя от экрана до момента, когда появится сообщение «No Presence detected». Монитор переходит в режим энергосбережения приблизительно через 20 секунд после того, как будет отображено сообщение.</p>	-
	Sensitivity	Level 5 Level 4 Level 3 Level 2 Level 1	<p>Если уровень настроек высок, («Level 5» максимальный), тогда могут быть определены даже незначительные перемещения пользователя. С другой стороны, если уровень настроек низок, («Level 1» минимальный), тогда могут быть определены только самые значительные перемещения пользователя, что позволит монитору перейти в режим энергосбережения.</p>	<ul style="list-style-type: none"> Функция EcoView Sense активирована, если датчик, расположенный в передней части монитора, определяет перемещение тепла. Таким образом, чувствительность должна меняться в зависимости от типичной одежды пользователя и типичной комнатной температуры. Если монитор переходит либо выходит из режима энергосбережения, вопреки вашим ожиданиям, попробуйте изменить уровень настроек. Для комфортного использования монитора увеличьте чувствительность до высоких температур, так как чувствительность определения уменьшается. Сократите чувствительность для низких температур, так как чувствительность определения возрастает.
	Reset	-	Верните значения расширенных настроек к значениям по умолчанию.	-

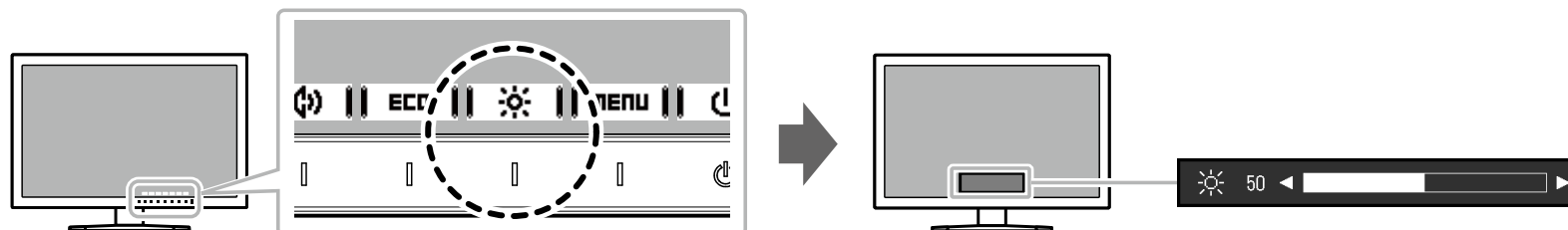
2-5. Регулировка яркости

Яркость экрана может быть отрегулирована в зависимости от окружения установки либо личных предпочтений.

Яркость экрана регулируется изменением яркости подсветки (источник света на задней панели ЖКД).

Спектр настроек

0 до 100



Примечание

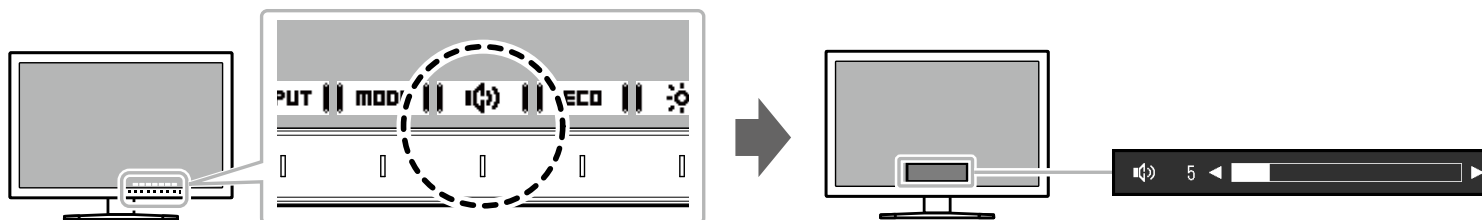
- Когда Auto EcoView настроен на «On», спектр регулировки ограничен, как указано далее. (Для получения подробной информации по Auto EcoView, смотри «Auto EcoView» (стр. 18).)
 - Настройки яркости не могут быть уменьшены либо увеличены за пределы максимальных и минимальных значений, указанных в расширенных настройках Auto EcoView.
 - Яркость может не регулироваться, если окружение установки монитора слишком яркое либо темное.

2-6. Регулировка звука

Звук колонок и наушников может настраиваться индивидуально.

Спектр настроек

0 до 30



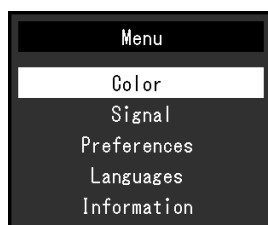
Глава 3 Расширенная регулировка/настройки

В данном разделе описаны расширенные процедуры регулировки и настройки монитора с использованием меню настроек. Для получения информации по основным функциям, смотри «Глава 2 Основные регулировки/настройки» (стр. 14).

3-1. Основные операции меню настроек

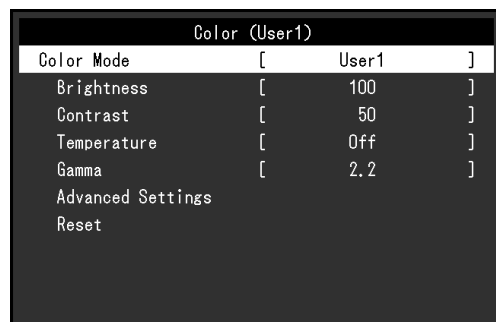
1. Отображение меню

1. Прикоснитесь к любому переключателю (кроме O).
Будет отображено руководство по эксплуатации.
2. Выберите **| MENU |**.
Появится меню настроек.



2. Регулировка/настройки

1. Выберите меню для регулировки/настройки с помощью **| ▲ |** **| ▼ |** и выберите **| ENTER |**.
Появится под-меню.



2. Выберите единицу для регулировки/настройки с помощью **| ▲ | ▼ |** и выберите **| ENTER |**.
Будет отображено меню регулировки/настройки.



3. Выполните регулировку/настройку с помощью **| ▲ | ▼ |** или **| ◀ | ▶ |** и выберите **| OK |** для подтверждения изменений.
Появится под-меню.

Выбор **| CANCEL |** во время регулировки/настройки отменит регулировку/настройку и восстановит состояние, которое было до внесения изменений.

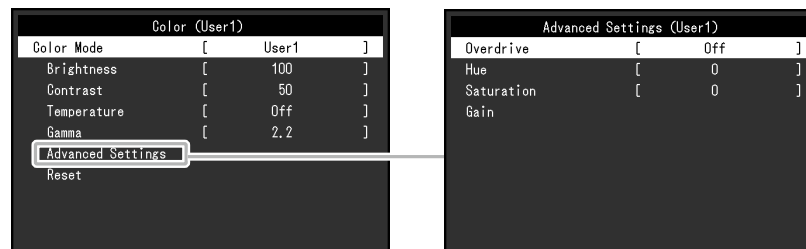
3. Выход

1. Выберите **| RETURN |**.
Появится меню настроек.
2. Выберите **| EXIT |**.
Будет осуществлен выход из меню настроек.

3-2. Функции меню настроек

● Регулировка цвета

Статус настроек цветового режима может быть отрегулирован в зависимости от личных предпочтений.



Внимание

- Для выполнения стабилизации элеткрических частей необходимо около 30 минут. Подождите 30 минут либо более после того, как подача энергии на монитор была отключена перед тем, как выполнять процедур по регулировке монитора.
- То же изображение может наблюдаться в разной цветовой гамме на множественных мониторах из-за специфических характеристик каждого монитора. Визуально отрегулируйте регулировку цвета на множественных мониторах.

Примечание

- Использование «ScreenManager Pro» позволит вам выполнять регулировку цвета на вашем компьютере с помощью мыши и клавиатуре. Отрегулированное состояние может быть сохранено и загружено как данные цвета. «ScreenManager Pro» может быть загружено с нашего веб-сайта (www.eizoglobal.com).

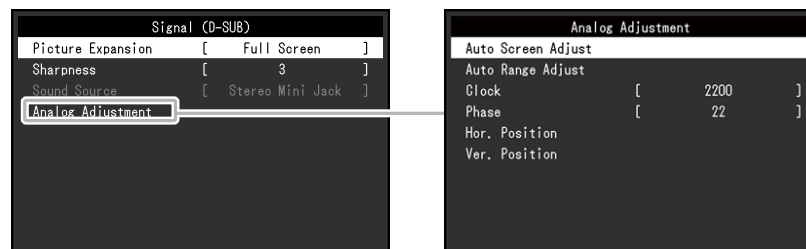
Функция	Цветовой режим (Функции, которые могут быть отрегулированы в зависимости от цветового режима.) √: Регулируемый -: Не регулируемый					Спектр настроек	Описание	Примечание
	User1 User2	sRGB	Paper	Movie	DICOM			
Color Mode	√	√	√	√	√	User1 User2 sRGB Paper Movie DICOM	Выберите желаемый режим в зависимости от использования монитора. Настройки статуса регулировки могут быть отрегулированы в зависимости от личных предпочтений. Выберите режим для регулировки и выполните регулировку с применением значимых функций.	<ul style="list-style-type: none"> Для получения подробной информации по статусу регулировки каждого режима, смотри «2-3. Переключение режимов отображения (цветовых режимов)» (стр. 16).
Brightness	√	√	√	√	-	0 до 100	Яркость экрана регулируется изменением яркости подсветки (источник света на задней панели ЖКД).	<ul style="list-style-type: none"> Если изображение слишком темное, даже если яркость настроена на 100, отрегулируйте контраст.
Contrast	√	-	-	√	-	0 до 100	Яркость экрана отрегулирована варьированием уровня видео сигнала.	<ul style="list-style-type: none"> Контраст в 50 отображает градацию каждого цвета. При регулировке монитора, рекомендуется выполнять регулировку яркости, при которой не потеряются характеристики градации, перед тем, как выполнить регулировку контраста. Выполните регулировку контраста в следующих случаях. <ul style="list-style-type: none"> Если изображение слишком темное, даже если яркость настроена на 100 (Настройте контраст на значение выше, чем 50.)

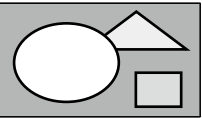
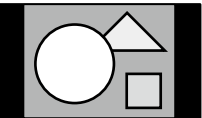

Функция	Цветовой режим (Функции, которые могут быть отрегулированы в зависимости от цветового режима.) √: Регулируемый -: Не регулируемый					Спектр настроек	Описание	Примечание
	User1 User2	sRGB	Paper	Movie	DICOM			
Temperature	√	-	√	√	-	Off 4000 К до 10000 К (Указана в единицах 500 К, включает 9300 К)	Регулирует температуру цвета. Температура цвета как правило используется для выражения оттенков «Белый» и/или «Черный» в нумерическом значении. Значение выражено в градусах «К» (Кельвина). Экран становится красноватым при низкой температуре цвета и синеватым при высокой температуре цвета, похоже на температуру пламени. Предварительно настроено значение коэффициента усиления для каждого настроенного значения температура цвета.	<ul style="list-style-type: none"> • Значение, указанное в «К», используется в качестве контрольного. • «Gain» позволяет вам выполнять более расширенные регулировки. • При настройке на «Off» изображение отображено в предварительно настроенном цвете монитора (Усиление: 100 для каждого канала RGB). • Если усиление изменено, температура настроек меняется на «Off».
Gamma	√	-	-	-	-	1.8 2.0 2.2 2.4	Отрегулируйте гамму. Яркость монитора варьируется в зависимости от сигнала ввода, спектр вариации не пропорционален сигналу ввода. Поддержание баланса между сигналом ввода и яркостью монитора определяется как «Gamma correction».	<ul style="list-style-type: none"> • Если для цветового режима выбрано «Paper» для значения гаммы будет отображено «Paper». • Если для цветового режима выбрано «DICOM» для значения гаммы будет отображено «DICOM».

Функция		Цветовой режим (Функции, которые могут быть отрегулированы в зависимости от цветового режима.) √: Регулируемый -: Не регулируемый					Спектр настроек	Описание	Примечание
		User1 User2	sRGB	Paper	Movie	DICOM			
Advanced Settings	Overdrive	√	-	-	-	-	Enhanced Standard Off	Данная функция позволяет вам настраивать интенсивность ускорения на основании использования монитора. Изображение может быть сокращено с использованием настройки «Enhanced» при отображении перемещающихся изображений.	-
	Hue	√	-	-	√	-	-50 до 50	Отрегулируйте оттенок.	<ul style="list-style-type: none"> Использование данной функции может привести к появлению градаций цветов, недоступных для отображения.
	Saturation	√	-	-	√	-	-50 до 50	Отрегулируйте насыщенность цвета.	<ul style="list-style-type: none"> Использование данной функции может привести к появлению градаций цветов, недоступных для отображения. Минимальное значение (-50) меняет экран на монохромный.
	Gain	√	-	-	-	-	0 до 100	Яркость каждого компонента красного, зеленого, синего цвета можно обозначить как «Gain». Оттенок «белый» может быть изменен при регулировании ускорения.	<ul style="list-style-type: none"> Использование данной функции может привести к появлению градаций цветов, недоступных для отображения. Значение ускорения меняется согласно температуре цвета. Если усиление изменено, температура настроек меняется на «Off».
Reset		√	√	√	√	-	-	Сбросьте все регулировки цвета для цветового режима, который выбран на данный момент, выберите настройки по умолчанию.	-



● Настройки сигнала

Настройте метод для вывода сигнала ввода с монитора компьютера.


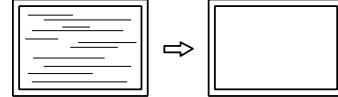
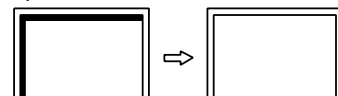


Функция	Сигнал ввода (Спектр настроек каждой функции отличается в зависимости от сигнала ввода.) √: Настраиваемый - : Не настраиваемый					Спектр настроек	Описание	Примечание
	DisplayPort	HDMI		DVI	D-Sub			
		Сигнал компьютера	Видео сигнал					
Picture Expansion	√	√	-	√	√	Full Screen Aspect Ratio Dot by Dot	<p>Размер экрана отображения монитора может быть изменен.</p> <ul style="list-style-type: none"> «Auto» Монитор будет автоматически менять размер экрана в зависимости от аспекта коэффициента и разрешения, информация по таковым параметрам получается с компьютера. «Full Screen» Изображения растягиваются на весь экран. Поскольку аспект коэффициента не поддерживается, изображения в некоторых случаях могут быть искажены. «Aspect Ratio» Изображения увеличиваются на весь экран без изменения аспекта коэффициента, могут появиться бесцветные горизонтальные или вертикальные кромки. «Dot by Dot» Отображает изображение при настроенном разрешении либо размере, указанном сигналом ввода. 	<ul style="list-style-type: none"> Пример настроек <ul style="list-style-type: none"> - Full Screen  - Aspect Ratio  - Dot by Dot (сигнал ввода)  Если используется монитор EV2455 и разрешение настроено на 1920 × 1080, доступен только «Full Screen»
	-	-	√	-	-	Auto Full Screen Aspect Ratio Dot by Dot		

Функция	Сигнал ввода (Спектр настроек каждой функции отличается в зависимости от сигнала ввода.) √: Настраиваемый -: Не настраиваемый					Спектр настроек	Описание	Примечание
	DisplayPort	HDMI		DVI	D-Sub			
		Сигнал компьютера	Видео сигнал					
Sharpness	√	√	√	√	√	1 до 5	Если изображение с низким разрешением отображено в режиме «Full Screen» или «Aspect Ratio», текст либо линии на изображении могут быть размыты. Эта функция сокращает этот эффект размытости.	<ul style="list-style-type: none"> • Настройки резкости, возможно, не придется выполнять, в зависимости от разрешения дисплея («Sharpness» в таком случае выбрана быть не может.)
Input Color Format	√	-	-	-	-	Auto YUV RGB	Формат цвета сигнала ввода может быть определен. Попытайтесь изменить эти настройки, если цвета отображаются неправильно.	<ul style="list-style-type: none"> • Эта настройка необходима, если устройство DVI подключено к монитору через порт разъема HDMI с использованием трансформированного разъема DVI-HDMI. • Эта настройка закреплена за «RGB» при получении сигнала DVI с разъема DVI.
	-	√	-	-	-	YUV 4:2:2 YUV 4:4:4 RGB		
	-	-	√	-	-	Auto YUV 4:2:2 YUV 4:4:4 RGB		

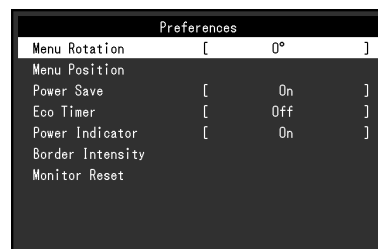
Функция	Сигнал ввода (Спектр настроек каждой функции отличается в зависимости от сигнала ввода.) √: Настраиваемый -: Не настраиваемый					Спектр настроек	Описание	Примечание
	DisplayPort	HDMI		DVI	D-Sub			
		Сигнал компьютера	Видео сигнал					
Range Extension	√	-	√	-	-	Auto On Off	<p>В зависимости от компьютера черный и белый уровень видео сигнала вывода на монитор может быть ограничен. Если ограниченный сигнал отображен на мониторе, черный будет неярким, равно как и белый, что приведет к уменьшению контраста. Спектр вывода таких сигналов может быть расширен таким образом, чтобы он совпадал с фактическим коэффициентом контраста монитора.</p> <ul style="list-style-type: none"> «Auto» Автоматически определяет спектр яркости сигнала ввода и соответственно отображает изображение. «On» Расширяет спектр сигнала вывода через 0 до 255 и отображает изображение. «Off» Расширение спектра сигнала вывода не выполнено. 	<ul style="list-style-type: none"> Пример настроек <ul style="list-style-type: none"> - Off  <ul style="list-style-type: none"> - On  <ul style="list-style-type: none"> Эта настройка закреплена на «Off» для сигнала ввода DVI.
	-	√	-	-	-	On Off		

Функция		Сигнал ввода (Спектр настроек каждой функции отличается в зависимости от сигнала ввода.) √: Настраиваемый - : Не настраиваемый					Спектр настроек	Описание	Примечание
		DisplayPort	HDMI		DVI	D-Sub			
			Сигнал компьютера	Видео сигнал					
Analog Adjustment	Auto Screen Adjust	-	-	-	-	√	-	<p>Мерцание экрана, позиция дисплея, размер могут быть отрегулированы автоматически. При выборе «Auto Screen Adjust» будет отображено сообщение. Выберите «Yes» для активации данной функции.</p>	<ul style="list-style-type: none"> Функция автоматической регулировки экрана работает правильно, если изображение полностью отображено на всей области отображения экрана. Она не работает правильно в следующих случаях: <ul style="list-style-type: none"> Если изображение отображено только на части экрана (Окно команд подсказок, например) Если используется черный фон (обои, и т.д.) Также данная функция может не работать соответствующим образом на определенных графических платах. Если сигнал введен на монитор впервые, либо если разрешение частоты вертикального/горизонтального сканирования не используется до его настройки, будет автоматически активирована функция саморегулировки (только для сигналов с разрешением 800×600 (SVGA) или выше).
	Auto Range Adjust	-	-	-	-	√	-	<p>Каждая градация цвета (0 до 255) может быть отображена при автоматической регулировке уровня сигнала вывода. При выборе «Auto Range Adjust» будет отображено сообщение. Выберите «Yes» для включения данной функции.</p>	-

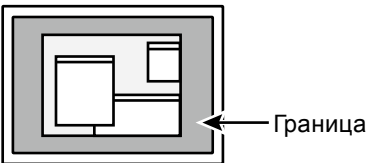
Функция	Сигнал ввода (Спектр настроек каждой функции отличается в зависимости от сигнала ввода.) √: Настраиваемый - : Не настраиваемый						Спектр настроек	Описание	Примечание
	DisplayPort	HDMI		DVI	D-Sub				
		Сигнал компьютера	Видео сигнал						
Clock	-	-	-	-	-	√	-	<p>Мерцание вертикальных линий на экране или части экрана может быть сокращено.</p> 	<ul style="list-style-type: none"> Используйте переключатели управления (◀ ▶) для выполнения тонких регулировок таким образом, чтобы не пропустить ни одну точку регулировки.
Phase	-	-	-	-	-	√	-	<p>Мерцание или размытость на всем экране могут быть сокращены.</p> 	<ul style="list-style-type: none"> Мерцание или размытость могут быть и не устранены полностью в зависимости от вашего компьютера или графической платы. После выполнения настроек отрегулируйте «Clock» повторно, если появятся вертикальные полосы.
Hor. Position Ver. Position	-	-	-	-	-	√	-	<p>Позиция дисплея (горизонтальная или вертикальная) экрана может быть отрегулирована.</p> 	<ul style="list-style-type: none"> Поскольку количество пикселей и позиции пикселей на ЖК-мониторе фиксированы, только одна позиция возможна для правильного отображения. Регулировка позиций производится для того, чтобы сместить изображение на правильную позицию.
Sound Source	√	-	-	-	-	-	Stereo Mini Jack DisplayPort	<p>Источник звука может быть изменен при получении сигнала ввода DisplayPort или сигнала ввода HDMI.</p>	<ul style="list-style-type: none"> Эти настройки закреплены за «Stereo Mini Jack» при получении сигнала ввода DVI, сигнала ввода HDMI (сигнал компьютера), или сигнала ввода D-Sub.
	-	-	√	-	-	-	Stereo Mini Jack HDMI		

● Предпочтительные настройки

Настройки монитора сконфигурированы таким образом, чтобы соответствовать рабочему окружению или личным предпочтениям.



Функция	Спектр настроек	Описание	Примечание
Menu Rotation	0° 90° 270°	Измените ориентацию Меню настроек с использованием экрана монитора в позиции отображения портрета.	<ul style="list-style-type: none"> Убедитесь, что кабели подсоединены правильно. Убедитесь, что вы повернули экран монитора после подтягивания экрана вверх в самую верхнюю позицию на стойке и наклонили экран в направлении вверх. Для использования экрана монитора в позиции портрета будет необходима графическая плата, которая поддерживает отображение портрета. При перемещении монитора в позицию портрета, необходимо изменить настройки графической платы. Для получения более подробной информации смотри Руководство пользователя по графическим платам. Меню невозможно повернуть на 180°. Для установки монитора, который возможно повернуть на 180°, выполните регулировку монитора/настройку монитора перед тем, как вращать монитор.
Menu Position	Center Upper Right Lower Right Lower Left Upper Left	Позиция отображения Меню настроек может быть изменена.	-

Функция	Спектр настроек	Описание	Примечание
Power Save	On Off	<p>Монитор может быть настроен таким образом, чтобы переходить в режим энергосбережения в зависимости от состояния компьютера.</p> <p>Монитор переходит в режим энергосбережения приблизительно 15 секунд спустя после того, как будет определено ослабление сигнала ввода.</p> <p>Когда монитор перешел в режим энергосбережения, изображения не будут отображены на экране.</p> <ul style="list-style-type: none"> Выход из режима энергосбережения <ul style="list-style-type: none"> Если монитор получает ввод, он автоматически выходит из режима энергосбережения и возвращается в режим нормального отображения. 	<ul style="list-style-type: none"> Во время перехода в режим энергосбережения за 5 секунд до перехода будет отображено сообщение, которое уведомит о переходе. Когда монитор не используется, можно полностью выключить питание, отключив монитор от электрической сети, например, вынув вилку из розетки. Когда монитор находится в режиме энергосбережения, устройства, подключенные к порту вывода USB, все еще будут работать. Таким образом, расход энергии на мониторе варьируется в зависимости от подключенный устройств в режиме энергосбережения. Расход энергии варьируется даже тогда, когда подключен кабель мини-разъема стерео.
Eco Timer	Off 0, 1, 2, 3, 5, 10, 15, 20, 25, 30, 45 min, 1, 2, 3, 4, 5 h	<p>Монитор может быть автоматически выключен после того, как прошел определенный промежуток времени в режиме энергосбережения.</p> <p>Выберите время ожидания перед тем, как выключить монитор.</p>	-
Power Indicator	On Off	Индикатор питания (белый) может быть автоматически выключен во время отображения экрана.	-
Border Intensity	-	<p>Когда изображения отображены при ником разрешении «Dot by Dot» или «Aspect Ratio» (смотри «Picture Expansion» (стр. 27)), вокруг изображения будет видна граница (черный сектор, где не отображается изображение). Яркость такой границы может быть отрегулирована.</p> 	-
Monitor Reset	-	<p>Восстановите все настройки до значений по умолчанию, кроме следующих настроек.</p> <ul style="list-style-type: none"> Настройки меню «Administrator Settings» 	<ul style="list-style-type: none"> Для получения подробной информации по настройкам по умолчанию смотри «Основные настройки по умолчанию» (стр. 59).

● Language

Можно выбрать язык для меню и сообщений.

Спектр настроек

Английский, немецкий, французский, испанский, итальянский, словенский, японский, упрощенный китайский, традиционный китайский



Внимание

- Отображение языка меню «Administrator Settings» не может быть изменено.

● Информация

Возможно проверить информацию по монитору (имя продукта, серийный номер, время эксплуатации, разрешение, сигнал ввода).

Пример:


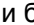


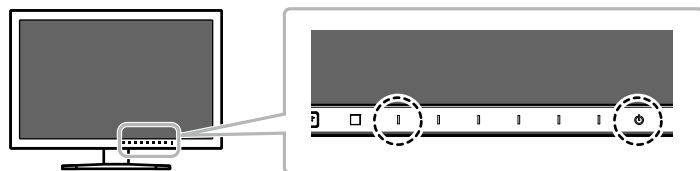
Глава 4 Настройки администратора

В данном разделе описано, каким образом возможно конфигурировать работу монитора с использованием меню «Administrator Settings». Данное меню предназначено для администраторов. Конфигурации в данном меню не требуются для нормального использования монитора.

4-1. Основные операции в меню «Administrator Settings»

1. Отображение меню



1. Прикоснитесь к  для выключения монитора.
2. При прикосновении к крайнему левому переключателю, прикоснитесь к  на протяжении более 2 секунд для того, чтобы включить монитор.

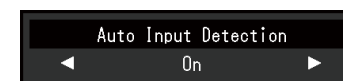


Появится меню «Administrator Settings».

Administrator Settings		
Auto Input Detection	[On]
DP HPD Control	[On]
HDMI HPD Control	[On]
USB Power Save	[On]
On-Screen Logo	[On]
Key Lock	[On]
Compatibility Mode	[On]
Apply		

2. Настройка

1. Выберите единицу для настройки с помощью   и выберите **| ENTER |**.
Будет отображено меню регулировки/настройки.



2. Настройте с помощью   и выберите **| OK |**.
Появится меню «Administrator Settings».

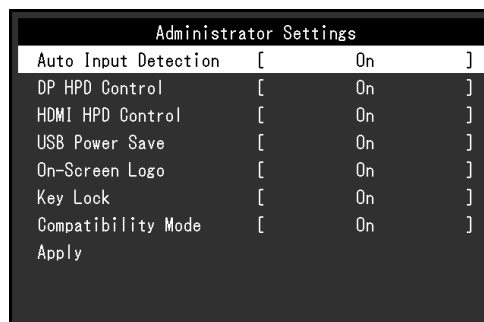
3. Подтверждение и выход

1. Выберите «Apply» и выберите **| ENTER |**.
Настройки применяются и выполняется выход из меню «Administrator Settings».

Внимание

- Язык (английский) в меню «Administrator Settings» не может быть изменен.

4-2. Функции меню «Administrator Settings»






Функция	Спектр настроек	Описание	Примечание
Auto Input Detection	On Off	<p>Этот монитор распознает разъем через разъем, через который вводятся сигналы с компьютера, и соответствующим образом отображает изображения на экране. Когда компьютер отключен либо перешел в режим энергосбережения, любой другой доступный сигнал будет отображен автоматически.</p> <p>Если данная функция настроена на «Off», монитор отображает сигнал с выбранного разъема независимо от того, введен ли сигнал или нет. В данном случае выберите сигнал ввода для отображения, воспользовавшись переключателем управления INPUT, расположенным в передней части монитора.</p>	<ul style="list-style-type: none"> Если данная функция настроена на «On» монитор перейдет в режим энергосбережения только после того, как все подключенные компьютеры перешли в режим энергосбережения или были отключены.
DP HPD Control	On Off	Если компьютер подключен через разъем DisplayPort, позиции окон и значков могут смещаться при включении/отключении подачи энергии. Если это произошло, настройте данную функцию на «On».	-
HDMI HPD Control	On Off	Если компьютер подключен через разъем HDMI, экран может быть не отображен в зависимости от устройства. Если это произошло, настройте данную функцию на «On».	-

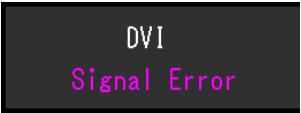
Функция	Спектр настроек	Описание	Примечание
USB Power Save	On Off	<p>Данный продукт может отключить коммуникацию USB с компьютером при переходе монитора в режим энергосбережения либо при отключении монитора. Отключение коммуникаций USB может сократить расход энергии в режиме энергосбережения и при отключенном мониторе.</p> <p>Если данная функция настроена на «Off», соединения USB могут оставаться подключенными даже при режиме энергосбережения или при отключении монитора.</p>	<ul style="list-style-type: none"> • Если данная функция настроена на «On», убедитесь, что вы отключили все коммуникации между подключенными устройствами USB и компьютером перед тем, как выключить монитор. Если подключены устройства хранения информации, такие как диск USB, выключение монитора до отключения коммуникации может привести к потере данных или повреждению устройств хранения информации. • Если данная функция настроена на «On», монитор не может контролироваться с помощью программного обеспечения, такого, как «ScreenManager Pro», когда монитор находится в режиме энергосбережения или при отключении монитора. • Если данная функция настроена на «Off», расход электричества будет выше в режиме энергосбережения и при отключенном мониторе.
On-Screen Logo	On Off	<p>Когда монитор включен, на экране появится логотип EIZO.</p> <p>Когда данная функция настроена на «Off», логотип EIZO отображен не будет.</p>	-
Key Lock	On Off	Для того, чтобы предотвратить внесение изменений в настройки, переключатели управления, расположенные в передней части монитора, могут быть заблокированы.	<ul style="list-style-type: none"> • Следующая операция доступна даже при заблокированных выключателем: <ul style="list-style-type: none"> - Включение и выключение монитора выключателем питания
Compatibility Mode	On Off	В зависимости от компьютера и графической платы сигнал ввода может быть не поределен и монитор может не выйти из режима энергосбережения. Если это произойдет, настройте эту функцию на «On».	-

Глава 5 Поиск и устранение неисправностей










Если проблема остается после использования предложенных вариантов устранения неполадок, свяжитесь с местным представителем EIZO.

5-1. Отсутствует изображение

Неисправность	Причина и действия по устранению
<p>1. Отсутствует изображение</p> <ul style="list-style-type: none"> Индикатор питания не горит. 	<ul style="list-style-type: none"> Проверьте, правильно ли подключен кабель питания. Включите выключатель основного питания. Прикоснитесь . Выключите основное питание, снова его включите через несколько минут.
<ul style="list-style-type: none"> Индикатор питания горит белым цветом. Индикатор питания горит оранжевым цветом. 	<ul style="list-style-type: none"> Увеличьте «Brightness», «Contrast», или «Gain» в меню настроек (смотри «Регулировка цвета» (стр. 23)). Переключите сигнал ввода. Подвигайте мышь или нажмите любую кнопку на клавиатуре. Убедитесь, что компьютер включен. В зависимости от используемого PC и видеокарты входной сигнал не регистрируется, и монитор не выходит из режима энергосбережения. Если на экране не появляется изображение даже после того, как вы подвигали мышь или нажали любую кнопку на клавиатуре, выполните следующие инструкции. Неисправность можно устранить. <ol style="list-style-type: none"> Прикоснитесь , чтобы выключить монитор. Прикоснувшись на левый выключатель, прикоснитесь  и удерживайте на протяжении более 2 секунд. Появится меню «Administrator Settings». Выберите «Compatibility Mode». Выберите «On». Выберите «Apply» и выберите ENTER . Перезагрузите компьютер. Если компьютер подключен к компьютеру HDMI, попытайтесь изменить настройки «HDMI HPD Control» в меню «Administrator Settings» на «On» (смотри «HDMI HPD Control» (стр. 36)). Когда функция EcoView Sense настроена на «On», монитор может перейти в режим энергосбережения. Подойдите к монитору. Если экран не отображен, подвигайте мышь или нажмите кнопку на клавиатуре.
<ul style="list-style-type: none"> Индикатор питания мигает оранжевым цветом. 	<ul style="list-style-type: none"> Этот симптом может возникнуть при подключении компьютера к разъему DisplayPort. Используйте для подключения рекомендованный нашей компанией сигнальный кабель. Выключите и снова включите монитор.



Неисправность	Причина и действия по устранению
<p>2. Отображается приведенное ниже сообщение.</p> <p>• Данное сообщение означает, что входной сигнал находится за пределами указанного частотного диапазона.</p> <p>Пример:</p> 	<p>Это сообщение появляется в случае некорректного входного сигнала, даже если монитор исправен.</p> <p>• Убедитесь, что PC сконфигурирован в соответствии с требованиями к разрешению и частоте вертикальной развертки монитора (см. «1-3. Поддерживаемые разрешения» (стр. 11)).</p> <p>• Перезагрузите компьютер.</p> <p>• Выберите требуемую настройку, используя служебную программу видеокарты. Подробности указаны в руководстве пользователя графической карты.</p>


5-2. Проблемы с изображениями (для цифрового и аналогового)

Неисправность	Причина и действия по устранению
<p>1. Экран слишком яркий либо слишком темный.</p>	<ul style="list-style-type: none"> Используйте «Brightness» или «Contrast» в меню настроек для их регулировки (смотри «Регулировка цвета» (стр. 23)). (Подсветка ЖК-монитора имеет ограниченный срок действия. Когда экран становится темным, либо начинает мигать, свяжитесь с местным представителем EIZO.) Если экран слишком яркий, попробуйте изменить настройки Auto EcoView на «On». Монитор определяет яркость окружающей среды для того, чтобы автоматически отрегулировать яркость экрана (смотри «Auto EcoView» (стр. 18)).
<p>2. «Brightness» не может быть отрегулирована</p> <ul style="list-style-type: none"> Невозможно увеличить/уменьшить значение настроек («◀» или «▶» отображены в сером цвете) <ul style="list-style-type: none"> Меню регулировки «Brightness» через   /   переключатель управления Меню регулировки «Brightness» при регулировке цвета  /  	<p>Если Auto EcoView настроено на «On», «Brightness» может быть нерегулируемой из-за расширенных настроек Auto EcoView.</p> <ul style="list-style-type: none"> Спектр регулировки яркости функции Auto EcoView может быть ограничен для того, чтобы убедиться, что экран не является ни слишком ярким, ни слишком темным. Если спектр регулировки ограничен, значения вне спектра не могут быть настроены. Если вы хотите настроить значение вне спектра, попробуйте изменить следующие настройки. <ul style="list-style-type: none"> Измените минимальное и максимальное значение для «Brightness» в расширенных настройках Auto EcoView. Настройте Auto EcoView на «Off». <p>Для получения подробной информации по настройкам Auto EcoView, смотри «Auto EcoView» (стр. 18).</p>
<ul style="list-style-type: none"> Невозможно увеличить/уменьшить значения настроек («◀» и «▶» отображены в сером цвете) <ul style="list-style-type: none"> Меню регулировки «Brightness» через   переключатель управления Меню регулировки «Brightness» при регулировке цвета  	<ul style="list-style-type: none"> Регулировка яркости может быть невозможна, если окружение установки монитора слишком яркое либо темное. В данном случае попробуйте изменить следующие настройки. <ul style="list-style-type: none"> Измените максимальные и минимальные значения для «Ambient Light» в расширенных настройках Auto EcoView. Настройте Auto EcoView на «Off». <p>Для получения подробной информации по настройкам Auto EcoView, смотри «Auto EcoView» (стр. 18).</p>
<p>3. Текст размыт</p>	<ul style="list-style-type: none"> Проверьте, сконфигурирован ли компьютер для того, чтобы соответствовать требованиям по разрешению и частоте вертикального сканирования монитора (смотри «1-3. Поддерживаемые разрешения» (стр. 11)). Если изображение отображено с разрешением, иным, нежели рекомендованное, текст либо линии на отображенном изображении могут быть размыты. В таком случае попробуйте отрегулировать «Sharpness» в меню настроек (смотри «Sharpness» (стр. 28)).

Неисправность	Причина и действия по устранению
4. Появляются остаточные изображения	<ul style="list-style-type: none"> • Остаточные изображения являются характерными для ЖК-мониторов. Избегайте отображения одного и того же изображения на протяжении длительного времени. • Используйте сохранение экрана либо воспользуйтесь функцией энергосбережения для того, чтобы избежать отображения одного и того же изображения на протяжении длительного времени.
5. На экране остаются зеленые/красные/синие/белые либо темные точки.	<ul style="list-style-type: none"> • Это происходит по причине характеристик ЖК монитора, а не из-за неполадок.
6. Образцы наложения или отметки давления остаются на экране.	<ul style="list-style-type: none"> • Оставьте монитор с белым либо черным экраном. Симптомы могут исчезнуть.
7. На экране появляется шум.	<ul style="list-style-type: none"> • В меню настроек настройте «Overdrive» на «Off» (смотри «Overdrive» (стр. 26)). • При вводе сигналов системы HDCP изображения могут не быть отображены правильно сразу же.
8. (При использовании сигнала ввода DisplayPort) Позиция окон и значков смещена при вкл/выкл энергии.	<ul style="list-style-type: none"> • Включите настройки «On» для «DP HPD Control» в меню «Administrator Settings» (смотри «DP HPD Control» (стр. 36)).

5-3. Проблемы с изображениями (только для аналогового сигнала)

Неисправность	Причина и действия по устранению
1. Неверное положение изображения на экране. 	<ul style="list-style-type: none"> • Используйте параметр «Position» в меню настройки для корректировки положения изображения (см. «Hor. Position» (стр. 31), «Ver. Position» (стр. 31)). • Если неисправность не будет устранена, используйте служебную программу видеокарты, чтобы изменить положение отображения.
2. На экране появляются вертикальные полосы, или часть изображения мигает. 	<ul style="list-style-type: none"> • Используйте параметр «Clock» в меню настройки для регулировки (см. «Clock» (стр. 31)).

Неисправность	Причина и действия по устранению
<p>3. Мерцание или размытость изображения на всем экране.</p> 	<ul style="list-style-type: none"> Используйте параметр «Phase» в меню настройки для регулировки (см. «Phase» (стр. 31)).

5-4. Другие проблемы

Неисправность	Причина и действия по устранению
1. Меню настроек не появляется.	<ul style="list-style-type: none"> Проверьте, чтобы переключатель блокировки операции был включен (смотри «Key Lock» (стр. 37)).
2. Нет вывода аудио.	<ul style="list-style-type: none"> Проверьте, чтобы кабель мини-разъема стерео был подключен правильно. Проверьте, чтобы звук был настроен на 0. Проверьте компьютер и программное обеспечение проигрывания аудио, чтобы посмотреть, что они сконфигурированы правильно. Проверьте настройки «Source» при использовании ввода DisplayPort или ввода HDMI (смотри «Sound Source» (стр. 31)).
<p>3. (При использовании EcoView Sense) Экран не отключается после того, как вы переместились прочь от монитора, либо экран не включается при приближении к монитору.</p>	<ul style="list-style-type: none"> Проверьте среду установки монитора. Датчик присутствия может функционировать неправильно в следующих окружениях. <ul style="list-style-type: none"> Монитор расположен в месте, где он подвергается воздействию ветра. Возле монитора есть устройство, излучающее тепло. Перед датчиком находится препятствие. Проверьте, не загрязнен ли датчик. Очистите датчик мягкой тряпкой. Проверьте, находитесь ли вы непосредственно перед монитором. Функция EcoView Sense активирована тогда, когда датчик на передней части монитора определяет тепловое перемещение. При высокой температуре окружающей среды монитор может не выйти из режима энергосбережения. Если экран не отображается даже после перемещения мыши или нажатии кнопки на клавиатуре, выключите и снова включите монитор с помощью переключателя. Когда экран отобразится, увеличьте значение чувствительности определения (смотри «EcoView Sense» (стр. 19)).

Неисправность	Причина и действия по устранению
4. Устройства USB, соединенные с монитором, не работают.	<ul style="list-style-type: none">• Проверьте, правильно ли подключен кабель USB (смотри «6-5. Использование USB (Универсальная серийная электрошина)» (стр. 52)).• Попытайтесь поменять порт USB. Если компьютер или периферическое устройство работают правильно, после смены порта USB, свяжитесь с местным представителем EIZO. (Для получения подробной информации смотри руководство по работе с компьютером.)• Перезагрузите компьютер.• Если при правильном подключении компьютера и периферических устройств периферические устройства работают правильно, свяжитесь с местным представителем EIZO.• Проверьте, чтобы компьютер и операционная система были совместимы с USB. (Для получения подробной информации о совместимости USB с соответствующими устройствами проконсультируйтесь с их производителем.)• Проверьте настройки BIOS компьютера для USB, если вы используете Windows. (Для получения подробной информации смотри руководство по работе с компьютером.)

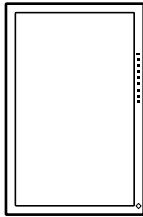
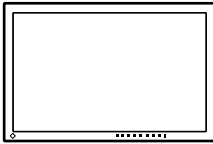
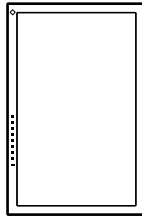
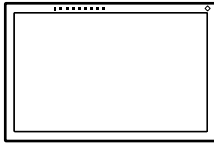
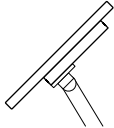
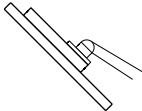
Глава 6 Справка

6-1. Прикрепление опционального кронштейна

Оptionальный кронштейн (или опциональная стойка) может быть прикреплен при удалении секции стойки. Смотри информацию по соответствующему кронштейну (или опциональной стойке), приведенную на нашем веб-сайте. www.eizoglobal.com

Внимание

- При приклеплении кронштейна или стойки смотри инструкции соответствующего руководства пользователя.
- При использовании кронштейна либо стойки другого производителя подтвердите это заранее и выберите те, которые соответствуют стандарту VESA. Используйте винты для крепления установки и стойки.
 - Зазор между отверстиями винтов: 100 мм × 100 мм
 - Внешние размеры крепления VESA для кронштейна или стойки: 122 мм x 122 мм или меньше
 - Толщина пластины: 2,6 мм
 - Достаточно прочна, чтобы удержать вес установки монитора (кроме стойки) и таких креплений, как кабели.
- Когда вы прикрепляете кронштейн или стойку, нестабильная ориентация и спектр перемещения (угол наклона) должны быть следующими:

Ориентация				
Спектр перемещения (угол наклона)	 Вверх: 45°		 Вниз: 45°	

*1 При установке данной ориентации производите периодическую очистку области вокруг разъема питания. Пыль, вода либо масло, попавшие в данную область, могут привести к пожару.

- Соедините кабели после того, как прикрепил кронштейн или стойку.
- Не перемещайте удаленную стойку вверх и вниз. Такие действия могут привести к травмированию или повреждению устройства.
- Монитор, кронштейн и стойка тяжелые. Их падение может послужить причиной травмирования либо нанесения вреда оборудованию.

Процедура установки

1. Положите ЖК-монитор на мягкую ткань, расположенную на стабильной и плоской поверхности, поверхность панели должна быть расположена в направлении вниз.

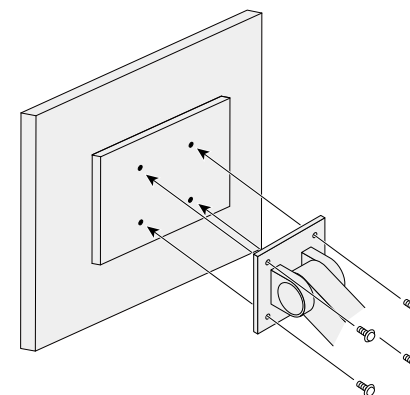
2. Удалите стойку.

Подготовьте винтоверт.

Винтовертом ослабьте винты (четыре), которые крепят установку на стойке.

3. Прикрепите кронштейн или стойку к монитору.

Укрепите монитор на кронштейне или стойке с использованием винтов, указанных в Руководстве пользователя кронштейна или стойки.



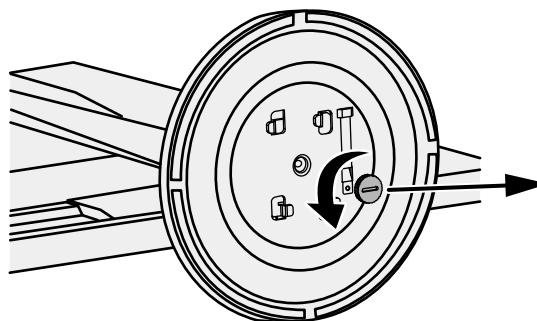
6-2. Отсоединение/присоединение основания стойки

Порядок действий при отсоединении

Основание стойки, присоединенной на этапе установки, можно отсоединить, выполнив следующие инструкции.

1. Положите ЖК-монитор панелью вниз на мягкую ткань, размещенную на устойчивой поверхности.

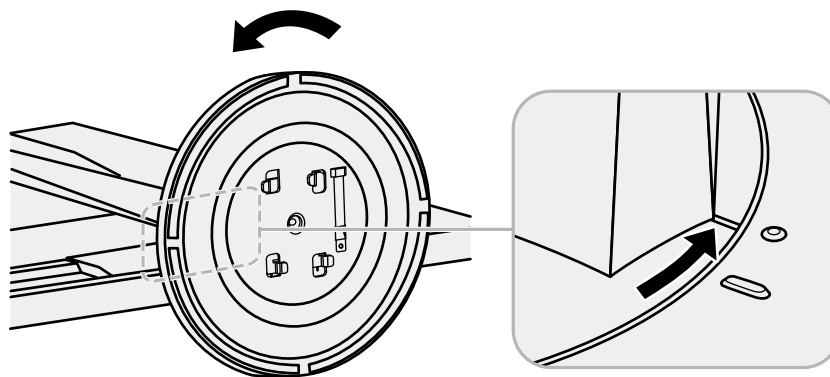
2. Поверните винт, фиксирующий основание стойки, чтобы отсоединить основание.



Примечание

- Фиксирующий винт можно снять рукой. Если фиксирующий винт зажат слишком туго, спользуйте монету или плоскую отвертку.

3. Поверните основание стойки против часовой стрелки, чтобы отсоединить его.



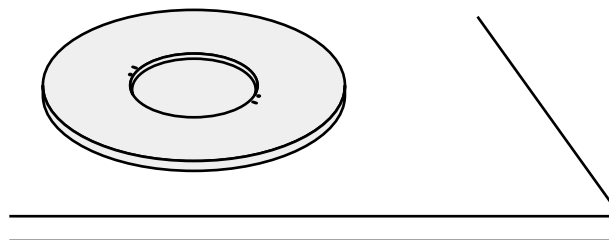
Примечание

- Перед использованием установите фиксирующий винт на основание стойки.

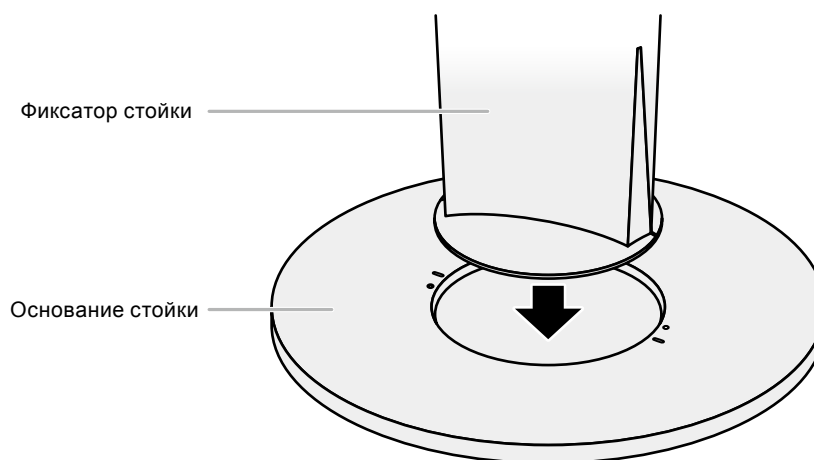
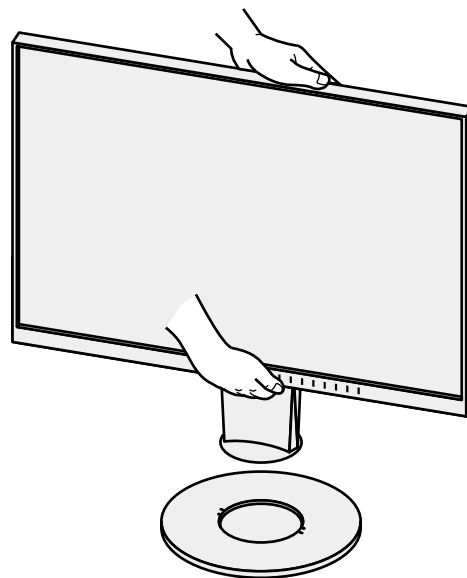
Порядок действий при присоединении

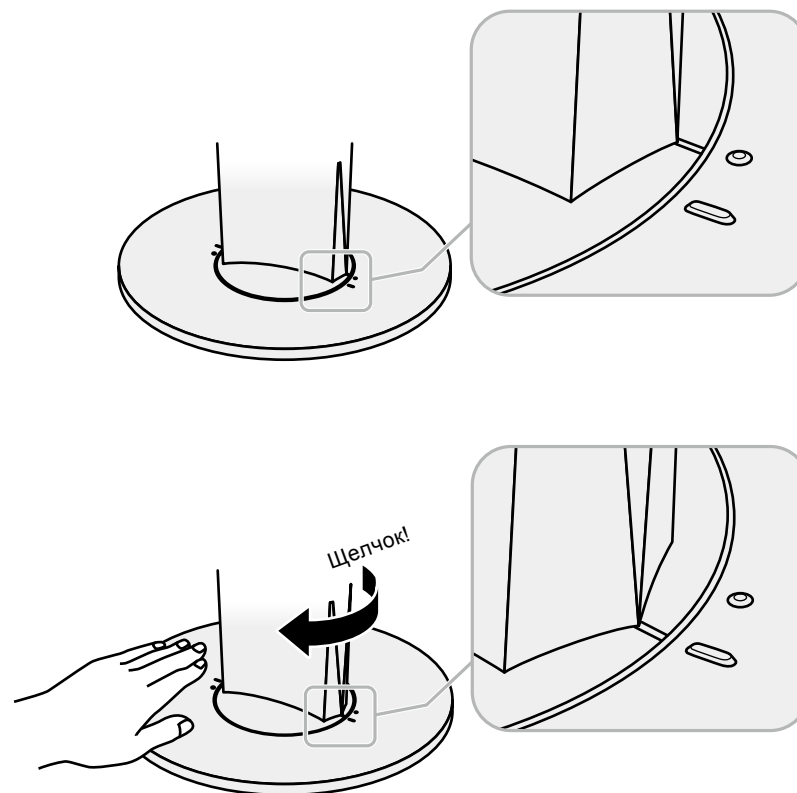
Отсоединенную стойку можно снова присоединить, выполнив следующие инструкции.

1. Убедитесь, что фиксирующий винт плотно затянут у основания стойки.
2. Поставьте основание стойки на устойчивую поверхность.



3. Вставьте фиксатор стойки в основание стойки.



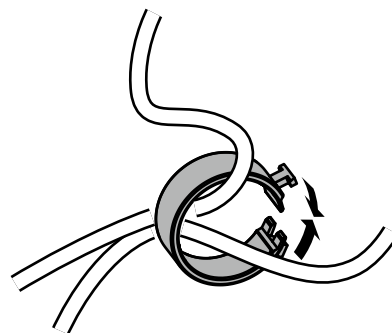
4. Поверните фиксатор стойки по часовой стрелке до щелчка.

6-3. Прикрепление/отсоединение держателя кабеля

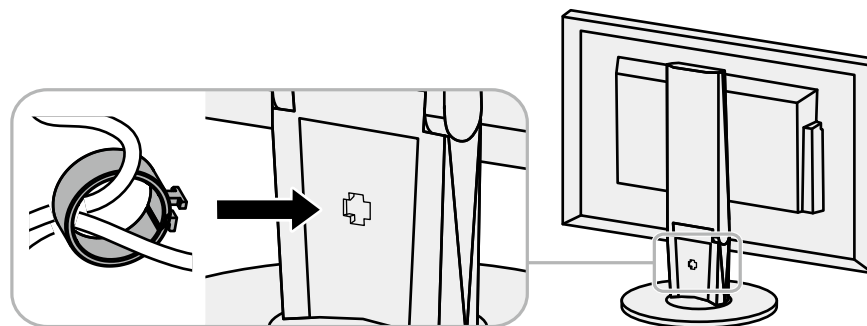
Держатель кабеля поставляется вместе с продуктом. Используйте держатель кабеля для того, чтобы распределить кабели, подключенные с монитором.

Порядок действий при присоединении

1. Проденьте кабели через держатель кабеля.
2. Закройте отверстие в держателе кабеля.

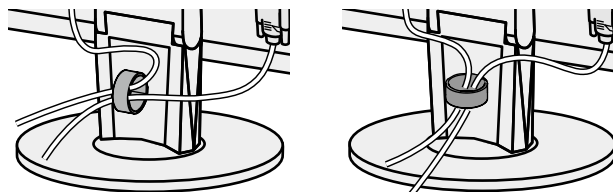


3. Удерживая держатель кабеля закрытым, прикрепите его на стойку.

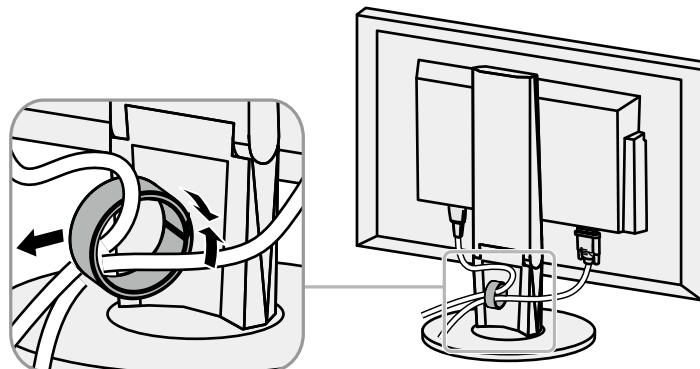


Примечание

- Держатель кабеля может быть установлен на стойку перпендикулярно либо параллельно стойке. Измените направление кабеля в зависимости от состояния кабеля.

**Порядок действий при отсоединении**

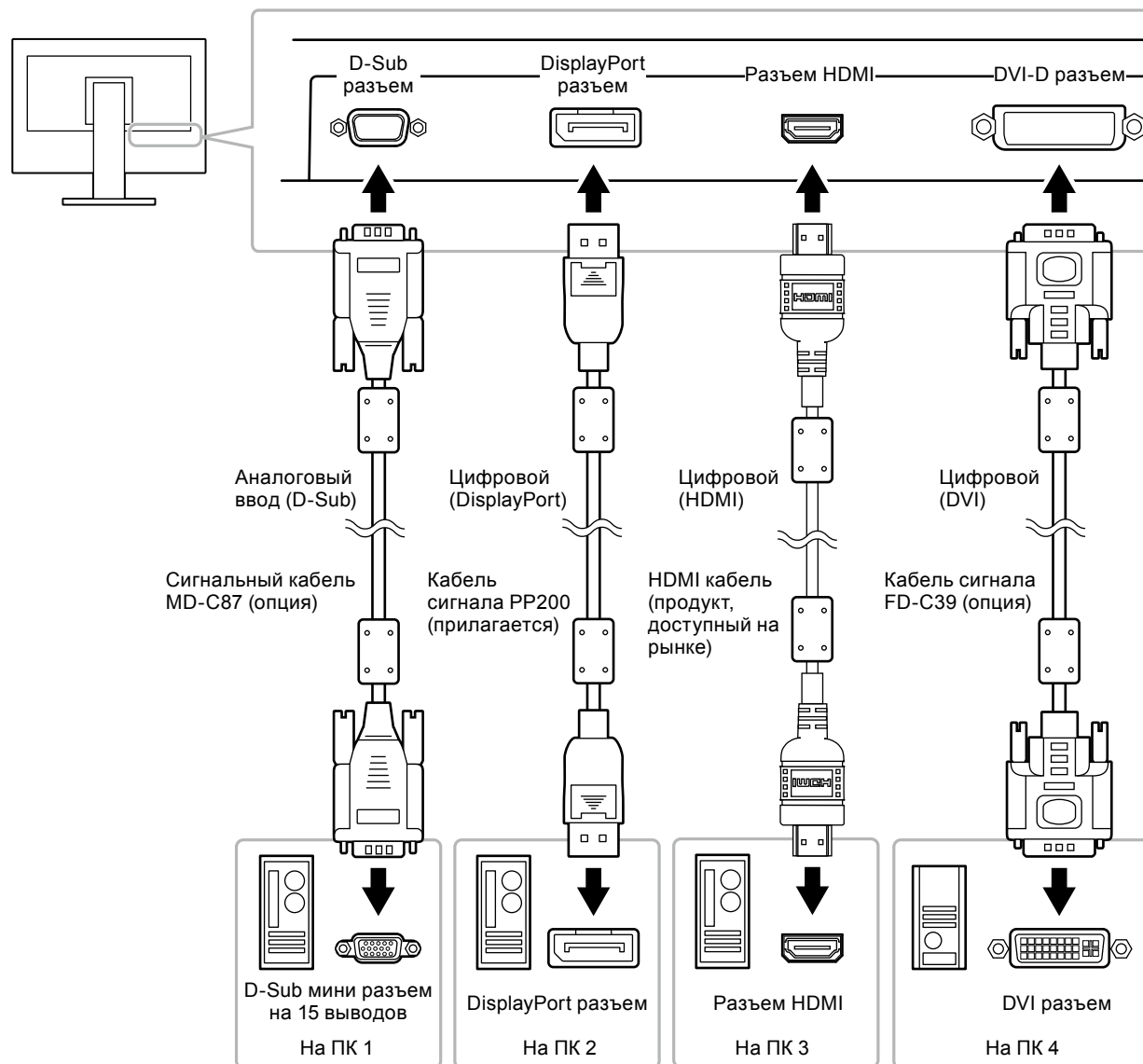
- 1. Закройте отверстие в держателе кабеля.**
- 2. Удерживая держатель кабеля закрытым, удалите его со стойки.**



6-4. Подключение множественных компьютеров

Этот продукт может быть подключен к множественным компьютерам и позволяет вам переключать соединения для отображения.

Примеры соединений



Примечание

- Сигнал ввода меняется каждый раз, когда вы прикаснетесь к переключателю управления **INPUT**, расположенному в передней части монитора. При включенном сигнале имя порта ввода появляется в верхнем правом углу экрана.
- Этот продукт автоматически распознает разъем, через который вводятся сигналы компьютера и на экране отображаются изображения. Для получения более подробной информации смотри «Auto Input Detection» (стр. 36).

6-5. Использование USB (Универсальная серийная электрошина)

Этот монитор оборудован концентратором USB. Он функционирует как концентратор USB, когда подсоединен к компьютеру, совместимому с USB, позволяя подключить периферические устройства USB.

Примечание

- Этот продукт поддерживает USB 3.0. При подключении периферических устройств, которые поддерживают USB 3.0, возможна передача высокоскоростных данных (однако только в тех случаях, когда USB кабель используется для подключения компьютера с периферическим устройством, совместимым с USB 3.0).

● Необходимое системное окружение

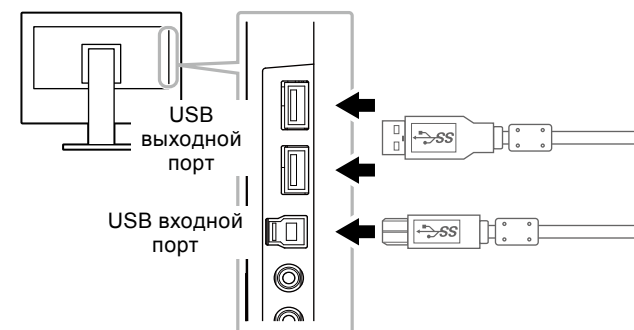
- Компьютер оборудован портом USB
- Windows 8.1 / Windows 8 / Windows 7 / Windows Vista, Mac OS X 10.2 либо более поздние версии, Mac OS 9.2.2
- EIZO USB кабель (UU200SS (USB 3.0))

Внимание

- Этот монитор может не функционировать в зависимости от компьютера, операционной системы или периферического устройства, которое используется. Для того, чтобы получить информацию о совместимости USB с периферическими устройствами, свяжитесь с их производителями.
- Когда монитор находится в режиме энергосбережения, устройства, подключенные к порту вывода USB, все еще будут работать. Таким образом, расход энергии на мониторе варьируется в зависимости от подключенных устройств в режиме энергосбережения.
- Когда подача главного питания на монитор отключена, устройство, соединенное с выходным портом USB, не будет работать.

● Процедура соединения (Настройка функции USB)

1. Соедините монитор сначала с компьютером с использованием кабеля передачи сигнала, затем включите компьютер.
2. Соедините USB-кабель с выходным портом USB компьютера и входным портом USB монитора.
Функция концентратора USB настраивается автоматически при подключении USB-кабеля.
3. Соедините периферическое устройство USB с USB выходным портом монитора.



6-6. Технические характеристики

EV2450

ЖК-панель	Тип	IPS (антибликовая)
	Задняя подсветка	Светодиодные лампы
	Размер	60 см (23,8 дюймов) (60,4 см по диагонали)
	Исходное разрешение	1920 точек × 1080 линий
	Размер монитора (H × V)	527,04 мм × 296,46 мм
	Шаг пикселя	0,2745 мм
	Цвета отображения	8-битные цвета: 16,77 миллионов цветов
	Углы обзора (H / V, стандартные)	178° / 178°
	Время реакции (стандартное значение)	Серый-серый: 14 мс (настройки Overdrive: Off) 5 мс (настройки Overdrive: Enhanced)
Видеосигналы	Входные разъемы	DisplayPort (HDCP) × 1, HDMI TypeA (HDCP)*1 × 1, DVI-D (HDCP) × 1, и D-Sub мини 15-pin × 1
	Частота цифрового сканирования (H / V)	31 кГц до 68 кГц (DisplayPort, DVI), 15 кГц до 68 кГц (HDMI) / 59 Гц до 61 Гц (DisplayPort, DVI), 49 Гц до 61 Гц (HDMI) (VGA TEXT: 69 Гц до 71 Гц)
	Частота аналогового сканирования (H / V)	31 кГц до 81 кГц / 55 Гц до 76 Гц
	Сигнал синхронизации	Отдельный
	Макс. Частота точек	148,5 мГц
USB	Порт	Входной порт × 1, выходной порт × 2
	Стандарт	USB Specification Revision 3.0
	Скорость коммуникации	5 Gbps (супер), 480 Mbps (высокий), 12 Mbps (полный), 1,5 Mbps (низкий)
	Ток питания	Выходной: Макс. 900 мА на порт
Аудио	Формат аудио ввода	DisplayPort: 2ch линейный PCM (32 кГц / 44,1 кГц / 48 кГц / 88,2 кГц / 96 кГц) HDMI: 2ch линейный PCM (32 кГц / 44,1 кГц / 48 кГц)
	Колонки	1 Вт + 1 Вт
	Наушники	2 мВт + 2 мВт (32 Ω)
	Терминалы входные	Линия: Мини-разъем стерео × 1
		DisplayPort × 1, HDMI TypeA × 1 (делится с видеосигналом)
Терминалы вывода	Наушники: Мини-разъем стерео × 1	

*1 HDMI CEC (или взаимный контроль) не поддерживается.

Питание	Вход	АС 100 В – 120 В \pm 10 %, 50 / 60 Гц 0,80 А АС 200 В – 240 В \pm 10 %, 50 / 60 Гц 0,50 А
	Максимальное потребление электроэнергии	44 Вт или меньше
	Режим энергосбережения	0,3 Вт или меньше (USB устройство не подключено, настройки по умолчанию)
	Режим ожидания	0,3 Вт или меньше (USB устройство не подключено, настройки по умолчанию)
Физические характеристики	Габаритные размеры	Мин. Высота: 537,6 мм \times 335,1 мм \times 278,3 мм (Ш \times В \times Г) (наклон: 35°) Макс. Высота: 537,6 мм \times 473,5 мм \times 233 мм (Ш \times В \times Г) (наклон: 0°)
	Габаритные размеры (без стойки)	537,6 мм \times 317,6 мм \times 47,9 мм (Ш \times В \times Г)
	Масса нетто	Примерно 5,8 кг
	Масса нетто (без стойки)	Примерно 3,4 кг
	Диапазон регулировки по высоте	114,7 мм (наклон: 35°), 140 мм (наклон: 0°)
	Наклон	Вверх 35°, вниз 5°
	Поворот	344°
	Вертикальное вращение	Влево 90°, вправо 90°
Требования к окружающей среде при эксплуатации	Температура	от 5 °С до 35 °С (от 41°F до 95°F)
	Относительная влажность	от 20 % до 80 % (без конденсации)
	Давление воздуха	от 540 гПа до 1060 гПа
Требования к окружающей среде при транспортировке/хранении	Температура	от –20 °С до 60 °С (от –4°F до 140°F)
	Относительная влажность	от 10 % до 90 % (без конденсации)
	Давление воздуха	от 200 гПа до 1060 гПа

EV2455

ЖК-панель	Тип	IPS (антибликовая)
	Задняя подсветка	Светодиодные лампы
	Размер	61 см (24,1 дюймов) (61,1 см по диагонали)
	Исходное разрешение	1920 точек × 1200 линий
	Размер монитора (H × V)	518,4 мм × 324,0 мм
	Шаг пикселя	0,27 мм
	Цвета отображения	8-битные цвета: 16,77 миллионов цветов
	Углы обзора (H / V, стандартные)	178° / 178°
	Время реакции (стандартное значение)	Серый-серый: 14 мс (настройки Overdrive: Off) 5 мс (настройки Overdrive: Enhanced)
Видеосигналы	Входные разъемы	DisplayPort (HDCP) × 1, HDMI TypeA (HDCP)*1 × 1, DVI-D (HDCP) × 1, и D-Sub мини 15-pin × 1
	Частота цифрового сканирования (H / V)	31 кГц до 76кГц (DisplayPort, DVI), 15 кГц до 76кГц (HDMI) / 59 Гц до 61 Гц (DisplayPort, DVI), 49 Гц до 61 Гц (HDMI) (VGA TEXT: 69 Гц до 71 Гц)
	Частота аналогового сканирования (H / V)	31 кГц до 81 кГц / 55 Гц до 76 Гц
	Сигнал синхронизации	Отдельный
	Макс. Частота точек	162 мГц
USB	Порт	Входной порт × 1, выходной порт × 2
	Стандарт	USB Specification Revision 3.0
	Скорость коммуникации	5 Gbps (супер), 480 Mbps (высокий), 12 Mbps (полный), 1,5 Mbps (низкий)
	Ток питания	Выходной: Макс. 900 мА на порт
Аудио	Формат аудио ввода	DisplayPort: 2ch линейный PCM (32 кГц / 44,1 кГц / 48 кГц / 88,2 кГц / 96 кГц)
		HDMI: 2ch линейный PCM (32 кГц / 44,1 кГц / 48 кГц)
	Колонки	1 Вт + 1 Вт
	Наушники	2 мВт + 2 мВт (32 Ω)
	Терминалы входные	Линия: Мини-разъем стерео × 1
DisplayPort × 1, HDMI TypeA × 1 (делится с видеосигналом)		
Терминалы вывода	Наушники: Мини-разъем стерео × 1	

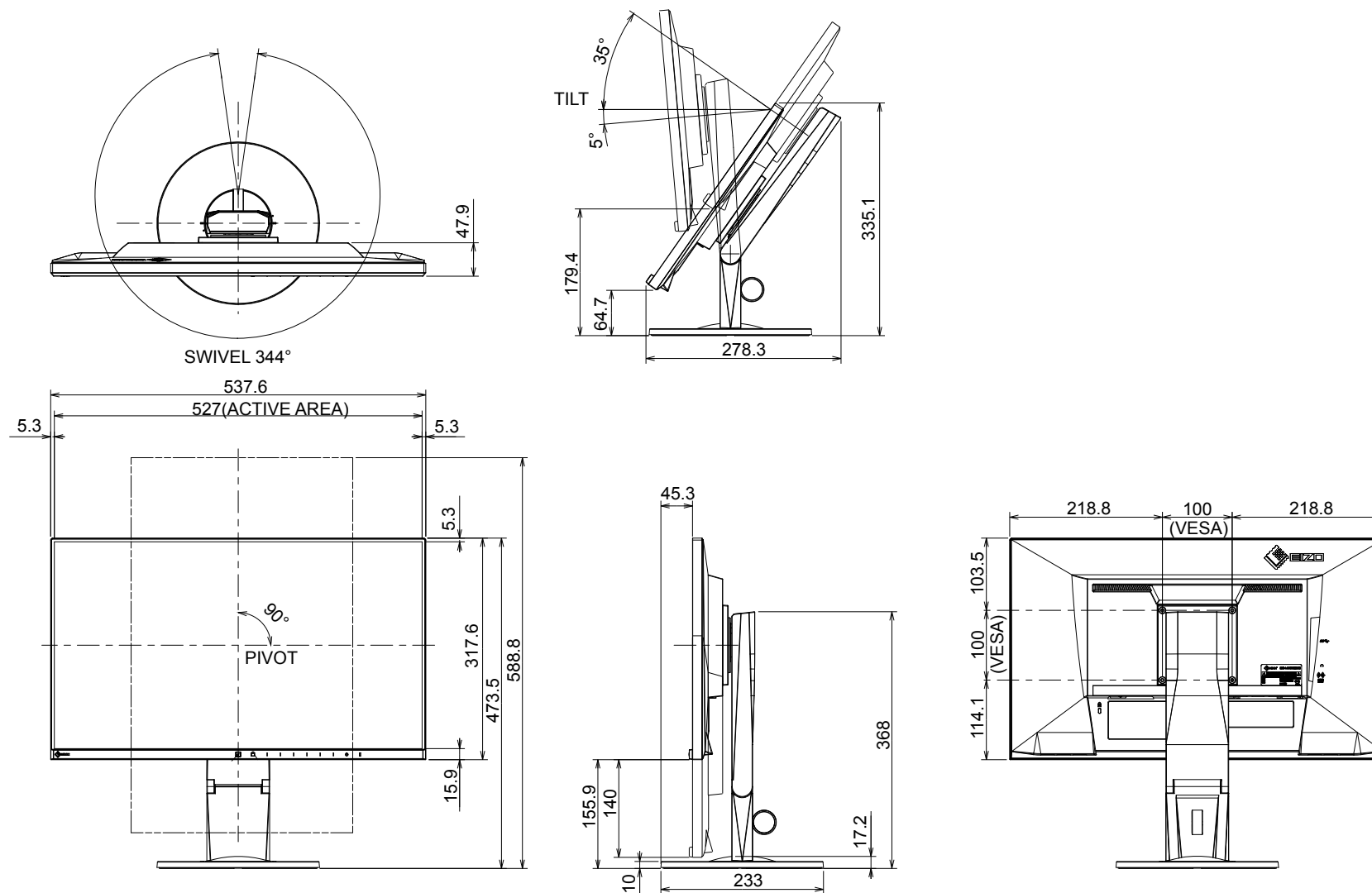
*1 HDMI CEC (или взаимный контроль) не поддерживается.

Питание	Вход	АС 100 В – 120 В ± 10 %, 50 / 60 Гц 0,85 А АС 200 В – 240 В ± 10 %, 50 / 60 Гц 0,55 А
	Максимальное потребление электроэнергии	49 Вт или меньше
	Режим энергосбережения	0,3 Вт или меньше (USB устройство не подключено, настройки по умолчанию)
	Режим ожидания	0,3 Вт или меньше (USB устройство не подключено, настройки по умолчанию)
Физические характеристики	Габаритные размеры	Мин. Высота: 530,8 мм × 347,0 мм × 286,4 мм (Ш × В × Г) (наклон: 35°) Макс. Высота: 530,8 мм × 488,2 мм × 233,0 мм (Ш × В × Г) (наклон: 0°)
	Габаритные размеры (без стойки)	530,8 мм × 347,2 мм × 47,9 мм (Ш × В × Г)
	Масса нетто	Примерно 6,5 кг
	Масса нетто (без стойки)	Примерно 4,1 кг
	Диапазон регулировки по высоте	114,7 мм (наклон: 35°), 131 мм (наклон: 0°)
	Наклон	Вверх 35°, вниз 5°
	Поворот	344°
	Вертикальное вращение	Влево 90°, вправо 90°
Требования к окружающей среде при эксплуатации	Температура	от 5 °С до 35 °С (от 41°F до 95°F)
	Относительная влажность	от 20 % до 80 % (без конденсации)
	Давление воздуха	от 540 гПа до 1060 гПа
Требования к окружающей среде при транспортировке/хранении	Температура	от –20 °С до 60 °С (от –4°F до 140°F)
	Относительная влажность	от 10 % до 90 % (без конденсации)
	Давление воздуха	от 200 гПа до 1060 гПа

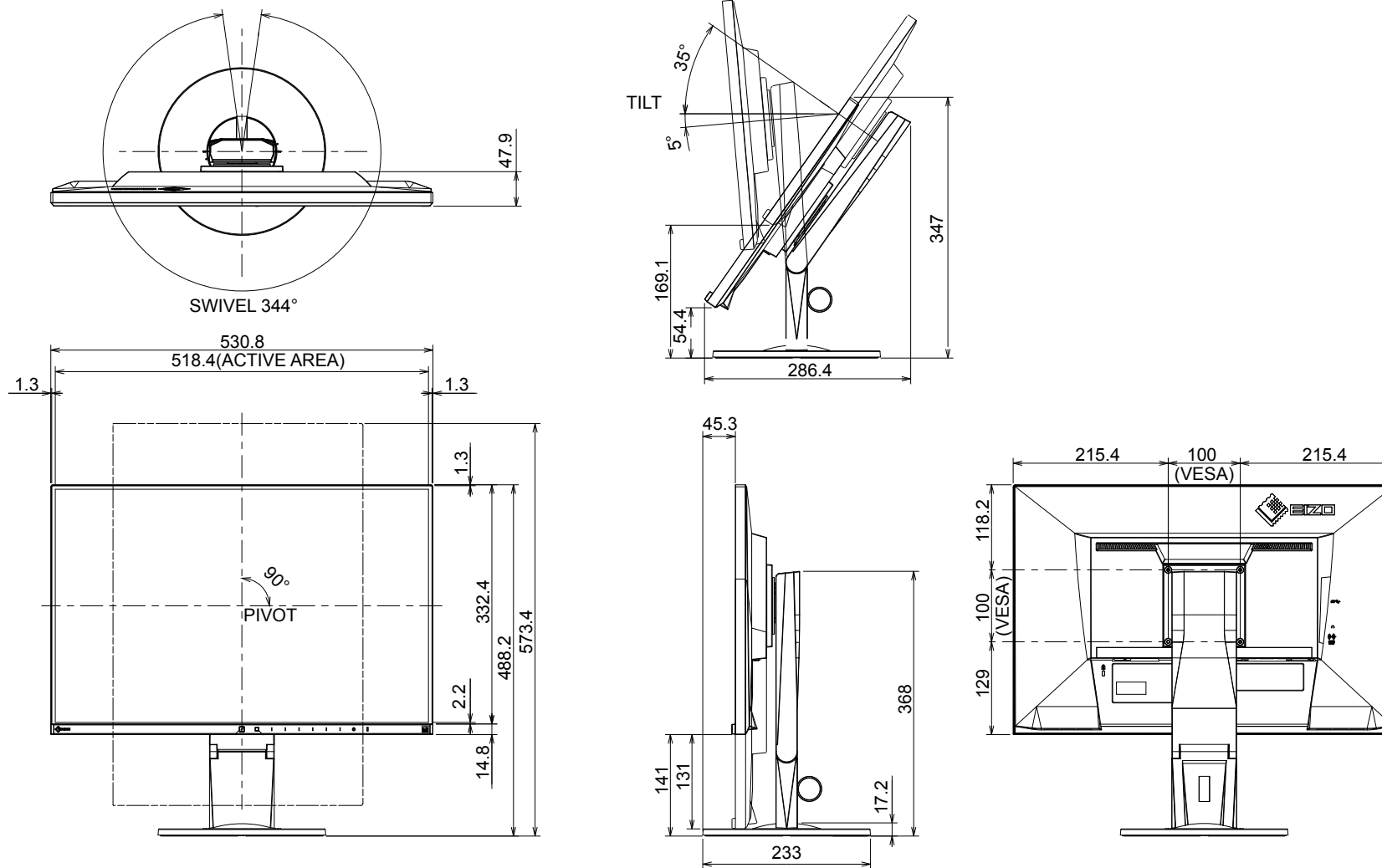
● Габаритные размеры

Единица: мм

EV2450



EV2455



● Основные настройки по умолчанию

Auto EcoView	On	
EcoView Optimizer 2	On	
EcoView Sense	Off	
Color Mode	User1	
Picture Expansion	DisplayPort ввод	Aspect Ratio
	HDMI (сигналь компьютера) ввод	Aspect Ratio
	HDMI (видео сигнал) ввод	Auto
	DVI-D ввод	Aspect Ratio
Input Color Format	D-Sub ввод	Aspect Ratio
	DisplayPort ввод	Auto
	HDMI (сигналь компьютера) ввод	RGB
	HDMI (видео сигнал) ввод	Auto
Menu Position	Center	
Power Save	On	
Eco Timer	Off	
Language	English	
Power Indicator	On	
Auto Input Detection	On	
DP HPD Control	Off	
HDMI HPD Control	Off	
USB Power Save	On	
On-Screen Logo	On	
Key Lock	Off	
Compatibility Mode	Off	

● Принадлежности

Сигнальный кабель	<ul style="list-style-type: none"> • MD-C87 (D-Sub-D-Sub) • FD-C39 (DVI-DVI)
Комплект очистки	EIZO «ScreenCleaner»

Для получения более подробной информации по аксессуарам, смоти наш веб-сайт. www.eizoglobal.com

6-7. Предварительно настроенное расписание

Следующая таблица отображает список, с предварительно настроенным на фабрике расписанием аналоговых сигналов:

Внимание

- Позиция дисплея может отклоняться в зависимости от подключенного компьютера, для этого может потребоваться регулировка экрана с использованием Меню настроек.
- Если сигнал отличается от тех, которые перечислены в таблице, отрегулируйте экран с использованием Меню настроек. Однако отображение экрана все еще может отличаться даже после регулировки.
- Когда используется сигнал интерфейса, экран не может быть отображен правильно, даже после того, как выполнена регулировка экрана с использованием Меню настроек.

EV2450

Разрешение	Используемые сигналы	Частота		
		Частота точек: МГц	Горизонтальный: кГц	Вертикальный: Гц
640 × 480	VGA/CEA-861	25,18	31,47	59,94
640 × 480	CEA-861	25,20	31,50	60,00
640 × 480	VESA	31,50	37,86	72,81
640 × 480	VESA	31,50	37,50	75,00
720 × 400	VGA TEXT	28,32	31,47	70,09
800 × 600	VESA	36,00	35,16	56,25
800 × 600	VESA	40,00	37,88	60,32
800 × 600	VESA	50,00	48,08	72,19
800 × 600	VESA	49,50	46,88	75,00
1024 × 768	VESA	65,00	48,36	60,00
1024 × 768	VESA	75,00	56,48	70,07
1024 × 768	VESA	78,75	60,02	75,03
1280 × 720	CEA-861	74,25	45,00	60,00
1280 × 800	VESA CVT	83,50	49,70	59,81
1280 × 1024	VESA	108,00	63,98	60,02
1280 × 1024	VESA	135,00	79,98	75,03
1600 × 900	VESA RB	108,00	60,00	60,00
1680 × 1050	VESA CVT	146,25	65,29	59,95
1680 × 1050	VESA CVT RB	119,00	64,67	59,88
1920 × 1080	CEA-861	148,50	67,50	60,00

EV2455

Разрешение	Используемые сигналы	Частота		
		Частота точек: МГц	Горизонтальный: кГц	Вертикальный: Гц
640 × 480	VGA/CEA-861	25,18	31,47	59,94
640 × 480	CEA-861	25,20	31,50	60,00
640 × 480	VESA	31,50	37,86	72,81
640 × 480	VESA	31,50	37,50	75,00
720 × 400	VGA TEXT	28,32	31,47	70,09
800 × 600	VESA	36,00	35,16	56,25
800 × 600	VESA	40,00	37,88	60,32
800 × 600	VESA	50,00	48,08	72,19
800 × 600	VESA	49,50	46,88	75,00
1024 × 768	VESA	65,00	48,36	60,00
1024 × 768	VESA	75,00	56,48	70,07
1024 × 768	VESA	78,75	60,02	75,03
1280 × 720	CEA-861	74,25	45,00	60,00
1280 × 800	VESA CVT	83,50	49,70	59,81
1280 × 1024	VESA	108,00	63,98	60,02
1280 × 1024	VESA	135,00	79,98	75,03
1600 × 900	VESA RB	108,00	60,00	60,00
1600 × 1200	VESA	162,00	75,00	60,00
1680 × 1050	VESA CVT	146,25	65,29	59,95
1680 × 1050	VESA CVT RB	119,00	64,67	59,88
1920 × 1080	CEA-861	148,50	67,50	60,00
1920 × 1200	VESA CVT	193,25	74,56	59,89
1920 × 1200	VESA CVT RB	154,00	74,04	59,95

Глава 7 Глоссарий

Clock

Монитору аналоговых входных сигналов необходимо воспроизводить тактовую частоту, идентичную частоте точек используемой графической системы, когда аналоговый сигнал конвертируется в цифровой сигнал для отображения изображений. Это называется clock adjustment (регулировка тактовой частоты). На экране появляются вертикальные полосы, если настройка синхроимпульса выполнена неверно.

DICOM (Цифровые изображения и передача данных в медицине)

Стандарт DICOM был разработан Американским колледжем радиологии и Национальной ассоциацией производителей электрооборудования США.

Подключение устройства в соответствии со стандартом DICOM обеспечивает передачу изображений и данных в медицине. В стандарте DICOM, Часть 14, дано определение цифрового медицинского изображения в оттенках серого.

DisplayPort

Это стандартный интерфейс для приведения сигналов изображения в соответствие со стандартом VESA. Он был создан с целью заменить традиционные DVI и аналоговые интерфейсы. Может передавать сигналы с высоким разрешением и звуковые сигналы, которые не поддерживаются DVI. Разъемы стандартного размера и малого размера стандартизированы.

DVI (цифровой видеоинтерфейс)

DVI – стандартный цифровой видеоинтерфейс. DVI обеспечивает передачу цифровых данных PC без потерь.

Сюда также входят система передачи TMDS и разъемы DVI. Существует два типа разъемов DVI. Разъем DVI-D предназначен только для входа цифрового сигнала. Разъем DVI-I используется для входа как цифровых, так и аналоговых сигналов.

Gain

Эта функция используется для регулировки красного, зеленого и синего в каждом из цветовых параметров. ЖК-монитор отображает цвета за счет света, проходящего через плоский цветной светофильтр. Красный, зеленый и синий – три основных цвета. Все цвета, отображаемые на экране, отображаются путем комбинации этих трех цветов. Оттенок цвета можно изменить с помощью настройки интенсивности (объема) света, проходящего через каждый из цветных светофильтров.

Gamma

Как правило, яркость монитора изменяется нелинейно, в зависимости от уровня входного сигнала, который называется «Показатель гамма». При низком значении данного показателя получается изображение с малым контрастом, а при высоком значении показателя гамма – изображение с высоким контрастом.

HDCP (система защиты цифрового содержимого, передаваемого по каналам с высокой пропускной способностью)

Система кодирования цифровых сигналов, разработанная для защиты от копирования цифрового содержимого (видео, музыка и т. п.). Она позволяет безопасно передавать цифровое содержимое за счет кодирования цифровых данных, отправленных через разъемы DVI или HDMI, на выходе и их декодирования на входе.

Цифровое содержимое нельзя воспроизвести, если оборудование со стороны входа и выхода несовместимо с системой HDCP.

HDMI (Мультимедийный интерфейс высокой четкости)

HDMI — это стандарт цифрового интерфейса, разработанный для бытовой электроники или аудио-видеоустройств. Этот стандарт выпущен на основании стандарта DVI, определяющего спецификации интерфейсов для подключения PC к монитору. Визуальный, звуковой и управляющий сигнал без компрессии передаются по одному кабелю.

Overdrive

Эта технология улучшает скорость отклика, увеличивая разницу потенциалов в пикселях ЖК-экрана при демонстрации подвижного изображения. Она используется для ЖК-телевизоров и другой электроники. Благодаря улучшенной скорости отклика в промежуточном диапазоне градаций цвета, Overdrive обеспечивает четкую трехмерную картинку без остаточного изображения, которое часто появляется в движущемся изображении.

Разрешение

ЖК-панель состоит из множества пикселей определенного размера, которые создают изображения за счет подсветки. Монитор состоит из 1920 горизонтальных и 1080 вертикальных пикселей (EV2450) или 1920 горизонтальных и 1200 вертикальных пикселей (EV2455). При разрешении 1920 × 1080 (EV2450) или 1920 × 1200 (EV2455) все пиксели подсвечены как полный экран (1:1).

Регулировка диапазона

С помощью регулировки диапазона контролируется уровень выходного сигнала для отображения на экране каждой градации цвета. Рекомендуется выполнять регулировку диапазона перед настройкой цвета.

Phase

Фаза – управление временем выборки для конвертации аналогового входного сигнала в цифровой сигнал. Регулировка фазы выполняется для настройки времени. Рекомендуется выполнять регулировку фазы после правильной настройки тактовой частоты.

sRGB (Стандарт RGB)

Международный стандарт цветопроизведения и пространства цветов для периферийных устройств (мониторов, принтеров, цифровых камер, сканеров). Как способ простого подбора цветов для Интернета, цвета могут отображаться с использованием оттенков, близких к тем, которые используются устройствами передачи и приема данных.

Температура

Цветовая температура – способ измерения белого цветового тона, как правило, измеряемая в градусах по Кельвину. Экран становится красноватым при низкой цветовой температуре и синеватым — при высокой температуре. Это похоже на изменение цвета пламени в зависимости от температуры.

5000 К: белый, слегка красноватый

6500 К: белый, который называют дневным сбалансированным цветом

9300 К: белый, слегка синеватый

TMDS (дифференциальная передача сигналов с минимизацией перепадов уровней)

Система передачи сигналов для цифрового интерфейса.

Приложение

Товарный знак

Термины HDMI и HDMI High-Definition Multimedia Interface, а также логотип HDMI являются товарными знаками или зарегистрированными товарными знаками компании HDMI Licensing, LLC в Соединенных Штатах Америки и других странах.

Логотип DisplayPort Compliance и VESA – зарегистрированные товарные знаки ассоциации Video Electronics Standards Association.

Логотип SuperSpeed USB Trident — зарегистрированный товарный знак USB Implementers Forum, Inc.



Логотипы USB Power Delivery Trident – зарегистрированные товарные знаки USB Implementers Forum, Inc.



DICOM – зарегистрированный товарный знак Национальной ассоциации производителей электрооборудования для публикаций ее стандартов, касающихся обмена цифровой медицинской информацией.

Kensington и MicroSaver — зарегистрированные товарные знаки корпорации ACCO Brands.

Thunderbolt является зарегистрированным товарным знаком корпорации Intel в США и/или других странах.

Microsoft и Windows являются зарегистрированными товарными знаками корпорации Майкрософт в США и других странах.

Adobe является зарегистрированным товарным знаком компании Adobe Systems Incorporated в США и других странах.

Apple, macOS, Mac OS, OS X, Macintosh и ColorSync являются зарегистрированными товарными знаками Apple Inc.

EIZO, EIZO Logo, ColorEdge, CuratOR, DuraVision, FlexScan, FORIS, RadiCS, RadiForce, RadiNET, Raptor и ScreenManager – зарегистрированные товарные знаки корпорации EIZO в Японии и других странах.

ColorEdge Tablet Controller, ColorNavigator, EcoView NET, EIZO EasyPIX, EIZO Monitor Configurator, EIZO ScreenSlicer, G-Ignition, i•Sound, Quick Color Match, RadiLight, Re/Vue, SafeGuard, Screen Administrator, Screen InStyle, ScreenCleaner и UniColor Pro являются товарными знаками EIZO Corporation.

Все остальные названия компаний, названия продуктов и логотипы являются товарными знаками или зарегистрированными товарными знаками соответствующих компаний.

Лицензия / Авторское право

Округлый готический жирный растровый шрифт, разработанный компанией Ricoh, используется для символов, отображаемых в данном устройстве.

ENERGY STAR

Являясь партнером компании ENERGY STAR, корпорация EIZO Corporation установила, что данный продукт выполняет указания компании ENERGY STAR по рациональному потреблению энергии.



TCO Certified

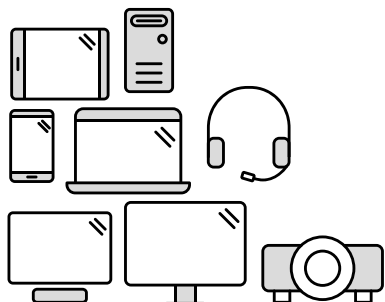
Данному изделию присвоена маркировка «Сертифицировано по стандарту TCO». (EcoView Optimizer 2: Off, Temperature: Off) Стандарт TCO — это ведущая группа стандартов независимой сертификации на экологическую устойчивость IT-продукции.

Для получения подробной информации, смотрите следующие страницы.

A third-party certification according to ISO 14024



Toward sustainable IT products



Say hello to a more sustainable product

IT products are associated with a wide range of sustainability risks throughout their life cycle. Human rights violations are common in the factories. Harmful substances are used both in products and their manufacture. Products can often have a short lifespan because of poor ergonomics, low quality and when they are not able to be repaired or upgraded.

This product is a better choice. It meets all the criteria in TCO Certified, the world's most comprehensive sustainability certification for IT products. Thank you for making a responsible product choice, that help drive progress towards a more sustainable future!

Criteria in TCO Certified have a life-cycle perspective and balance environmental and social responsibility. Conformity is verified by independent and approved verifiers that specialize in IT products, social responsibility or other sustainability issues. Verification is done both before and after the certificate is issued, covering the entire validity period. The process also includes ensuring that corrective actions are implemented in all cases of factory non-conformities. And last but not least, to make sure that the certification and independent verification is accurate, both TCO Certified and the verifiers are reviewed regularly.

Want to know more?

Read information about TCO Certified, full criteria documents, news and updates at tcocertified.com. On the website you'll also find our Product Finder, which presents a complete, searchable listing of certified products.

FCC Declaration of Conformity

For U.S.A. , Canada, etc. (rated 100-120 Vac) Only

FCC Declaration of Conformity

We, the Responsible Party

EIZO Inc.

5710 Warland Drive, Cypress, CA 90630

Phone: (562) 431-5011

declare that the product

Trade name: EIZO

Model: FlexScan EV2450 / EV2455

is in conformity with Part 15 of the FCC Rules. Operation of this product is subject to the following two conditions: (1) this device may not cause harmful interference, and (2) this device must accept any interference received, including interference that may cause undesired operation.

This equipment has been tested and found to comply with the limits for a Class B digital device, pursuant to Part 15 of the FCC Rules. These limits are designed to provide reasonable protection against harmful interference in a residential installation. This equipment generates, uses, and can radiate radio frequency energy and, if not installed and used in accordance with the instructions, may cause harmful interference to radio communications. However, there is no guarantee that interference will not occur in a particular installation. If this equipment does cause harmful interference to radio or television reception, which can be determined by turning the equipment off and on, the user is encouraged to try to correct the interference by one or more of the following measures.

- * Reorient or relocate the receiving antenna.
- * Increase the separation between the equipment and receiver.
- * Connect the equipment into an outlet on a circuit different from that to which the receiver is connected.
- * Consult the dealer or an experienced radio/TV technician for help.

Changes or modifications not expressly approved by the party responsible for compliance could void the user's authority to operate the equipment.

Note

Use the attached specified cable below or EIZO signal cable with this monitor so as to keep interference within the limits of a Class B digital device.

- AC Cord
- Shielded Signal Cable (enclosed)

Canadian Notice

This Class B digital apparatus complies with Canadian ICES-003.

Cet appareil numérique de la classe B est conforme à la norme NMB-003 du Canada.

ОГРАНИЧЕННАЯ ГАРАНТИЯ

EIZO Corporation (называемая в дальнейшем **“EIZO”**) и авторизованные EIZO дистрибуторы (называемые в дальнейшем **“Дистрибуторы”**) гарантируют, в соответствии с условиями и пунктами этой ограниченной гарантии (называемой в дальнейшем **“Гарантия”**), первичному покупателю (называемому в дальнейшем **“Первоначальный покупатель”**), который приобрел у EIZO или Дистрибуторов продукт, указанный в этом документе (называемый в дальнейшем **“Продукт”**), что EIZO или Дистрибуторы на свое усмотрение либо бесплатно отремонтируют, либо бесплатно заменят Продукт, если Первоначальный покупатель признает в пределах Гарантийного срока (определенного ниже), что Продукт неисправен или он поврежден процессе нормального использования продукта в соответствии с описанием в инструкции по эксплуатации, прилагаемой к Продукту (называемой в дальнейшем **“Руководство пользователя”**).

Гарантийный период ограничен сроком (i) пять (5) лет от даты приобретения Продукта или ограничен сроком (ii) 30 000 часов использования Продукта (называемый в дальнейшем **“Гарантийный период”**). EIZO и Дистрибуторы не несут никакой ответственности и не берут обязательств относительно Продукта по отношению к Первоначальному покупателю или по отношению к любым третьим сторонам, кроме обязательств, оговоренных в этой Гарантии.

EIZO и Дистрибуторы прекратят хранение или складирование любых деталей Продукта по истечении семи (7) лет после прекращения производства таких деталей. В случае ремонта монитора EIZO и Дистрибуторы будут использовать запчасти, которые соответствуют нашим стандартам QC (контроль качества).

Гарантия действительна только в странах или регионах, где расположены Дистрибуторы. Гарантия не ограничивает никакие законные права Первоначального покупателя.

Несмотря на другие условия этой Гарантии EIZO и Дистрибуторы не несут никаких обязательств согласно этой Гарантии в любом из перечисленных ниже случаев:

- (а) Любые дефекты Продукта, вызванные повреждениями при перевозке, модификацией, изменением, неправильным обращением, неправильным использованием, авариями, неправильной установкой, стихийными бедствиями, неправильным уходом и/или неправильным ремонтом третьей стороной, отличной от EIZO или Дистрибуторов;
- (б) Любые несовместимости Продукта из-за технических усовершенствований и/или изменения технических норм;
- (в) Любое повреждение датчика;
- (г) Любые ухудшения работы дисплея, вызванные изнашиванием невосстановимых частей, таких как панель ЖКД и/или подсветка и т.д. (например, изменение в яркости, изменение в равномерности яркости, изменение в цветности, изменение в равномерности цветности, изменение в пикселях, включая выгоревшие пиксели и т.д.);
- (д) Любые дефекты Продукта, вызванные внешним оборудованием;
- (е) Любые дефекты Продукта, при которых оригинальный серийный номер был изменен или удален;
- (ж) Любые естественные ухудшения продукта, в частности, вызванные износом расходных частей, принадлежностей и/или приспособлений (например, кнопок, вращающихся частей, кабелей, Руководства пользователя и т.д.); и
- (з) Любые деформации, изменения цвета и/или коробления внешней поверхности продукта, включая поверхность панели ЖКД.

Чтобы получить техническое обслуживание в рамках Гарантии, Первоначальный покупатель должен доставить Продукт местному Дистрибутору, оплатив перевозку, в его оригинальной упаковке или в другой соответствующей упаковке, обеспечивающей равноценную степень защиты, принимая во внимание риск повреждения и/или утерю при транспортировке. При запросе технического обслуживания в рамках Гарантии Первоначальный покупатель должен предоставить свидетельство покупки продукта и даты покупки.

Гарантийный период для любого замененного и/или отремонтированного продукта в рамках Гарантии истекает в конце завершения срока действия оригинального Гарантийного периода.

EIZO ИЛИ ДИСТРИБУТОРЫ НЕ НЕСУТ ОТВЕТСТВЕННОСТИ ЗА ЛЮБЫЕ ПОВРЕЖДЕНИЯ ИЛИ УТЕРЮ ДАННЫХ ИЛИ ДРУГОЙ ИНФОРМАЦИИ, ХРАНЯЩИХСЯ НА КАКИХ-ЛИБО НОСИТЕЛЯХ ИНФОРМАЦИИ ИЛИ НА ЛЮБЫХ ДРУГИХ ЧАСТЯХ ПРОДУКТА, КОТОРЫЙ ВОЗВРАЩЕН EIZO ИЛИ ДИСТРИБУТОРАМ ДЛЯ РЕМОНТА.

EIZO И ДИСТРИБУТОРЫ НЕ ДАЮТ НИКАКОЙ ДАЛЬНЕЙШЕЙ ГАРАНТИИ, ВЫРАЖЕННОЙ ИЛИ ПОДРАЗУМЕВАЕМОЙ, ОТНОСИТЕЛЬНО ПРОДУКТА И ЕГО КАЧЕСТВА, ТЕХНИЧЕСКИХ ХАРАКТЕРИСТИК, ТОВАРНОСТИ ИЛИ СООТВЕТСТВИЯ ДЛЯ КАКОГО-ЛИБО ОПРЕДЕЛЕННОГО ИСПОЛЬЗОВАНИЯ. НИ ПРИ КАКИХ УСЛОВИЯХ EIZO ИЛИ ДИСТРИБУТОРЫ НЕ НЕСУТ ОТВЕТСТВЕННОСТИ ЗА ЛЮБОЙ СЛУЧАЙНЫЙ, КОСВЕННЫЙ, СПЕЦИАЛЬНЫЙ, ПОБОЧНЫЙ ИЛИ ИНОЙ УЩЕРБ (ВКЛЮЧАЯ, БЕЗ ОГРАНИЧЕНИЙ, УЩЕРБ ИЗ-ЗА НЕПОЛУЧЕННОЙ ПРИБЫЛИ, ПРЕРЫВАНИЯ БИЗНЕСА, ПОТЕРИ КОММЕРЧЕСКОЙ ИНФОРМАЦИИ ИЛИ ЛЮБЫЕ ДРУГИЕ ФИНАНСОВЫЕ ПОТЕРИ), ВОЗНИКШИЙ ИЗ-ЗА ИСПОЛЬЗОВАНИЯ ИЛИ НЕВОЗМОЖНОСТИ ИСПОЛЬЗОВАТЬ ПРОДУКТ ИЛИ В ЛЮБОЙ ДРУГОЙ СВЯЗИ С ПРОДУКТОМ, ЛИБО ОСНОВАННЫЙ НА КОНТРАКТНЫХ ОТНОШЕНИЯХ, ГРАЖДАНСКИХ ПРАВОНАРУШЕНИЯХ, НЕБРЕЖНОСТИ, ПРИЧИНИЕНИЯ УЩЕРБА ТРЕТЬЕЙ СТОРОНЕ ИЛИ ЧЕМ-ЛИБО ЕЩЕ, ДАЖЕ ЕСЛИ EIZO ИЛИ ДИСТРИБУТОРЫ БЫЛИ УВЕДОМЛЕННЫ О ВОЗМОЖНОСТИ ТАКОГО УЩЕРБА. ЭТО ИСКЛЮЧЕНИЕ ТАКЖЕ ВКЛЮЧАЕТ ЛЮБЫЕ ОБЯЗАТЕЛЬСТВА, КОТОРЫЕ МОГУТ ВОЗНИКНУТЬ В РЕЗУЛЬТАТЕ ТРЕБОВАНИЙ ТРЕТЬЕЙ СТОРОНЫ В ОТНОШЕНИИ ПЕРВОНАЧАЛЬНОГО ПОКУПАТЕЛЯ. СУЩЕСТВОМ ЭТОГО ПОЛОЖЕНИЯ ЯВЛЯЕТСЯ ОГРАНИЧЕНИЕ ПОТЕНЦИАЛЬНОЙ ОТВЕТСТВЕННОСТИ EIZO И ДИСТРИБУТОРОВ, ВОЗНИКАЮЩЕЙ ИЗ-ЗА ЭТОЙ ОГРАНИЧЕННОЙ ГАРАНТИИ И/ИЛИ ПРОДАЖ.

Информация относно рециклиране

Recycling Information

This product, when disposed of, is supposed to be collected and recycled according to your country's legislation to reduce environmental burden. When you dispose of this product, please contact a distributor or an affiliate in your country.

The contact addressees are listed on the EIZO website below.

www.eizoglobal.com

For recycling information for customers in Switzerland, please refer to the following website.

www.swico.ch

Informationen zum Thema Recycling

Dieses Produkt muss gemäß den Vorschriften Ihres Landes zur Entlastung der Umwelt recyclet werden. Wenden Sie sich bei der Entsorgung dieses Produkts an einen Verteiler oder eine Tochtergesellschaft in Ihrem Land.

Die Adressen zur Kontaktaufnahme sind auf der unten angegebenen Website von EIZO aufgeführt.

www.eizoglobal.com

Kunden in der Schweiz entnehmen Informationen zum Recycling der folgenden Website:

www.swico.ch

Informations sur le recyclage

Ce produit doit être jeté aux points de collecte prévus à cet effet et recyclé conformément à la législation de votre pays, afin de réduire l'impact sur l'environnement. Lorsque vous jetez ce produit, veuillez contacter un distributeur ou une société affiliée de votre pays.

Les adresses des distributeurs sont répertoriées sur le site Web EIZO ci-dessous.

www.eizoglobal.com

Pour les clients en Suisse, veuillez consulter le site Web suivant afin d'obtenir des informations sur le recyclage.

www.swico.ch

Información sobre reciclaje

Este producto debe desecharse y reciclarse según la legislación del país para reducir el impacto medioambiental. Cuando desee deshacerse de este producto, póngase en contacto con un distribuidor o una filial de su país.

Encontrará las direcciones de contacto en el sitio web de EIZO que se indica a continuación.

www.eizoglobal.com

Informazioni sul riciclaggio

Per lo smaltimento e il riciclaggio del presente prodotto, attenersi alle normative vigenti nel proprio paese per ridurre l'impatto ambientale. Per lo smaltimento, rivolgersi ad un distributore o un affiliato presenti nel proprio paese.

Gli indirizzi sono elencati nel sito Web EIZO riportato di seguito.

www.eizoglobal.com

Per informazioni sul riciclaggio per i clienti in Svizzera, consultare il sito Web riportato di seguito.

www.swico.ch

Återvinningsinformation

När denna produkt kasseras ska den hanteras och återvinnas enligt landets föreskrifter för att reducera miljöpåverkan. När du kasserar produkten ska du kontakta en distributör eller representant i ditt land.

Kontaktadresserna listas på EIZO-webbplatsen nedan.

www.eizoglobal.com

Πληροφορίες ανακύκλωσης

Το προϊόν αυτό, όταν απορρίπτεται, πρέπει να συλλέγεται και να ανακυκλώνεται σύμφωνα με τη νομοθεσία της χώρας σας έτσι ώστε να μην επιβαρύνει το περιβάλλον. Για να απορρίψετε το προϊόν, επικοινωνήστε με έναν αντιπρόσωπο ή μια θυγατρική εταιρεία στη χώρα σας.

Οι διευθύνσεις επικοινωνίας αναγράφονται στην τοποθεσία web της EIZO παρακάτω.

www.eizoglobal.com

Сведения по утилизации

По истечении срока службы данного продукта его следует принести на сборный пункт и утилизировать в соответствии с действующими предписаниями в вашей стране, чтобы уменьшить вредное воздействие на окружающую среду. Прежде чем выбросить данный продукт, обратитесь к дистрибьютору или в местное представительство компании в вашей стране.

Контактные адреса можно найти на веб-узле EIZO.

www.eizoglobal.com

Informatie over recycling

Wanneer u dit product wilt weggooien, moet het uit milieu-overwegingen worden verzameld en gerecycled volgens de betreffende wetgeving van uw land. Wanneer u dit product wilt weggooien, moet u contact opnemen met een distributeur of een partner in uw land.

De contactadressen worden vermeld op de volgende EIZO-website.

www.eizoglobal.com

Informação sobre reciclagem

Este produto, quando o deitar fora, deve ser recolhido e reciclado de acordo com a legislação do seu país para reduzir a poluição. Quando deitar fora este produto, contacte um distribuidor ou uma filial no seu país.

Os endereços de contacto estão listados no website do EIZO, abaixo.

www.eizoglobal.com

Oplysninger om genbrug

Denne produkt forventes ved bortskaffelse at blive indsamlet og genbrugt i overensstemmelse med lovgivningen i dit land for at reducere belastningen af miljøet. Når du bortskaffer denne produkt, skal du kontakte en distributør eller et tilknyttet selskab i dit land.

Adresserne på kontaktpersonerne er angivet på EIZO's websted nedenfor.

www.eizoglobal.com

Kierrätystä koskevia tietoja

Tuote tulee hävittää kierrättämällä maan lainsäädännön mukaisesti ympäristön kuormittumisen vähentämiseksi. Kun hävität tuotteen, ota yhteyttä jälleenmyyjään tai tytäryhtiöön maassasi.

Yhteystiedot löytyvät EIZOn Internet-sivustolta.

www.eizoglobal.com

Wykorzystanie surowców wtórnych

Ten produkt po zużyciu powinien być zbierany i przetwarzany zgodnie z krajowymi przepisami dotyczącymi ochrony środowiska. Wyrzucając ten produkt, należy skontaktować się z lokalnym dystrybutorem lub partnerem. Adresy kontaktowe można znaleźć we wskazanej poniżej witrynie internetowej firmy EIZO.

www.eizoglobal.com

Informace o recyklaci

Při likvidaci produktu musí být produkt vyzvednut a recyklován podle zákonů příslušné země, aby nedocházelo k zatěžování životního prostředí. Zbavujete-li se produktu, kontaktujte distributora nebo pobočku ve své zemi. Kontaktní adresy jsou uvedeny na následující webové stránce společnosti EIZO.

www.eizoglobal.com

Ringlussevõtu alane teave

Keskonnakoormuse vähendamiseks tuleks kasutatud tooted kokku koguda ja võtta ringlusse vastavalt teie riigi seadustele. Kui kõrvaldate käesoleva toote, võtke palun ühendust turustaja või filiaaliga oma riigis.

Kontaktisikud on toodud EIZO veebilehel järgmisel aadressil:

www.eizoglobal.com

Újrahasznosítási információ

Jelen terméket, amikor eldobjuk, az illető ország törvényei alapján kell összegyűjteni és újrahasznosítani, hogy csökkentjük a környezet terhelését. Amikor ezt a terméket eldobja, kérjük lépjen kapcsolatba egy országon belüli forgalmazóval vagy társvállalkozással.

A kapcsolat címei az EIZO alábbi weboldalán található felsorolva:

www.eizoglobal.com

Podatki o recikliranju

Ob koncu uporabe odslužen izdelek izročite na zbirno mesto za recikliranje v skladu z okoljevarstveno zakonodajo vaše države. Prosimo, da se pri odstranjevanju izdelka obrnete na lokalnega distributerja ali podružnico.

Kontaktni naslovi so objavljeni na spodaj navedenih spletnih straneh EIZO:

www.eizoglobal.com

Informácie o recyklácii

Pri likvidácii musí byť tento výrobok recyklovaný v súlade s legislatívou vašej krajiny, aby sa znížilo zaťaženie životného prostredia. Keď sa chcete zbaviť tohto výrobku, kontaktujte prosím distribútora alebo pobočku vo vašej krajine.

Zoznam kontaktných adries je uvedený na nasledovnej webovej stránke firmy EIZO:

www.eizoglobal.com

Pārstrādes informācija

Utilizējot šo produktu, tā savākšana un pārstrāde veicama atbilstoši jūsu valsts likumdošanas prasībām attiecībā uz slodzes uz vidi samazināšanu. Lai veiktu šī produkta utilizāciju, sazinieties ar izplatītāju vai pārstāvniecību jūsu valstī.

Kontaktadreses ir norādītas zemāk minētajā EIZO tīmekļa vietnē.

www.eizoglobal.com

Informacija apie gražinamąjį perdirbimą

Šalinant (išmetant) šiuos gaminius juos reikia surinkti ir perdirbti gražinamuoju būdu pagal jūsų šalies teisės aktus, siekiant sumažinti aplinkos teršimą. Kai reikia išmesti šį gaminį, kreipkitės į jūsų šalyje veikiančią gaminių pardavimo atstovybę arba jos filialą.

Kontaktiniai adresatai nurodyti EIZO interneto svetainėje.

www.eizoglobal.com

Информация относно рециклиране

При изхвърлянето на този продукт се предлага събирането и рециклирането му съобразно законите на вашата страна за да се намали замърсяването на околната среда. Когато искате да се освободите от този продукт, моля свържете се с търговския му представител или със съответните органи отговарящи за това във вашата страна.

Данните за връзка с нас са описани на следния Интернет сайт на EIZO:

www.eizoglobal.com

Informație referitoare la reciclare

Acest produs, când debarasat, trebuie colectat și reciclat conform legislației țării respective ca să reducem sarcina mediului. Când se debarasează de acest produs, vă rugăm să contactați un distribuitor sau un afiliat al țării respective.

Adresele de contact le găsiți pe pagina de web al EIZO:

www.eizoglobal.com

معلومات عن إعادة التدوير

عند التخلص من هذا المنتج، من الضروري تجميعه وإعادة تدويره وفقاً للقوانين المتبعة في بلدك لتقليل العبء المسلط على البيئة. عندما تتخلص من هذا المنتج، يرجى الاتصال بموزع أو طرف منتسب إليه في بلدك. عناوين الاتصال مدرجة في موقع ايزو EIZO ادناه على شبكة الانترنت.

www.eizoglobal.com

Geri Dönüşüm Bilgisi

Bu ürünün, atılacağı zaman, ülkenizin çevre kirliliğinin azaltılması konusundaki mevzuatına göre toplanması ve yeniden değerlendirilmesi gerekmektedir. Ürünü atacağınız zaman lütfen ülkenizdeki bir distribütör veya ilgili kuruluşla temasa geçiniz.

İrtibat adresleri aşağıdaki EIZO web sitesinde verilmiştir.

www.eizoglobal.com

