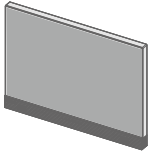
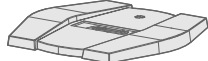





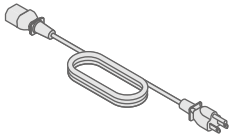
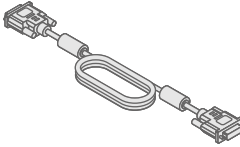
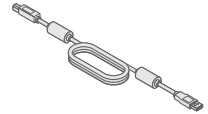
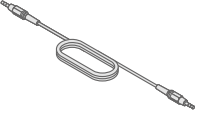
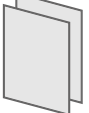



# FORIS® FS2434

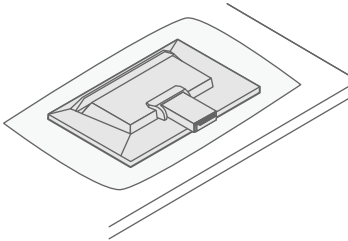
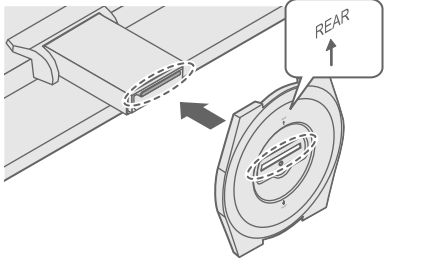
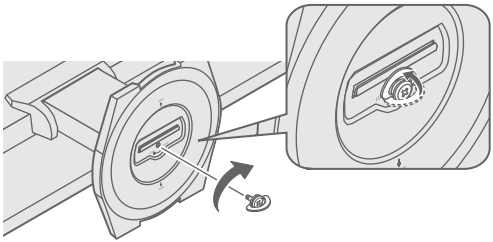
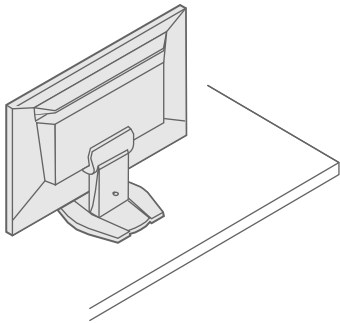
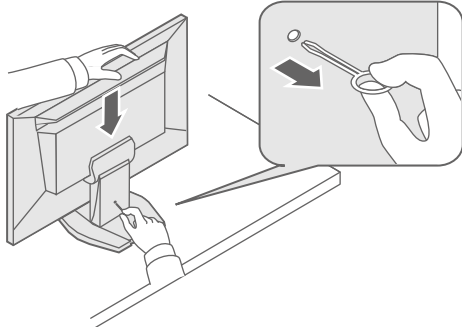
Kolorowy monitor LCD

Podręcznik instalacji

## 1. Zawartość opakowania

-  • Monitor
-  • Podpórka podstawy
-  • Wkręt montażowy do podpórki podstawy
-  • Pilot
-  • Pastylkowa bateria litowa (CR2025)
-  • Wkręty montażowe
-  • Uchwyt kabla
-  • Kabel zasilania
-  • FD-C39 (DVI-DVI)  
Kabel sygnału cyfrowego
-  • UU200SS (USB 3.0)  
Kabel USB EIZO
-  • Kabel z wtyczką stereo mini jack
-  • PRECAUTIONS (ŚRODKI OSTROŻNOŚCI)  
• Setup Guide (Podręcznik instalacji)
-  • EIZO LCD Utility Disk

## 2. Montaż podstawki

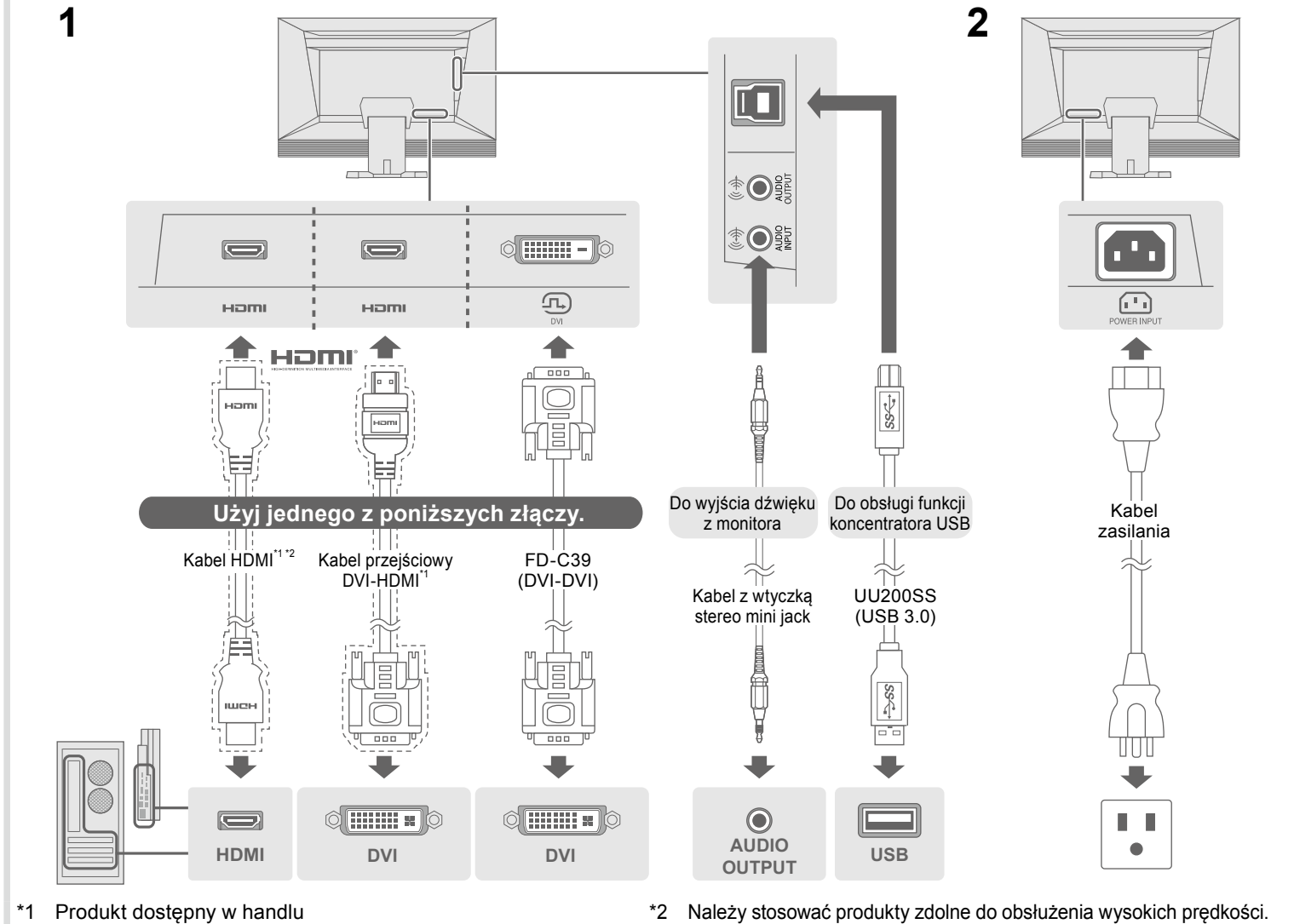
- 1** Umieść monitor na miękkiej ściereczce na równej i stabilnej powierzchni ekranem w dół.
 
- 2**

- 3**

- 4**

- 5**


**Ważne** Aby korzystać z urządzenia w sposób bezpieczny i wydajny, należy dokładnie zapoznać się z informacjami zawartymi w PRECAUTIONS (ŚRODKI OSTROŻNOŚCI), niniejszym Podręczniku instalacji oraz Podręczniku użytkownika zapisanymi na dysku CD-ROM.

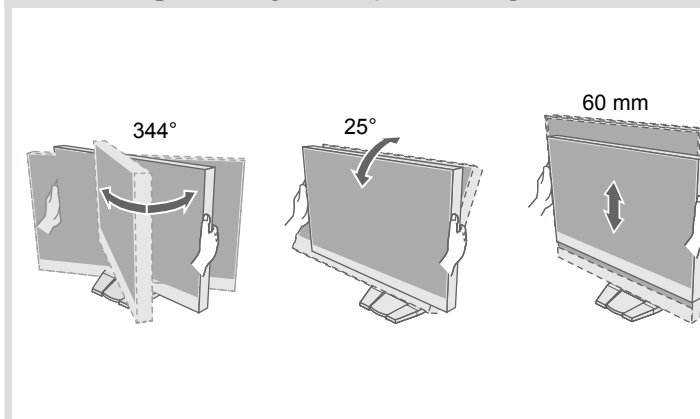


- Szczegółowe informacje na temat regulacji monitora i jego ustawień można znaleźć w Podręczniku użytkownika na dysku CD-ROM EIZO LCD Utility Disk.

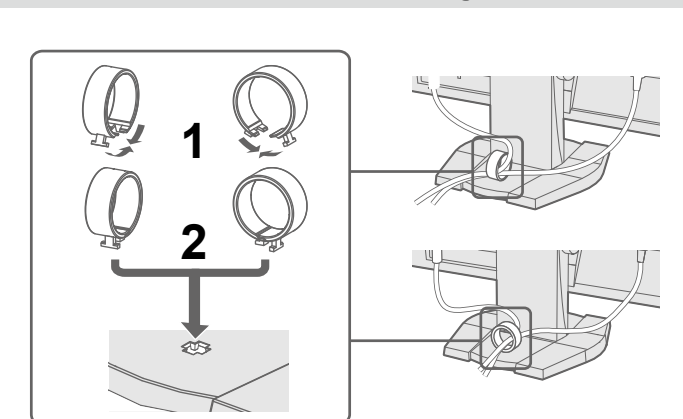
## 3. Podłączenia



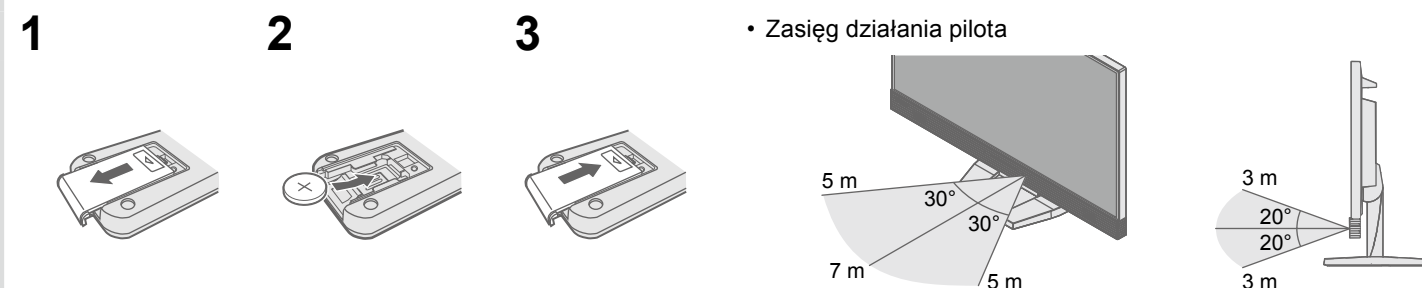
## 4. Regulacja kąta i wysokości



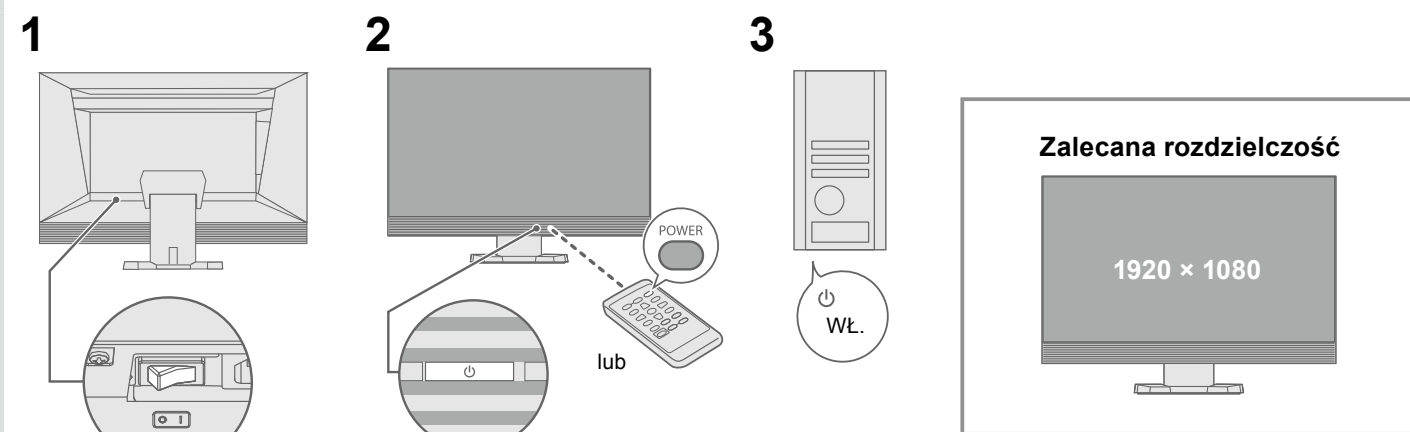
## 5. Mocowanie uchwytu kabla



## 6. Obsługa pilota

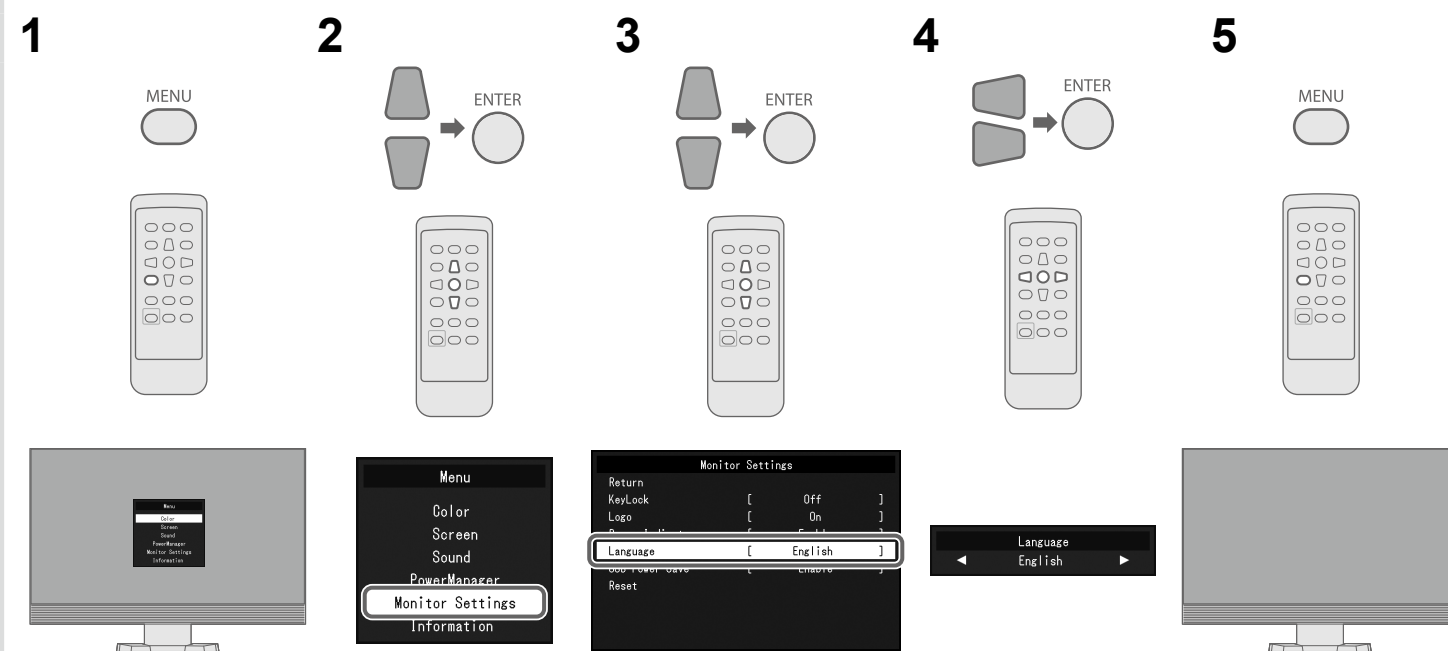


## 7. Ekran



(Ustawienie fabryczne: włączone)

## 8. Język



## ● Problem braku obrazu

Jeśli na monitorze nie jest wyświetlany żaden obraz, nawet po wykonaniu poniższych czynności naprawczych, należy skontaktować się z lokalnym przedstawicielem firmy EIZO.

Problemy	Możliwa przyczyna i sposób naprawy
<b>Brak obrazu</b>	<ul style="list-style-type: none"> <li>Wskaźnik zasilania nie świeci.</li> <li>Wskaźnik zasilania świeci na czerwono.</li> <li>Wskaźnik zasilania świeci na biał.</li> <li>Wskaźnik zasilania świeci na pomarańczowo.</li> </ul>
	<ul style="list-style-type: none"> <li>Sprawdź, czy kabel zasilania jest prawidłowo podłączony.</li> <li>Włącz główny włącznik zasilania.</li> <li>Wyłącz zasilanie na kilka minut, a następnie włącz je ponownie.</li> <li>Na pilocie naciśnij przycisk POWER (lub przycisk  na monitorze).</li> <li>„Brightness (Jasność)”, „Contrast (Kontrast)” i/lub „Gain (Wzmocnienie)” można zwiększać w menu ustawień.</li> <li>Sprawdź, czy kabel sygnału jest prawidłowo podłączony.</li> <li>Sprawdź, czy urządzenie zewnętrzne jest włączone.</li> <li>Kliknij przycisk myszy lub naciśnij dowolny klawisz na klawiaturze.</li> <li>Przełącz sygnał wejściowy.</li> <li>Jeśli urządzenie zewnętrzne jest połączone, zmień metodę wychodzenia z trybu oszczędzania energii. Wyłącz zasilanie, a następnie naciśnij przycisk <b>Vol</b> — na monitorze i przytrzymaj go przez co najmniej 5 sekund, aby zmienić metodę. Po zakończeniu włącz ponownie zasilanie.</li> <li>Jeśli urządzenie zewnętrzne jest podłączone do portu HDMI, zmień metodę uwierzytelniania. Wyłącz zasilanie, a następnie naciśnij przycisk SIGNAL na monitorze i przytrzymaj go przez co najmniej 5 sekund, aby zmienić metodę uwierzytelniania. Po zakończeniu włącz ponownie zasilanie.</li> </ul>
<b>Pojawia się komunikat.</b>	<p>Przykład:</p> <ul style="list-style-type: none"> <li>Ten komunikat wskazuje, że sygnał wejściowy nie należy do określonego zakresu.</li> <li>Sprawdź, czy ustawienia komputera odpowiadają wymaganiom rozdzielczości i częstotliwości odchylenia pionowego monitora.</li> <li>Uruchom ponownie komputer.</li> <li>Wybierz odpowiednie ustawienie za pomocą oprogramowania narzędziowego karty graficznej. Szczegółowe informacje można znaleźć w instrukcji karty graficznej.</li> </ul>