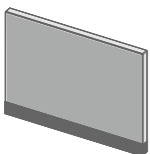
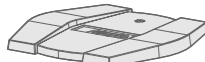





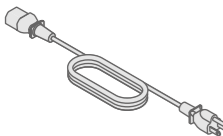
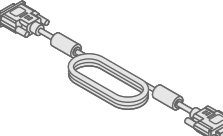
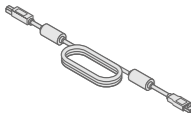

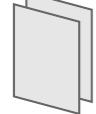



FORIS® FS2434

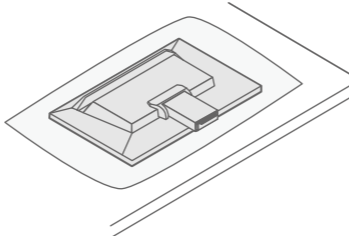
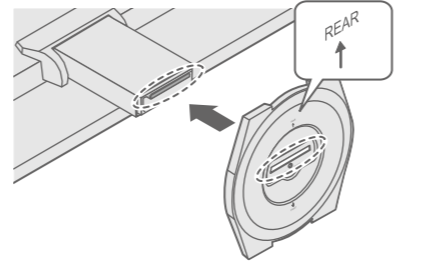
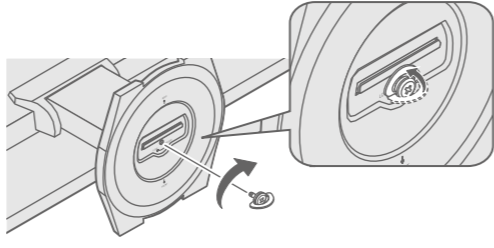
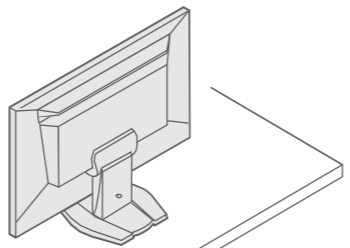
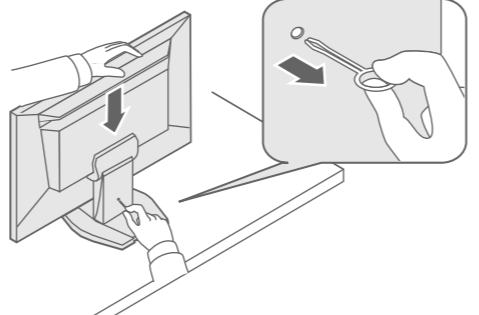
Barevný monitor LCD

Instalační příručka

1. Obsah balení

-  • Monitor
-  • Základna stojanu
-  • Upevňovací šroub pro základnu stojanu
-  • Dálkové ovládání
-  • Knoflíková lithiová baterie (CR2025)
-  • Montážní šrouby
-  • Držák kabelu
-  • Napájecí kabel
-  • FD-C39 (DVI-DVI)
Digitální signálový kabel
-  • UU200SS (USB 3.0)
Kabel USB EIZO
-  • Kabel s mini stereo konektorem
-  • PRECAUTIONS (BEZPEČNOSTNÍ UPOZORNĚNÍ)
• Setup Guide (Instalační příručka)
-  • EIZO LCD Utility Disk

2. Sestava stojanu

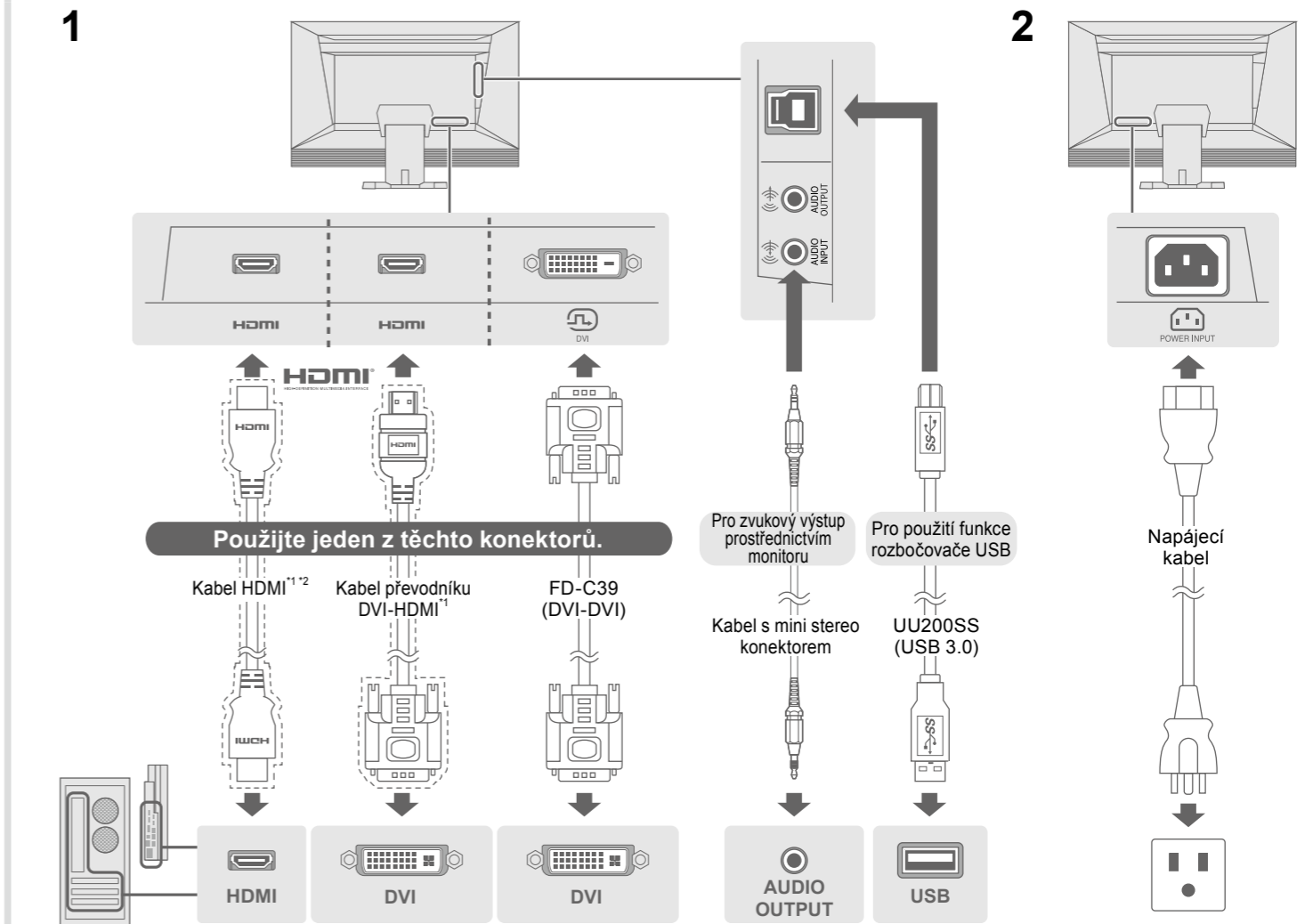
- 1** Položte monitor na měkkou tkaninu na stabilním povrchu, obrazovkou dolů. 
- 2**  **REAR** ↑
- 3** 
- 4** 
- 5** 

Důležité upozornění Pozorně si přečtěte BEZPEČNOSTNÍ UPOZORNĚNÍ, tuto instalační příručku a uživatelskou příručku uloženou na disku CD-ROM a seznamte se s bezpečným a efektivním použitím tohoto zařízení.



- Podrobné informace například o seřízení obrazovky nebo nastavení naleznete v uživatelské příručce na disku CD-ROM EIZO LCD Utility Disk.

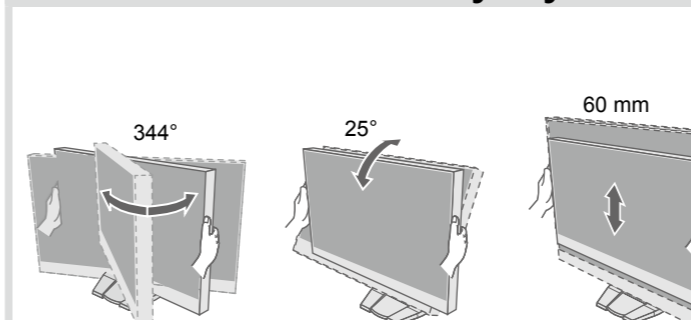
3. Připojení



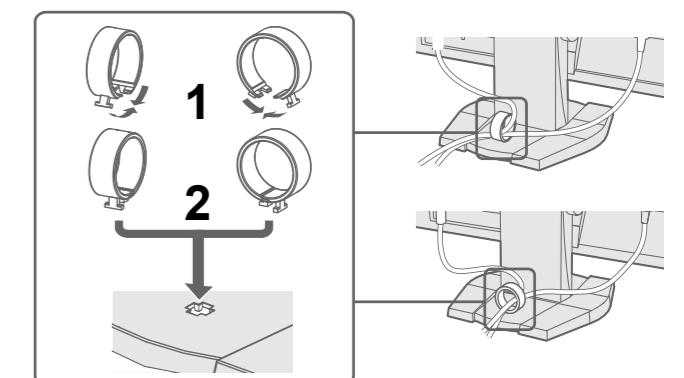
*1 Komerčně dostupný produkt

*2 Použijte produkt podporující vysoké přenosové rychlosti.

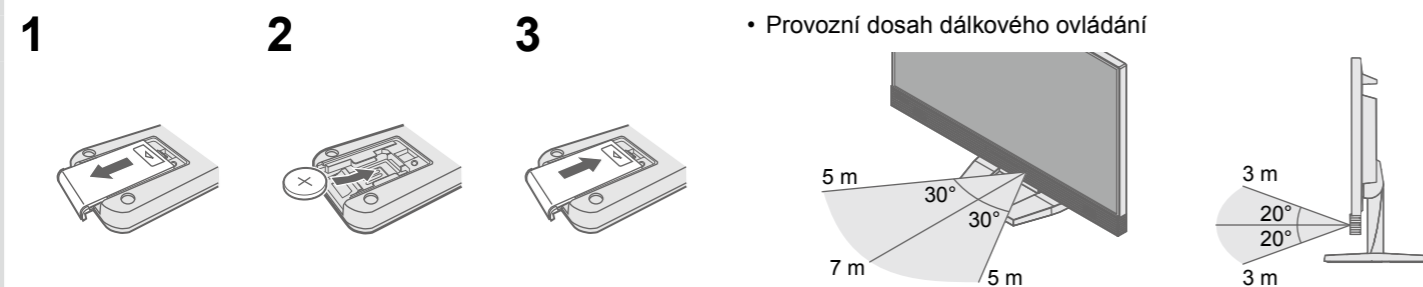
4. Nastavení úhlu a výšky



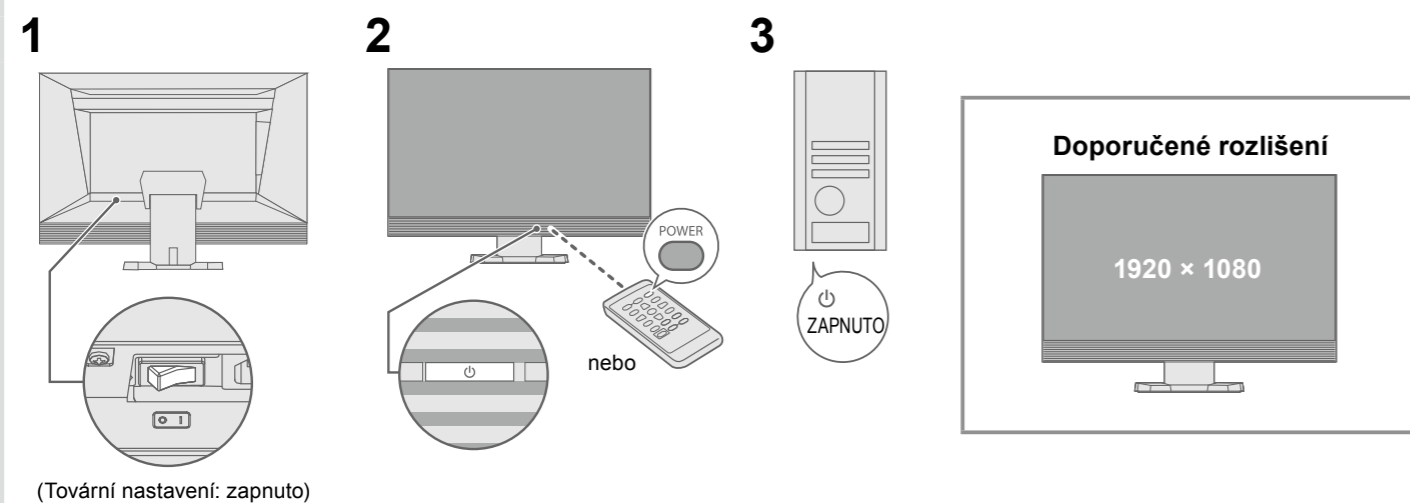
5. Připevnění držáku kabelu



6. Příprava dálkového ovládání



7. Zobrazení na displeji



● Žádný obraz

Pokud se na monitoru neobjeví obraz ani poté, co jste se problém pokusili odstranit podle doporučených pokynů, kontaktujte místního zástupce značky EIZO.

Problémy	Možná příčina a řešení
Žádný obraz	<ul style="list-style-type: none"> Indikátor napájení nesvítí. <ul style="list-style-type: none"> Zkontrolujte, zda je správně připojen napájecí kabel. Zapněte hlavní vypínač. Vypněte hlavní napájení a po několika minutách je opět zapněte. Indikátor napájení svítí červeně. <ul style="list-style-type: none"> Stiskněte tlačítko POWER na dálkovém ovládacím (nebo tlačítko na monitoru). Indikátor napájení svítí bíle. <ul style="list-style-type: none"> V nabídce Setting (Nastavení) zvýšte hodnoty položek „Brightness“ (Jas), „Contrast“ (Kontrast) nebo „Gain“ (Zisk). Indikátor napájení svítí oranžově. <ul style="list-style-type: none"> Zkontrolujte, zda je správně připojen signálový kabel. Zkontrolujte, zda je externí zařízení zapnuto. Pohněte myš nebo stiskněte klávesu na klávesnici. Přepněte vstupní signál. Je-li připojeno externí zařízení, změňte metodu ukončení režimu úspory energie. Jednou vypněte napájení a poté stiskněte tlačítko Vol — na monitoru a přidržeť je alespoň pět sekund. Tím změníte metodu ukončení režimu úspory energie. Následně opět zapněte napájení. Je-li externí zařízení připojeno k portu HDMI, změňte metodu ověření. Jednou vypněte napájení a poté stiskněte tlačítko SIGNAL na monitoru a přidržeť je alespoň pět sekund. Tím změníte metodu ověření. Následně opět zapněte napájení.
Zobrazí se zpráva.	<p>Příklad:</p> <ul style="list-style-type: none"> Zpráva uvádí, že vstupní signál se nachází mimo určený rozsah. Zkontrolujte, zda konfigurace počítače vyhovuje požadavkům monitoru na rozlišení a svislý kmitočet rozkladu. Restartujte počítač. Pomocí nástroje pro nastavení grafického adaptéru vyberte správné nastavení obrazovky. Postupujte podle pokynů, které najdete v příručce ke grafickému adaptéru.

8. Jazyk

