

# Руководство пользователя

## FlexScan® EV2736W

Цветной ЖК-монитор

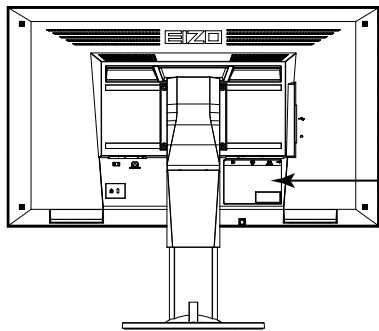
### Важно


Внимательно прочтите «МЕРЫ ПРЕДОСТОРОЖНОСТИ», данное «Руководство пользователя» и «Руководство по установке» (отдельный документ), чтобы ознакомиться с правилами безопасной и эффективной эксплуатации устройства.

- Основная информация по основным этапам эксплуатации монитора — от подключения к PC до использования — содержится в «Руководстве по установке».
- Последнюю версию «Руководства пользователя» можно загрузить на нашем сайте:  
<http://www.eizoglobal.com>



## Расположение предупреждений





**CAUTION**  
Risk of electric shock. Do not open.

**ATTENTION**  
Risque de choc électrique. Ne pas ouvrir.

**ACHTUNG**  
Gefahr des elektrischen schlages. Rückwand nicht entfernen.

**小心**  
有触电的风险。请勿打开。

**警告**  
感電の恐れあり。カバーをあけないでください。

The equipment must be connected to a grounded main outlet.  
Jordet stikkontakt skal benyttes når apparatet tilkobles datanett.  
Apparaten skall anslutas till jordat nätuttag.  
这设备必须连接至接地主插座。  
電源コードのアースは必ず接地してください。

Это устройство было специально адаптировано для использования в регионе, в который оно изначально поставлялось. При использовании этого устройства за пределами данного региона оно может работать не так, как указано в его характеристиках.

Никакая часть этого руководства не может быть воспроизведена, сохранена в системе хранения данных или передана в любой форме, любыми средствами — электронными, механическими или любыми другими — без предварительного согласия корпорации EIZO Corporation, полученного в письменной форме.

Корпорация EIZO Corporation не принимает на себя обязательств по обеспечению конфиденциальности предоставляемого материала или информации без предварительных договоренностей, соответствующих соглашению корпорации EIZO Corporation относительно указанной информации. Несмотря на то, что были приняты все меры для обеспечения актуальности информации, содержащейся в данном руководстве, следует учесть, что технические характеристики монитора EIZO могут изменяться без предварительного уведомления.

## Примечание в отношении данного монитора

---

Это устройство подходит для общего применения, такого как создание документов и просмотр мультимедиа-контента.

---

Это устройство было специально адаптировано для использования в регионе, в который оно изначально поставлялось. При использовании этого устройства за пределами данного региона оно может работать не так, как указано в его характеристиках.

---

Гарантия на настоящее изделие может не распространяться на способы применения, не описанные в настоящем руководстве.

---

Технические характеристики, указанные в настоящем документе, являются действительными только при соблюдении следующих условий:

- Шнуры питания входят в комплект поставки изделия.
  - Сигнальные кабели определяет наша компания.
- 

С настоящим изделием можно использовать только вспомогательные устройства, изготовленные или рекомендованные нашей компанией.

---

Стабилизация работы электрических компонентов занимает около 30 минут. Подождите около 30 минут или дольше после включения монитора, прежде чем начать регулировку.

---

Чтобы компенсировать изменения освещенности при длительной работе и обеспечить стабильное изображение, нужно задать пониженное значение яркости монитора.

---

Когда изображение на экране меняется после того, как одно и то же изображение демонстрировалось в течение длительного времени, может появиться остаточное изображение. Чтобы одно и то же изображение не оставалось на экране в течение длительного времени, используйте экранную заставку или функцию энергосбережения.

---

Если монитор работает без перерывов в течение долгого времени, могут появиться темные пятна или дефекты. Чтобы максимально увеличить срок службы монитора, рекомендуется время от времени выключать его.

---

Рекомендуется регулярно очищать монитор, чтобы сохранить его внешний вид и продлить срок эксплуатации (см. «Очистка» (страница 4)).

---

ЖК-панели производятся по высокоточной технологии. Хотя на ЖК-панели могут появляться неподсвеченные или пересвеченные пиксели, это не является неисправностью. Доля работающих точек: минимум 99,9994 %.

---

Задняя подсветка ЖК-панели имеет определенный срок службы. Если экран становится темным или начинает мерцать, обратитесь к местному представителю EIZO.

---

Не нажимайте с усилием на панель или край рамы, так как это может стать причиной нарушений работы монитора, например появления интерференционных полос и т.п. Если на панель постоянно оказывается давление, это может привести к ее износу и повреждениям. (Если на панели остаются следы давления, оставьте монитор с черным или белым экраном. Симптом может исчезнуть).

---

Не царапайте панель и не нажимайте на нее острыми предметами, так как это может стать причиной повреждения панели. Не протирайте панель салфетками, так как могут появиться царапины.

---

---

Если монитор приносят из холодного помещения или температура в помещении быстро повышается, на внешних и внутренних поверхностях монитора могут появиться капли конденсации. В таком случае включать монитор нельзя. Нужно подождать, пока конденсация не исчезнет, в противном случае она может стать причиной серьезных повреждений монитора.

---

## Очистка

---

### Внимание

- Использование химикатов, например, спирта или антисептического раствора, может вызвать потускнение, уменьшение блеска и выцветание корпуса или панели, а также привести к ухудшению качества изображения.
- Использовать растворители, бензол, воск и абразивные чистящие средства, которые могут стать причиной повреждения корпуса или панели, запрещено.

### Примечание

- Для очистки поверхности корпуса и панели рекомендуется использовать предлагаемый дополнительно комплект для очистки ScreenCleaner.

При необходимости загрязнения с поверхности корпуса и панели можно удалить с помощью мягкой ткани, слегка смоченной в воде.

## Комфортное использование монитора

---

- Излишне темный или яркий экран может оказывать отрицательно влиять на зрение. Отрегулируйте яркость монитора в соответствии с условиями окружающей среды.
- При длительном использовании монитора глаза устают. Каждый час делайте 10-минутный перерыв.

# СОДЕРЖАНИЕ

## Примечание в отношении данного монитора 3

- Очистка ..... 4
- Комфортное использование монитора ..... 4

## СОДЕРЖАНИЕ ..... 5

### Глава 1 Введение ..... 7

- 1-1. Характеристики ..... 7
- 1-2. Средства управления и их назначение ..... 9
- 1-3. EIZO LCD Utility Disk ..... 10
  - Содержимое диска и обзор программного обеспечения ..... 10
  - Использование «ScreenManager Pro for LCD (DDC/CI) / EIZO ScreenSlicer» ..... 10
- 1-4. Основные функции и действия ..... 11
  - Базовый режим работы в меню настройки ..... 11
  - Функции ..... 12

### Глава 2 Регулировка экранов ..... 13

- 2-1. Поддерживаемые разрешения ..... 13
  - Цифровой вход (DVI-D) ..... 13
  - Цифровой вход (DisplayPort) ..... 13
- 2-2. Настройка разрешения ..... 14
  - Windows 8 / Windows 7 ..... 14
  - Windows Vista ..... 14
  - Windows XP ..... 14
  - Mac OS X ..... 14
- 2-3. Регулировка цвета ..... 15
  - Выбор режима отображения (режима FineContrast) ..... 15
  - Выполнение сложных регулировок ..... 15
  - Регулируемые настройки в каждом режиме ..... 16
    - Регулировка яркости ..... 16
    - Регулировка контрастности ..... 17
    - Регулировка цветовой температуры ..... 17
    - Регулировка гаммы ..... 18
    - Регулировка насыщенности цвета ..... 18
    - Регулировка оттенка ..... 19
    - Настройка интенсивности ускорения ..... 19
    - Регулировка усиления ..... 20
- 2-4. Изменение размера экрана ..... 20
  - Изменение размера экрана ..... 20
  - Редактирование размытых символов/линий ..... 21

### Глава 3 Настройка монитора ..... 22

- 3-1. Регулировка громкости ..... 22
- 3-2. Выбор источника звука при использовании входного сигнала DisplayPort ..... 22

- 3-3. Включение/выключение связи DDC/CI ..... 22
- 3-4. Блокировка клавиш управления ..... 23
- 3-5. Отображение и скрытие логотипа EIZO ..... 23
- 3-6. Изменение положения отображения меню настройки ..... 23
- 3-7. Настройка языка ..... 24
- 3-8. Сброс настроек монитора до значений по умолчанию ..... 25
  - Сброс регулировки цвета ..... 25
  - Сброс «EcoView Sense Settings» ..... 25
  - Сброс всех регулировок до значений по умолчанию ..... 25

### Глава 4 Функции энергосбережения ..... 26

- 4-1. Настройка энергосбережения ..... 26
  - Монитор ..... 26
  - Выход аудиосигналов ..... 26
- 4-2. Настройка индикатора питания ..... 27
- 4-3. Включение/выключение автоматической регулировки яркости ..... 27
- 4-4. Настройка режима энергосбережения, если пользователь отходит от монитора ..... 28
- 4-5. Проверка уровня энергосбережения ... 30
- 4-6. Включение/выключение автоматического отключения питания ..... 30

### Глава 5 Поиск и устранение неисправностей ..... 31

- 5-1. Отсутствует изображение ..... 31
- 5-2. Плохое изображение ..... 32
- 5-3. Другие неисправности ..... 33

### Глава 6 Справка ..... 34

- 6-1. Присоединение опционального кронштейна ..... 34
- 6-2. Отсоединение/присоединение основания стойки ..... 35
- 6-3. Присоединение/отсоединение держателя кабеля ..... 38
- 6-4. Подключение нескольких РС ..... 40
  - Переключение между входными сигналами ..... 40
  - Настройка выбора входного сигнала ..... 41
- 6-5. Использование USB (Универсальная последовательная шина) ..... 41
  - Системные требования ..... 41
  - Порядок подключения (установка функции USB) ..... 42
- 6-6. Отображение информации о мониторе ..... 42

6-7. Технические характеристики .....	43
● Основные настройки по умолчанию .....	44
● Габаритные размеры .....	45
● Принадлежности .....	45
6-8. Глоссарий .....	46
<b>Приложение .....</b>	<b>48</b>
Товарный знак .....	48
Лицензия .....	48
ENERGY STAR .....	48
TCO .....	49
FCC Declaration of Conformity .....	49
Hinweise zur Auswahl des richtigen Schwenkarms für Ihren Monitor .....	50
Hinweis zur Ergonomie : .....	50
ОГРАНИЧЕННАЯ ГАРАНТИЯ .....	51
Информация относительно рециклиране .....	60
Измерения, принятые в Китае, для определения соответствия Ограничениям на использование опасных материалов в производстве электрического и электронного оборудования для ChinaRoHS	64

# Глава 1 Введение

Благодарим вас за то, что остановили свой выбор на цветном ЖК-мониторе EIZO.

## 1-1. Характеристики

- 27-дюймовый широкоформатный ЖК-дисплей
  - Поддерживает разрешение 2560 × 1440
  - IPS-панель с углом обзора по горизонтали и вертикали 89°
  - Может использоваться с DisplayPort (8 бит)\*1  
Вход DisplayPort принимает как сигналы изображения, так и аудиосигналы через один кабель DisplayPort.  
\*1 При передаче аудиосигнала с помощью кабеля DisplayPort видеокарта должна быть совместима с выходом аудиосигналов (см. «6-7. Технические характеристики» (страница 43)).
  - Функция FineContrast позволяет пользователю выбрать рабочий режим экрана, оптимальный для показываемого изображения.
    - Режим Paper создает эффект печатного документа на мониторе. В режиме Paper количество голубого света, испускаемого с экрана, сокращается благодаря изменению тона цвета и контролю яркости.  
См. «Выбор режима отображения (режима FineContrast)» (страница 15).
  - В комплект входит программное обеспечение «ScreenManager Pro for LCD (DDC/CI)» для настройки экрана с помощью мыши и клавиатуры.  
См. «1-3. EIZO LCD Utility Disk» (страница 10).
    - Фильтр EyeCare  
Текстура бумаги имитируется путем вывода полупрозрачного изображения на передний план рабочего стола.  
При использовании этой функции в режиме Paper изображение на экране становится похоже на печатный документ.  
См. «Выбор режима отображения (режима FineContrast)» (страница 15).
  - Поддерживает программное обеспечение по управлению энергопотреблением «EIZO EcoView NET»  
Дополнительную информацию можно получить на нашем веб-сайте (<http://www.eizoglobal.com>).
  - Функция энергосбережения  
Уменьшение потребления электроэнергии\*2 снижает выброс углекислого газа. В настоящем изделии предусмотрена функция энергосбережения.
    - Если основное питание отключено, расход электроэнергии составляет 0 Вт.  
Имеет выключатель основного питания.  
Когда монитор не нужен, электропитание можно отключить с помощью главного выключателя.
    - Auto EcoView  
Датчик естественной освещенности на передней панели монитора определяет степень освещенности окружающей среды и обеспечивает удобную автоматическую регулировку яркости. Слишком высокая яркость может стать причиной повышенного потребления электроэнергии и оказать нежелательное воздействие на окружающую среду. Она также вызывает усталость глаз. Уменьшить яркость можно с помощью функции Auto EcoView.  
См. «4-3. Включение/выключение автоматической регулировки яркости» (страница 27).
    - EcoView Sense  
Датчик на передней панели монитора регистрирует движения человека. Если человек отходит от монитора, монитор автоматически переходит в режим энергосбережения и не выводит изображения на экран. Благодаря этой функции, расход электроэнергии понижается. Чувствительность и время включения режима энергосбережения можно настроить в соответствии со средой использования монитора и передвижениями пользователя.  
См. «4-4. Настройка режима энергосбережения, если пользователь отходит от монитора» (страница 28).
- \*2 Эталонные значения:  
Максимальный расход электроэнергии: 67 Вт (максимальная яркость при подключенном USB-устройстве, работающих колонках и заданных настройках по умолчанию)

Стандартный расход электроэнергии: 24 Вт (яркость 120 кд/м<sup>2</sup> при условии, что отсутствуют подключенные USB-устройства, колонки не работают и заданы настройки по умолчанию)

- Поддерживает портретную и книжную ориентацию
- Отображает контент, защищенный HDCP (Система защиты цифрового содержимого, передаваемого по каналам с высокой пропускной способностью).

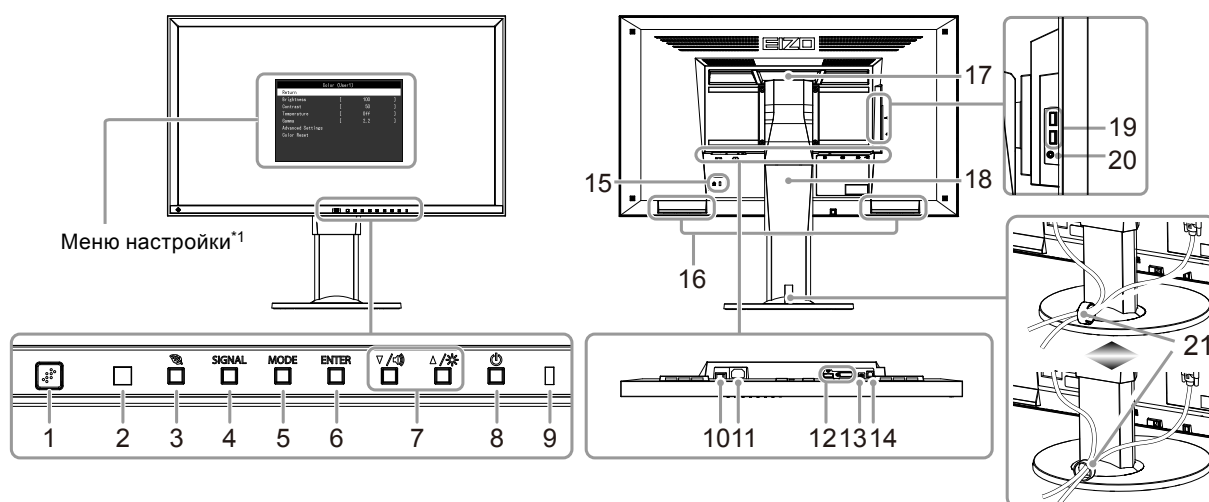
---

**Примечание**

- Для использования монитора в портретной ориентации необходима графическая карта, поддерживающая такой режим. При размещении монитора в портретной ориентации необходимо изменить настройки графической карты. Подробности указаны в руководстве пользователя графической карты.
-



## 1-2. Средства управления и их назначение



1. Датчик EcoView Sense	Определяет движения человека перед монитором (функция EcoView Sense (страница 28)).
2. Датчик Ambient light	Измеряет степень освещенности окружающей среды (функция Auto EcoView (страница 27)).
3. Кнопка	Отображение меню настройки функции энергосбережения (Auto EcoView (страница 27) и EcoView Sense (страница 28)).
4. Кнопка SIGNAL	Переключение входящих сигналов изображения (страница 40).
5. Кнопка MODE	Изменение режима FineContrast (страница 15).
6. Кнопка ENTER	Отображение меню настройки, определение элемента на экране меню и сохранение отрегулированного значения (страница 11).
7. Кнопки ,	<ul style="list-style-type: none"> <li>Выбор в меню, а также регулировка и настройка функции.</li> <li>Кнопка : Вывод меню регулировки громкости на экран (страница 22).</li> <li>Кнопка : Отображение меню настройки яркости (страница 16).</li> </ul>
8. Кнопка	Включение/выключение питания.
9. Индикатор питания	Показывает рабочее состояние монитора. Синий: Работает Оранжевый: Режим энергосбережения OFF: Основное питание/питание выключено
10. Выключатель основного питания	Включение и выключение основного питания.
11. Разъем питания	Подключение шнура питания.
12. Разъем для входного сигнала	Слева: Разъем DisplayPort / Справа: Разъем DVI-D
13. Мини-разъем стерео	Подключение стереокабеля с мини-разъемом (продается в магазине).
14. Входной порт USB	Подключение USB-кабеля для использования функции USB-разветвителя (страница 41).
15. Разъем для кодового замка	Поддерживает систему безопасности MicroSaver компании Kensington.
16. Колонка	Вывод источника аудиосигналов.
17. Ручка	Ручка используется для транспортировки <b>Внимание</b> <ul style="list-style-type: none"> <li>Возьмите монитор снизу и держите его крепко, одновременно держась за ручку. Осторожно переместите монитор, чтобы не допустить его падения.</li> </ul>
18. Стойка <sup>*3</sup>	Регулировка высоты и угла (наклона и поворота) монитора.
19. Выходной порт USB	Подключение периферийного устройства USB.
20. Гнездо для наушников	Подключение наушников.
21. Держатель кабеля	Крышка для кабелей монитора.

\*1 Описание использования см. в «1-4. Основные функции и действия» (страница 11).

\*2 Далее в этом Руководстве пользователя кнопка может быть изображена просто как , а кнопка – как .

\*3 Опциональный кронштейн (или опциональную стойку) можно присоединить после удаления стойки

(см. «6-1. Присоединение опционального кронштейна» (страница 34)).

## 1-3. EIZO LCD Utility Disk

К настоящему изданию прилагается компакт-диск EIZO LCD Utility Disk (CD-ROM). В таблице ниже описано содержимое диска и указаны общие сведения о программных приложениях.

### ● Содержимое диска и обзор программного обеспечения

Настоящий диск включает в себя программное обеспечение для настройки параметров и Руководство пользователя. Процесс загрузки программного обеспечения и процедура доступа к файлам описаны в файле Readme.txt.

Элемент	Общие сведения	Windows	Macintosh
Файлы палитры для настройки экрана*1	Используются при ручной регулировке изображения для аналоговых входных сигналов.	√	√
ScreenManager Pro for LCD (DDC/CI)	Программное обеспечение для настройки экрана с помощью мыши и клавиатуры.	√	-
EIZO ScreenSlicer	Программное обеспечение, которое разделяет экран и рационально размещает на нем несколько окон.	√	-
Руководство пользователя для этого монитора (PDF-файл)		√	√
Файл Readme.txt		√	√

\*1 Этот монитор не поддерживает ввод аналогового сигнала, поэтому эти файлы не используются.

### ● Использование «ScreenManager Pro for LCD (DDC/CI) / EIZO ScreenSlicer»

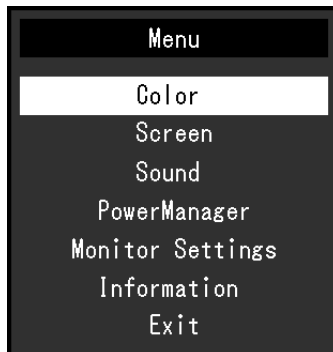
Порядок установки и использования «ScreenManager Pro for LCD (DDC/CI) / EIZO ScreenSlicer» описаны в соответствующем Руководстве пользователя на диске.

## 1-4. Основные функции и действия

### ● Базовый режим работы в меню настройки

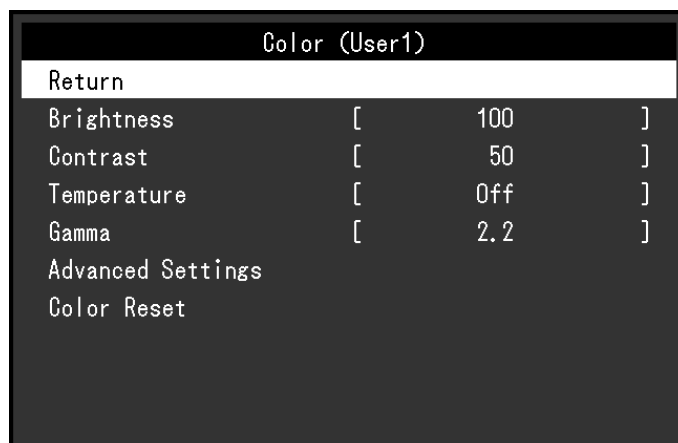
#### 1. Отображение меню настройки

1. Нажмите ENTER. Появится меню настройки.



#### 2. Регулировка/настройка

1. Выберите меню для регулировки/настройки с помощью кнопок ▼,▲, затем нажмите ENTER. Появится подменю.



2. Выберите элемент для регулировки/настройки с помощью кнопок ▼,▲, затем нажмите ENTER. Появится меню регулировки/настройки.



3. Отрегулируйте/задайте значение для выбранного элемента с помощью кнопок ▼,▲, затем нажмите ENTER.

#### 3. Выход

1. Выберите «Return» в подменю и нажмите ENTER. Появится меню настройки.
2. Выберите «Exit» в главном меню и нажмите ENTER. Будет выполнен выход из меню настройки.

##### Примечание

- Из меню настройки также можно выйти, дважды быстро нажав кнопку ENTER.

## ● Функции

В следующей таблице изображены меню настройки и параметры настройки для каждого меню.

Главное меню	Настройка	Ссылка	
Color* <sup>1</sup>	Brightness	«2-3. Регулировка цвета» (страница 15)	
	Contrast		
	Temperature		
	Gamma		
	Advanced Settings		Saturation
			Hue
		Overdrive	
Color Reset	«Сброс регулировки цвета» (страница 25)		
Screen	Screen Size	«Изменение размера экрана» (страница 20)	
	Smoothing	«Редактирование размытых символов/линий» (страница 21)	
Sound	Source	«3-2. Выбор источника звука при использовании входного сигнала DisplayPort» (страница 22)	
	Power Save	«Выход аудиосигналов» (страница 26)	
PowerManager	Power Save	«4-1. Настройка энергосбережения» (страница 26)	
	Eco Timer	«4-6. Включение/выключение автоматического отключения питания» (страница 30)	
Monitor Settings	Input Signal	«Настройка выбора входного сигнала» (страница 41)	
	Power Indicator	«4-2. Настройка индикатора питания» (страница 27)	
	Language	«3-7. Настройка языка» (страница 24)	
	DDC/CI	«3-3. Включение/выключение связи DDC/CI» (страница 22)	
	Menu Settings	Logo	«3-5. Отображение и скрытие логотипа EIZO» (страница 23)
		Menu Position	«3-6. Изменение положения отображения меню настройки» (страница 23)
Reset	«Сброс всех регулировок до значений по умолчанию» (страница 25)		
Information		«6-6. Отображение информации о мониторе» (страница 42)	

\*1 Регулировки/настройки, доступные в меню «Color», зависят от выбранного режима цвета. «Регулируемые настройки в каждом режиме» (страница 16)

## Глава 2 Регулировка экранов

### 2-1. Поддерживаемые разрешения

Монитор поддерживает следующие разрешения.

#### ● Цифровой вход (DVI-D)

Разрешение	Применимые сигналы	Частота вертикальной развертки	Частота точек
640 × 480	VGA, CEA-861	60 Гц	242 МГц (макс.)
720 × 400	VGA TEXT	70 Гц	
800 × 600	VESA	60 Гц	
1024 × 768	VESA	60 Гц	
1280 × 720	CEA-861	60 Гц	
1280 × 960	VESA	60 Гц	
1280 × 1024	VESA	60 Гц	
1600 × 1200	VESA	60 Гц	
1680 × 1050	VESA CVT, VESA CVT RB	60 Гц	
1920 × 1080	CEA-861	60 Гц	
1920 × 1200 <sup>*1</sup>	VESA CVT	60 Гц	
1920 × 1200	VESA CVT RB	60 Гц	
2560 × 1440 <sup>*1*2</sup>	VESA CVT RB	60 Гц	
2560 × 1440	WQHD (Single Link)	30 Гц	

#### ● Цифровой вход (DisplayPort)

Разрешение	Применимые сигналы	Частота вертикальной развертки	Частота точек
640 × 480	VGA, CEA-861	60 Гц	242 МГц (макс.)
720 × 400	VGA TEXT	70 Гц	
720 × 480 (4:3)	CEA-861	60 Гц	
720 × 480 (16:9)	CEA-861	60 Гц	
800 × 600	VESA	60 Гц	
1024 × 768	VESA	60 Гц	
1280 × 720	CEA-861	60 Гц	
1280 × 960	VESA	60 Гц	
1280 × 1024	VESA	60 Гц	
1600 × 1200	VESA	60 Гц	
1680 × 1050	VESA CVT, VESA CVT RB	60 Гц	
1920 × 1080	CEA-861	60 Гц	
1920 × 1200	VESA CVT	60 Гц	
1920 × 1200	VESA CVT RB	60 Гц	
2560 × 1440 <sup>*2</sup>	VESA CVT RB	60 Гц	
2560 × 1440	WQHD (Single Link)	30 Гц	

Видеокарта должна отвечать требованиям стандарта VESA и CEA-861.

\*1 Монитор должен подключаться с помощью кабеля DD200DL (DVI Dual Link), поставляемого вместе с монитором.

\*2 Рекомендуемое разрешение

## 2-2. Настройка разрешения

Если вы подключили монитор к PC и обнаружили, что разрешение не подходит, или хотите изменить разрешение, выполните нижеследующие инструкции.

### ● Windows 8 / Windows 7

1. В Windows 8 нажмите плитку «Рабочий стол» на начальном экране для отображения рабочего стола.
2. Щелкните правой кнопкой мыши на любом месте рабочего стола, за исключением иконок.
3. В появившемся меню выберите «Разрешение экрана».
4. В диалоговом окне «Разрешение экрана» выберите монитор.
5. Щелкните «Разрешение» для выбора необходимого разрешения.
6. Нажмите кнопку «ОК».
7. При появлении диалогового окна с подтверждением нажмите «Сохранить изменения».

### ● Windows Vista

1. Щелкните правой кнопкой мыши на любом месте рабочего стола, за исключением иконок.
2. В появившемся меню выберите «Персонализация».
3. В окне «Персонализация» нажмите «Настройка дисплея».
4. В диалоговом окне «Настройка дисплея» выберите вкладку «Монитор» и укажите необходимое разрешение в поле «Разрешение».
5. Нажмите кнопку «ОК».
6. При отображении диалогового окна с подтверждением нажмите «Да».

### ● Windows XP

1. Щелкните правой кнопкой мыши на любом месте рабочего стола, за исключением иконок.
2. В появившемся меню нажмите «Свойства».
3. При отображении диалогового окна «Свойства: Экран» нажмите на вкладку «Параметры» и выберите необходимое разрешение в блоке «Разрешение экрана» в секции «Дисплей».
4. Нажмите кнопку «ОК», чтобы закрыть диалоговое окно.

### ● Mac OS X

1. Выберите «Системные настройки» в меню Apple.
2. При отображении диалогового окна «Системные настройки» нажмите «Мониторы» в «Аппаратное обеспечение».
3. В отображаемом диалоговом окне выберите вкладку «Монитор» и укажите необходимое разрешение в поле «Разрешение».
4. Ваш выбор отобразится немедленно. После подбора наиболее подходящего разрешения закройте окно.

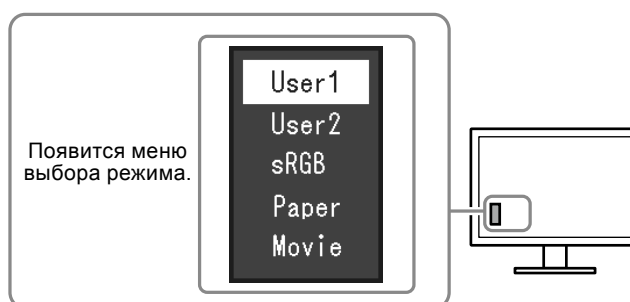
## 2-3. Регулировка цвета

### ● Выбор режима отображения (режима FineContrast)

Данная функция упрощает выбор требуемого режима в соответствии с применением монитора.

#### Режимы отображения

Режим	Цель
User1	Выберите этот режим, чтобы определить нужный набор настроек параметров.
User2	
sRGB	Подходит для использования с периферийными устройствами, совместимыми с sRGB.
Paper	Создает эффект печатного документа. Подходит для отображения книг и документов.
Movie	Подходит для воспроизведения подвижных изображений.



#### Порядок действий

1. Нажмите MODE.

Меню выбора режима отображается в нижнем левом углу экрана.

2. При каждом нажатии кнопки MODE будет выделяться следующий режим в списке.

Для переключения режимов можно использовать кнопку ▼ или ▲.



#### Примечание

- Одновременное отображение меню настройки и меню Mode невозможно.
- С помощью опции «ScreenManager Pro for LCD (DDC/CI)» можно автоматически выбрать режим FineContrast в соответствии с используемым приложением (см. «Chapter 3 Auto FineContrast» в разделе руководства пользователя «ScreenManager Pro for LCD (DDC/CI)»).

### ● Выполнение сложных регулировок

Меню «Color» в меню настройки позволяет задать и сохранить независимые регулировки цвета для каждого режима.

#### Внимание

- Стабилизация работы электрических компонентов занимает около 30 минут. Подождите около 30 минут или дольше после включения монитора, прежде чем начать регулировку.
- Из-за различных характеристик мониторов одно и то же изображение может отличаться по цветам на разных мониторах. Выполняйте тонкие настройки цвета визуально, сравнивая цвета на разных мониторах.

#### Примечание

- При использовании «ScreenManager Pro for LCD (DDC/CI)» можно выполнить регулировку цвета при помощи мыши и клавиатуры PC (См. раздел «ScreenManager Pro for LCD (DDC/CI)» в «Chapter 4 Color Adjustment» руководства пользователя).

## ● Регулируемые настройки в каждом режиме

Регулируемые настройки зависят от режима. (Функция, которую нельзя отрегулировать или установить, недоступна.)

√: Регулируемая функция -: Нерегулируемая функция

Функция		Режим FineContrast				
		User1	User2	sRGB	Paper	Movie
Brightness		√	√	√	√	√
Contrast		√	√	-	-	√
Temperature		√	√	-	√	√
Gamma		√	√	-	-	-
Advanced Settings	Saturation	-	-	-	-	√
	Hue	-	-	-	-	√
	Overdrive	√	√	-	-	-
	Gain	√	√	-	-	-
Color Reset		√	√	√	√	√

## ● Регулировка яркости

Яркость экрана регулируется изменением яркости подсветки (источник света на задней панели ЖКД).

### **Регулируемый диапазон**

От 0 до 100

### **Порядок действий**

1. Нажмите ▲/☼.
2. Используйте ▼ или ▲ для регулировки.
3. Нажмите ENTER для выхода.

---

### **Примечание**

- Если Вы считаете, что изображение слишком темное, даже при установке яркости на отметке 100, выполните регулировку контрастности.
  - Для регулировки яркости экрана можно также использовать параметр «Brightness» в разделе «Color» в меню регулировки.
  - Для выполнения удобной автоматической регулировки яркости экрана см. «4-3. Включение/выключение автоматической регулировки яркости» (страница 27).
-



## ● Регулировка контрастности

Яркость экрана регулируется изменением уровня видеосигнала.

### **Регулируемый диапазон**

От 0 до 100

### **Порядок действий**

1. Выберите «Color» в меню настройки и нажмите ENTER.
2. Выберите «Contrast» в меню «Color» и нажмите ENTER.  
Появится меню «Contrast».
3. Используйте ▼ или ▲ для регулировки.
4. Нажмите ENTER для выхода.

---

#### **Примечание**

- При установке уровня контрастности на отметке 50 отображается каждая градация цвета.
  - При настройке монитора рекомендуется до выполнения регулировки контрастности настроить яркость без потери характеристик градаций.
  - Выполняйте регулировку контрастности в следующих случаях:
    - если Вы считаете, что изображение слишком темное, даже при установке яркости на отметке 100 (установите уровень контрастности на отметке, превышающей 50).
- 

## ● Регулировка цветовой температуры

Цветовую температуру можно регулировать.

Цветовая температура обычно используется для выражения цвета «Белый» и/или «Черный» в числовом значении. Значение выражается в градусах «К» (по Кельвину).

Экран становится красноватым при низкой цветовой температуре и синеватым — при высокой температуре. Это похоже на изменение цвета пламени в зависимости от температуры. Предварительно настроенное значение усиления задается для каждого значения цветовой температуры.

### **Регулируемый диапазон**

Off, 4000 К – 10000 К (указывается для каждого блока 500 К до 9300 К включительно)

### **Порядок действий**

1. Выберите «Color» в меню настройки и нажмите ENTER.
2. Выберите «Temperature» в меню «Color» и нажмите ENTER.  
Появится меню «Temperature».
3. Используйте ▼ или ▲ для регулировки.
4. Нажмите ENTER для выхода.

---

#### **Примечание**

- Значение, отображаемое в «К», предоставлено только для справки.
  - Функция «Gain» позволяет выполнять более сложные регулировки (см. «Регулировка усиления» (страница 20)).
  - При выборе значения «Off» изображение демонстрируется с предварительно заданным цветом монитора (Усиление: 100 для каждого RGB-канала).
  - При изменении усиления значение цветовой температуры изменяется на «Off».
-

## ● Регулировка гаммы

Гамму можно регулировать. Яркость монитора зависит от входного сигнала, однако диапазон изменений не пропорционален входному сигналу. Функция, предназначенная для балансировки входного сигнала и яркости монитора, называется «Корректировка гаммы».

### **Регулируемый диапазон**

1,8, 2,0, 2,2

### **Порядок действий**

1. Выберите «Color» в меню настройки и нажмите ENTER.
2. Выберите «Gamma» в меню «Color» и нажмите ENTER.  
Появится меню «Gamma».
3. Используйте ▼ или ▲ для регулировки.
4. Нажмите ENTER для выхода.

---

#### **Примечание**

- При выборе опции «Paper» в режиме FineContrast значение гаммы отображается для «Paper». Настройка «Paper» специально используется для того, чтобы изображение на мониторе выглядело аналогично напечатанному на бумаге.
- 

## ● Регулировка насыщенности цвета

Эта функция позволяет регулировать насыщенность цвета.

### **Регулируемый диапазон**

От -50 до 50

### **Порядок действий**

1. Выберите «Color» в меню настройки и нажмите ENTER.
2. Выберите «Advanced Settings» в меню «Color» и нажмите ENTER.
3. Выберите «Saturation» в меню «Advanced Settings» и нажмите ENTER.  
Появится меню «Saturation».
4. Используйте ▼ или ▲ для регулировки.
5. Нажмите ENTER для выхода.

---

#### **Внимание**

- Использование этой функции может привести к невозможности отображения некоторых градаций цвета.
- 

#### **Примечание**

- Минимальное значение (-50) меняет изображение на монохромное.
-

## ● Регулировка оттенка

Эта функция позволяет регулировать оттенок.

### **Регулируемый диапазон**

От -50 до 50

### **Порядок действий**

1. Выберите «Color» в меню настройки и нажмите ENTER.
2. Выберите «Advanced Settings» в меню «Color» и нажмите ENTER.
3. Выберите «Hue» в меню «Advanced Settings» и нажмите ENTER.  
Появится меню «Hue».
4. Используйте ▼ или ▲ для регулировки.
5. Нажмите ENTER для выхода.

---

#### **Внимание**

- Использование этой функции может привести к невозможности отображения некоторых градаций цвета.
- 

## ● Настройка интенсивности ускорения

Эта функция позволяет настроить интенсивность ускорения в зависимости от использования монитора. Период запаздывания изображения можно сократить, установив для функции значение «Enhanced» для подвижных изображений.

### **Регулируемый диапазон**

Enhanced, Standard, Off

### **Порядок действий**

1. Выберите «Color» в меню настройки и нажмите ENTER.
2. Выберите «Advanced Settings» в меню «Color» и нажмите ENTER.
3. Выберите «Overdrive» в меню «Advanced Settings» и нажмите ENTER.  
Появится меню «Overdrive».
4. Используйте ▼ или ▲ для регулировки.
5. Нажмите ENTER для выхода.

## ● Регулировка усиления

Яркость каждого из цветовых компонентов — красного, зеленого и синего — называется «усиление». Оттенок «белого» можно изменить усилением.

### **Регулируемый диапазон**

От 0 до 100

### **Порядок действий**

1. Выберите «Color» в меню настройки и нажмите ENTER.
2. Выберите «Advanced Settings» в меню «Color» и нажмите ENTER.
3. Выберите «Gain» в меню «Advanced Settings» и нажмите ENTER.  
Появится меню «Gain».
4. Выполните регулировку усиления с помощью ▼ или ▲ для каждого компонента — красного, зеленого и синего.
5. Нажмите ENTER для выхода.

### **Внимание**

- Использование этой функции может привести к невозможности отображения некоторых градаций цвета.

### **Примечание**

- Значение усиления изменяется вместе со значением цветовой температуры.
- При изменении усиления значение цветовой температуры изменяется на «Off».

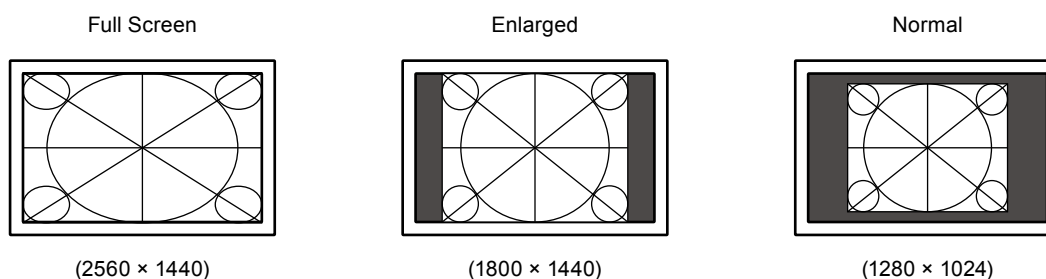
## 2-4. Изменение размера экрана

### ● Изменение размера экрана

Изображение с разрешением, отличным от рекомендованного, автоматически отображается в полноэкранном режиме. Вы можете изменить размер экрана, выбрав функцию «Screen Size».

Настройка	Функция
Full Screen	Выводит изображение на полный экран. Изображения могут быть искажены в некоторых случаях, т. к. степень расширения вертикальной развертки не совпадает со степенью расширения горизонтальной развертки.
Enlarged	Выводит изображение на полный экран. В некоторых случаях появляются горизонтальные или вертикальные поля для выравнивания вертикальной и горизонтальной развертки.
Normal	Выводит изображение с указанным разрешением.

Пример: Размер изображения 1280 × 1024



### **Порядок действий**

1. Выберите «Screen» в меню настройки и нажмите ENTER.
2. Выберите «Screen Size» в меню «Screen» и нажмите ENTER.  
Появится меню «Screen Size».
3. Выберите «Full Screen», «Enlarged» или «Normal» с помощью ▼ или ▲.
4. Нажмите ENTER для выхода.

## ● Редактирование размытых символов/линий

Если изображение с низким разрешением отображается на экране в режиме «Full Screen» или «Enlarged», символы или линии могут быть размыты.

---

### **Внимание**

- В зависимости от разрешения дисплея необходимость в настройке сглаживания может отсутствовать. (Иконка сглаживания недоступна.)
- 

### **Регулируемый диапазон**

От 1 до 5

### **Порядок действий**

1. Выберите «Screen» в меню настройки и нажмите ENTER.
2. Выберите «Smoothing» в меню «Screen» и нажмите ENTER.  
Появится меню «Smoothing».
3. Используйте ▼ или ▲ для регулировки.
4. Нажмите ENTER для выхода.

## Глава 3 Настройка монитора

### 3-1. Регулировка громкости

Эта функция позволяет регулировать громкость.

#### Регулируемый диапазон

От 0 до 30

#### Порядок действий

1. Нажмите **▼/⏮**.
2. Используйте **▼** или **▲** для регулировки.
3. Нажмите **ENTER** для выхода.

---

#### Примечание

- Громкость колонок и наушников можно регулировать отдельно.
- 

### 3-2. Выбор источника звука при использовании входного сигнала DisplayPort

Эта функция позволяет переключать источник звука для входного сигнала DisplayPort. Можно выбрать мини-разъем стерео или DisplayPort.

#### Порядок действий

1. Выберите «Sound» в меню настройки и нажмите **ENTER**.
2. Выберите «Source» в меню «Sound» и нажмите **ENTER**.  
Появится меню «Source».
3. Выберите «Stereo Mini Jack» или «DisplayPort» с помощью **▼** или **▲**.
4. Нажмите **ENTER** для выхода.

---

#### Примечание

- Эта функция доступна для входного сигнала DisplayPort.
- 

### 3-3. Включение/выключение связи DDC/CI

Эта функция позволяет включать/выключать связь DDC/CI (см. «6-8. Глоссарий» (страница 46)).

#### Порядок действий

1. Выберите «Monitor Settings» в меню настройки и нажмите **ENTER**.
2. Выберите «DDC/CI» в меню «Monitor Settings» и нажмите **ENTER**.  
Появится меню «DDC/CI».
3. Выберите «On» или «Off» с помощью **▼** или **▲**.
4. Нажмите **ENTER** для выхода.

---

#### Примечание

- Вход DisplayPort на этом мониторе не поддерживает связь DDC/CI.
-

## 3-4. Блокировка клавиш управления

Эта функция позволяет блокировать заданные параметры, чтобы предотвратить их изменение.

### Порядок действий

1. Нажмите **⏻**, чтобы выключить монитор.
2. Для включения монитора удерживайте кнопку **SIGNAL** и одновременно нажмите **⏻**.  
Переключение настройки блокировки/разблокировки выполняется в соответствии с операцией, представленной в шаге 2.

---

### Примечание

- Даже в случае блокировки клавиш следующие операции остаются доступными:  
- включение или выключение монитора с помощью кнопки питания.
- 

## 3-5. Отображение и скрытие логотипа EIZO

При включении монитора на экране появляется логотип EIZO. Отображение или скрытие логотипа EIZO можно выбрать.

### Порядок действий

1. Выберите «Monitor Settings» в меню настройки и нажмите **ENTER**.
2. Выберите «Menu Settings» в меню «Monitor Settings» и нажмите **ENTER**.
3. Выберите «Logo» в меню «Menu Settings» и нажмите **ENTER**.  
Появится меню «Logo».
4. Выберите «On» или «Off» с помощью **▼** или **▲**.
5. Нажмите **ENTER** для выхода.

## 3-6. Изменение положения отображения меню настройки

Положение меню настройки можно изменить.

### Порядок действий

1. Выберите «Monitor Settings» в меню настройки и нажмите **ENTER**.
2. Выберите «Menu Settings» в меню «Monitor Settings» и нажмите **ENTER**.
3. Выберите «Menu Position» в меню «Menu Settings» и нажмите **ENTER**.  
Появится меню «Menu Position».
4. Выберите положение с помощью **▼** или **▲**.
5. Нажмите **ENTER** для выхода.

## 3-7. Настройка языка

---

Эта функция позволяет выбрать язык для меню настройки и сообщений.

### **Доступные языки**

Английский/Немецкий/Французский/Испанский/Итальянский/Шведский/Японский/Упрощенный китайский/Традиционный китайский

### **Порядок действий**

1. Выберите «Monitor Settings» в меню настройки и нажмите ENTER.
2. Выберите «Language» в меню «Monitor Settings» и нажмите ENTER.  
Появится меню «Language».
3. Выберите язык с помощью ▼ или ▲.
4. Нажмите ENTER для выхода.



## 3-8. Сброс настроек монитора до значений по умолчанию

Значения параметров сбрасываются до значений по умолчанию.

### Внимание

- Операцию сброса отменить невозможно.

### Примечание

- Значения по умолчанию указаны в «[Основные настройки по умолчанию](#)» (страница 44).

### ● Сброс регулировки цвета

Эта функция сбрасывает регулировки цвета до значений по умолчанию только для текущего выбранного режима.

#### Порядок действий


1. Выберите «Color» в меню настройки и нажмите ENTER.
2. Выберите «Color Reset» в меню «Color» и нажмите ENTER.
3. Выберите «Yes» с помощью ▼ или ▲.
4. Нажмите ENTER.

Регулировки цвета сбрасываются до значений по умолчанию.

### ● Сброс «EcoView Sense Settings»

Эта функция сбрасывает регулировки «EcoView Sense Settings» до значений по умолчанию.

#### Порядок действий

1. Нажмите .
2. Выберите «EcoView Sense Settings» в «EcoView Menu» и нажмите ENTER.
3. Выберите «Reset» в «EcoView Sense Settings» и нажмите ENTER.
4. Выберите «Yes» с помощью ▼ или ▲.
5. Нажмите ENTER.

Регулировки «EcoView Sense Settings» сбрасываются до значений по умолчанию.

### Примечание

- Регулировки «EcoView Sense Settings» можно изменить или сбросить, только если для опции «EcoView Sense» задано значение «On» (см. «[4-4. Настройка режима энергосбережения, если пользователь отходит от монитора](#)» (страница 28)).

### ● Сброс всех регулировок до значений по умолчанию

Эта функция сбрасывает все регулировки до значений по умолчанию.

#### Порядок действий

1. Выберите «Monitor Settings» в меню настройки и нажмите ENTER.
2. Выберите «Reset» в меню «Monitor Settings» и нажмите ENTER.
3. Выберите «Yes» с помощью ▼ или ▲.
4. Нажмите ENTER.

Все регулировки сбрасываются до значений по умолчанию.

# Глава 4 Функции энергосбережения

## 4-1. Настройка энергосбережения

### ● Монитор

Эта функция позволяет настроить переход монитора в режим энергосбережения в зависимости от состояния РС. Если монитор перешел в режим энергосбережения, изображение не выводится на экран.

#### **Внимание**

- Отключение с помощью выключателя основного питания или отсоединение шнура питания от розетки полностью прекращают подачу питания на монитор.
- Когда монитор находится в режиме энергосбережения, устройства, подключенные к выходным портам USB, будут работать. Поэтому энергопотребление монитора меняется даже в режиме энергосбережения в зависимости от подключенных устройств.
- Энергопотребление меняется даже при подключенном кабеле с мини-разъемом стерео.

#### **Примечание**

- Монитор переходит в режим энергосбережения примерно через 15 секунд после завершения приема входного сигнала.

#### **Порядок действий**

1. Выберите «PowerManager» в меню настройки и нажмите ENTER.
2. Выберите «Power Save» в меню «PowerManager» и нажмите ENTER.  
Появится меню «Power Save».
3. Выберите «On» или «Off» с помощью ▼ или ▲.
4. Нажмите ENTER для выхода.

#### **Система энергосбережения**

##### **DVI**

Этот монитор соответствует стандарту DVI DMPM.

##### **DisplayPort**

Этот монитор соответствует стандарту «DisplayPort V1.1a».

PC	Монитор	Индикатор питания
On	Режим работы	Синий
Режим энергосбережения	Режим энергосбережения	Оранжевый
Питание выключено	Режим энергосбережения	Оранжевый

#### **Выход из режима энергосбережения**

При получении входного сигнала монитор автоматически выходит из режима энергосбережения и возвращается в нормальный режим отображения.

### ● Выход аудиосигналов

Этот монитор позволяет отключить выход аудиосигналов из колонок/наушников в режиме энергосбережения.

#### **Порядок действий**

1. Выберите «Sound» в меню настройки и нажмите ENTER.
2. Выберите «Power Save» в меню «Sound» и нажмите ENTER.  
Появится меню «Power Save».
3. Выберите «Sound On» или «Sound Off» с помощью ▼ или ▲.
4. Нажмите ENTER для выхода.

## 4-2. Настройка индикатора питания

---

Эта функция позволяет задать для индикатора питания (синий) значения ON/OFF при нахождении монитора во включенном состоянии.

### Порядок действий

1. Выберите «Monitor Settings» в меню настройки и нажмите ENTER.
2. Выберите «Power Indicator» в меню «Monitor Settings» и нажмите ENTER.  
Появится меню «Power Indicator».
3. Выберите «On» или «Off» с помощью ▼ или ▲.
4. Нажмите ENTER для выхода.

## 4-3. Включение/выключение автоматической регулировки яркости


---

При использовании функции Auto EcoView датчик естественной освещенности определяет степень освещенности окружающей среды и автоматически регулирует яркость экрана.

### Внимание

- Нельзя закрывать датчик естественной освещенности, расположенный на мониторе внизу сбоку, при использовании функции Auto EcoView.

### Порядок действий

1. Нажмите .
2. Выберите «Auto EcoView» в меню «EcoView Menu» и нажмите ENTER.  
Появится меню «Auto EcoView».
3. Выберите «High», «Standard» или «Off» с помощью ▼ или ▲.
4. Нажмите ENTER для выхода.

### Примечание

- Так как параметр «Brightness» в меню настройки был изменен, диапазон автоматической регулировки для Auto EcoView также изменяется.
- Если Вы считаете, что экран слишком яркий с заданной настройкой «Standard», переключитесь на опцию «High».

## 4-4. Настройка режима энергосбережения, если пользователь уходит от монитора

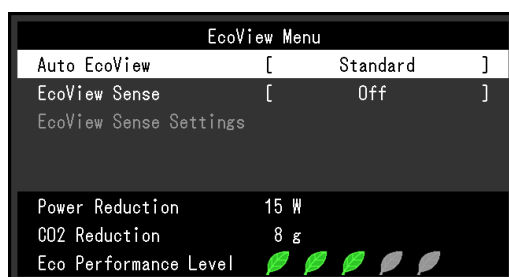
Датчик на передней панели монитора регистрирует движения пользователя с помощью функции EcoView Sense. Если пользователь уходит от монитора, монитор для уменьшения расхода электроэнергии автоматически переходит в режим энергосбережения и не выводит изображения на экран. Если пользователь снова подходит к монитору, монитор выходит из режима энергосбережения и выводит изображения на экран. Чувствительность и время включения режима энергосбережения можно настроить в соответствии со средой использования монитора и передвижениями пользователя.

### Примечание

- Во время перехода в режим энергосбережения на экран выводится соответствующее сообщение.

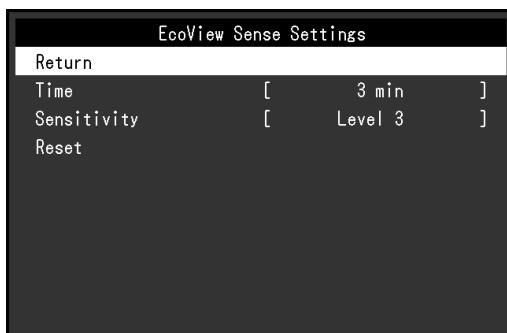
### Порядок действий

1. Нажмите .



2. Выберите «EcoView Sense» в «EcoView Menu» и нажмите ENTER.  
Появится меню «EcoView Sense».
3. Выберите «On» или «Off» с помощью ▼ или ▲.
4. Нажмите ENTER для выхода.

5. После установки значения «On» выберите «EcoView Sense Settings» для настройки деталей.



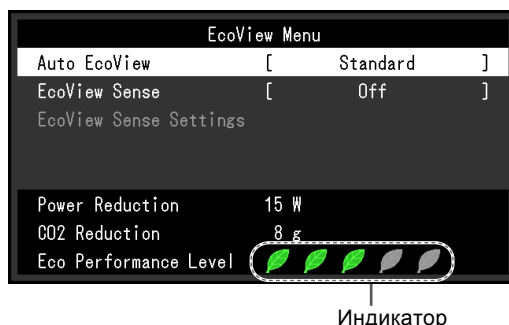
Элемент	Диапазон настроек	Описание
Time	5, 30 с 1, 3, 5, 10, 15, 30, 45, 60 мин.	Указание периода времени с момента, когда пользователь отошел от монитора, до появления сообщения «No Presence detected». Монитор переходит в режим энергосбережения примерно через 20 секунд после вывода сообщения на экран.
Sensitivity	Level 5 Level 4 Level 3 Level 2 Level 1	Если настроен высокий уровень чувствительности (максимально «Level 5»), то регистрируются даже незначительные движения пользователя, и поэтому монитор переходит в режим энергосбережения только в редких случаях. Однако если настроен низкий уровень чувствительности (как минимум «Level 1»), то регистрируются только явные движения, и поэтому монитор часто переходит в режим энергосбережения. EcoView Sense активируется, когда датчик на передней панели монитора регистрирует движение тепла. Поэтому уровень чувствительности следует изменять в зависимости от одежды, которую носит пользователь, или обычной температуры в помещении. Если монитор переходит в режим энергосбережения или выходит из него слишком редко или слишком часто, измените настройку уровня чувствительности.
Reset	-	Эта функция сбрасывает все регулировки до значений по умолчанию.

**Примечание**

- Если монитор используется в книжной ориентации, чувствительность обнаружения ниже, чем при альбомной ориентации. Попробуйте увеличить значение настройки чувствительности при переходе в режим энергосбережения.
- Для удобного пользования монитором увеличьте чувствительность высоких температур, что уменьшит чувствительность обнаружения, и уменьшите чувствительность низких температур, что увеличит чувствительность обнаружения.

## 4-5. Проверка уровня энергосбережения

Меню «EcoView» позволяет проверить уровни «Power Reduction», «CO<sub>2</sub> Reduction» и «Eco Performance Level». Чем выше уровень энергосбережения, тем больше загорается индикаторов, указывающих на более высокий уровень Eco Performance Level.



### Порядок действий

1. Нажмите

Появится меню «EcoView Menu».

### Примечание

- Power reduction: снижение энергопотребления подсветки за счет отрегулированного значения яркости.  
CO<sub>2</sub> reduction: означает примерное количество сниженных выбросов CO<sub>2</sub> при использовании монитора в течение 1 часа, полученное путем преобразования значения «Power reduction».
- \* Числовое значение – результат расчетов, исходя из значения по умолчанию (0,000555 т -CO<sub>2</sub>/Квт-ч), определенного правительственным постановлением Японии (2006 г., Министерство экономики, торговли и промышленности, Министерство экологии, гражданский кодекс, статья 3) и может отличаться в зависимости от страны и года.

## 4-6. Включение/выключение автоматического отключения питания

Эта функция позволяет переключить настройку для автоматического выключения монитора по истечении указанного периода времени в режиме энергосбережения.

### Регулируемый диапазон

Off, 0, 1, 2, 3, 5, 10, 15, 20, 25, 30, 45 min, 1, 2, 3, 4, 5 h



### Порядок действий

1. Выберите «PowerManager» в меню настройки и нажмите ENTER.
2. Выберите «Eco Timer» в «PowerManager» и нажмите ENTER.
3. Выберите «Off» или время для выключения монитора с помощью ▼ или ▲.
4. Нажмите ENTER для выхода.

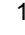
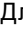


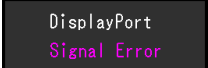
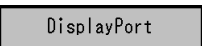


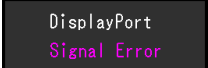
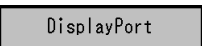


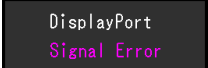
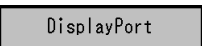

# Глава 5 Поиск и устранение неисправностей

Если неисправность не будет устранена, несмотря на выполнение предлагаемых действий, обратитесь к местному представителю EIZO.

## 5-1. Отсутствует изображение

Неисправность	Причина и действия по устранению
<b>1. Отсутствует изображение</b> <ul style="list-style-type: none"><li>Индикатор питания не горит.</li></ul>	<ul style="list-style-type: none"><li>Проверьте правильность подключения шнура питания.</li><li>Включите выключатель основного питания.</li><li>Нажмите .</li><li>Выключите основное питание, затем снова включите его через несколько минут.</li></ul>
<ul style="list-style-type: none"><li>Индикатор питания горит синим цветом.</li></ul>	<ul style="list-style-type: none"><li>Увеличьте «Brightness», «Contrast», или «Gain» в меню настройки (см. <a href="#">«Выполнение сложных регулировок» (страница 15)</a>).</li></ul>
<ul style="list-style-type: none"><li>Индикатор питания горит оранжевым цветом.</li></ul>	<ul style="list-style-type: none"><li>Переключите входной сигнал с помощью SIGNAL.</li><li>Подвигайте мышь или нажмите любую кнопку на клавиатуре.</li><li>Убедитесь, что PC включен.</li><li>Если функция EcoView Sense установлена на «On», возможно, монитор переключился в режим энергосбережения. Подойдите ближе к монитору. Если на экране отсутствует изображение, подвигайте мышь или нажмите любую кнопку на клавиатуре.</li></ul>
<ul style="list-style-type: none"><li>Индикатор питания мигает оранжевым цветом.</li></ul>	<ul style="list-style-type: none"><li>Неисправность связана с устройством, подключенным через DisplayPort. Устраните неисправность, выключите монитор и затем снова включите его. Для получения дополнительной информации обратитесь к Руководству пользователя устройства вывода.</li></ul>
<b>2. Отображается приведенное ниже сообщение.</b> <ul style="list-style-type: none"><li>Данное сообщение означает, что входной сигнал находится за пределами указанного частотного диапазона. Пример: </li></ul>	<p>Это сообщение появляется в случае некорректного входного сигнала, даже если монитор исправен.</p> <ul style="list-style-type: none"><li>Убедитесь, что PC сконфигурирован в соответствии с требованиями к разрешению и частоте вертикальной развертки монитора (см. <a href="#">«2-1. Поддерживаемые разрешения» (страница 13)</a>).</li><li>Перезагрузите PC.</li><li>Выберите требуемую настройку, используя служебную программу видеокарты. Подробности указаны в руководстве пользователя графической карты.</li></ul>

## 5-2. Плохое изображение

Неисправность	Причина и действия по устранению									
1. Экран слишком яркий или слишком темный.	<ul style="list-style-type: none"> <li>Используйте параметр «Brightness» или «Contrast» в меню настройки для регулировки. (У подсветки ЖК-монитора ограниченный срок службы. Если экран темнеет или начинает мигать, обратитесь к местному представителю EIZO).</li> <li>Если экран слишком яркий, включите функцию Auto EcoView. Монитор определяет степень освещенности окружающей среды и обеспечивает автоматическую регулировку яркости экрана.</li> </ul>									
2. Символы размыты.	<ul style="list-style-type: none"> <li>Убедитесь, что PC сконфигурирован в соответствии с требованиями к разрешению и частоте вертикальной развертки монитора (см. «2-1. Поддерживаемые разрешения» (страница 13)).</li> <li>Если изображение отображено на экране с разрешением, отличным от рекомендуемого, символы или линии могут быть размыты. Используйте параметры «Smoothing» и «Screen Size» в меню настройки для регулировки отображения (см. «Редактирование размытых символов/линий» (страница 21) и «Изменение размера экрана» (страница 20)).</li> </ul>									
3. Появляются остаточные изображения.	<ul style="list-style-type: none"> <li>Остаточные изображения характерны для ЖК-мониторов. Избегайте отображения одного и того же изображения в течение долгого времени.</li> <li>Чтобы одно и то же изображение не оставалось на экране в течение длительного времени, используйте экранную заставку или функцию энергосбережения.</li> </ul>									
4. На экране остаются зеленые/красные/синие/белые точки или дефектные точки.	<ul style="list-style-type: none"> <li>Это связано с характеристиками ЖК-панелей и не является неисправностью.</li> </ul>									
5. На экране остаются интерференционные полосы или следы давления.	<ul style="list-style-type: none"> <li>Оставьте монитор с белым или черным экраном. Помехи могут исчезнуть сами по себе.</li> </ul>									
6. На экране появляется шум.	<ul style="list-style-type: none"> <li>В меню настройки задайте для параметра «Overdrive» значение «Off» (см. «Настройка интенсивности ускорения» (страница 19)).</li> <li>При вводе сигналов HDCP обычные изображения могут не отображаться немедленно.</li> </ul>									
7. Конфигурация монитора изменена на режим отображения с одним монитором при заданной конфигурации отображения с несколькими мониторами (при подключенном DisplayPort).	<ul style="list-style-type: none"> <li>Если два монитора подключены к одному PC через вход DisplayPort и питание одного из мониторов выключено с помощью кнопки питания, то конфигурация настройки экрана может поменяться на режим отображения с одним монитором. В этом случае включите функцию «DP HotPlug», выполнив следующие инструкции. Включение этой функции может стать причиной повышенного потребления электроэнергии.</li> </ul> <ol style="list-style-type: none"> <li>Нажмите , чтобы выключить монитор.</li> <li>Для включения монитора удерживайте кнопку  и одновременно нажмите .</li> </ol> <p>С помощью этой операции можно поочередно включать/отключать эту функцию.</p> <p>Текущее состояние настройки можно определить по цвету, который используется для отображения входного порта или ошибки сигнала.</p> <table border="1" data-bbox="635 1854 1407 2076"> <thead> <tr> <th>Настройка</th> <th>Входной порт</th> <th>Ошибка сигнала</th> </tr> </thead> <tbody> <tr> <td>Disable (значение по умолчанию)</td> <td></td> <td></td> </tr> <tr> <td>Enable</td> <td></td> <td></td> </tr> </tbody> </table>	Настройка	Входной порт	Ошибка сигнала	Disable (значение по умолчанию)			Enable		
Настройка	Входной порт	Ошибка сигнала								
Disable (значение по умолчанию)										
Enable										



## 5-3. Другие неисправности

Неисправность	Причина и действия по устранению
1. Меню настройки не отображается.	<ul style="list-style-type: none"><li>• Проверьте, не включена ли функция блокировки операции (см. «3-4. Блокировка клавиш управления» (страница 23)).</li></ul>
2. Опция «Smoothing» в параметре «Screen» меню настройки недоступна.	<ul style="list-style-type: none"><li>• При выводе изображений на экран со следующими значениями разрешения и настройками опция «Smoothing» недоступна.<ul style="list-style-type: none"><li>- Разрешение – 1280 × 720</li><li>- Разрешение – 2560 × 1440</li><li>- Для размера экрана задано значение «Normal»</li></ul></li></ul>
3. Выход аудиосигналов отсутствует.	<ul style="list-style-type: none"><li>• Проверьте правильность подключения кабеля с мини-разъемом стерео.</li><li>• Проверьте, не задано ли для громкости значение 0.</li><li>• Проверьте настройки PC и программного обеспечения воспроизведения звука.</li><li>• При входе сигнала DisplayPort проверьте настройку параметра «Source» (см. «3-2. Выбор источника звука при использовании входного сигнала DisplayPort» (страница 22)).</li></ul>
4. (При использовании функции EcoView Sense) Изображения остаются на экране, когда вы отходите от монитора. / Изображения не появляются на экране, когда вы подходите к нему.	<ul style="list-style-type: none"><li>• Проверьте настройки монитора. Датчик присутствия может работать неисправно в следующих условиях.<ul style="list-style-type: none"><li>- Монитор обдувается ветром.</li><li>- Возле монитора расположено какое-либо устройство, выделяющее тепло.</li><li>- Перед датчиком находится какое-либо препятствие.</li></ul></li><li>• Убедитесь, что датчик не загрязнен. Очистите датчик мягкой тканью.</li><li>• Убедитесь, что вы находитесь перед монитором. Функция EcoView Sense активируется, когда датчик на передней панели монитора регистрирует движение тепла.</li><li>• При высокой температуре окружающей среды монитор может не выйти из режима энергосбережения. Если на экране не появляется изображение даже после того, как вы подвигали мышь или нажали любую кнопку на клавиатуре, выключите и включите монитор с помощью кнопки питания. Когда на экране появится изображение, увеличьте значение чувствительности обнаружения (см. «4-4. Настройка режима энергосбережения, если пользователь отходит от монитора» (страница 28)).</li></ul>
5. USB-устройства, подключенные к монитору, не работают.	<ul style="list-style-type: none"><li>• Убедитесь, что USB-кабель подключен корректно (см. «6-5. Использование USB (Универсальная последовательная шина)» (страница 41)).</li><li>• Переключитесь на другой USB-порт. Если PC или периферийное устройство работает исправно на другом USB-порту, обратитесь к местному представителю EIZO. (Подробности указаны в руководстве для PC).</li><li>• Перезагрузите PC.</li><li>• Если периферийное устройство работает исправно при непосредственном подключении к PC, обратитесь к местному представителю EIZO.</li><li>• Убедитесь, что PC и ОС поддерживают USB. (Соответствие устройств протоколу USB уточняйте у производителей).</li><li>• При использовании Windows проверьте параметры USB в BIOS PC. (Подробности указаны в руководстве для PC).</li></ul>

### 6-1. Присоединение опционального кронштейна

Опциональный кронштейн (или опциональную стойку) можно присоединить после удаления секции стойки. Опциональные кронштейны (или стойки) можно найти у нас на сайте: <http://www.eizoglobal.com>

#### Внимание

- При прикреплении опционального кронштейна или стойки следуйте инструкции из соответствующего руководства пользователя.
- При использовании кронштейна или стойки от другого производителя заранее проверьте следующие параметры и выберите модель, совместимую со стандартом VESA. С помощью отвертки открутите винты, соединяющие блок со стойкой.
  - Расстояние между отверстиями под винты: 100 мм × 100 мм
  - Толщина платформы: 2,6 мм
  - Достаточная прочность чтобы выдержать вес монитора (без стойки) и прикрепленных элементов, например, кабелей.
- При использовании кронштейна или стойки закрепляйте их так, чтобы обеспечить следующие углы наклона монитора.
  - Вверх 45°, вниз 45° (в горизонтальном и вертикальном положениях дисплея выполняется поворот по часовой стрелке на 90°)
- После установки стойки или кронштейна подключите кабели.
- Не перемещайте снятую стойку вверх или вниз. Это может привести к травмированию персонала или повреждению устройства.
- Монитор и кронштейн или стойка тяжелые. Их падение может привести к травмированию персонала или повреждению оборудования.
- При установке монитора в портретной ориентации поверните его на 90° по часовой стрелке.

#### Порядок действий

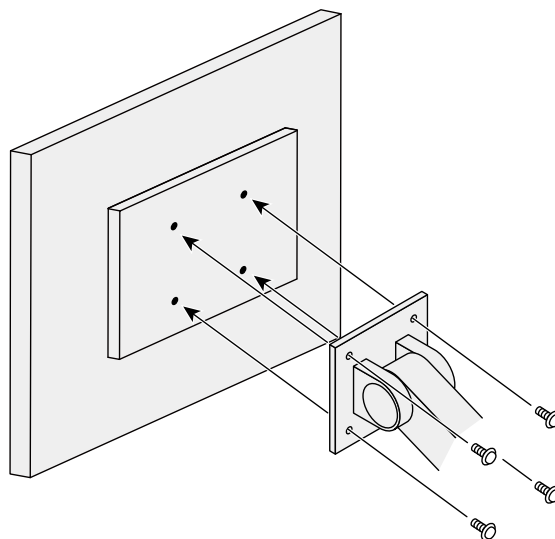
**1. Положите ЖК-монитор на мягкую ткань, размещенную на устойчивой поверхности панелью вниз.**

**2. Снимите стойку.**

Подготовьте отвертку. С помощью отвертки открутите четыре винта, соединяющие блок со стойкой.

**3. Установите кронштейн или стойку на монитор.**

Соедините монитор со стойкой или кронштейном с помощью винтов, указанных в руководстве пользователя стойки или кронштейна.

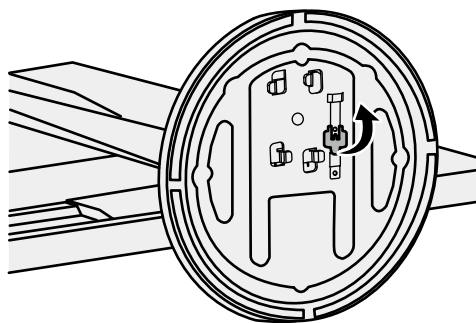


## 6-2. Отсоединение/присоединение основания стойки

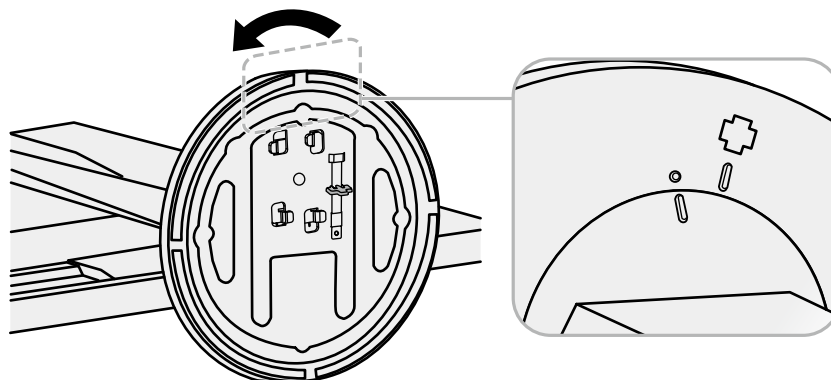
### Порядок действий при отсоединении

Основание стойки, присоединенной на этапе установки, можно отсоединить, выполнив следующие инструкции.

1. Положите ЖК-монитор панелью вниз на мягкую ткань, размещенную на устойчивой поверхности.
2. Поднимите рычаг на нижней части основания стойки.



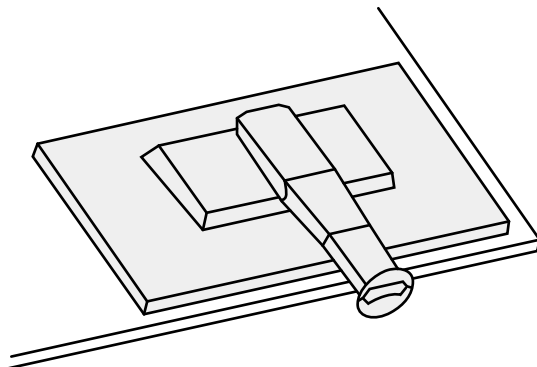
3. Поверните основание стойки против часовой стрелки, чтобы отсоединить его.



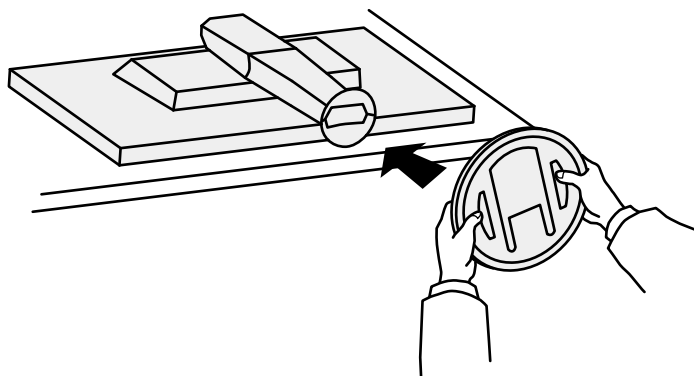
## Порядок действий при присоединении

Отсоединенную стойку можно снова присоединить, выполнив следующие инструкции.

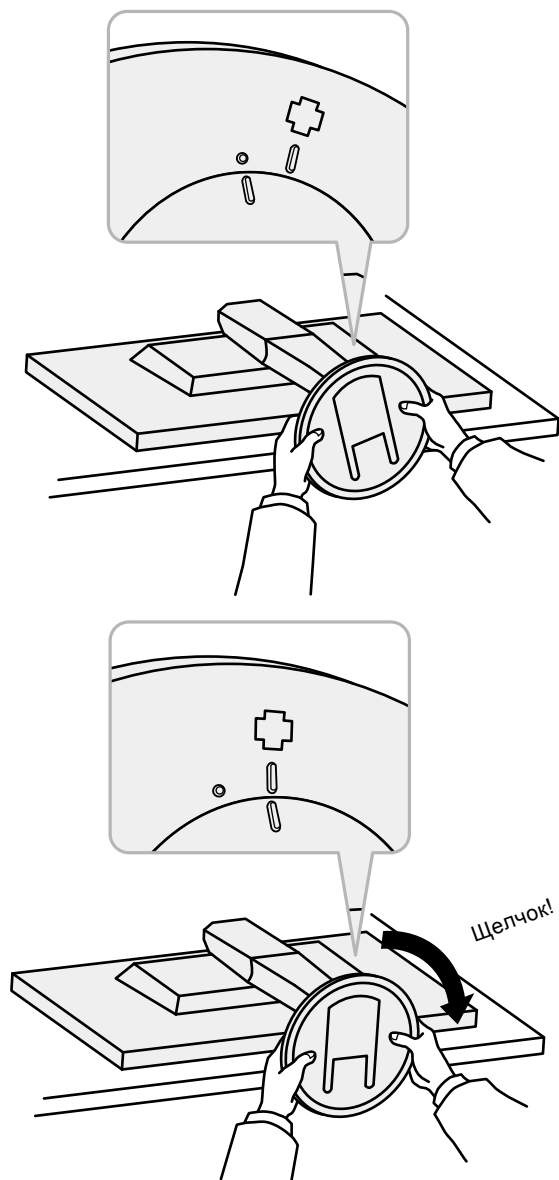
- 1. Положите ЖК-монитор на мягкую ткань, размещенную на устойчивой поверхности панелью вниз.**



- 2. Прикрепите основание стойки на фиксатор стойки.**



**3. Поверните основание стойки по часовой стрелке до щелчка.**

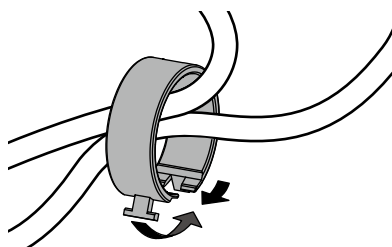


## 6-3. Присоединение/отсоединение держателя кабеля

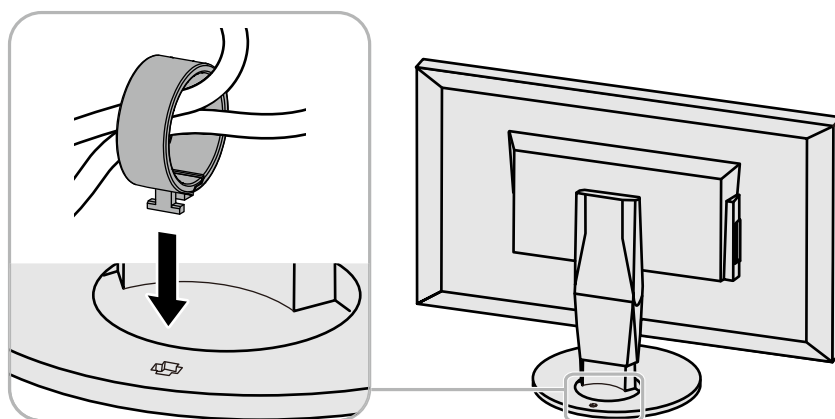
К настоящему изделию прилагается держатель кабеля. Используйте держатель для организации кабелей, подключенных к монитору.

### Порядок действий при присоединении

1. Пропустите кабели через держатель кабеля.
2. Закройте отверстие держателя кабеля.

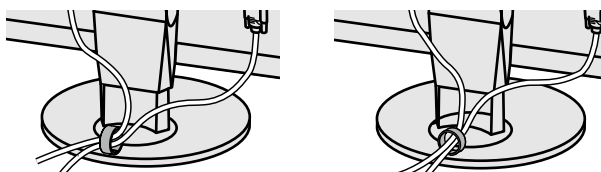


3. Удерживая держатель кабеля закрытым, прикрепите его к основанию стойки.



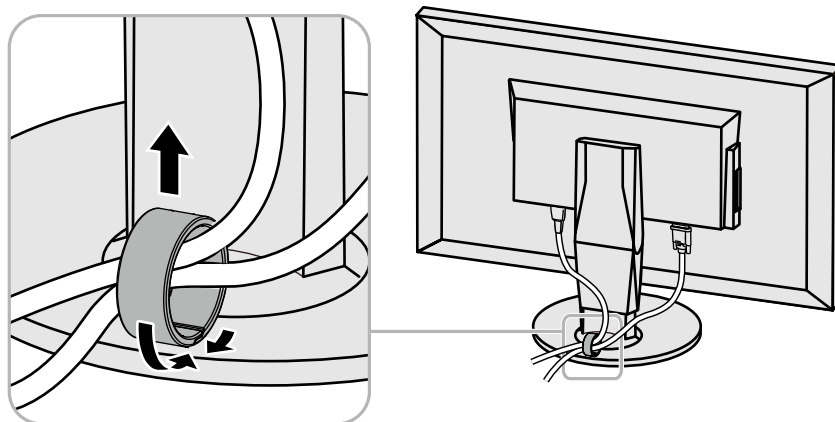
#### Примечание

- Держатель кабеля можно вставить перпендикулярно или параллельно стойке. Измените положение держателя кабеля в зависимости от расположения кабелей.



## Порядок действий при отсоединении

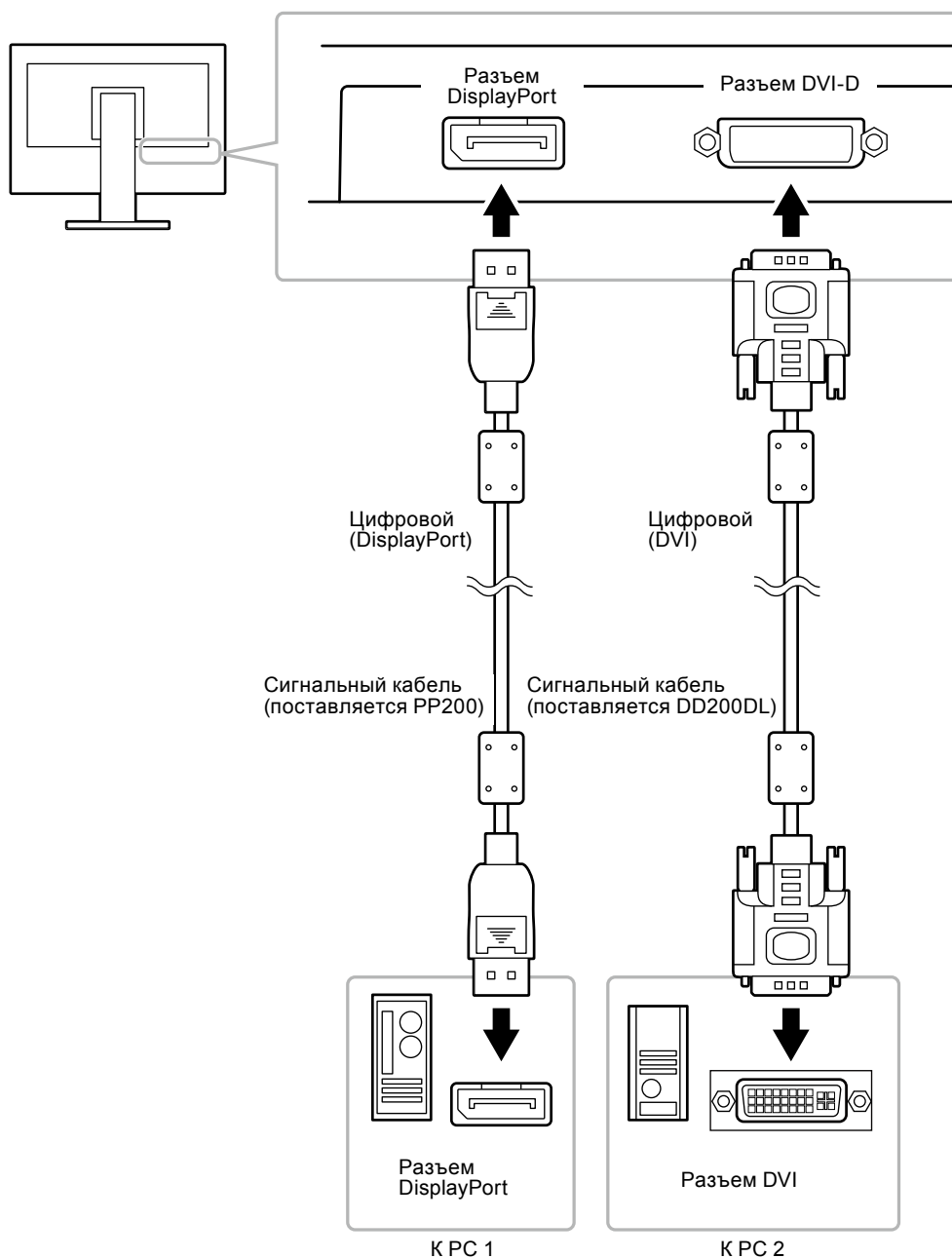
1. Закройте отверстие держателя кабеля.
2. Удерживая держатель кабеля закрытым, снимите его с основания стойки.



## 6-4. Подключение нескольких РС

У продукта имеется несколько портов для подключения РС, что позволяет переключаться между ними.

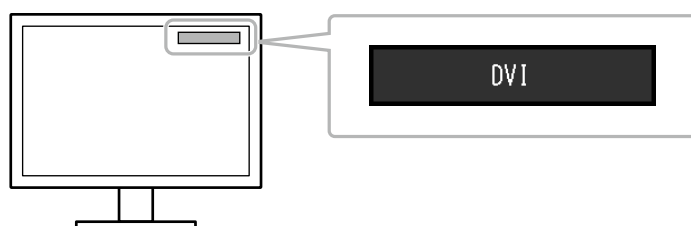
### Примеры подключения



### ● Переключение между входными сигналами

При каждом нажатии SIGNAL происходит переключение входного сигнала.

При переключении сигнала название активного входного порта отображается в верхнем правом углу экрана.





## ● Настройка выбора входного сигнала

Настройка	Функция
Auto	Монитор распознает разъем, через который подается сигнал PC. При выключении или переходе PC в режим энергосбережения монитор автоматически переключается на другой сигнал.
Manual	Монитор отображает сигнал с выбранного разъема независимо от наличия входного сигнала. Выберите входной сигнал для отображения с помощью кнопки SIGNAL.

### Порядок действий

1. Выберите «Monitor Settings» в меню регулировки и нажмите ENTER.
2. Выберите «Input Signal» в «Monitor Settings» и нажмите ENTER.
3. Выберите «Auto» или «Manual» с помощью ▼ или ▲.
4. Нажмите ENTER для выхода.

#### Примечание

- В случае выбора «Auto» монитор переходит в режим энергосбережения после того, как все PC перешли в режим энергосбережения или были выключены.

## 6-5. Использование USB (Универсальная последовательная шина)

У этого монитора есть USB-разветвитель. При подключении к совместимому PC он работает как USB-разветвитель, позволяя подключать периферийные USB-устройства.

### ● Системные требования

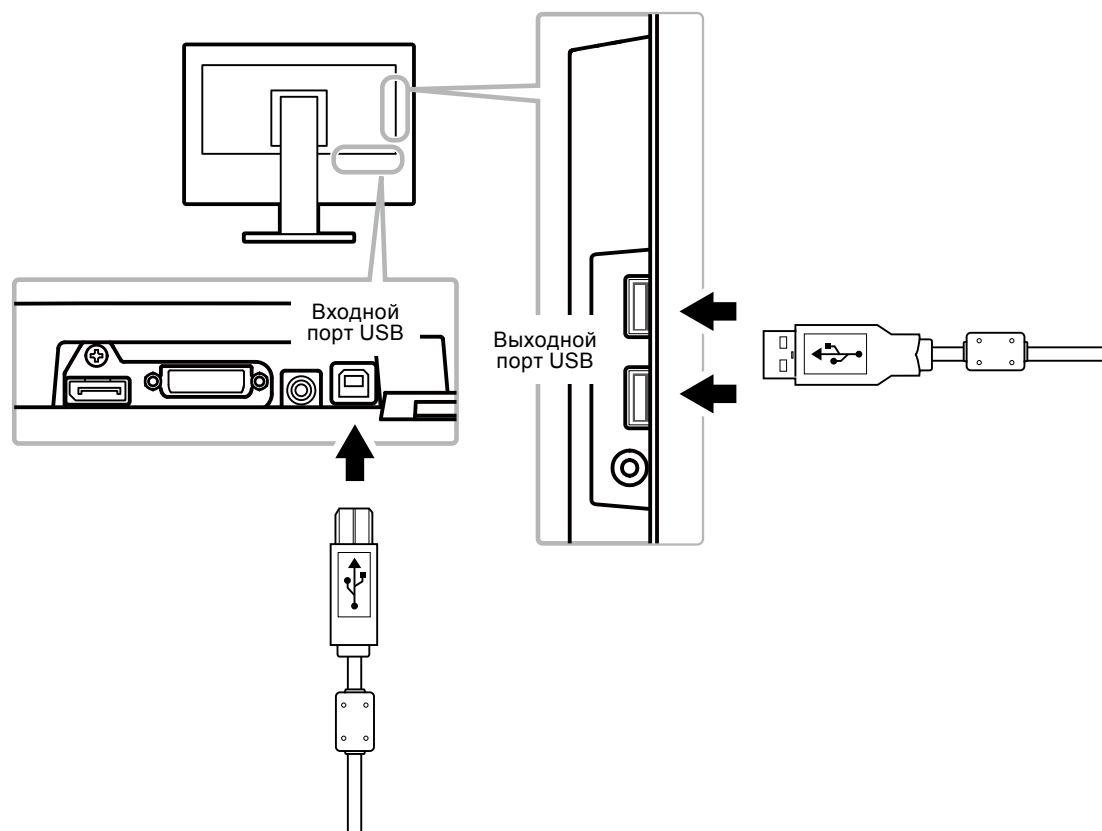
- PC, оборудованный USB-портом
- Windows 2000 / XP / Vista / 7 / 8 или Mac OS 9.2.2 и Mac OS X 10.2 или более поздняя версия
- USB-кабель (продается в магазине)

#### Внимание

- Этот монитор может не работать на определенных PC, ОС или периферийных устройствах. Совместимость USB-устройств уточняйте у их производителей.
- Когда монитор находится в режиме энергосбережения, устройства, подключенные к выходным портам USB, будут работать. Поэтому энергопотребление монитора меняется даже в режиме энергосбережения в зависимости от подключенных устройств.
- Когда основное питание монитора выключено, устройство, подключенное к выходному порту USB, не будет работать.

## ● Порядок подключения (установка функции USB)

1. Соедините PC и монитор сигнальным кабелем и включите PC.
2. С помощью USB-кабеля соедините выходной порт USB PC и входной порт USB монитора.  
Настройка функции USB-разветвителя происходит автоматически при подключении кабеля USB.
3. Подключите устройства USB в выходной порт USB монитора.



## 6-6. Отображение информации о мониторе

Эта функция позволяет отображать название модели, серийный номер, время использования, разрешение и входной сигнал.

### Порядок действий

1. Выберите «Information» в меню настройки и нажмите ENTER.  
Появится меню «Information».

### Внимание

- Время использования при первом включении монитора может отличаться от «0», так как уже были проведены заводские испытания.

## 6-7. Технические характеристики

ЖК-панель	Размер	27,0" (680 мм)
	Тип	Технология TFT, цветной ЖК-дисплей, светодиодная подсветка
	Обработка поверхности	Антибликовое прочное покрытие
	Углы обзора	По горизонтали: 178°, по вертикали: 178° (CR≥10)
	Шаг точек	0,233 мм
	Время реакции	Черный-белый-черный: примерно 16 мс Серый-серый: примерно 6 мс (настройка Overdrive: Enhanced)
Частота горизонтальной развертки	31 – 89 кГц	
Частота вертикальной развертки	59 – 61 Гц (со сплошной разверткой) (VGA TEXT: 69 – 71 Гц) (WQHD (Single Link): 29 – 31 Гц)	
Разрешение	2560 точек × 1440 линий	
Макс. частота точек	242 МГц	
Макс. количество цветов	Около 16,77 миллиона цветов	
Область изображения (Г × В)	596,7 мм × 335,6 мм (23,5" × 13,2")	
Электропитание	100 – 120 В перем. тока ±10 %, 50/60 Гц 1,1 А 200 – 240 В перем. тока ±10 %, 50/60 Гц 0,7 А	
Расход электроэнергии	Экран монитора включен	67 Вт или меньше
	Режим энергосбережения	0,5 Вт или меньше (без USB-соединения, кабель с мини-разъемом стерео не подключен, «EcoView Sense»: «Off»)
	Питание выключено	0,5 Вт или меньше
	Основное питание выключено	0 Вт
Разъем для входного сигнала	Разъем DVI-D (подходит для HDCP)	
	DisplayPort (Стандарт V1.1a, подходит для HDCP) Применимый формат (аудиосигнал) - 2-канальная линейная импульсно-кодовая модуляция (PCM) (32 кГц / 44,1 кГц / 48 кГц / 88,2 кГц / 96 кГц)	
Цифровой сигнал (DVI) системы передачи	TMDS (Single Link/Dual Link)	
Выход аудиосигналов	Выход для колонки: 1,0 Вт + 1,0 Вт (8 Ом, полный коэффициент гармонических искажений плюс шум: 10 % или меньше) Выход для наушников: 2 мВт + 2 мВт (32 Ом, полный коэффициент гармонических искажений плюс шум: 3 % или меньше)	
Линейный вход	Входное полное сопротивление: 44 кОм (стандартно) Входной уровень: 2,0 среднеквадратическое напряжение (макс.)	
Устройства Plug & Play	Цифровой (DVI-D): VESA DDC 2B / EDID структура 1.3 Цифровой (DisplayPort): VESA DisplayPort / EDID структура 1.4	
Размеры (ширина) × (высота) × (глубина)	Основное устройство	640 мм (25,2") × 404,5 – 554,5 мм (15,9 – 21,8") × 245 мм (9,6")
	Основное устройство (без стойки)	640 мм (25,2") × 379 мм (14,9") × 65 мм (2,56")
Масса	Основное устройство	Около 9,9 кг (21,8 фунта)
	Основное устройство (без стойки)	Около 7,3 кг (16,1 фунта)
Диапазон перемещения	Наклон:	вверх 35°, вниз 5°
	Поворот:	344°
	Регулируемая высота:	150 мм (5,9")
	Вращение:	90° (по часовой стрелке)

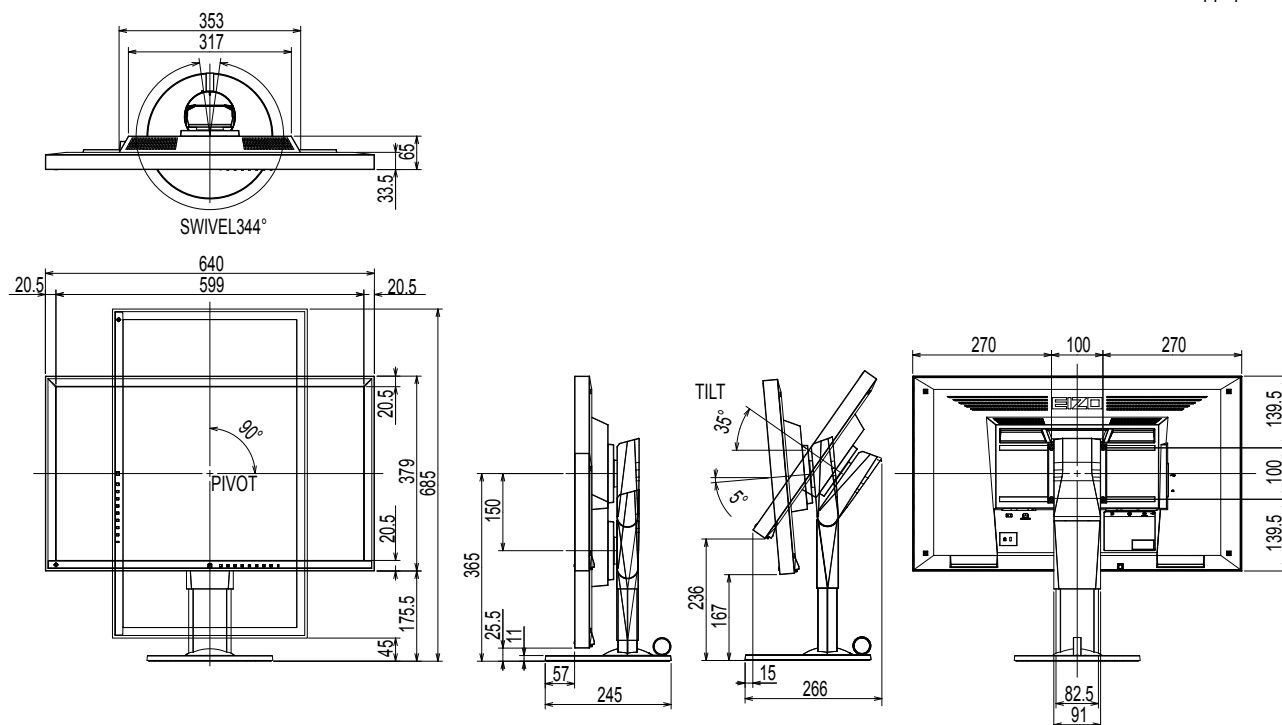
Условия окружающей среды	Температура	Эксплуатация	от 5°C до 35°C (от 41°F до 95°F)
		Транспортировка/ хранение	от -20°C до 60°C (от -4°F до 140°F)
	Относительная влажность	Эксплуатация	20 % – 80 % относ. влажность (без конденсации)
		Транспортировка/ хранение	10 % – 90 % относ. влажность (без конденсации)
	Давление воздуха	Эксплуатация	700 – 1060 гПа
		Транспортировка/ хранение	200 – 1060 гПа
USB	Стандарт	USB Specification Revision 2.0	
	Порт	Входной порт × 1, выходной порт × 2	
	Скорость передачи данных	480 Мбит/с (высокая), 12 Мбит/с (полная), 1,5 Мбит/с (низкая)	
	Ток питания	Выходной:	макс. 500 мА/1 порт

## ● Основные настройки по умолчанию

Auto EcoView	Standard
EcoView Sense	Off
FineContrast Mode	User1
Screen Size	Full Screen
Smoothing	3
Power Save	On
Eco Timer	Off
Language	English
Menu Position	Center
Input Signal	Manual

## ● Габаритные размеры

Ед-ца: мм



## ● Принадлежности

Комплект для очистки

EIZO «ScreenCleaner»

Последнюю информацию о принадлежностях можно узнать на нашем веб-сайте.

<http://www.eizoglobal.com>

## 6-8. Глоссарий

---

### **DDC/CI (канал данных дисплея/командный интерфейс)**

VESA обеспечивает стандартизацию для интерактивной передачи данных о настройках, например, между PC и монитором.

### **DisplayPort**

Это стандартный интерфейс для приведения сигналов изображения в соответствие со стандартом VESA. Он был создан с целью заменить традиционные DVI и аналоговые интерфейсы, и он может передавать сигналы с высоким разрешением и звуковые сигналы, которые не поддерживаются DVI. Разъемы стандартного размера и малого размера стандартизированы.

### **DVI (цифровой видеоинтерфейс)**

DVI – стандартный цифровой видеоинтерфейс. DVI обеспечивает передачу цифровых данных PC без потерь.

Сюда также входят система передачи TMDS и разъемы DVI. Существует два типа разъемов DVI. Разъем DVI-D предназначен только для входа цифрового сигнала. Разъем DVI-I используется для входа как цифровых, так и аналоговых сигналов.

### **DVI DMPM (DVI/управление режимом электропитания цифрового монитора)**

DVI DMPM – функция энергосбережения цифрового интерфейса. Режимы «Monitor ON (рабочий режим)» и «Active Off (режим энергосбережения)» обязательны для DVI DMPM в качестве режимов электропитания монитора.

### **Gain**

Эта функция используется для регулировки красного, зеленого и синего в каждом из цветовых параметров. ЖК-монитор отображает цвета за счет света, проходящего через плоский цветной светофильтр. Красный, зеленый и синий – три основных цвета. Все цвета, отображаемые на экране, отображаются путем комбинации этих трех цветов. Оттенок цвета можно изменить с помощью настройки интенсивности (объема) света, проходящего через каждый из цветных светофильтров.

### **Gamma**

Как правило, яркость монитора изменяется нелинейно, в зависимости от уровня входного сигнала, который называется «Показатель гамма». При низком значении данного показателя получается изображение с малым контрастом, а при высоком значении показателя гамма – изображение с высоким контрастом.

## **HDCP (система защиты цифрового содержимого, передаваемого по каналам с высокой пропускной способностью)**

Система кодирования цифровых сигналов, разработанная для защиты от копирования цифрового содержимого (видео, музыка и т. п.).

Она помогает безопасным образом передавать цифровое содержимое за счет кодирования цифровых данных, отправленных через разъемы DVI или HDMI на выходе, и их декодирования на входе.

Цифровое содержимое нельзя воспроизвести, если оборудование со стороны входа и выхода несовместимо с системой HDCP.

## **Overdrive**

Эта технология улучшает скорость отклика, увеличивая разницу потенциалов в пикселях ЖК-экрана при демонстрации подвижного изображения. Она используется для ЖК-телевизоров и другой электроники. Благодаря улучшенной скорости отклика в промежуточном диапазоне градаций цвета, Overdrive обеспечивает четкую трехмерную картинку без остаточного изображения, которое часто появляется в движущемся изображении.

## **sRGB (Стандарт RGB)**

Международный стандарт цветовоспроизведения и пространства цветов для периферийных устройств (мониторов, принтеров, цифровых камер, сканеров). Как способ простого подбора цветов для Интернета, цвета могут отображаться с использованием оттенков, близких к тем, которые используются устройствами передачи и приема данных.

## **TMD5 (дифференциальная передача сигналов с минимизацией перепадов уровней)**

Система передачи сигналов для цифрового интерфейса.

## **Разрешение**

ЖК-панель состоит из множества пикселей определенного размера, которые создают изображения за счет подсветки. Монитор состоит из 2560 горизонтальных и 1440 вертикальных пикселей. При разрешении 2560 × 1440 все пиксели подсвечены как полный экран (1:1).

## **Температура**

Цветовая температура – способ измерения белого цветового тона, как правило, измеряемая в градусах по Кельвину. Экран становится красноватым при низкой цветовой температуре и синеватым — при высокой температуре. Это похоже на изменение цвета пламени в зависимости от температуры.

5000 К: белый, слегка красноватый

6500 К: белый, который называют дневным сбалансированным цветом

9300 К: белый, слегка синеватый

# Приложение

## Товарный знак

Логотип DisplayPort Compliance и VESA – зарегистрированные товарные знаки ассоциации Video Electronics Standards Association.

Windows, Windows Vista, Windows Media, SQL Server и Xbox 360 – зарегистрированные товарные знаки корпорации Microsoft в Соединенных Штатах Америки и других странах.

Apple, Mac, Macintosh, iMac, eMac, Mac OS, MacBook, PowerBook, ColorSync, QuickTime и iBook – зарегистрированные товарные знаки корпорации Apple Inc.

Acrobat, Adobe, Adobe AIR и Photoshop – зарегистрированные товарные знаки компании Adobe Systems Incorporated в Соединенных Штатах Америки и других странах.

PowerPC – зарегистрированный товарный знак корпорации International Business Machines Corporation.

Pentium – зарегистрированный товарный знак корпорации Intel в Соединенных Штатах Америки и других странах.

AMD Athlon и AMD Opteron – товарные знаки компании Advanced Micro Devices, Inc.

GRACoL и IDEAlliance – зарегистрированные товарные знаки организации International Digital Enterprise Alliance.

ColorVision, ColorVision Spyder2 – зарегистрированные товарные знаки компании DataColor Holding AG. Spyder3 – товарный знак компании DataColor Holding AG.

Eye-One, ColorMunki и X-Rite – зарегистрированные товарные знаки компании X-Rite Incorporated.

TouchWare – товарный знак компании 3M Touch Systems, Inc.

NextWindow – зарегистрированный товарный знак компании NextWindow Ltd.

RealPlayer – зарегистрированный товарный знак компании RealNetworks, Inc.

NEC – зарегистрированный товарный знак корпорации NEC. PC-9801 и PC-9821 – товарные знаки корпорации NEC.

PlayStation – зарегистрированный товарный знак компании Sony Computer Entertainment Inc.

PSP и PS3 – товарные знаки компании Sony Computer Entertainment Inc.

ENERGY STAR – зарегистрированный товарный знак управления United States Environmental Protection Agency в Соединенных Штатах Америки и других странах.

Термины HDMI и HDMI High-Definition Multimedia Interface, а также логотип HDMI являются товарными знаками или зарегистрированными товарными знаками компании HDMI Licensing, LLC в Соединенных Штатах Америки и других странах.

EIZO, логотип EIZO, ColorEdge, DuraVision, FlexScan, FORIS, RadiForce, RadiCS, RadiNET, Raptor и ScreenManager – зарегистрированные товарные знаки EIZO Corporation в Японии и других странах.

ColorNavigator, EIZO EasyPIX, EcoView NET, EIZO ScreenSlicer, i•Sound, Screen Administrator и UniColor Pro – товарные знаки EIZO Corporation.

Все остальные названия компаний и продуктов являются товарными знаками или зарегистрированными товарными знаками их владельцев.

## Лицензия

Округлый готический жирный растровый шрифт, разработанный компанией Ricoh, используется для символов, отображаемых в данном устройстве.

## ENERGY STAR

Являясь партнером компании ENERGY STAR, корпорация EIZO Corporation установила, что данный продукт выполняет указания компании ENERGY STAR по рациональному потреблению энергии.





# TCO

Настоящий продукт отвечает требованиям стандарта TCO, который регулирует вопросы безопасности, эргономики (Temperature: Off), экологичности и пр. офисного оборудования. Общие сведения о стандарте TCO можно получить на нашем веб-сайте.

<http://www.eizoglobal.com>

## FCC Declaration of Conformity

For U.S.A. , Canada, etc. (rated 100-120 Vac) Only

### FCC Declaration of Conformity

**We, the Responsible Party**

EIZO Inc.

5710 Warland Drive, Cypress, CA 90630

Phone: (562) 431-5011

**declare that the product**

Trade name: EIZO

Model: FlexScan EV2736W

**is in conformity with Part 15 of the FCC Rules. Operation of this product is subject to the following two conditions: (1) this device may not cause harmful interference, and (2) this device must accept any interference received, including interference that may cause undesired operation.**

This equipment has been tested and found to comply with the limits for a Class B digital device, pursuant to Part 15 of the FCC Rules. These limits are designed to provide reasonable protection against harmful interference in a residential installation. This equipment generates, uses, and can radiate radio frequency energy and, if not installed and used in accordance with the instructions, may cause harmful interference to radio communications. However, there is no guarantee that interference will not occur in a particular installation. If this equipment does cause harmful interference to radio or television reception, which can be determined by turning the equipment off and on, the user is encouraged to try to correct the interference by one or more of the following measures.

- \* Reorient or relocate the receiving antenna.
- \* Increase the separation between the equipment and receiver.
- \* Connect the equipment into an outlet on a circuit different from that to which the receiver is connected.
- \* Consult the dealer or an experienced radio/TV technician for help.

Changes or modifications not expressly approved by the party responsible for compliance could void the user's authority to operate the equipment.

#### Note

Use the attached specified cable below or EIZO signal cable with this monitor so as to keep interference within the limits of a Class B digital device.

- AC Cord
- Shielded Signal Cable (enclosed)

### Canadian Notice

This Class B digital apparatus complies with Canadian ICES-003.

Cet appareil numérique de la classe B est conforme à la norme NMB-003 du Canada.

## Hinweise zur Auswahl des richtigen Schwenkarms für Ihren Monitor

Dieser Monitor ist für Bildschirmarbeitsplätze vorgesehen. Wenn nicht der zum Standardzubehör gehörige Schwenkarm verwendet wird, muss statt dessen ein geeigneter anderer Schwenkarm installiert werden. Bei der Auswahl des Schwenkarms sind die nachstehenden Hinweise zu berücksichtigen:

Der Standfuß muß den nachfolgenden Anforderungen entsprechen:

- a) Der Standfuß muß eine ausreichende mechanische Stabilität zur Aufnahme des Gewichtes vom Bildschirmgerät und des spezifizierten Zubehörs besitzen. Das Gewicht des Bildschirmgerätes und des Zubehörs sind in der zugehörigen Bedienungsanleitung angegeben.
- b) Die Befestigung des Standfusses muß derart erfolgen, daß die oberste Zeile der Bildschirmanzeige nicht höher als die Augenhöhe eines Benutzers in sitzender Position ist.
- c) Im Fall eines stehenden Benutzers muß die Befestigung des Bildschirmgerätes derart erfolgen, daß die Höhe der Bildschirmmitte über dem Boden zwischen 135 – 150 cm beträgt.
- d) Der Standfuß muß die Möglichkeit zur Neigung des Bildschirmgerätes besitzen (max. vorwärts: 5°, min. nach hinten  $\geq 5^\circ$ ).
- e) Der Standfuß muß die Möglichkeit zur Drehung des Bildschirmgerätes besitzen (max.  $\pm 180^\circ$ ). Der maximale Kraftaufwand dafür muß weniger als 100 N betragen.
- f) Der Standfuß muß in der Stellung verharren, in die er manuell bewegt wurde.
- g) Der Glanzgrad des Standfusses muß weniger als 20 Glanzeinheiten betragen (seidenmatt).
- h) Der Standfuß mit Bildschirmgerät muß bei einer Neigung von bis zu 10° aus der normalen aufrechten Position kippsicher sein.

## Hinweis zur Ergonomie :

Dieser Monitor erfüllt die Anforderungen an die Ergonomie nach EK1-ITB2000 mit dem Videosignal, 2560 × 1440, Digital Eingang und mindestens 60,0 Hz Bildwiederholfrequenz, non interlaced. Weiterhin wird aus ergonomischen Gründen empfohlen, die Grundfarbe Blau nicht auf dunklem Untergrund zu verwenden (schlechte Erkennbarkeit, Augenbelastung bei zu geringem Zeichenkontrast.)

Übermäßiger Schalldruck von Ohrhörern bzw. Kopfhörern kann einen Hörverlust bewirken. Eine Einstellung des Equalizers auf Maximalwerte erhöht die Ausgangsspannung am Ohrhörer- bzw. Kopfhörerausgang und damit auch den Schalldruckpegel.

„Maschinenlärminformations-Verordnung 3. GPSGV:

Der höchste Schalldruckpegel beträgt 70 dB(A) oder weniger gemäss EN ISO 7779“

[Begrenzung des maximalen Schalldruckpegels am Ohr]  
Bildschirmgeräte: Größte Ausgangsspannung 150 mV

# ОГРАНИЧЕННАЯ ГАРАНТИЯ

## LIMITED WARRANTY

EIZO Corporation (hereinafter referred to as “**EIZO**”) and distributors authorized by EIZO (hereinafter referred to as the “**Distributors**”) warrant, subject to and in accordance with the terms of this limited warranty (hereinafter referred to as the “**Warranty**”), to the original purchaser (hereinafter referred to as the “**Original Purchaser**”) who purchased the product specified in this document (hereinafter referred to as the “**Product**”) from EIZO or Distributors, that EIZO and Distributors shall, at their sole discretion, either repair or replace the Product at no charge if the Original Purchaser becomes aware within the Warranty Period (defined below) that the Product malfunctions or is damaged in the course of normal use of the Product in accordance with the description in the instruction manual attached to the Product (hereinafter referred to as the “**User’s Manual**”).

The period of this Warranty is limited to (i) five (5) years from the date of purchase of the Product; or, limited to the expiration of (ii) 30,000 hours of its use of the Product (hereinafter referred to as the “**Warranty Period**”). EIZO and Distributors shall bear no liability or obligation with regard to the Product in relation to the Original Purchaser or any third parties other than as provided under this Warranty.

EIZO and Distributors will cease to hold or store any parts of the Product upon expiration of seven (7) years after the production of such parts is discontinued. In repairing the monitor, EIZO and Distributors will use renewal parts which comply with our QC standards.

The Warranty is valid only in the countries or territories where the Distributors are located. The Warranty does not restrict any legal rights of the Original Purchaser.

Notwithstanding any other provision of this Warranty, EIZO and Distributors shall have no obligation under this Warranty whatsoever in any of the cases as set forth below:

- (a) Any defect of the Product caused by freight damage, modification, alteration, abuse, misuse, accident, incorrect installation, disaster, faulty maintenance and/or improper repair by third party other than EIZO and Distributors;
- (b) Any incompatibility of the Product due to possible technical innovations and/or regulations;
- (c) Any deterioration of the sensor;
- (d) Any deterioration of display performance caused by the deterioration of expendable parts such as the LCD panel and/or backlight, etc. (e.g. changes in brightness, changes in brightness uniformity, changes in color, changes in color uniformity, defects in pixels including burnt pixels, etc.);
- (e) Any defect of the Product caused by external equipment;
- (f) Any defect of the Product on which the original serial number has been altered or removed;
- (g) Any normal deterioration of the product, particularly that of consumables, accessories, and/or attachments (e.g. buttons, rotating parts, cables, User’s Manual, etc.); and
- (h) Any deformation, discoloration, and/or warp of the exterior of the product including that of the surface of the LCD panel.

To obtain service under the Warranty, the Original Purchaser must deliver the Product, freight prepaid, in its original package or other adequate package affording an equal degree of protection, assuming the risk of damage and/or loss in transit, to the local Distributor. The Original Purchaser must present proof of purchase of the Product and the date of such purchase when requesting services under the Warranty.

The Warranty Period for any replaced and/or repaired product under this Warranty shall expire at the end of the original Warranty Period.

EIZO OR DISTRIBUTORS ARE NOT RESPONSIBLE FOR ANY DAMAGE TO, OR LOSS OF, DATA OR OTHER INFORMATION STORED IN ANY MEDIA OR ANY PART OF ANY PRODUCT RETURNED TO EIZO OR DISTRIBUTORS FOR REPAIR.

EIZO AND DISTRIBUTORS MAKE NO FURTHER WARRANTIES, EXPRESSED OR IMPLIED, WITH RESPECT TO THE PRODUCT AND ITS QUALITY, PERFORMANCE, MERCHANTABILITY OR FITNESS FOR ANY PARTICULAR USE. IN NO EVENT SHALL EIZO OR DISTRIBUTORS BE LIABLE FOR ANY INCIDENTAL, INDIRECT, SPECIAL, CONSEQUENTIAL OR OTHER DAMAGE WHATSOEVER (INCLUDING, WITHOUT LIMITATION, DAMAGES FOR LOSS OF PROFIT, BUSINESS INTERRUPTION, LOSS OF BUSINESS INFORMATION, OR ANY OTHER PECUNIARY LOSS) ARISING OUT OF THE USE OR INABILITY TO USE THE PRODUCT OR IN ANY CONNECTION WITH THE PRODUCT, WHETHER BASED ON CONTRACT, TORT, NEGLIGENCE, STRICT LIABILITY OR OTHERWISE, EVEN IF EIZO OR DISTRIBUTORS HAVE BEEN ADVISED OF THE POSSIBILITY OF SUCH DAMAGES. THIS EXCLUSION ALSO INCLUDES ANY LIABILITY WHICH MAY ARISE OUT OF THIRD PARTY CLAIMS AGAINST THE ORIGINAL PURCHASER. THE ESSENCE OF THIS PROVISION IS TO LIMIT THE POTENTIAL LIABILITY OF EIZO AND DISTRIBUTORS ARISING OUT OF THIS LIMITED WARRANTY AND/OR SALES.

## BEGRENZTE GARANTIE

EIZO Corporation (im Weiteren als „**EIZO**“ bezeichnet) und die Vertragsimporteure von EIZO (im Weiteren als „**Vertrieb(e)**“ bezeichnet) garantieren dem ursprünglichen Käufer (im Weiteren als „**Erstkäufer**“ bezeichnet), der das in diesem Dokument vorgegebene Produkt (im Weiteren als „**Produkt**“ bezeichnet) von EIZO oder einem Vertrieb erworben hat, gemäß den Bedingungen dieser beschränkten Garantie (im Weiteren als „**Garantie**“ bezeichnet), dass EIZO und der Vertrieb nach eigenem Ermessen das Produkt entweder kostenlos reparieren oder austauschen, falls der Erstkäufer innerhalb der Garantiefrist (weiter unten festgelegt) eine Fehlfunktion bzw. Beschädigung des Produkts feststellt, die während des normalen Gebrauchs des Produkts gemäß den Anweisungen des zum Lieferumfang des Produkts gehörenden Benutzerhandbuchs (im Weiteren als „**Benutzerhandbuch**“ bezeichnet) aufgetreten ist.

Die Dauer der Garantieleistung beträgt (i) fünf (5) Jahre ab dem Erstverkaufsdatum des Produkts oder (ii) 30.000 Betriebsstunden des Produkts (im Weiteren als „**Garantiefrist**“ bezeichnet). EIZO und die Vertriebe übernehmen über den Rahmen dieser Garantie hinaus hinsichtlich des Produkts keinerlei Haftung oder Verpflichtung dem Erstkäufer oder Dritten gegenüber.

EIZO und die Vertriebe verpflichten sich, Ersatzteile für das Produkt über einen Zeitraum von sieben (7) Jahren nach Einstellung der Produktion der Ersatzteile zu lagern bzw. anzubieten. EIZO und seine Vertriebspartner verpflichten sich, bei einer etwaigen Reparatur des Monitors ausschließlich Produkte gemäß den EIZO-Qualitätssicherungsstandards zu verwenden.

Diese Garantie gilt nur in Ländern oder Gebieten, in denen sich Vertriebe befinden. Die gesetzlichen Gewährleistungsrechte des Erstkäufers gegenüber dem Verkäufer werden durch diese Garantie nicht berührt.

EIZO und die Vertriebe besitzen im Rahmen dieser Garantie keinerlei Verpflichtung in den folgenden Fällen:

- (a) Produktdefekte, die auf Frachtschäden, Modifikation, Nachgestaltung, Missbrauch, Fehlbedienung, Unfälle, unsachgemäße Installation, Naturkatastrophen, fehlerhafte Wartung und/oder unsachgemäße Reparatur durch eine andere Partei als EIZO und die Vertriebe zurückzuführen sind.
- (b) Eine Inkompatibilität des Produkts aufgrund von technischen Neuerungen und/oder neuen Bestimmungen, die nach dem Kauf in Kraft treten.
- (c) Jegliche Verschlechterung des Sensors.
- (d) Jegliche Verschlechterung der Bildschirmleistung, die durch Verschleißteile wie das LCD-Panel und/oder die Hintergrundbeleuchtung usw. hervorgerufen werden (z.B. Veränderungen von Helligkeit oder Helligkeitsverteilung, Veränderungen von Farbe oder Farbverteilung, Pixeldefekte einschließlich von durchgebrannten Pixeln usw.).
- (e) Produktdefekte, die durch externe Geräte verursacht werden.
- (f) Jeglicher Defekt eines Produkts, dessen ursprüngliche Seriennummer geändert oder entfernt wurde.
- (g) Normale Abnutzung des Produkts, insbesondere von Verbrauchsteilen, Zubehöerteilen und/oder Beilagen (z.B. Tasten, drehbare Teile, Kabel, Benutzerhandbuch usw.); sowie
- (h) Verformungen, Verfärbungen und/oder Verziehungen am Produktäußeren, einschließlich der Oberfläche des LCD-Panels.

Bei Inanspruchnahme der Garantieleistung ist der Erstkäufer verpflichtet, das Produkt auf eigene Kosten und in der Originalverpackung bzw. einer anderen geeigneten Verpackung, die einen gleichwertigen Schutz gegen Transportschäden bietet, an den örtlichen Vertrieb zu übersenden, wobei der Erstkäufer das Transportrisiko gegenüber Schäden und/oder Verlust trägt. Zum Zeitpunkt der Inanspruchnahme der Garantieleistung muss der Erstkäufer einen Verkaufsbeleg vorweisen, auf dem das Kaufdatum angegeben ist.

Die Garantiefrist für ein im Rahmen dieser Garantie ausgetauschtes und/oder repariertes Produkt erlischt nach Ablauf der ursprünglichen Garantiefrist.

EIZO ODER DIE EIZO-VERTRAGSIMPORTEURE HAFTEN NICHT FÜR ZERSTÖRTE DATENBESTÄNDE ODER DIE KOSTEN DER WIEDERBESCHAFFUNG DIESER DATENBESTÄNDE AUF JEDLICHEN DATENTRÄGERN ODER TEILEN DES PRODUKTS, DIE IM RAHMEN DER GARANTIE BEI EIZO ODER DEN EIZO-VERTRAGSIMPORTEUREN ZUR REPARATUR EINGEREICHT WURDEN.

EIZO UND DIE EIZO-VERTRAGSIMPORTEURE GEBEN WEDER EXPLIZITE NOCH IMPLIZITE GARANTIE IN BEZUG AUF DIESES PRODUKT UND SEINE QUALITÄT, LEISTUNG, VERKÄUFLICHKEIT ODER EIGNUNG FÜR EINEN BESTIMMTEN ZWECK. AUF KEINEN FALL SIND EIZO ODER DIE EIZO-VERTRAGSIMPORTEURE VERANTWORTLICH FÜR JEDLICHE ZUFÄLLIGE, INDIREKTE, SPEZIELLE, FOLGE- ODER ANDERE SCHÄDEN JEDLICHER ART (EINSCHLIESSLICH OHNE JEDE BEGRENZUNG SCHÄDEN BEZÜGLICH PROFITVERLUST, GESCHÄFTSUNTERBRECHUNG, VERLUST VON GESCHÄFTSINFORMATION ODER JEDLICHE ANDEREN FINANZIELLEN EINBUSSEN), DIE DURCH DIE VERWENDUNG DES PRODUKTES ODER DIE UNFÄHIGKEIT ZUR VERWENDUNG DES PRODUKTES ODER IN JEDLICHER BEZIEHUNG MIT DEM PRODUKT, SEI ES BASIEREND AUF VERTRAG, SCHADENSERSATZ, NACHLAESSIGKEIT, STRIKTE HAFTPFLICHT ODER ANDEREN FORDERUNGEN ENTSTEHEN, AUCH WENN EIZO UND DIE EIZO-VERTRAGSIMPORTEURE IM VORAUS ÜBER DIE MÖGLICHKEIT SOLCHER SCHÄDEN INFORMIERT WURDEN. DIESER AUSSCHLUSS ENTHÄLT AUCH JEDE HAFTPFLICHT, DIE AUS FORDERUNGEN DRITTER GEGEN DEN ERSTKÄUFER ENTSTEHEN KANN. ZWECK DIESER KLAUSEL IST ES, DIE HAFTUNG VON EIZO UND DEN VERTRIEBEN GEGENÜBER FORDERUNGEN ZU BEGRENZEN, DIE AUS DIESER BESCHRÄNKTEN GARANTIE UND/ODER DEM VERKAUF ENTSTEHEN KÖNNEN.

## GARANTIE LIMITÉE

EIZO Corporation (ci-après dénommé « **EIZO** ») et les distributeurs autorisés par EIZO (ci-après dénommés « **Distributeurs** »), sous réserve et conformément aux termes de cette garantie limitée (ci-après dénommée « **Garantie** »), garantissent à l'acheteur initial (ci-après dénommé « **Acheteur initial** ») du produit spécifié dans la présente (ci-après dénommé « **Produit** ») acheté auprès d'EIZO ou de Distributeurs agréés EIZO, que EIZO et ses Distributeurs auront pour option de réparer ou remplacer gratuitement le Produit si l'Acheteur initial constate, pendant la Période de garantie (définie ci-dessous), qu'il y a un dysfonctionnement ou que le Produit a subi un dommage dans le cadre d'une utilisation normale du Produit conformément à la description du mode d'emploi qui accompagne le Produit (ci-après dénommé « **Manuel d'utilisation** »).

La période de cette Garantie est limitée à (i) cinq (5) ans à partir de la date d'achat du Produit ; ou, limitée jusqu'à l'expiration de (ii) 30 000 heures d'utilisation du Produit (ci-après dénommée « **Période de Garantie** »). EIZO et ses Distributeurs déclinent toute responsabilité ou obligation concernant ce Produit face à l'Acheteur initial ou à toute autre personne à l'exception de celles stipulées dans la présente Garantie.

EIZO et ses Distributeurs cesseront de tenir ou conserver en stock toute pièce de ce Produit après l'expiration de la période de sept (7) ans suivant l'arrêt de la production de telles pièces. Pour réparer le moniteur, EIZO et ses distributeurs utiliseront des pièces de rechange conformes à nos normes de contrôle qualité.

La Garantie est valable uniquement dans les pays ou les territoires où se trouvent les Distributeurs. La Garantie ne limite aucun des droits reconnus par la loi à l'Acheteur initial.

Nonobstant toute autre clause de cette Garantie, EIZO et ses Distributeurs n'auront d'obligation dans le cadre de cette Garantie pour aucun des cas énumérés ci-dessous :

- (a) Tout défaut du Produit résultant de dommages occasionnés lors du transport, d'une modification, d'une altération, d'un abus, d'une mauvaise utilisation, d'un accident, d'une installation incorrecte, d'un désastre, d'un entretien et/ou d'une réparation incorrects effectués par une personne autre que EIZO ou ses Distributeurs ;
- (b) Toute incompatibilité du Produit résultant d'améliorations techniques et/ou réglementations possibles ;
- (c) Toute détérioration du capteur ;
- (d) Toute détérioration des performances d'affichage causée par la détérioration des éléments consommables tels que le panneau LCD et/ou le rétroéclairage, etc. (par exemple des changements de luminosité, des changements de l'uniformité de la luminosité, des modifications de couleur, des changements de l'uniformité des couleurs, des défauts de pixels y compris des pixels brûlés, etc.);
- (e) Tout défaut du Produit causé par un appareil externe ;
- (f) Tout défaut d'un Produit sur lequel le numéro de série original a été altéré ou supprimé ;
- (g) Toute détérioration normale du Produit, particulièrement celle des consommables, des accessoires et/ou des pièces reliées au Produit (touches, éléments pivotants, câbles, Manuel d'utilisation etc.), et
- (h) Toute déformation, décoloration, et/ou gondolage de l'extérieur du Produit, y compris celle de la surface du panneau LCD.

Pour bénéficier d'un service dans le cadre de cette Garantie, l'Acheteur initial doit renvoyer le Produit port payé, dans son emballage d'origine ou tout autre emballage approprié offrant un degré de protection équivalent, au Distributeur local, et assumera la responsabilité des dommages et/ou perte possibles lors du transport. L'Acheteur initial doit présenter une preuve d'achat du Produit comprenant sa date d'achat pour bénéficier de ce service dans le cadre de la Garantie.

La Période de garantie pour tout Produit remplacé et/ou réparé dans le cadre de cette Garantie expirera à la fin de la Période de garantie initiale.

EIZO OU SES DISTRIBUTEURS NE SAURAIENT ÊTRE TENUS RESPONSABLES DES DOMMAGES OU PERTES DE DONNÉES OU D'AUTRES INFORMATIONS STOCKÉES DANS UN MÉDIA QUELCONQUE OU UNE AUTRE PARTIE DU PRODUIT RENVOYÉ À EIZO OU AUX DISTRIBUTEURS POUR RÉPARATION.

AUCUNE AUTRE GARANTIE, EXPLICITE OU TACITE, N'EST OFFERTE PAR EIZO ET SES DISTRIBUTEURS CONCERNANT LE PRODUIT ET SES QUALITÉS, PERFORMANCES, QUALITÉ MARCHANDE OU ADAPTATION À UN USAGE PARTICULIER. EN AUCUN CAS, EIZO OU SES DISTRIBUTEURS NE SERONT RESPONSABLES DES DOMMAGES FORTUITS, INDIRECTS, SPÉCIAUX, INDUITS, OU DE TOUT AUTRE DOMMAGE QUEL QU'IL SOIT (Y COMPRIS, SANS LIMITATION, LES DOMMAGES RÉSULTANT D'UNE PERTE DE PROFIT, D'UNE INTERRUPTION D'ACTIVITÉS, D'UNE PERTE DE DONNÉES COMMERCIALES, OU DE TOUT AUTRE MANQUE À GAGNER) RÉSULTANT DE L'UTILISATION OU DE L'INCAPACITÉ D'UTILISER LE PRODUIT OU AYANT UN RAPPORT QUELCONQUE AVEC LE PRODUIT, QUE CE SOIT SUR LA BASE D'UN CONTRAT, D'UN TORT, D'UNE NÉGLIGENCE, D'UNE RESPONSABILITÉ STRICTE OU AUTRE, MÊME SI EIZO OU SES DISTRIBUTEURS ONT ÉTÉ AVERTIS DE LA POSSIBILITÉ DE TELS DOMMAGES. CETTE LIMITATION INCLUT AUSSI TOUTE RESPONSABILITÉ QUI POURRAIT ÊTRE SOULEVÉE LORS DES RÉCLAMATIONS D'UN TIERS CONTRE L'ACHETEUR INITIAL. L'ESSENCE DE CETTE CLAUSE EST DE LIMITER LA RESPONSABILITÉ POTENTIELLE DE EIZO ET DE SES DISTRIBUTEURS RÉSULTANT DE CETTE GARANTIE LIMITÉE ET/OU DES VENTES.



## GARANTÍA LIMITADA

EIZO Corporation (en lo sucesivo “EIZO”) y sus distribuidores autorizados (en lo sucesivo los “Distribuidores”), con arreglo y de conformidad con los términos de esta garantía limitada (en lo sucesivo la “Garantía”), garantizan al comprador original (en lo sucesivo el “Comprador original”) que compró el producto especificado en este documento (en lo sucesivo el “Producto”) a EIZO o a sus Distribuidores, que EIZO y sus Distribuidores, a su propio criterio, repararán o sustituirán el Producto de forma gratuita si el Comprador original detecta dentro del periodo de la Garantía (indicado posteriormente) que el Producto no funciona correctamente o que se ha averiado durante el uso normal del mismo de acuerdo con las indicaciones del manual de instrucciones suministrado con el Producto (en lo sucesivo el “Manual del usuario”).

El periodo de validez de esta Garantía está limitado a (i) cinco (5) años a partir de la fecha de compra del Producto o (ii) a 30.000 horas de uso del Producto (en adelante designado como el “Periodo de Garantía”). EIZO y sus Distribuidores no tendrán ninguna responsabilidad ni obligación con respecto al Producto para con el Comprador original ni para con terceros que no sean las estipuladas en la presente Garantía.

EIZO y sus Distribuidores no estarán obligados a suministrar cualquier recambio del Producto una vez pasados siete (7) años desde que se deje de fabricar el mismo. Para la reparación del monitor, EIZO y los distribuidores utilizarán repuestos que cumplan con nuestros estándares de control de calidad.

La Garantía es válida sólo en los países y territorios donde están ubicados los Distribuidores. La Garantía no restringe ningún derecho legal del Comprador original.

A pesar de las estipulaciones de esta Garantía, EIZO y sus Distribuidores no tendrán obligación alguna bajo esta Garantía en ninguno de los casos expuestos a continuación:

- (a) Cualquier defecto del Producto causado por daños en el transporte, modificación, alteración, abuso, uso incorrecto, accidente, instalación incorrecta, desastre, mantenimiento incorrecto y/o reparación indebida realizada por un tercero que no sea EIZO o sus Distribuidores.
- (b) Cualquier incompatibilidad del Producto debida a posibles innovaciones técnicas y/o reglamentaciones.
- (c) Cualquier deterioro del sensor.
- (d) Cualquier deterioro en el rendimiento de la visualización causado por fallos en las piezas consumibles como el panel LCD y/o la "Backlight", etc. (p. ej. cambios de brillo, cambios de uniformidad del brillo, cambios de color, cambios de uniformidad del color, defectos de píxeles, incluyendo píxeles muertos, etc.).
- (e) Cualquier defecto del Producto causado por un equipo externo.
- (f) Cualquier defecto del Producto en el que haya sido alterado o borrado el número de serie original.
- (g) Cualquier deterioro normal del Producto, y en particular de las piezas consumibles, accesorios y demás (p. ej. botones, piezas giratorias, cables, Manual del usuario, etc.).
- (h) Cualquier deformación, decoloración y/o alabeo del exterior del Producto incluida la superficie del panel LCD.

Para obtener servicio en los términos de esta Garantía, el Producto deberá ser enviado por el Comprador original, a su Distribuidor local, con el transporte previamente pagado, en el embalaje original u otro embalaje adecuado que ofrezca el mismo grado de protección, asumiendo el riesgo de daños y/o pérdida del Producto durante el transporte. El Comprador original deberá presentar un comprobante de compra del Producto en el que se refleje la fecha de compra del mismo cuando lo solicite el servicio de Garantía.

El Periodo de garantía para cualquier Producto reemplazado y/o reparado en los términos de esta Garantía expirará al vencer el Periodo de garantía original.

EIZO O LOS DISTRIBUIDORES AUTORIZADOS DE EIZO NO SE RESPONSABILIZAN DE NINGÚN DAÑO O PÉRDIDA QUE PUEDAN SUFRIR LOS DATOS U OTRA INFORMACIÓN ALMACENADA EN CUALQUIER MEDIO O CUALQUIER PARTE DE CUALQUIER PRODUCTO DEVUELTO A EIZO O A LOS DISTRIBUIDORES DE EIZO PARA SU REPARACIÓN.

EIZO Y LOS DISTRIBUIDORES AUTORIZADOS DE EIZO NO OFRECEN NINGUNA OTRA GARANTÍA, IMPLÍCITA NI EXPLÍCITA, CON RESPECTO AL PRODUCTO Y A SU CALIDAD, RENDIMIENTO, COMERCIABILIDAD E IDONEIDAD PARA CUALQUIER USO EN PARTICULAR. EN NINGÚN CASO SERÁN EIZO O LOS DISTRIBUIDORES AUTORIZADOS DE EIZO RESPONSABLES DE NINGÚN DAÑO EMERGENTE, INDIRECTO, ESPECIAL, INHERENTE O CUALQUIERA QUE SEA (INCLUYENDO, SIN LIMITACIÓN, DAÑOS POR LUCRO CESANTE, INTERRUPCIÓN DE LA ACTIVIDAD COMERCIAL, PÉRDIDA DE INFORMACIÓN COMERCIAL O CUALQUIER OTRA PÉRDIDA PECUNIARIA) QUE SE DERIVE DEL USO O IMPOSIBILIDAD DE USO DEL PRODUCTO O EN RELACIÓN CON EL PRODUCTO, YA SEA BASADO EN CONTRATO, POR AGRAVIO, NEGLIGENCIA, ESTRICTA RESPONSABILIDAD O CUALQUIERA QUE SEA, AUN CUANDO SE HAYA ADVERTIDO A EIZO O A LOS DISTRIBUIDORES DE EIZO DE LA POSIBILIDAD DE TALES DAÑOS. ESTA EXCLUSIÓN TAMBIÉN ABARCA CUALQUIER RESPONSABILIDAD QUE PUEDA DERIVARSE DE RECLAMACIONES HECHAS POR UN TERCERO CONTRA EL COMPRADOR ORIGINAL. LA ESENCIA DE ESTA ESTIPULACIÓN ES LIMITAR LA RESPONSABILIDAD POTENCIAL DE EIZO Y LOS DISTRIBUIDORES QUE PUDIERA DERIVARSE DE ESTA GARANTÍA LIMITADA Y/O VENTAS.

## GARANZIA LIMITATA

EIZO Corporation (a cui si farà riferimento da qui in poi con “**EIZO**”) ed i Distributori autorizzati da EIZO (a cui si farà riferimento da qui in poi con “**Distributori**”) garantiscono, secondo i termini di questa garanzia limitata (a cui si farà riferimento da qui in poi con “**Garanzia**”) all’acquirente originale (a cui si farà riferimento da qui in poi con “**Acquirente originale**”) che ha acquistato il prodotto specificato in questo documento (a cui si farà riferimento da qui in poi con “**Prodotto**”) da EIZO o dai suoi Distributori, che EIZO e i distributori, a loro discrezione, ripareranno o sostituiranno il Prodotto senza addebito se l’Acquirente originale trova, entro il periodo della Garanzia (definito sotto), che il Prodotto malfunziona e si è danneggiato nel corso del suo normale utilizzo osservando le indicazioni del manuale di istruzioni allegato al Prodotto (a cui si farà riferimento da qui in poi con “**Manuale utente**”).

La presente Garanzia è limitata a (i) cinque (5) anni a partire dalla data d’acquisto del Prodotto o (ii) allo scadere di 30.000 ore d’utilizzo del Prodotto (a cui si farà riferimento da qui in poi con “**Periodo di Garanzia**”). EIZO e i suoi Distributori non si assumono alcuna responsabilità e non hanno alcun obbligo riguardo al Prodotto verso l’Acquirente originale o terzi diversi da quelli relativi a questa Garanzia.

EIZO e i suoi Distributori cesseranno di tenere o di conservare qualsiasi ricambio del Prodotto allo scadere di sette (7) anni dopo che la produzione di tali ricambi è stata terminata. Per la riparazione del monitor, EIZO e i Distributori utilizzeranno parti di ricambio conformi ai nostri standard di controllo della qualità.

La Garanzia è valida soltanto nei paesi dove ci sono i Distributori EIZO. La Garanzia non limita alcun diritto legale dell’Acquirente originale.

Indipendentemente da qualsiasi altra condizione di questa Garanzia, EIZO e i suoi Distributori non avranno alcun obbligo derivante da questa Garanzia in ognuno dei casi elencati di seguito:

- (a) Qualsiasi difetto del Prodotto causato da danni di trasporto, modifiche, alterazioni, abusi, usi impropri, incidenti, installazione errata, calamità, manutenzione errata e/o riparazioni improprie eseguite da terze parti che non siano EIZO o i suoi Distributori.
- (b) Qualsiasi incompatibilità del Prodotto dovuta a possibili innovazioni tecniche e/o normative.
- (c) Qualsiasi deterioramento del sensore.
- (d) Qualsiasi deterioramento delle prestazioni dello schermo causato dal deterioramento delle parti consumabili, come il pannello LCD e/o la retroilluminazione, ecc. (per esempio: i cambiamenti di luminosità, cambiamenti di uniformità della luminosità, i cambiamenti di colore, i cambiamenti di uniformità del colore, i difetti dei pixel, inclusi i pixel bruciati, ecc.).
- (e) Qualsiasi difetto del Prodotto causato da apparecchiature esterne.
- (f) Qualsiasi difetto del Prodotto in cui il numero di serie originale sia stato alterato o rimosso.
- (g) Qualsiasi normale deterioramento del Prodotto, in particolar modo nelle sue parti di consumo, accessori, e/o attacchi (per esempio: tasti, parti rotanti, cavi, Manuale dell’utente, ecc.).
- (h) Qualsiasi tipo di deformazione, scolorimento, e/o di involucro esterno del Prodotto inclusa la superficie del pannello LCD.

Per ricevere assistenza tecnica con questa Garanzia, l’Acquirente originale deve inviare il Prodotto, con trasporto pre-pagato, nella sua confezione originale o altra confezione adeguata che fornisce un livello analogo di protezione, assumendosi il rischio di danni e/o perdita in transito, al Distributore locale. L’Acquirente originale deve presentare la prova di acquisto che stabilisce la data di acquisto del Prodotto quando richiede servizio sotto Garanzia.

Il Periodo di garanzia per qualsiasi Prodotto sostituito e/o riparato sotto questa Garanzia scade alla fine del Periodo di garanzia originale.

EIZO O I SUOI DISTRIBUTORI NON SONO RESPONSABILI PER QUALSIASI DANNO O PERDITA DI DATI O ALTRE INFORMAZIONI MEMORIZZATI SU QUALSIASI SUPPORTO O QUALSIASI PARTE DI QUALSIASI PRODOTTO INVIATO A EIZO O I SUOI DISTRIBUTORI PER RIPARAZIONI.

EIZO E I SUOI DISTRIBUTORI NON OFFRONO ALCUNA GARANZIA ADDIZIONALE, IMPLICITA O ESPLICITA, RIGUARDO IL PRODOTTO E LA SUA QUALITÀ, PRESTAZIONI, VENDIBILITÀ O APPROPRIATEZZA PER QUALSIASI USO PARTICOLARE. IN NESSUN CASO EIZO O I DISTRIBUTORI EIZO AUTORIZZATI SARANNO RESPONSABILI PER QUALSIASI DANNO ACCIDENTALE, INDIRETTO, SPECIALE, CONSEGUENTE O DI QUALSIASI ALTRA NATURA (INCLUSI, SENZA LIMITI, DANNI PER PERDITA DI PROFITTI, INTERRUZIONE DELLE ATTIVITÀ, PERDITA DI INFORMAZIONI D’AFFARI O QUALSIASI ALTRA PERDITA PECUNIARIA) DERIVANTI DALL’USO O DALL’IMPOSSIBILITÀ DI USARE IL PRODOTTO O IN QUALSIASI RELAZIONE AL PRODOTTO, SIA SU BASE DI CONTRATTO, TORTO, NEGLIGENZA, STRETTA RESPONSABILITÀ O ALTRIMENTI, ANCHE SE EIZO O I DISTRIBUTORI EIZO AUTORIZZATI SONO STATI AVVERTITI DELLA POSSIBILITÀ DI TALI DANNI. QUESTA ESCLUSIONE INCLUDE ANCHE QUALSIASI RESPONSABILITÀ CHE POSSA INSORGERE DA RECLAMI DI TERZI CONTRO L’ACQUIRENTE ORIGINALE. L’ESSENZA DI QUESTO PROVVEDIMENTO È LIMITARE LA RESPONSABILITÀ POTENZIALE DI EIZO E DEI DISTRIBUTORI DERIVANTE DA QUESTA GARANZIA LIMITATA E/O DALLE VENDITE.

## BEGRÄNSAD GARANTI

EIZO Corporation (nedan kallat "**EIZO**") och EIZOs auktoriserade distributörer (nedan kallade "**Distributörer**") garanterar i enlighet med villkoren i denna begränsade garanti (nedan kallad "**Garantin**") den ursprunglige köparen (nedan kallad den "**Ursprunglige köparen**") som köpte den i dokumentet specificerade produkten (nedan kallad "**Produkten**") från EIZO eller Distributörer, att EIZO eller Distributörer enligt eget gottfinnande kostnadsfritt antingen reparera eller byta ut den defekta Produkten om den Ursprunglige köparen inom Garantiperioden (definieras nedan) upptäcker att Produkten fungerar felaktigt eller skadas under normal användning av Produkten i enlighet med beskrivningen i bruksanvisningen (nedan kallad "**Bruksanvisning**").

Giltighetsperioden för denna garanti är begränsad till (i) fem (5) år från datumet för Produktens inköp eller, om detta inträffar tidigare, begränsat till utlöpanget av (ii) 30 000 timmars användning av Produkten (häri kallad "**Garantiperioden**"). EIZO och Distributörer ska inte under några villkor ha något annat ansvar än vad som anges i denna garanti gällande Produkten i relation till den Ursprunglige köparen eller tredje part.

EIZO och Distributörer kommer att upphöra med lagerhållning av Produktens delar efter sju (7) år efter att produktionen av dessa delar upphört. När skärmen repareras använder EIZO och distributörer reservdelar som uppfyller våra kvalitetsstandarder.

Garantin är endast giltig i de länder där det finns Distributörer. Garantin begränsar inte några av den Ursprunglige köparens lagstadgade rättigheter.

Oavsett andra villkor i denna garanti ska inte EIZO Distributörer under några villkor ha något ansvar i något av de fall som beskrivs nedan:

- (a) När någon bristfällighet hos Produkten kan härledas till att ha uppstått vid frakt, modifiering, ändring, felaktigt handhavande, olycka, felaktig installation, katastrof, felaktigt underhåll och/eller felaktig reparation utförd av tredje part annan än EIZO och Distributörer.
- (b) Alla former av inkompatibilitet hos Produkten på grund av möjliga tekniska innovationer och/eller bestämmelser.
- (c) Alla försämringar av sensorn.
- (d) Alla försämringar av bildens prestanda beroende på förbrukningsdelar så som LCD-panel och/eller bakgrundsbelysning etc. (t.ex. ändringar i ljusstyrka, jämnhet i ljusstyrka, färg, färgjämnhet, defekta pixlar och/eller fast lysande pixlar etc.).
- (e) Alla defekter hos Produkten som orsakats av extern utrustning.
- (f) Alla defekter hos Produkten på vilken det ursprungliga serienumret har ändrats eller avlägsnats.
- (g) All normal försämring av Produkten, speciellt förbrukningsartiklar, tillbehör och/eller yttre delar (t.ex. knappar, roterande delar, kablar, Bruksanvisningen etc.).
- (h) Varje deformation, missfärgning och/eller skevhet av Produktens yttre inklusive ytan på LCD-panelen.

För att erhålla service under denna garanti måste den Ursprunglige köparen (med hänseende till risken för skada och/eller förlust under transport) leverera Produkten till närmaste Distributör med förebetalad frakt, i dess ursprungliga förpackning eller annan fullgod förpackning som ger likvärdigt skydd. Den Ursprunglige köparen måste kunna visa inköpsbevis för Produkten som klargör Produktens inköpsdatum vid begäran av garantiservice.

Garantiperioden för alla utbytta och/eller reparerade produkter under denna garanti skall upphöra vid utgången av den ursprungliga Garantiperioden.

EIZO ELLER DISTRIBUTÖRER ÄR INTE ANSVARIGA FÖR NÅGON FORM AV SKADA ELLER FÖRLUST AV DATA ELLER ANNAN INFORMATION SOM HAR LAGRATS I NÅGON FORM AV MEDIA ELLER ANNAN DEL AV NÅGON PRODUKT SOM HAR RETURNERATS TILL EIZO ELLER DISTRIBUTÖRER FÖR REPARATION.

EIZO OCH DISTRIBUTÖRERNA GARANTERAR INGET, UTTRYCKLIGEN ELLER UNDERFÖRSTÅTT, VAD BETRÄFFAR PRODUKTEN OCH DESS KVALITET, PRESTANDA, SÄLJBARHET ELLER LÄMPLIGHET FÖR NÅGON FORM AV SPECIELL ANVÄNDNING. UNDER INGA OMSTÄNDIGHETER SKALL EIZO ELLER DISTRIBUTÖRERNA HÅLLAS ANSVARIGA FÖR NÅGRA SOM HELST UNDERORDNADE, INDIREKTA, SPECIELLA, DÄRAV FÖLJANDE ELLER ÖVRIGA SKADOR (INKLUSIVE, UTAN BEGRÄNSNING TILL, SKADOR FÖR FÖRLUST AV INKOMST, AVBRUTEN AFFÄRSRÖRELSE, FÖRLUST AV AFFÄRSINFORMATION ELLER ANNAN SÄRSKILD FÖRLUST) SOM UPPSTÅTT SOM ETT RESULTAT AV ANVÄNDNING ELLER OFÖRMÅGA ATT ANVÄNDA PRODUKTEN ELLER I NÅGON FORM AV ANSLUTNING TILL PRODUKTERNA, VARE SIG DETTA GRUNDAS PÅ KONTRAKT, ÅTALBAR HANDLING, FÖRSUMLIGHET, ANSVARSSKYLDIGHET ELLER ANNAT, ÄVEN OM EIZO ELLER DISTRIBUTÖRERNA HAR INFORMERATS BETRÄFFANDE MÖJLIGHET ATT SÅDANA SKADOR FÖRELIGGER. DETTA UNDANTAG OMFATTAR ÄVEN ALL FORM AV ANSVARSSKYLDIGHET SOM KAN UPPSTÅ GENOM EN TREDJE PARTS ANSPRÅK GENTEMOT DEN URSPRUNGLIGE KÖPAREN. GRUNDBESTÄNDSDELEN I BESTÄMMELEN ÄR ATT BEGRÄNSA DET EVENTUELLA ANSVARSTAGANDET FÖR EIZO OCH DISTRIBUTÖRERNA SOM KAN UPPSTÅ GENOM DENNA BEGRÄNSADE GARANTI OCH/ELLER FÖRSÄLJNING.



## ΠΕΡΙΟΡΙΣΜΕΝΗ ΕΓΓΥΗΣΗ

Η EIZO Corporation (στο εξής «**EIZO**») και οι διανομείς που εξουσιοδοτεί η EIZO (στο εξής «**Διανομείς**») παρέχουν εγγύηση, υποκείμενη και σύμφωνα με τους όρους της παρούσας περιορισμένης εγγύησης (στο εξής «**Εγγύηση**»), στον αρχικό αγοραστή (στο εξής «**Αρχικός Αγοραστής**») ο οποίος αγόρασε το προϊόν που καθορίζεται στο παρόν έγγραφο (στο εξής «**Προϊόν**») από την EIZO ή τους Διανομείς, η οποία εξασφαλίζει ότι η EIZO και οι Διανομείς, σύμφωνα με τη διακριτή ευχέρειά τους, είτε θα επισκευάσουν είτε θα αντικαταστήσουν το Προϊόν χωρίς χρέωση εάν ο Αρχικός Αγοραστής αντιληφθεί εντός της Περιόδου Εγγύησης (ορίζεται κατωτέρω) ότι το Προϊόν δυσλειτουργεί ή έχει υποστεί βλάβη κατά τη διάρκεια κανονικής χρήσης του Προϊόντος σύμφωνα με την περιγραφή στο εγχειρίδιο χρήσης που συνοδεύει το Προϊόν (στο εξής «**Εγχειρίδιο Χρήστη**»).

Η περίοδος της παρούσας Εγγύησης είναι (i) πέντε (5) έτη από την ημερομηνία αγοράς του Προϊόντος, ή, στη λήξη των (ii) 30.000 ωρών χρήσης του Προϊόντος (στο εξής «**Περίοδος Εγγύησης**»). Η EIZO και οι Διανομείς δεν φέρουν καμία ευθύνη ή υποχρέωση όσον αφορά το Προϊόν σε σχέση με τον Αρχικό Αγοραστή ή οποιοδήποτε τρίτο μέρος, ούτε άλλη ευθύνη διαφορετική από αυτήν που παρέχεται στην παρούσα Εγγύηση.

Η EIZO και οι Διανομείς θα παύσουν να διατηρούν ή να αποθηκεύουν τυχόν εξαρτήματα του Προϊόντος κατόπιν της λήξης των επτά (7) ετών μετά τη διακοπή της παραγωγής τέτοιων εξαρτημάτων. Κατά την επισκευή της οθόνης, η EIZO και οι Διανομείς θα χρησιμοποιήσουν ανταλλακτικά επισκευής που συμμορφώνονται με τα πρότυπά μας για τη Διασφάλιση Ποιότητας.

Η Εγγύηση ισχύει μόνο σε χώρες ή περιοχές όπου βρίσκονται οι Διανομείς. Η Εγγύηση δεν περιορίζει οποιαδήποτε νόμιμα δικαιώματα του Αρχικού Αγοραστή.

Λαμβανομένης υπόψη κάθε διάταξης της παρούσας Εγγύησης, η EIZO και οι Διανομείς δεν θα έχουν καμία απολύτως υποχρέωση σύμφωνα με την παρούσα Εγγύηση σε οποιαδήποτε από τις περιπτώσεις που διατυπώνονται κατωτέρω:

- (α) Τυχόν ελάττωμα του Προϊόντος που προκαλείται από ζημιά κατά τη μεταφορά, τροποποίηση, αλλαγή, κατάχρηση, λανθασμένη χρήση, ατύχημα, λανθασμένη εγκατάσταση, καταστροφή, εσφαλμένη συντήρηση ή/και λανθασμένη επισκευή από τρίτο μέρος εκτός της EIZO και των Διανομέων,
- (β) Τυχόν ασυμβατότητα του Προϊόντος λόγω πιθανών τεχνικών καινοτομιών ή/και κανονισμών,
- (γ) Τυχόν επιδείνωση του αισθητήρα,
- (δ) Τυχόν επιδείνωση της απόδοσης οθόνης που προκαλείται από τη φθορά αναλώσιμων εξαρτημάτων όπως της οθόνης LCD ή/και του φωτός υποβάθρου, κτλ. (π.χ. αλλαγές στη φωτεινότητα, αλλαγές στην ομοιομορφία φωτεινότητας, αλλαγές στο χρώμα, αλλαγές στην ομοιομορφία χρώματος, ελαττώματα σε pixel περιλαμβανομένων των καμένων pixel, κτλ.),
- (ε) Τυχόν ελάττωμα του Προϊόντος που προκαλείται από εξωτερικό εξοπλισμό,
- (στ) Τυχόν ελάττωμα του Προϊόντος στο οποίο έχει τροποποιηθεί ή αφαιρεθεί ο γνήσιος αριθμός σειράς,
- (ζ) Τυχόν φυσιολογική φθορά του προϊόντος, ιδιαίτερα αυτής των αναλώσιμων, των αξεσουάρ ή/και των προσαρτημάτων (π.χ. κουμπιά, περιστρεφόμενα μέρη, καλώδια, Εγχειρίδιο Χρήστη, κτλ.), και
- (η) Τυχόν παραμόρφωση, αποχρωματισμό ή/και διαστρέβλωση του εξωτερικού μέρους του προϊόντος, περιλαμβανομένης της επιφάνειας της οθόνης LCD.

Ο Αρχικός Αγοραστής για να δικαιούται υπηρεσίες επισκευής σύμφωνα με την Εγγύηση, θα πρέπει να παραδώσει το Προϊόν, με πληρωμένα τα μεταφορικά έξοδα, στην αρχική του συσκευασία ή σε άλλη επαρκή συσκευασία με ισότιμο βαθμό προστασίας, αναλαμβάνοντας τον κίνδυνο βλάβης ή/και απώλειας κατά τη μεταφορά, στον τοπικό Διανομέα. Ο Αρχικός Αγοραστής όταν ζητά υπηρεσίες επισκευής σύμφωνα με την Εγγύηση, θα πρέπει να προσκομίζει την απόδειξη αγοράς του Προϊόντος και την ημερομηνία της αγοράς.

Η Περίοδος Εγγύησης για οποιοδήποτε αντικατεστημένο ή/και επισκευασμένο προϊόν σύμφωνα με την παρούσα Εγγύηση λήγει στο τέλος της αρχικής Περιόδου Εγγύησης.

Η EIZO Ή ΟΙ ΔΙΑΝΟΜΕΙΣ ΔΕΝ ΕΥΘΥΝΟΝΤΑΙ ΓΙΑ ΟΠΟΙΟΔΗΠΟΤΕ ΒΛΑΒΗ Ή ΑΠΩΛΕΙΑ ΔΕΔΟΜΕΝΩΝ Ή ΑΛΛΩΝ ΠΛΗΡΟΦΟΡΙΩΝ ΠΟΥ ΑΠΟΘΗΚΕΥΟΝΤΑΙ ΣΕ ΟΠΟΙΟΔΗΠΟΤΕ ΜΕΣΟ Ή ΟΠΟΙΟΔΗΠΟΤΕ ΑΛΛΟ ΜΕΡΟΣ ΣΕ ΟΠΟΙΟΔΗΠΟΤΕ ΠΡΟΪΟΝ ΠΟΥ ΕΠΙΣΤΡΕΦΕΤΑΙ ΣΤΗΝ EIZO Ή ΣΕ ΔΙΑΝΟΜΕΑ ΓΙΑ ΕΠΙΣΚΕΥΗ.

Η EIZO ΚΑΙ ΟΙ ΔΙΑΝΟΜΕΙΣ ΔΕΝ ΠΑΡΕΧΟΥΝ ΚΑΜΙΑ ΠΕΡΑΙΤΕΡΩ ΕΓΓΥΗΣΗ, ΡΗΤΗ Ή ΣΥΝΕΠΑΓΟΜΕΝΗ, ΟΣΟΝ ΑΦΟΡΑ ΤΟ ΠΡΟΪΟΝ ΚΑΙ ΤΗΝ ΠΟΙΟΤΗΤΑ, ΤΗΝ ΑΠΟΔΟΣΗ, ΤΗΝ ΕΜΠΟΡΕΥΣΙΜΟΤΗΤΑ Ή ΤΗΝ ΚΑΤΑΛΛΗΛΟΤΗΤΑ ΤΟΥ ΓΙΑ ΟΠΟΙΟΔΗΠΟΤΕ ΣΥΓΚΕΚΡΙΜΕΝΗ ΧΡΗΣΗ. ΣΕ ΚΑΜΙΑ ΠΕΡΙΠΤΩΣΗ Η EIZO Ή ΟΙ ΔΙΑΝΟΜΕΙΣ ΔΕΝ ΘΑ ΕΥΘΥΝΟΝΤΑΙ ΓΙΑ ΚΑΜΙΑ ΑΠΟΛΥΤΩΣ ΤΥΧΑΙΑ, ΕΜΜΕΣΗ, ΕΙΔΙΚΗ, ΣΥΝΕΠΑΓΟΜΕΝΗ Ή ΑΛΛΗ ΒΛΑΒΗ (ΠΕΡΙΛΑΜΒΑΝΟΜΕΝΩΝ, ΜΕΤΑΞΥ ΑΛΛΩΝ, ΒΛΑΒΩΝ Ή ΑΠΩΛΕΙΑΣ ΚΕΡΔΩΝ, ΔΙΑΚΟΠΗΣ ΕΠΙΧΕΙΡΗΜΑΤΙΚΩΝ ΔΡΑΣΤΗΡΙΟΤΗΤΩΝ, ΑΠΩΛΕΙΑΣ ΕΠΙΧΕΙΡΗΜΑΤΙΚΩΝ ΠΛΗΡΟΦΟΡΙΩΝ Ή ΤΥΧΟΝ ΑΛΛΗΣ ΧΡΗΜΑΤΙΚΗΣ ΑΠΩΛΕΙΑΣ) ΠΟΥ ΠΡΟΚΥΠΤΕΙ ΑΠΟ ΤΗ ΧΡΗΣΗ Ή ΤΗΝ ΑΝΙΚΑΝΟΤΗΤΑ ΧΡΗΣΗΣ ΤΟΥ ΠΡΟΪΟΝΤΟΣ Ή ΤΥΧΟΝ ΑΛΛΗΣ ΣΥΝΔΕΣΗΣ ΜΕ ΤΟ ΠΡΟΪΟΝ, ΕΙΤΕ ΒΑΣΙΖΕΤΑΙ ΣΕ ΣΥΜΒΟΛΑΙΟ, ΒΛΑΒΗ, ΑΜΕΛΕΙΑ, ΑΥΣΤΗΡΗ ΕΥΘΥΝΗ Ή ΕΙΔΑΛΛΩΣ, ΑΚΟΜΗ ΚΙ ΕΑΝ Η EIZO Ή ΟΙ ΔΙΑΝΟΜΕΙΣ ΕΝΗΜΕΡΩΘΟΥΝ ΓΙΑ ΤΗΝ ΠΙΘΑΝΟΤΗΤΑ ΤΕΤΟΙΩΝ ΖΗΜΙΩΝ. Η ΕΞΑΙΡΕΣΗ ΑΥΤΗ ΠΕΡΙΛΑΜΒΑΝΕΙ ΕΠΙΣΗΣ ΟΠΟΙΟΔΗΠΟΤΕ ΕΥΘΥΝΗ ΕΝΔΕΧΕΤΑΙ ΝΑ ΠΡΟΚΥΨΕΙ ΑΠΟ ΑΞΙΩΣΕΙΣ ΤΡΙΤΟΥ ΜΕΡΟΥΣ ΚΑΤΑ ΤΟΥ ΑΡΧΙΚΟΥ ΑΓΟΡΑΣΤΗ. Η ΟΥΣΙΑ ΤΟΥ ΟΡΟΥ ΑΥΤΟΥ ΕΙΝΑΙ ΝΑ ΠΕΡΙΟΡΙΣΕΙ ΤΗΝ ΠΙΘΑΝΗ ΕΥΘΥΝΗ ΤΗΣ EIZO ΚΑΙ ΤΩΝ ΔΙΑΝΟΜΕΩΝ ΠΟΥ ΠΡΟΚΥΠΤΕΙ ΑΠΟ ΤΗΝ ΠΑΡΟΥΣΑ ΕΓΓΥΗΣΗ Ή/ΚΑΙ ΤΙΣ ΠΩΛΗΣΕΙΣ.

## ОГРАНИЧЕННАЯ ГАРАНТИЯ

EIZO Corporation (называемая в дальнейшем “EIZO”) и авторизованные EIZO дистрибуторы (называемые в дальнейшем “Дистрибуторы”) гарантируют, в соответствии с условиями и пунктами этой ограниченной гарантии (называемой в дальнейшем “Гарантия”), первичному покупателю (называемому в дальнейшем “Первоначальный покупатель”), который приобрел у EIZO или Дистрибуторов продукт, указанный в этом документе (называемый в дальнейшем “Продукт”), что EIZO или Дистрибуторы на свое усмотрение либо бесплатно отремонтируют, либо бесплатно заменят Продукт, если Первоначальный покупатель признает в пределах Гарантийного срока (определенного ниже), что Продукт неисправен или он поврежден процессе нормального использования продукта в соответствии с описанием в инструкции по эксплуатации, прилагаемой к Продукту (называемой в дальнейшем “Руководство пользователя”).

Гарантийный период ограничен сроком (i) пять (5) лет от даты приобретения Продукта или ограничен сроком (ii) 30 000 часов использования Продукта (называемый в дальнейшем “Гарантийный период”). EIZO и Дистрибуторы не несут никакой ответственности и не берут обязательств относительно Продукта по отношению к Первоначальному покупателю или по отношению к любым третьим сторонам, кроме обязательств, оговоренных в этой Гарантии.

EIZO и Дистрибуторы прекратят хранение или складирование любых деталей Продукта по истечении семи (7) лет после прекращения производства таких деталей. В случае ремонта монитора EIZO и Дистрибуторы будут использовать запчасти, которые соответствуют нашим стандартам QC (контроль качества).

Гарантия действительна только в странах или регионах, где расположены Дистрибуторы. Гарантия не ограничивает никакие законные права Первоначального покупателя.

Несмотря на другие условия этой Гарантии EIZO и Дистрибуторы не несут никаких обязательств согласно этой Гарантии в любом из перечисленных ниже случаев:

- (а) Любые дефекты Продукта, вызванные повреждениями при перевозке, модификацией, изменением, неправильным обращением, неправильным использованием, авариями, неправильной установкой, стихийными бедствиями, неправильным уходом и/или неправильным ремонтом третьей стороной, отличной от EIZO или Дистрибуторов;
- (б) Любые несовместимости Продукта из-за технических усовершенствований и/или изменения технических норм;
- (в) Любое повреждение датчика;
- (г) Любые ухудшения работы дисплея, вызванные изнашиванием невосстановимых частей, таких как панель ЖКД и/или подсветка и т.д. (например, изменение в яркости, изменение в равномерности яркости, изменение в цветности, изменение в равномерности цветности, изменение в пикселях, включая выгоревшие пиксели и т.д.);
- (д) Любые дефекты Продукта, вызванные внешним оборудованием;
- (е) Любые дефекты Продукта, при которых оригинальный серийный номер был изменен или удален;
- (ж) Любые естественные ухудшения продукта, в частности, вызванные износом расходных частей, принадлежностей и/или приспособлений (например, кнопок, вращающихся частей, кабелей, Руководства пользователя и т.д.); и
- (з) Любые деформации, изменения цвета и/или коробления внешней поверхности продукта, включая поверхность панели ЖКД.

Чтобы получить техническое обслуживание в рамках Гарантии, Первоначальный покупатель должен доставить Продукт местному Дистрибутору, оплатив перевозку, в его оригинальной упаковке или в другой соответствующей упаковке, обеспечивающей равноценную степень защиты, принимая во внимание риск повреждения и/или утерю при транспортировке. При запросе технического обслуживания в рамках Гарантии Первоначальный покупатель должен предоставить свидетельство покупки продукта и даты покупки.

Гарантийный период для любого замененного и/или отремонтированного продукта в рамках Гарантии истекает в конце завершения срока действия оригинального Гарантийного периода.

EIZO ИЛИ ДИСТРИБУТОРЫ НЕ НЕСУТ ОТВЕТСТВЕННОСТИ ЗА ЛЮБЫЕ ПОВРЕЖДЕНИЯ ИЛИ УТЕРЮ ДАННЫХ ИЛИ ДРУГОЙ ИНФОРМАЦИИ, ХРАНЯЩИХСЯ НА КАКИХ-ЛИБО НОСИТЕЛЯХ ИНФОРМАЦИИ ИЛИ НА ЛЮБЫХ ДРУГИХ ЧАСТЯХ ПРОДУКТА, КОТОРЫЙ ВОЗВРАЩЕН EIZO ИЛИ ДИСТРИБУТОРАМ ДЛЯ РЕМОНТА.

EIZO И ДИСТРИБУТОРЫ НЕ ДАЮТ НИКАКОЙ ДАЛЬНЕЙШЕЙ ГАРАНТИИ, ВЫРАЖЕННОЙ ИЛИ ПОДРАЗУМЕВАЕМОЙ, ОТНОСИТЕЛЬНО ПРОДУКТА И ЕГО КАЧЕСТВА, ТЕХНИЧЕСКИХ ХАРАКТЕРИСТИК, ТОВАРНОСТИ ИЛИ СООТВЕТСТВИЯ ДЛЯ КАКОГО-ЛИБО ОПРЕДЕЛЕННОГО ИСПОЛЬЗОВАНИЯ. НИ ПРИ КАКИХ УСЛОВИЯХ EIZO ИЛИ ДИСТРИБУТОРЫ НЕ НЕСУТ ОТВЕТСТВЕННОСТИ ЗА ЛЮБОЙ СЛУЧАЙНЫЙ, КОСВЕННЫЙ, СПЕЦИАЛЬНЫЙ, ПОБОЧНЫЙ ИЛИ ИНОЙ УЩЕРБ (ВКЛЮЧАЯ, БЕЗ ОГРАНИЧЕНИЙ, УЩЕРБ ИЗ-ЗА НЕПОЛУЧЕННОЙ ПРИБЫЛИ, ПРЕРЫВАНИЯ БИЗНЕСА, ПОТЕРИ КОММЕРЧЕСКОЙ ИНФОРМАЦИИ ИЛИ ЛЮБЫЕ ДРУГИЕ ФИНАНСОВЫЕ ПОТЕРИ), ВОЗНИКШИЙ ИЗ-ЗА ИСПОЛЬЗОВАНИЯ ИЛИ НЕВОЗМОЖНОСТИ ИСПОЛЬЗОВАТЬ ПРОДУКТ ИЛИ В ЛЮБОЙ ДРУГОЙ СВЯЗИ С ПРОДУКТОМ, ЛИБО ОСНОВАННЫЙ НА КОНТРАКТНЫХ ОТНОШЕНИЯХ, ГРАЖДАНСКИХ ПРАВОНАРУШЕНИЯХ, НЕБРЕЖНОСТИ, ПРИЧИНЕНИЯ УЩЕРБА ТРЕТЬЕЙ СТОРОНЕ ИЛИ ЧЕМ-ЛИБО ЕЩЕ, ДАЖЕ ЕСЛИ EIZO ИЛИ ДИСТРИБУТОРЫ БЫЛИ УВЕДОМЛЕННЫ О ВОЗМОЖНОСТИ ТАКОГО УЩЕРБА. ЭТО ИСКЛЮЧЕНИЕ ТАКЖЕ ВКЛЮЧАЕТ ЛЮБЫЕ ОБЯЗАТЕЛЬСТВА, КОТОРЫЕ МОГУТ ВОЗНИКНУТЬ В РЕЗУЛЬТАТЕ ТРЕБОВАНИЙ ТРЕТЬЕЙ СТОРОНЫ В ОТНОШЕНИИ ПЕРВОНАЧАЛЬНОГО ПОКУПАТЕЛЯ. СУЩЕСТВОМ ЭТОГО ПОЛОЖЕНИЯ ЯВЛЯЕТСЯ ОГРАНИЧЕНИЕ ПОТЕНЦИАЛЬНОЙ ОТВЕТСТВЕННОСТИ EIZO И ДИСТРИБУТОРОВ, ВОЗНИКАЮЩЕЙ ИЗ-ЗА ЭТОЙ ОГРАНИЧЕННОЙ ГАРАНТИИ И/ИЛИ ПРОДАЖ.

## 有限责任保证书

EIZO Corporation (以下简称“EIZO”)和 EIZO 授权的经销商 (以下简称“经销商”), 接受并依照本有限责任保证书 (以下简称“保证书”)之条款, 向从 EIZO 和经销商购买本文中所规定产品 (以下简称“产品”)的原买方 (以下称“原买方”)提供保证:在保证期内 (规定如下), 如果原买方发现按本产品所附使用说明书 (以下简称“用户手册”)所述方式正常使用本产品过程中, 本产品出现故障或损坏, EIZO 和经销商根据其独自的判断免费修理或更换该产品。

本保证期限定为(i)自本产品购买之日起的五(5)年期间或限定为到达(ii)使用本产品 3 万小时的期限(以下简称“保证期限”)。EIZO 和经销商将不向原买方或任何第三方承担本保证书所规定之外的与本产品有关的任何责任或义务。

本产品的任何部件停产七(7)年后, EIZO 和经销商将不再保留或保管任何这类部件。维修显示器时, EIZO 与经销商将使用符合我方质量控制标准的替换零件。

本保证书仅对于设有经销商的国家或地区有效。本保证书并不限定原买方的任何法律权利。

无论本保证书的任何其他条款如何规定, 对于任何下列情况之一, EIZO 和经销商将不承担本保证书规定责任:

- (a) 由于运输损害、改装、改动、滥用、误用、意外事故、错误安装、灾害、维护不善和 / 或由除 EIZO 和经销商以外的第三方进行不适当的修理造成本产品的任何故障。
- (b) 由于可能发生的技术变更和 / 或调整造成本产品的任何不兼容性。
- (c) 传感器的任何劣化。
- (d) 由于诸如液晶显示屏 (LCD) 和 / 或背灯等消耗品部件的老化造成的任何显示性能低劣 (如亮度变化、亮度均一性变化、色彩变化、色彩均一性变化、如烧伤像素等像素缺陷)。
- (e) 因外部设备造成本产品的任何故障。
- (f) 因本产品的原序号被改变或消除造成本产品的任何故障。
- (g) 本产品的任何正常老化, 尤其是消耗品、附件和 / 或附加装置 (如按钮、旋转部件、电缆、用户手册等)、以及
- (h) 本产品表面包括液晶显示屏 (LCD) 表面的任何变形、变色和 / 翘曲。

为了获得本保证书规定的服务, 原买方必须使用原包装或其他具有同等保护程度的适当包装将本产品运送到当地的经销商, 并且预付运费, 承担运输中的损坏和 / 或损失的风险。要求提供本保证书规定的服务时, 原买方必须提交购买本产品和标明此购买日期的证明。

按本保证书规定进行了更换和 / 或修理的任何产品的保证期限, 将在原保证期限结束时终止。

在返回给 EIZO 和经销商进行修理后, 任何产品的任何媒体或任何部件中储存的数据或其他信息发生任何损坏或损失, 对此 EIZO 和经销商将不承担责任。

对于本产品及其质量、性能、可销售性以及对于特殊用途的适合性, EIZO 和经销商不提供其他任何明示或暗示的保证。因使用本产品或无法使用本产品或因与本产品有任何关系 (无论是否根据合同) 而造成:任何附带的、间接的、特殊的、随之发生的或其他的损害 (包括但不限于: 利润损失、业务中断、业务信息丢失或其他任何金钱损失) 以及侵权行为、过失、严格赔偿责任或其他责任, 即使已经向 EIZO 和经销商提出了发生这些损害的可能性, 对此 EIZO 和经销商概不承担责任。本免责条款还包括因第三方向原买方提出索赔而可能发生的任何责任。本条款的本质是限定由于本有限责任保证书和 / 或销售本产品所发生的 EIZO 和经销商的潜在责任。

# Информация относно рециклиране

## Recycling Information

This product, when disposed of, is supposed to be collected and recycled according to your country's legislation to reduce environmental burden. When you dispose of this product, please contact a distributor or an affiliate in your country.

The contact addressees are listed on the EIZO website below.

<http://www.eizoglobal.com>

For recycling information for customers in Switzerland, please refer to the following website.

<http://www.swico.ch>

## Informationen zum Thema Recycling

Dieses Produkt muss gemäß den Vorschriften Ihres Landes zur Entlastung der Umwelt recyclet werden. Wenden Sie sich bei der Entsorgung dieses Produkts an einen Verteiler oder eine Tochtergesellschaft in Ihrem Land.

Die Adressen zur Kontaktaufnahme sind auf der unten angegebenen Website von EIZO aufgeführt.

<http://www.eizoglobal.com>

Kunden in der Schweiz entnehmen Informationen zum Recycling der folgenden Website:

<http://www.swico.ch>

## Informations sur le recyclage

Ce produit doit être jeté aux points de collecte prévus à cet effet et recyclé conformément à la législation de votre pays, afin de réduire l'impact sur l'environnement. Lorsque vous jetez ce produit, veuillez contacter un distributeur ou une société affiliée de votre pays.

Les adresses des distributeurs sont répertoriées sur le site Web EIZO ci-dessous.

<http://www.eizoglobal.com>

Pour les clients en Suisse, veuillez consulter le site Web suivant afin d'obtenir des informations sur le recyclage.

<http://www.swico.ch>

## Información sobre reciclaje

Este producto debe desecharse y reciclarse según la legislación del país para reducir el impacto medioambiental. Cuando desee deshacerse de este producto, póngase en contacto con un distribuidor o una filial de su país.

Encontrará las direcciones de contacto en el sitio web de EIZO que se indica a continuación.

<http://www.eizoglobal.com>

## Informazioni sul riciclaggio

Per lo smaltimento e il riciclaggio del presente prodotto, attenersi alle normative vigenti nel proprio paese per ridurre l'impatto ambientale. Per lo smaltimento, rivolgersi ad un distributore o un affiliato presenti nel proprio paese.

Gli indirizzi sono elencati nel sito Web EIZO riportato di seguito.

<http://www.eizoglobal.com>

Per informazioni sul riciclaggio per i clienti in Svizzera, consultare il sito Web riportato di seguito.

<http://www.swico.ch>

## Återvinningsinformation

När denna produkt kasseras ska den hanteras och återvinnas enligt landets föreskrifter för att reducera miljöpåverkan. När du kasserar produkten ska du kontakta en distributör eller representant i ditt land.

Kontaktadresserna listas på EIZO-webbplatsen nedan.

<http://www.eizoglobal.com>

## Πληροφορίες ανακύκλωσης

Το προϊόν αυτό, όταν απορρίπτεται, πρέπει να συλλέγεται και να ανακυκλώνεται σύμφωνα με τη νομοθεσία της χώρας σας έτσι ώστε να μην επιβαρύνει το περιβάλλον. Για να απορρίψετε το προϊόν, επικοινωνήστε με έναν αντιπρόσωπο ή μια θυγατρική εταιρεία στη χώρα σας.

Οι διευθύνσεις επικοινωνίας αναγράφονται στην τοποθεσία web της EIZO παρακάτω.

<http://www.eizoglobal.com>

## Сведения по утилизации

По истечении срока службы данного продукта его следует принести на сборный пункт и утилизировать в соответствии с действующими предписаниями в вашей стране, чтобы уменьшить вредное воздействие на окружающую среду. Прежде чем выбросить данный продукт, обратитесь к дистрибьютору или в местное представительство компании в вашей стране.

Контактные адреса можно найти на веб-узле EIZO.

<http://www.eizoglobal.com>

## Informatie over recycling

Wanneer u dit product wilt weggooien, moet het uit milieu-overwegingen worden verzameld en gerecycled volgens de betreffende wetgeving van uw land. Wanneer u dit product wilt weggooien, moet u contact opnemen met een distributeur of een partner in uw land.

De contactadressen worden vermeld op de volgende EIZO-website.

<http://www.eizoglobal.com>

## Informação sobre reciclagem

Este produto, quando o deitar fora, deve ser recolhido e reciclado de acordo com a legislação do seu país para reduzir a poluição. Quando deitar fora este produto, contacte um distribuidor ou uma filial no seu país.

Os endereços de contacto estão listados no website do EIZO, abaixo.

<http://www.eizoglobal.com>

## Oplysninger om genbrug

Dette produkt forventes ved bortskaffelse at blive indsamlet og genbrugt i overensstemmelse med lovgivningen i dit land for at reducere belastningen af miljøet. Når du bortskaffer denne produkt, skal du kontakte en distributør eller et tilknyttet selskab i dit land.

Adresserne på kontaktpersonerne er angivet på EIZO's websted nedenfor.

<http://www.eizoglobal.com>

## Kierrätystä koskevia tietoja

Tuote tulee hävittää kierrättämällä maan lainsäädännön mukaisesti ympäristön kuormittumisen vähentämiseksi. Kun hävität tuotteen, ota yhteyttä jälleenmyyjään tai tytäryhtiöön maassasi.

Yhteystiedot löytyvät EIZOn Internet-sivustolta.

<http://www.eizoglobal.com>

## Wykorzystanie surowców wtórnych

Ten produkt po zużyciu powinien być zbierany i przetwarzany zgodnie z krajowymi przepisami dotyczącymi ochrony środowiska. Wyrzucając ten produkt, należy skontaktować się z lokalnym dystrybutorem lub partnerem. Adresy kontaktowe można znaleźć we wskazanej poniżej witrynie internetowej firmy EIZO.

<http://www.eizoglobal.com>

## Informace o recyklaci

Při likvidaci produktu musí být produkt vyzvednut a recyklován podle zákonů příslušné země, aby nedocházelo k zatěžování životního prostředí. Zbavujete-li se produktu, kontaktujte distributora nebo pobočku ve své zemi. Kontaktní adresy jsou uvedeny na následující webové stránce společnosti EIZO.  
<http://www.eizoglobal.com>

## Ringlussevõtu alane teave

Keskkonnakoormuse vähendamiseks tuleks kasutatud tooted kokku koguda ja võtta ringlusse vastavalt teie riigi seadustele. Kui kõrvaldate käesoleva toote, võtke palun ühendust turustaja või filiaaliga oma riigis. Kontaktisikud on toodud EIZO veebilehel järgmisel aadressil:  
<http://www.eizoglobal.com>

## Újrahasznosítási információ

Jelen terméket, amikor eldobjuk, az illető ország törvényei alapján kell összegyűjteni és újrahasznosítani, hogy csökkentsük a környezet terhelését. Amikor ezt a terméket eldobja, kérjük lépjen kapcsolatba egy országon belüli forgalmazóval vagy társvállalkozással.  
A kapcsolat címei az EIZO alábbi weboldalán találhatók felsorolva:  
<http://www.eizoglobal.com>

## Podatki o recikliranju

Ob koncu uporabe odslužen izdelek izročite na zbirno mesto za recikliranje v skladu z okoljevarstveno zakonodajo vaše države. Prosimo, da se pri odstranjevanju izdelka obrnete na lokalnega distributerja ali podružnico.  
Kontaktne naslovi so objavljeni na spodaj navedenih spletnih straneh EIZO:  
<http://www.eizoglobal.com>

## Informácie o recyklácii

Pri likvidácii musí byť tento výrobok recyklovaný v súlade s legislatívou vašej krajiny, aby sa znížilo zaťaženie životného prostredia. Keď sa chcete zbaviť tohto výrobku, kontaktujte prosím distribútora alebo pobočku vo vašej krajine.  
Zoznam kontaktných adries je uvedený na nasledovnej webovej stránke firmy EIZO:  
<http://www.eizoglobal.com>

## Pārstrādes informācija

Utilizējot šo produktu, tā savākšana un pārstrāde veicama atbilstoši jūsu valsts likumdošanas prasībām attiecībā uz slodzes uz vidi samazināšanu. Lai veiktu šī produkta utilizāciju, sazinieties ar izplatītāju vai pārstāvniecību jūsu valstī.  
Kontaktadrese ir norādītas zemāk minētajā EIZO tīmekļa vietnē.  
<http://www.eizoglobal.com>

## Informacja apie gražinamąjį perdirbimą

Šalinant (išmetant) šiuos gaminius juos reikia surinkti ir perdirbti gražinamuoju būdu pagal jūsų šalies teisės aktus, siekiant sumažinti aplinkos teršimą. Kai reikia išmesti šį gaminį, kreipkitės į jūsų šalyje veikiančią gaminių pardavimo atstovybę arba jos filialą.  
Kontaktiniai adresatai nurodyti EIZO interneto svetainėje.  
<http://www.eizoglobal.com>



## Информация относно рециклиране

При изхвърлянето на този продукт се предлага събирането и рециклирането му съобразно законите на вашата страна за да се намали замърсяването на околната среда. Когато искате да се освободите от този продукт, моля свържете се с търговския му представител или със съответните органи отговарящи за това във вашата страна.

Данните за връзка с нас са описани на следния Интернет сайт на EIZO:  
<http://www.eizoglobal.com>

## Informație referitoare la reciclare

Acest produs, când debarasat, trebuie colectat și reciclat conform legislației țării respective ca să reducem sarcina mediului. Când se debarasează de acest produs, vă rugăm să contactați un distribuitor sau un afiliat al țării respective.

Adresele de contact le găsiți pe pagina de web al EIZO:  
<http://www.eizoglobal.com>

## معلومات عن إعادة التدوير

عند التخلص من هذا المنتج، من الضروري تجميعه وإعادة تدويره وفقاً للقوانين المتبعة في بلدك لتقليل العبء المسلط على البيئة. عندما تتخلص من هذا المنتج، يرجى الاتصال بموزع أو طرف متنسب إليه في بلدك. عناوين الاتصال مدرجة في موقع ايزو EIZO ادناه على شبكة الانترنت.

<http://www.eizoglobal.com>

## Geri Dönüşüm Bilgisi

Bu ürünün, atılacağı zaman, ülkenizin çevre kirliliğinin azaltılması konusundaki mevzuatına göre toplanması ve yeniden değerlendirilmesi gerekmektedir. Ürünü atacağınız zaman lütfen ülkenizdeki bir distribütör veya ilgili kuruluşla temasa geçiniz.

İrtibat adresleri aşağıdaki EIZO web sitesinde verilmiştir.  
<http://www.eizoglobal.com>

# Измерения, принятые в Китае, для определения соответствия Ограничениям на использование опасных материалов в производстве электрического и электронного оборудования для ChinaRoHS

## 关于电子信息产品污染控制标识



本标识根据「电子信息产品污染控制管理办法」，适用于在中华人民共和国销售的电子信息产品。标识中央的数字为环保使用期限的年数。只要您遵守该产品相关的安全及使用注意事项，在自制造日起算的年限内，不会产生对环境污染或人体及财产的影响。上述标识粘贴在机器背面。

### • 有毒有害物质或元素的名称及含量

部件名称	有毒有害物质或元素					
	铅 (Pb)	汞 (Hg)	镉 (Cd)	六价铬 (Cr (VI))	多溴联苯 (PBB)	多溴二苯醚 (PBDE)
印刷电路板	×	○	○	○	○	○
机箱	○	○	○	○	○	○
液晶显示器	×	○	○	○	○	○
其他	×	○	○	○	○	○

○：表示该有毒有害物质在该部件所有均质材料中的含量均在 SJ/T 11363-2006 规定的限量要求以下。  
 ×：表示该有毒有害物质至少在该部件的某一均质材料中的含量超出 SJ/T 11363-2006 规定的限量要求。  
 （企业可在此处，根据实际情况对上表中打“×”的技术原因进行进一步说明）



