

# Istruzioni per l'uso

## RadiForce® RX650

Monitor LCD a colori

### Importante

Leggere attentamente le presenti “Istruzioni per l'uso” e il “Manuale d'installazione” (due libretti separati) in modo da familiarizzare con un uso sicuro ed efficiente.

- 
- Per ulteriori informazioni su come impostare e regolare il monitor, fare riferimento al Manuale d'installazione.
  - La versione più aggiornata delle “Istruzioni per l'uso” può essere scaricata dal nostro sito web:




<http://www.eizoglobal.com>

---



## SIMBOLI DI SICUREZZA

Il presente manuale e il presente prodotto utilizzano i seguenti simboli di sicurezza, che segnalano informazioni di primaria importanza. Leggere le informazioni con attenzione.

<b>AVVERTENZA</b>  La mancata osservanza delle informazioni contrassegnate da un simbolo di AVVERTENZA può dare luogo a gravi lesioni personali, anche mortali.	<b>ATTENZIONE</b>  La mancata osservanza delle informazioni contrassegnate da un simbolo di ATTENZIONE può dare luogo a lesioni personali di entità moderata o danni a cose o al prodotto stesso.
 Indica un'avvertenza o un messaggio di attenzione. Ad esempio,  indica il pericolo di "scosse elettriche".	
 Indica un'azione vietata. Ad esempio,  significa "Non smontare".	
 Indica un'azione obbligatoria. Ad esempio,  significa "Collegare a terra l'unità".	

Il presente prodotto è stato appositamente regolato per l'uso nella regione in cui è stato originariamente spedito.

Se utilizzato al di fuori di questa regione, il prodotto potrebbe non funzionare come dalle specifiche riportate.

Nessuna parte del presente documento può essere riprodotta, memorizzata in un sistema di recupero di informazioni o trasmessa, in alcuna forma o attraverso alcun tipo di mezzo, elettronico, meccanico o di altra natura, senza previa autorizzazione scritta di EIZO Corporation.

EIZO Corporation non è obbligata a mantenere riservati i materiali o le informazioni ricevute, a meno che non vengano stipulati accordi preventivi relativamente alla ricezione di suddette informazioni da parte di EIZO Corporation. Sebbene il presente manuale contenga informazioni aggiornate, le caratteristiche tecniche del monitor EIZO sono soggette a modifiche senza preavviso.

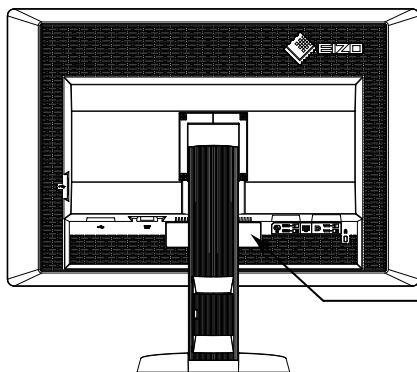
# PRECAUZIONI

## ● IMPORTANTE

- Il presente prodotto è stato appositamente regolato per l'uso nella regione in cui è stato originariamente spedito. Se il prodotto viene utilizzato al di fuori della regione, potrebbe non funzionare come descritto nella sezione delle caratteristiche tecniche.
- Per motivi di sicurezza e per garantire una manutenzione appropriata, leggere attentamente questa sezione e le precauzioni visualizzate sul monitor.

## Posizione delle informazioni relative alle avvertenze

### Monitor





**WARNING**  
RISK OF ELECTRIC SHOCK. DO NOT OPEN.

**AVERTISSEMENT**  
RISQUE DE CHOC ELECTRIQUE. NE PAS OUVRIR.

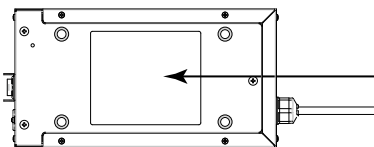
**WARNUNG**  
GEFAHR DES ELEKTRISCHEN SCHLAGES. RÜCKWAND NICHT ENTFERNEN.

**警告**  
触电危険。请勿打开后盖。

**警告**  
感電の恐れあり。カバーをあげないでください。

 AC/DC Adapter Model: PSA-073  
交流/直流 适配器 型号: PSA-073

### Alimentatore CA





**CAUTION:** RISK OF ELECTRIC SHOCK. DO NOT OPEN.  
DOUBLE POLE. NEUTRAL FUSING.

**ATTENTION:** RISQUE DE CHOC ELECTRIQUE. NE PAS OUVRIR.  
DOUBLE POLE. FUSIBLE SUR LE NEUTRE.

**ACHTUNG:** GEFAHR DES ELEKTRISCHEN SCHLAGES. RÜCKWAND NICHT  
ENTFERNEN. ZWEPOLIGE BZW. NEUTRALLEITER-SICHERUNG.











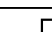
**注意:** 有触电的风险。请勿打开。双极/中线熔断。

**注意:** 高壓注意 非專業人員請勿打開機殼 內部有多處高壓部分 每一觸摸會有危險  
雙極/中線熔斷

**注意:** 高圧注意。感電の恐れあり。カバーをあげないでください。  
2極/中性点ヒューズ。

The equipment must be connected to a grounded main outlet.  
Jordet stikkontakt skal benyttes når apparatet tilkobles datanett.  
Apparaten skall anslutas till jordat nätuttag.  
這設備必須連接至接地主插座。  
這設備必須連接至接地主插座  
電源コードのアースは必ず接地してください。

## Simboli sull'unità

Simbolo	Questo simbolo indica	
	Interruttore di alimentazione principale dell'alimentatore CA:	premere per disattivare l'alimentazione principale del monitor.
	Interruttore di alimentazione principale dell'alimentatore CA:	premere per attivare l'alimentazione principale del monitor.
	Interruttore di alimentazione:	Toccare per accendere o spegnere il monitor.
	Corrente alternata	
	Corrente continua	
	Pericolo di scosse elettriche	
	ATTENZIONE:	Fare riferimento a "SIMBOLI DI SICUREZZA" (pagina 2).
	Marcatura RAEE:	Smaltire il prodotto separatamente, in quanto i materiali potrebbero essere riutilizzati.
	Marcatura CE:	marchio CE di conformità alle disposizioni delle direttive 93/42/EEC e 2011/65EU del Consiglio.
	Produttore	
	Data di produzione	



## AVVERTENZA

---

**Se l'unità inizia ad emettere fumo e se si percepiscono odore di bruciato o rumori insoliti, scollegare immediatamente tutti i cavi di alimentazione e rivolgersi al rivenditore EIZO.**

L'utilizzo di unità con problemi di funzionamento può causare incendi, folgorazione o danni alle apparecchiature.

---

**Non aprire il rivestimento né modificare l'unità.**

L'apertura del rivestimento o la modifica dell'unità possono causare incendi, folgorazioni o ustioni.



---

**Non ruotare la boccola per fissare il cavo di alimentazione dell'alimentatore CA.**

In caso contrario potrebbero verificarsi incendi o folgorazione o danni all'unità stessa.



---

**Per assistenza tecnica, rivolgersi a personale tecnico qualificato.**

Non tentare di effettuare personalmente la riparazione del prodotto, in quanto l'apertura o la rimozione dei rivestimenti può causare incendi, folgorazioni o danni all'unità stessa.

---

**Mantenere liquidi e oggetti di piccole dimensioni lontano dall'unità.**

Eventuali piccoli oggetti o liquidi caduti accidentalmente nell'unità attraverso le aperture di ventilazione possono causare incendi, folgorazioni o danni all'unità stessa. Nel caso in cui un oggetto o dei liquidi dovessero penetrare nell'unità, scollegare immediatamente l'unità. Richiedere il controllo dell'unità da parte di un tecnico dell'assistenza prima di utilizzarla nuovamente.



---

**Installare l'unità in un luogo stabile e sufficientemente capace.**

Se viene installata su una superficie non adatta, l'unità potrebbe cadere, causando ferite alle persone o danni all'unità stessa. In caso di caduta dell'unità, scollegare immediatamente l'alimentazione e rivolgersi al proprio rivenditore EIZO. Non continuare a utilizzare l'unità se danneggiata. In caso contrario potrebbero verificarsi incendi o folgorazione.



---

**Utilizzare l'unità in un luogo appropriato.**

In caso contrario potrebbero verificarsi incendi o folgorazione o danni all'unità stessa.

- Non installare all'aperto.
- Non installare su mezzi di trasporto (imbarcazioni, aeromobili, treni, autoveicoli, ecc.).
- Non installare in ambienti polverosi o umidi.
- Non installare in ambienti in cui l'acqua può venire a contatto con lo schermo (bagno, cucina, ecc.).
- Non installare in luoghi in cui vapori possano raggiungere direttamente lo schermo.
- Non posizionare vicino a fonti di calore o in prossimità di dispositivi di umidificazione.
- Non installare in luoghi in cui il prodotto possa venire a contatto diretto con la luce solare.
- Non installare l'unità in un ambiente con presenza di gas infiammabile.
- Non posizionare in ambienti esposti a gas corrosivi (come, ad esempio, anidride solforosa, acido solfidrico, biossido di azoto, cloro, ammoniaca e ozono).
- Non posizionare in ambienti esposti alla polvere, in atmosfere caratterizzate da componenti in grado di accelerare la corrosione (ad esempio, cloruro di sodio e zolfo), o a contatto con metalli conduttori e così via.



---

**Tenere le confezioni di plastica fuori dalla portata dei bambini, onde evitare il pericolo di soffocamento.**

---

**Usare l'alimentatore CA in dotazione.**

L'alimentatore CA in dotazione (PSA-073) deve essere utilizzato solo con questo prodotto. Non utilizzare l'alimentatore CA con altre apparecchiature. Collegare l'alimentatore CA a fonti di alimentazione con una tensione diversa da quella specificata può causare incendi o scosse elettriche.



## AVVERTENZA

---

### Utilizzare il cavo di alimentazione in dotazione e collegarlo alla presa a muro.

Assicurarsi che la tensione di alimentazione sia compresa nei limiti nominali indicati sul cavo stesso. In caso contrario potrebbero verificarsi incendi o folgorazione.

Alimentazione: 100–120/200–240 Vac 50/60 Hz

---

### Per scollegare il cavo di alimentazione o il cavo di alimentazione dell'alimentatore, afferrare la spina in modo saldo e tirare.

Tirando il cavo potrebbero verificarsi incendi o scosse elettriche.



### L'apparecchio deve essere collegato a una presa munita di collegamento a terra.

In caso contrario potrebbero verificarsi incendi o scosse elettriche.



### Utilizzare la tensione di alimentazione corretta.

- L'unità è progettata per essere utilizzata esclusivamente con una tensione di alimentazione specifica. Il collegamento a una tensione di alimentazione diversa da quella specificata nel presente manuale può causare incendi, scosse elettriche o danni all'unità stessa.  
Alimentazione: 100–120/200–240 Vac 50/60 Hz
  - Non sovraccaricare il circuito di alimentazione, onde evitare il verificarsi di incendi o scosse elettriche.
- 

### Maneggiare il cavo di alimentazione e l'alimentatore CA con cura.

Maneggiare il cavo di alimentazione e l'alimentatore CA con cura.

Non collocare oggetti pesanti sul cavo di alimentazione o sull'alimentatore CA, non tirarli né annodarli. L'utilizzo di un cavo o di un alimentatore CA danneggiato potrebbe causare incendi o scosse elettriche.



### Per questioni di sicurezza elettrica, non collegare o scollegare il cavo di alimentazione in presenza di pazienti.

---

### Non toccare la spina, l'alimentatore CA o il cavo di alimentazione durante i temporali.

Diversamente, è possibile che si verifichino scosse elettriche.



### Se viene installato un supporto a braccio, consultare il manuale utente del supporto e installare l'unità in modo saldo.

Diversamente, l'unità potrebbe staccarsi, causando ferite alle persone o danni all'unità stessa. Prima di procedere con l'installazione, assicurarsi che tavoli, pareti e tutto ciò su cui può essere fissato un supporto a braccio presentino un'adeguata resistenza meccanica. Se l'unità cade, rivolgersi al rivenditore EIZO. Non continuare a utilizzare l'unità se danneggiata. In caso contrario potrebbero verificarsi incendi o folgorazione. Per reinstallare il supporto inclinato, utilizzare le stesse viti e stringerle in modo saldo.

---

### Non toccare un pannello LCD danneggiato a mani nude.

Il cristallo liquido che può fuoriuscire dal display è tossico se entra in contatto con gli occhi o la bocca. Se pelle o parti del corpo entrano in contatto diretto con il display, lavare le parti interessate accuratamente. In caso di comparsa di sintomi fisici, rivolgersi a un medico.



### Le lampade con retroilluminazione fluorescente contengono mercurio (i prodotti dotati di lampade con retroilluminazione LED non contengono mercurio), smaltirle in base alle leggi federali, statali o locali in vigore.

L'esposizione a mercurio elementare può avere effetti nocivi sul sistema nervoso, quali tremore, perdita di memoria e cefalea.

---

## **ATTENZIONE**

---

### **Durante il trasporto dell'unità, accertarsi di maneggiarla con cura.**

Prima di trasportare l'unità, accertarsi di scollegare il cavo di alimentazione e gli altri cavi. Spostare l'unità mantenendo il cavo attaccato può risultare pericoloso.

Potrebbe causare ferite.

---

### **Trasportare o installare l'unità attenendosi ai metodi corretti indicati.**

- Durante il trasporto dell'unità, afferrarla e tenerla saldamente, come mostrato nella figura riportata di seguito.
- Il disimballaggio o il trasporto dell'unità non devono essere eseguiti da una sola persona, in quanto l'unità ha dimensioni e peso notevoli.

La caduta dell'unità può causare ferite alle persone o danni all'unità stessa.



---

### **Non ostruire le aperture di ventilazione dell'unità.**

- Non inserire oggetti nelle aperture di ventilazione.
- Non installare l'unità in un luogo ristretto e chiuso.
- Non utilizzare l'unità adagiata in piano o capovolta.

L'ostruzione delle aperture di ventilazione impedisce il flusso corretto dell'aria e può causare incendi, folgorazioni o danni alle apparecchiature.



---

### **Non toccare la spina o l'alimentatore CA con le mani bagnate.**

Diversamente, è possibile che si verifichino scosse elettriche.



---

### **Utilizzare una presa di corrente facilmente accessibile.**

Ciò consente di scollegare rapidamente il cavo di alimentazione in caso di problemi.

---

### **L'alimentatore CA si riscalda durante l'uso.**

- Non coprire l'alimentatore CA né poggiare alcunché su di esso. Non collocare l'alimentatore CA su oggetti che possono immagazzinare calore, ad esempio tappeti, coperte, ecc. Tenere l'alimentatore CA lontano dalla luce diretta del sole e dalle fonti di calore, ad esempio i radiatori. In caso contrario potrebbero verificarsi incendi.
- Non toccare a mani nude. Questo potrebbe causare ustioni.
- Prima di spostare il monitor, assicurarsi che l'interruttore di alimentazione sia spento, scollegare la spina dalla presa di corrente e aspettare che sia completamente fredda.

---

### **Non collocare l'alimentatore CA in posizione sospesa.**

Questo potrebbe causare incendi o scosse elettriche.



---

### **Pulire periodicamente l'area attorno alla spina di corrente, l'apertura di ventilazione del monitor e l'alimentatore CA.**

Se polvere, acqua o olio entrano in contatto con la spina, è possibile che si verifichino incendi.

---

### **Scollegare l'unità prima di procedere alla pulizia.**

Diversamente, è possibile che si verifichino scosse elettriche.

---

**Se si decide di non utilizzare l'unità per un periodo di tempo prolungato, scollegare il cavo di alimentazione dalla presa di rete dopo aver spento l'unità, per una maggiore sicurezza e risparmio energetico.**

---

**Il presente prodotto è adatto ad ambienti medici, ma non al contatto diretto con il paziente.**

---

# Ulteriori indicazioni sul monitor

---

Il presente prodotto deve essere utilizzato per la visualizzazione e la visione di immagini digitali per la revisione e l'analisi da parte di medici esperti.

---

Se questo prodotto viene utilizzato per gli scopi sopra indicati, impostare la modalità di visualizzazione orizzontale.

---

Il presente prodotto è stato appositamente regolato per l'uso nella regione in cui è stato originariamente spedito. Se il prodotto viene utilizzato al di fuori della regione, potrebbe non funzionare come descritto nella sezione delle caratteristiche tecniche.

---

Questo prodotto non è essere coperto da garanzia per usi diversi da quelli descritti nel presente manuale.

---

Le specifiche riportate in questo manuale sono applicabili se si fa utilizzo:

- dei cavi di alimentazione in dotazione
  - dei cavi segnale raccomandati dal produttore
- 

Utilizzare prodotti opzionali solo se prodotti o raccomandati dal produttore.

---

Dal momento che per la stabilizzazione del funzionamento delle parti elettriche sono necessari circa 30 minuti, regolare il monitor almeno 30 minuti dopo averlo acceso o dopo averlo riattivato dalla modalità di risparmio energetico.

---

Impostare i monitor a un livello basso di luminosità per ridurre eventuali cambiamenti di luminosità causati da un uso prolungato e per mantenere stabile il display. Inoltre, eseguire una calibrazione e una verifica della costanza (compreso un controllo scala dei grigi) periodicamente (fare riferimento alla sezione "Controllo della qualità del monitor" nel Manuale d'installazione).

---

Se l'immagine dello schermo è cambiata dopo aver visualizzato la stessa immagine per un periodo di tempo prolungato, è possibile che appaia un'immagine residua. Utilizzare la funzione salvaschermo o di risparmio energetico per evitare di visualizzare la stessa immagine per periodi di tempo prolungati.

---

Se si posiziona il prodotto su una superficie con rivestimento in vernice, il colore di quest'ultima potrebbe aderire alla base del supporto a causa della composizione della gomma di quest'ultimo. Prima di utilizzare il prodotto, verificare la superficie di appoggio.

---

Si raccomanda la pulizia regolare del monitor, che ne preserva l'aspetto e ne prolunga la durata utile (vedi ["Pulizia" \(pagina 8\)](#)).

---

Lo schermo può presentare pixel difettosi o un numero ridotto di dot luminosi. Ciò è dovuto alle caratteristiche del pannello e non si tratta di un malfunzionamento del prodotto.

---

La retroilluminazione del pannello LCD ha una durata determinata. Quando lo schermo diventa scuro o inizia a riprodurre immagini in modo instabile (sfarfallio), contattare il rivenditore EIZO.

---

Non esercitare pressioni forti sul pannello o sui bordi della struttura, in quanto potrebbero insorgere malfunzionamenti nel display come interferenze, ecc. Pressioni continue possono deteriorare o danneggiare il pannello. (Qualora i segni delle pressioni rimanessero sul pannello, lasciare il monitor con una schermata bianca o nera. Il problema scomparirà.)

---

---

Non grattare o premere sul pannello con oggetti affilati, perché potrebbe danneggiare il pannello. Non pulire con fazzoletti di carta perché possono graffiare il pannello.

---

Se il monitor è freddo e viene portato in una stanza o se la temperatura ambiente si alza velocemente, si potrebbe creare della condensa sulla superficie interiore ed esteriore del monitor. Qualora ciò si verificasse, non accendere il monitor. Attendere finché la condensa non scompare del tutto, altrimenti potrebbero verificarsi danni al monitor.

---

---

## Pulizia

---

### Attenzione

- Sostanze chimiche come alcol o soluzioni antisettiche potrebbero causare variazioni della luminosità, opacizzare o scolorire il pannello o l'unità, così come compromettere la qualità dell'immagine.
- Non utilizzare mai solventi, benzene, cera o detersivi abrasivi che potrebbero danneggiare l'unità o il pannello.

### Nota

- Si raccomanda l'uso del prodotto opzionale ScreenCleaner per la pulizia dell'unità e della superficie del pannello.

Se necessario, le macchie sulla superficie dell'unità e del pannello possono essere rimosse inumidendo con acqua un panno soffice.

### Prodotti chimici consigliati per la pulizia

Nome del materiale	Nome del prodotto
Etanolo	Etanolo
Alcool isopropilico	Alcool isopropilico
Clorexidina	Hibitane
Cloruro di benzalconio	Welpas
Alchil diammino etil glicina	Tego 51
Glutarale	Sterihyde
Glutarale	Cidex Plus28

## Per un buon utilizzo del monitor

---

- Una schermata eccessivamente scura o chiara potrebbe causare danni alla vista. Regolare la luminosità del monitor in relazione alle condizioni ambientali.
- Fissare il monitor troppo a lungo affatica la vista. Si raccomanda una pausa di 10 minuti ogni ora.



# CONTENUTI

<b>PRECAUZIONI</b> .....	<b>3</b>
● IMPORTANTE.....	3
<b>Ulteriori indicazioni sul monitor</b> .....	<b>7</b>
Pulizia.....	8
Per un buon utilizzo del monitor.....	8
<b>CONTENUTI</b> .....	<b>9</b>
<b>Capitolo 1 Introduzione</b> .....	<b>10</b>
1-1. Caratteristiche.....	10
1-2. Contenuto della confezione.....	11
1-3. EIZO LCD Utility Disk.....	11
● Panoramica contenuti cd-rom e software.....	11
● Uso di RadiCS LE/ScreenManager Pro for Medical.....	11
1-4. Comandi e funzioni.....	12
<b>Capitolo 2 Installazione</b> .....	<b>13</b>
2-1. Risoluzioni compatibili.....	13
2-2. Collegamento dei cavi.....	14
2-3. Regolazione dell'altezza e dell'inclinazione dello schermo.....	15
2-4. Fissaggio del supporto del cavo di alimentazione.....	16
<b>Capitolo 3 Risoluzione di problemi</b> .....	<b>17</b>
● Tabella dei codici errore.....	18
<b>Capitolo 4 Specifiche</b> .....	<b>19</b>
<b>Capitolo 5 Glossario</b> .....	<b>22</b>
<b>Appendice</b> .....	<b>24</b>
Marchi di fabbrica.....	24
Licenza.....	24
Standard medici.....	25
Dichiarazione di conformità alle norme FCC.....	26
Informazioni sulla compatibilità elettromagnetica (CEM).....	27
Misure per la conformità alla direttiva RoHS (Restriction of Hazardous Substances) in Cina...	30

# Capitolo 1 Introduzione

Grazie per aver scelto un monitor LCD a colori EIZO.

## 1-1. Caratteristiche

- 30.0 pollici
- Supporta una risoluzione di 6M pixel (3280 × 2048 pixel)
- Utilizza un pannello ad alto contrasto (1000:1).  
Permette la visualizzazione di immagini nitide.
- Applicabile a DisplayPort (per tecnologie da 8 bit o 10 bit, non applicabile a segnali audio)
- La funzione PbyP (immagine per immagine) consente al display di inviare due segnali contemporaneamente.  
Il formato Widescreen e l'area di lavoro senza limitazioni affaticano meno gli occhi e garantiscono un'efficienza superiore rispetto a due monitor tradizionali affiancati.
- La funzione Hybrid Gamma identifica automaticamente l'area di visualizzazione delle immagini monocromatiche e a colori sullo stesso schermo e visualizza ciascuno stato di impostazione.  
\*1 L'identificazione potrebbe risultare errata a seconda dell'immagine visualizzata. È necessario verificare il software da utilizzare. Per la convalida, fare riferimento al Manuale d'installazione (su CD-ROM).
- La funzione RadiCS SelfQC e il sensore anteriore integrato permettono di eseguire la calibrazione e il controllo scala dei grigi per il monitor in modo indipendente.  
Fare riferimento al Manuale d'installazione (su CD-ROM).
- La funzione CAL Switch permette all'utente di selezionare la miglior modalità di visualizzazione per l'immagine visualizzata.  
Fare riferimento al Manuale d'installazione (su CD-ROM).
- Schermo conforme a DICOM applicabile (pagina 22) parte 14.
- È incluso il software di controllo qualità "RadiCS LE", utilizzato per la calibrazione del monitor e per la gestione della cronologia di calibrazione.  
Vedi "1-3. EIZO LCD Utility Disk" (pagina 11).
- È incluso il software "ScreenManager Pro for Medical" per la configurazione dello schermo tramite mouse e tastiera.  
Vedi "1-3. EIZO LCD Utility Disk" (pagina 11).
- Funzione di risparmio energetico  
Questo prodotto è dotato della funzione risparmio energetico.
  - Consumo ad alimentazione disattivata: 0 W  
Provvisto di un interruttore di alimentazione principale.  
Quando il monitor non viene utilizzato, l'alimentazione può essere interrotta tramite l'interruttore di alimentazione principale
  - Sensore di presenza  
Il sensore sul lato anteriore del monitor consente di rilevare il movimento di una persona. Quando una persona si allontana dal monitor, il monitor passa automaticamente alla modalità di risparmio energetico e non visualizza le immagini sullo schermo. Pertanto la funzione riduce i consumi. La sensibilità e il tempo di attivazione della modalità di risparmio energetico possono essere impostate in base all'ambiente di utilizzo del monitor e al movimento degli utenti.  
Fare riferimento al Manuale d'installazione (su CD-ROM).
- Design compatto, più sottile e più leggero
- Display LCD retroilluminato con LED a lunga durata
- Sensore luce ambientale integrato  
A seconda dell'ambiente, il sensore potrà indicare valori diversi da quelli misurati da un illuminometro indipendente.  
Per utilizzare il sensore è necessario installare il software di controllo qualità "RadiCS/RadiCS LE". La misurazione è sempre avviata dall'utente tramite il menu corrispondente.  
Per ulteriori dettagli sul valore misurato e su come eseguire la misurazione, fare riferimento al Manuale utente di RadiCS/RadiCS LE (su CD-ROM).
- Visualizza contenuti HDCP (High-bandwidth Digital Content Protection) protetti (solo DisplayPort).

### Attenzione

- Temperature troppo elevate o ambienti particolarmente umidi possono compromettere l'accuratezza delle misurazioni fornite dal sensore anteriore integrato. Si raccomanda di utilizzare e conservare il monitor come segue.
  - a una temperatura di 30 °C o inferiore
  - a un'umidità del 70% o inferiore
- Evitare di conservare o utilizzare il sensore se esposto ai raggi diretti del sole.

## 1-2. Contenuto della confezione

Verificare che i seguenti componenti siano inclusi nella confezione. Qualora qualche elemento risultasse mancante o danneggiato, contattare il rivenditore locale EIZO.

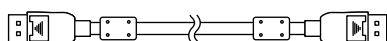
### Nota

- Conservare la confezione e il materiale d'imballaggio per eventuali spostamenti o per il trasporto del monitor.

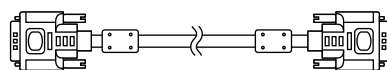
- Monitor
- Cavo di alimentazione



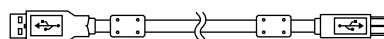
- Cavo segnale digitale: DisplayPort – DisplayPort (PP300) × 2 pz.



- Cavo segnale digitale: DVI-D – DVI-D (Dual Link) (DD300DL) × 2 pz.



- Cavo USB: UU300



- Alimentatore CA (PSA-073)
- Supporto del cavo di alimentazione
- EIZO LCD Utility Disk (CD-ROM)
- Istruzioni per l'uso (questo manuale)

## 1-3. EIZO LCD Utility Disk

Un "EIZO LCD Utility Disk" (CD-ROM) è in dotazione assieme a questo prodotto. La tabella seguente mostra

i contenuti del disco e una panoramica dei programmi del software.

### ● Panoramica contenuti cd-rom e software

Il cd-rom include programmi di software applicativo per la regolazione, insieme al manuale d'installazione. Leggere il file Readme.txt contenuto nel cd-rom per le procedure di inizializzazione del software o per accedere ai file.

Contenuti	Panoramica
File Readme.txt	
RadiCS LE (per Windows)	Software controllo qualità per la calibrazione del monitor e la gestione della cronologia calibrazioni.
ScreenManager Pro for Medical (per Windows)	Software per regolare lo schermo tramite mouse e tastiera.
Manuale d'installazione di questo monitor (file PDF)	
"Istruzioni per l'uso" per questo monitor (file PDF)	

### ● Uso di RadiCS LE/ScreenManager Pro for Medical

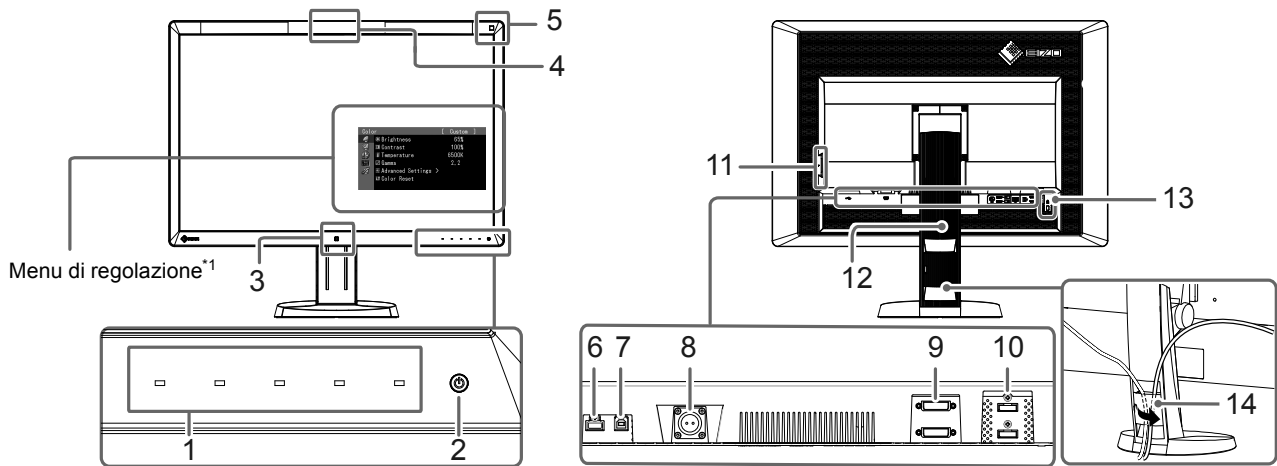
Per l'installazione e l'utilizzo di "RadiCS LE/ScreenManager Pro for Medical", fare riferimento al corrispondente Manuale utente incluso nel cd-rom.


Per utilizzare questo software è necessario connettere un PC al monitor tramite il cavo USB in dotazione.

Per maggiori informazioni, fare riferimento al Manuale d'installazione (su CD-ROM).

# 1-4. Comandi e funzioni

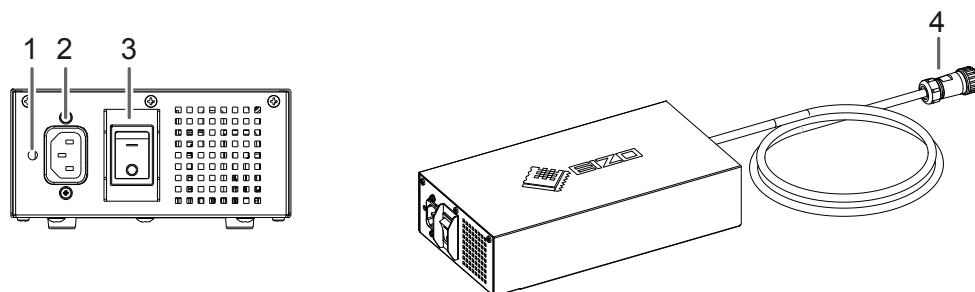
## Monitor



<b>1. Interruttori di alimentazione</b>	Consente di visualizzare il menu. Per effettuare le operazioni desiderate rispettare le istruzioni indicate nella guida.
<b>2. Interruttore </b>	<ul style="list-style-type: none"> <li>• Accende o spegne l'unità.</li> <li>• Indica lo stato di attività del monitor.</li> </ul> Verde: in funzione, arancione: modalità di risparmio energetico, Off: alimentazione/unità spenta
<b>3. Sensore di presenza</b>	Consente di rilevare il movimento di una persona davanti al monitor.
<b>4. Sensore anteriore integrato (tipo a scorrimento)</b>	Utilizzato per la calibrazione e il controllo scala grigio.
<b>5. Sensore luce ambientale</b>	Misura l'illuminazione dell'ambiente.
<b>6. Porta USB downstream</b>	Consente di collegare una periferica USB.
<b>7. Porta USB upstream</b>	Consente di collegare il cavo USB per usare il software che richiede il collegamento USB o di usare la funzione hub USB.
<b>8. Connettore di alimentazione</b>	Utilizzato per collegare il cavo di alimentazione dell'alimentatore CA.
<b>9. Connettore segnale di ingresso</b>	Connettore DVI-D
<b>10. Connettore segnale di ingresso</b>	Connettore DisplayPort
<b>11. Porta USB downstream</b>	Consente di collegare una periferica USB.
<b>12. Supporto</b>	Consente di regolare l'altezza e l'inclinazione dello schermo del monitor.
<b>13. Fissaggio lucchetto di sicurezza</b>	Conforme al sistema di sicurezza Kensington MicroSaver.
<b>14. Fermacavi</b>	Consente di coprire i cavi del monitor.

\*1 Per le istruzioni per l'uso, fare riferimento al Manuale d'installazione (su CD-ROM).

## Alimentatore CA (PSA-073)



<b>1. Foro di fissaggio per il supporto del cavo di alimentazione</b>	Utilizzato per fissare il supporto del cavo di alimentazione.
<b>2. Connettore di alimentazione</b>	Consente di collegare il cavo di alimentazione.
<b>3. Interruttore di alimentazione principale</b>	Consente di attivare o disattivare l'alimentazione principale.
<b>4. Cavo di alimentazione</b>	Consente di collegare il connettore di alimentazione del monitor.

# Capitolo 2 Installazione

## 2-1. Risoluzioni compatibili

Il monitor supporta le risoluzioni indicate di seguito.

√ : supportato

Risoluzione <sup>*1</sup>	Segnale applicabile	Dot clock	Frequenza di scansione verticale	DisplayPort <sup>*2</sup>	DVI
640×480	VGA	240 MHz (Max.)	60 Hz	√	√
720×400	VGA TEXT		70 Hz	√	√
800×600	VESA		60 Hz	√	√
1024×768	VESA		60 Hz	√	√
1280×1024	VESA		60 Hz	√	√
1600×1200	VESA		60 Hz	√	√
1536×2048	VESA CVT RB		46 Hz	-	√
1536×2048	VESA CVT RB		60 Hz	√	√
1640×2048	VESA CVT RB		43 Hz	-	√
1640×2048 <sup>*3</sup>	VESA CVT RB		60 Hz	√	√

\*1 Risoluzioni compatibili per gli schermi sinistro e destro.

\*2 Ideale anche per tecnologie da 10 bit.

\*3 Risoluzione consigliata

La scheda grafica deve essere conforme agli standard VESA.

## 2-2. Collegamento dei cavi

### Attenzione

- Verificare che il monitor e il PC siano scollegati dall'alimentazione elettrica.
- Quando si sostituisce il monitor precedente con questo, è necessario cambiare le impostazioni del PC relative alla risoluzione e alla frequenza di scansione verticale applicando quelle disponibili per questo monitor. Fare riferimento alla tabella delle risoluzioni compatibili prima di collegare il PC.

### Nota

- Per connettere più PC a questo prodotto, fare riferimento al manuale d'installazione (su CD-ROM).

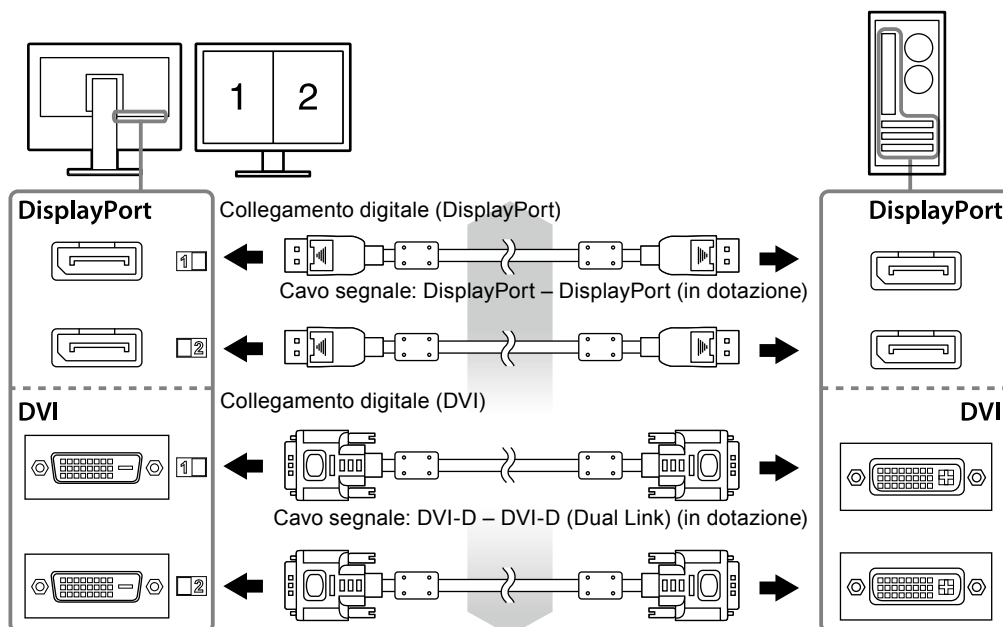
### 1. Collegare i cavi segnale ai connettori segnale di ingresso e al PC.

Controllare la forma dei connettori e collegare i cavi.

Dopo aver collegato il cavo segnale, stringere le viti dei connettori per un saldo collegamento.

Esempi di connessione:

DisplayPort 1 – DisplayPort 2 / DisplayPort 1 – DVI 2 / DVI 1 – DisplayPort 2 / DVI 1 – DVI 2



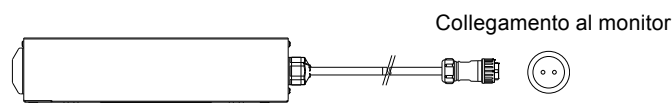
### 2. Collegare il cavo di alimentazione dell'alimentatore CA al connettore di alimentazione del monitor.

#### Attenzione

- Non collegare o scollegare il cavo mentre l'alimentazione principale dell'alimentatore CA è attivata.
- Non installare l'alimentatore CA con un orientamento errato. Il lato con il logo EIZO deve essere rivolto verso l'alto.

Controllare la forma del connettore del monitor e collegare il cavo di alimentazione.

Stringere la vite di fissaggio del cavo di alimentazione per fissare il cavo di alimentazione.



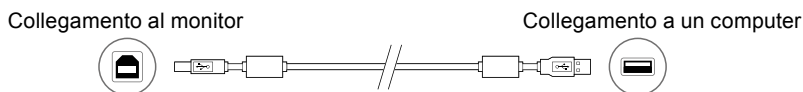
### 3. Fissare il supporto del cavo di alimentazione (vedere "2-4. Fissaggio del supporto del cavo di alimentazione" (pagina 16)).

**4. Collegare il cavo di alimentazione a una presa di corrente e il connettore di alimentazione all'alimentatore CA.**

**5. Attivare l'alimentazione principale dell'alimentatore CA.**

-: On, ○: Off

**6. Collegare il cavo USB quando si usa RadiCS LE o ScreenManager Pro for Medical.**



**7. Toccare  per accendere il monitor.**

L'indicatore di alimentazione del monitor si accende in verde.

**8. Accendere il PC.**

Viene visualizzata l'immagine dello schermo.

Per ulteriori informazioni, nel caso in cui un'immagine non venga visualizzata, fare riferimento a ["Capitolo 3 Risoluzione di problemi" \(pagina 17\)](#).

---

**Attenzione**

- Al termine dell'uso, spegnere sempre PC e monitor.
- Per un risparmio energetico ottimale, si consiglia di spegnere il pulsante di accensione/spegnimento. Spegnendo l'interruttore di alimentazione principale dell'alimentatore CA o scollegando il cavo di alimentazione, viene completamente interrotta l'alimentazione del monitor.

---

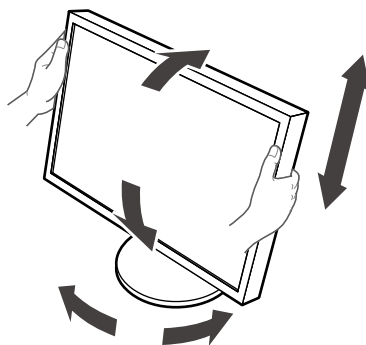
**Nota**

- Per massimizzare la durata del monitor e ridurre al minimo il deterioramento della luminosità e i consumi, utilizzare i seguenti accorgimenti:
    - Usare la funzione di risparmio energetico del computer.
    - Al termine dell'uso, spegnere sempre PC e monitor.
- 

## 2-3. Regolazione dell'altezza e dell'inclinazione dello schermo

---

Afferrare il monitor sui due lati con entrambe le mani, quindi regolare l'altezza, l'inclinazione e l'orientamento dello schermo al fine di ottenere la posizione di lavoro ottimale.



---

**Attenzione**

- Accertarsi che i cavi siano collegati correttamente.
-

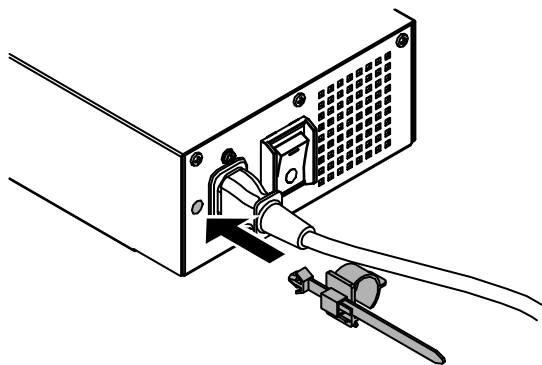
## 2-4. Fissaggio del supporto del cavo di alimentazione

Montare il supporto del cavo di alimentazione per evitare la caduta del cavo di alimentazione.

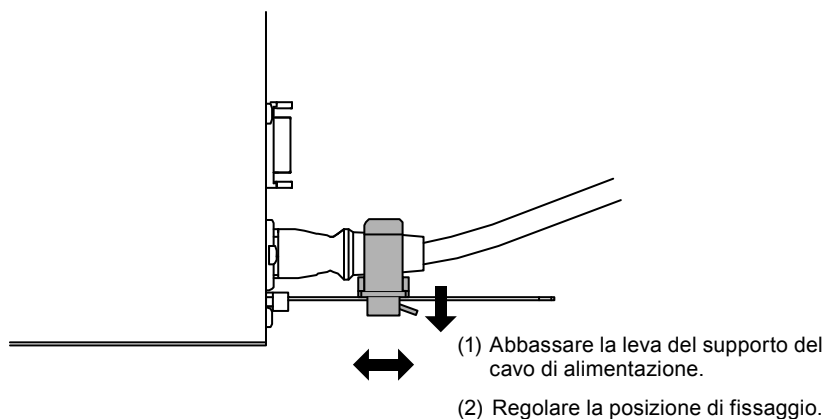
### Attenzione

- Montare il supporto del cavo di alimentazione quando l'alimentazione principale dell'alimentatore CA è disattivata o prima di collegare il cavo di alimentazione alla presa di corrente.

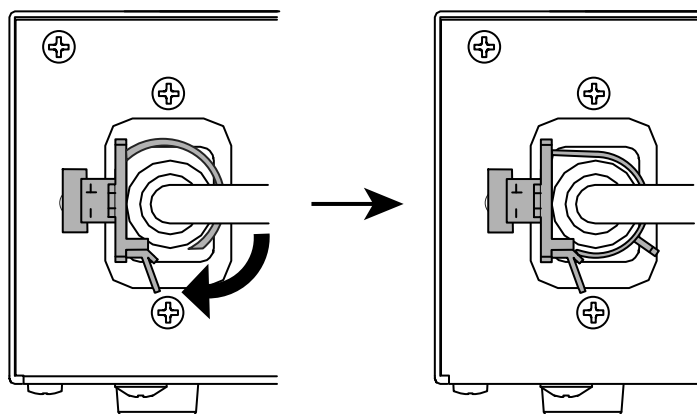
### 1. Montare il supporto del cavo di alimentazione in dotazione al foro di fissaggio del cavo di alimentazione dell'alimentatore CA.



### 2. Regolare la posizione per fissare il supporto del cavo di alimentazione consultando la figura illustrata di seguito.



### 3. Fissare il supporto del cavo di alimentazione per evitare la caduta del cavo di alimentazione.


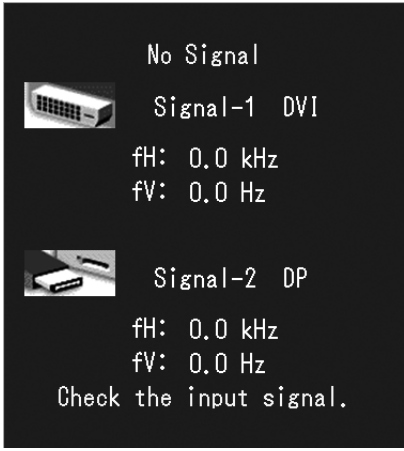


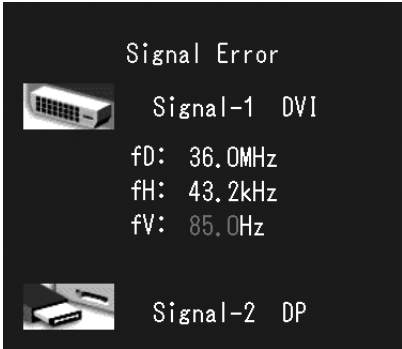
\*Controllare che il supporto del cavo di alimentazione sia fissato.



# Capitolo 3 Risoluzione di problemi

Se un problema persiste anche dopo aver effettuato le operazioni consigliate, contattare il rivenditore locale EIZO.

Problema	Possibile causa e rimedio
<b>1. Nessuna immagine</b> <ul style="list-style-type: none"> <li>L'indicatore di alimentazione non si accende.</li> </ul>	<ul style="list-style-type: none"> <li>Verificare che il cavo di alimentazione e il cavo di alimentazione dell'alimentatore siano collegati correttamente.</li> <li>Attivare l'interruttore di alimentazione principale dell'alimentatore CA.</li> <li>Toccare .</li> <li>Disattivare l'alimentazione principale dell'alimentatore CA, quindi riattivarla dopo alcuni minuti.</li> </ul>
<ul style="list-style-type: none"> <li>L'indicatore di alimentazione si illumina in verde.</li> </ul>	<ul style="list-style-type: none"> <li>Aumentare i parametri "Luminosità", "Contrasto" o "Guadagno" nel menu di regolazione. Fare riferimento al manuale della scheda grafica per ulteriori informazioni.</li> <li>Disattivare l'alimentazione principale dell'alimentatore CA, quindi riattivarla.</li> </ul>
<ul style="list-style-type: none"> <li>L'indicatore di alimentazione si illumina in arancione.</li> </ul>	<ul style="list-style-type: none"> <li>Commutare il segnale di ingresso. Per ulteriori dettagli, fare riferimento al Manuale d'installazione (su CD-ROM).</li> <li>Utilizzare il mouse o un qualsiasi tasto della tastiera.</li> <li>Controllare che il PC sia acceso.</li> <li>Quando il sensore di presenza è impostato su "On", è possibile che il monitor sia passato alla modalità di risparmio energetico. Avvicinarsi al monitor.</li> <li>Disattivare l'alimentazione principale dell'alimentatore CA, quindi riattivarla.</li> </ul>
<ul style="list-style-type: none"> <li>L'indicatore di alimentazione lampeggia in arancione e verde.</li> </ul>	<ul style="list-style-type: none"> <li>Il dispositivo collegato tramite DisplayPort ha un problema. Risolvere il problema, spegnere il monitor e quindi riaccenderlo. Per ulteriori dettagli, fare riferimento al manuale utente del dispositivo di uscita.</li> </ul>
<b>2. Viene visualizzato il seguente messaggio.</b>	<p>Questo messaggio viene visualizzato quando il segnale non viene immesso correttamente, anche se il monitor funziona correttamente.</p>
<ul style="list-style-type: none"> <li>Il messaggio viene visualizzato quando non viene immesso alcun segnale. Esempio:</li> </ul> 	<ul style="list-style-type: none"> <li>Potrebbe venire visualizzato il messaggio illustrato a sinistra perché alcuni PC non emettono il segnale subito dopo l'accensione.</li> <li>Controllare che il PC sia acceso.</li> <li>Verificare che il cavo segnale sia collegato correttamente.</li> <li>Commutare il segnale di ingresso. Per ulteriori dettagli, fare riferimento al Manuale d'installazione (su CD-ROM).</li> </ul>

Problema	Possibile causa e rimedio
<ul style="list-style-type: none"> <li>Il messaggio indica che il segnale di ingresso è al di fuori della gamma di frequenze specificata.</li> </ul> <p>Esempio:</p>  <p>fD: Dot clock fH: Frequenza di scansione orizzontale fV: Frequenza di scansione verticale</p>	<ul style="list-style-type: none"> <li>Controllare che il PC sia configurato adeguatamente per la risoluzione e la frequenza di scansione verticale richieste dal monitor (vedere <a href="#">“2-1. Risoluzioni compatibili” (pagina 13)</a>).</li> <li>Riavviare il PC.</li> <li>Selezionare l'impostazione desiderata utilizzando il software di utilità della scheda grafica. Fare riferimento al manuale della scheda grafica per ulteriori informazioni.</li> </ul>

## ● Tabella dei codici errore

Codice errore	Descrizione
0***	• Errori che si verificano durante l'autocalibrazione
1***	• Errori che si verificano durante il controllo scala dei grigi
*1**	• Errori che si verificano durante DICOM
*2**	• Errori che si verificano durante Custom
*3**	• Errori che si verificano durante CAL1
*4**	• Errori che si verificano durante CAL2
*5**	• Errori che si verificano durante CAL3
**10	<ul style="list-style-type: none"> <li>La luminosità massima del prodotto potrebbe risultare più bassa della luminosità impostata.</li> <li>Abbassare il valore della luminosità target.</li> </ul>
**11	<ul style="list-style-type: none"> <li>La luminosità minima del prodotto potrebbe risultare più alta della luminosità target.</li> <li>Aumentare il valore della luminosità target.</li> </ul>
**34	<ul style="list-style-type: none"> <li>Il sensore non si è attivato durante la calibrazione, oppure è filtrata luce nel sensore.</li> <li>Spegnere l'alimentazione principale dell'alimentatore CA, quindi riaccenderla dopo qualche minuto, dopodiché eseguire nuovamente l'autocalibrazione/il controllo scala dei grigi.</li> </ul>
**61	<ul style="list-style-type: none"> <li>Il sensore potrebbe non essersi attivato.</li> <li>Controllare che vicino al sensore non si trovino elementi estranei.</li> <li>Eseguire nuovamente l'autocalibrazione/il controllo scala dei grigi.</li> </ul>
**94	<ul style="list-style-type: none"> <li>Impossibile eseguire l'autocalibrazione/il controllo scala dei grigi a causa delle seguenti impostazioni: <ul style="list-style-type: none"> <li>- non è presente alcun segnale d'ingresso per lo schermo sinistro e la risoluzione verticale dello schermo destro è inferiore a 2048 pixel;</li> <li>- le risoluzioni verticali degli schermi sinistro e destro sono inferiori a 2048 pixel.</li> </ul> </li> </ul>
**95	<ul style="list-style-type: none"> <li>Le condizioni per l'esecuzione dell'autocalibrazione/del controllo scala dei grigi potrebbero non essere appropriate.</li> <li>Controllare le condizioni di esecuzione e resettarle se necessario.</li> </ul>

## Capitolo 4 Specifiche

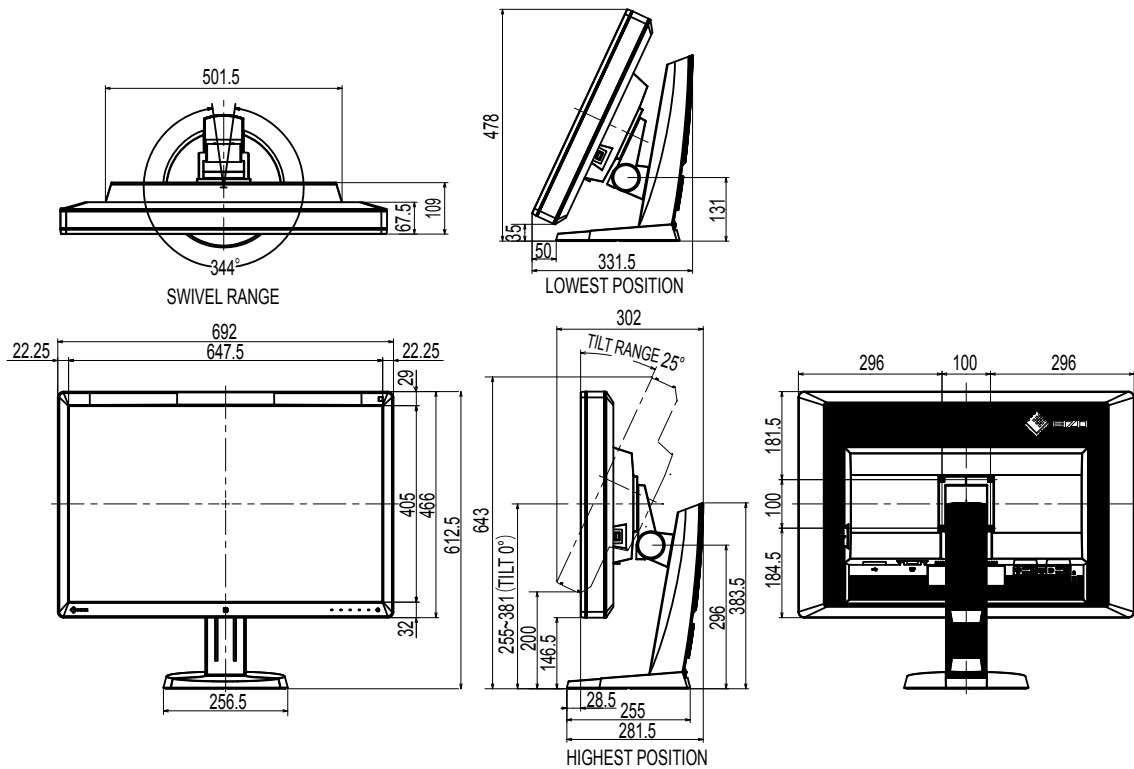
Display LCD	Tipo	RX650: IPS (antiriflesso) RX650-AR: IPS (antiriflettente)
	Retroilluminazione	LED
	Dimensioni	76 cm (30,0 pollici) (76,1 mm diagonale)
	Risoluzione nativa	3280 × 2048 pixel
	Area di visualizzazione (O × V)	645,5 mm × 403,0 mm
	Pixel Pitch	0,197 mm
	Colori del display	Colori a 10 bit (DisplayPort): 1,07 miliardi (massimo) di colori su 68 miliardi di colori Colori a 8 bit (DVI): 16,77 milioni di colori su una gamma di 68 miliardi di colori
	Angoli di visualizzazione (O/V, tipici)	176° / 176°
	Luminosità consigliata	400 cd/m <sup>2</sup>
	Tempo di risposta (tipico)	30 ms (nero-bianco-nero)
Segnali video	Terminali d'ingresso	DVI-D (Dual Link) × 2, DisplayPort × 2
	Frequenza di scansione digitale (O / V)	31 kHz – 129 kHz / 29 Hz – 61 Hz (DVI), 59 Hz – 61 Hz (DisplayPort) Modalità Frame Synchronous: 29,5 Hz – 30,5 Hz (DVI), 59 Hz – 61 Hz
USB	Porta	Upstream port × 1, Downstream port × 2
	Standard	USB Specification Revision 2.0
Alimentazione	Ingresso (alimentatore CA)	CA 100 V–120 V ±10%, 50/60 Hz 2,3 A–1,9 A CA 200 V–240 V ±10%, 50/60 Hz 1,2 A–1,0 A
	Ingresso (Monitor)	CC 24,5 V 8,5 A
	Massimo consumo di energia	225 W o inferiore
	Modalità risparmio energetico	6,0 W o inferiore (quando è collegato solo il connettore segnale DVI, non sono collegati dispositivi USB, la “Selezione ingresso” è impostata su “Manuale” e l’opzione “DC5V Output” è impostata su “Off”)
	Modalità standby	6,0 W o inferiore (quando è collegato solo il connettore segnale DVI, non sono collegati dispositivi USB e l’opzione “DC5V Output” è impostata su “Off”)
Specifiche fisiche	Dimensioni	692 mm × 478 mm – 612,5 mm × 331,5 mm (L × A × P)
	Dimensioni (Monitor)	692 mm × 466 mm × 109 mm (L × A × P)
	Dimensioni (alimentatore CA)	148 mm × 74 mm × 280 mm (L × A × P)
	Peso netto	Circa 17,6 kg
	Peso netto (Monitor)	Circa 13,6 kg
	Peso netto (alimentatore CA)	Circa 2,6 kg
	Intervallo di regolazione altezza	165 mm (max.), 126 mm (inclinazione: 0°)
	Inclinazione	Verso l'alto 25°, verso il basso 0°
	Rotazione	344°
Condizioni ambientali	Temperatura:	da 0 °C a 35 °C (da 32°F a 95°F)
	Umidità	da 20% a 80% umidità rel. (no condensazione)
	Pressione aria	da 540 hPa a 1060 hPa

Condizioni ambientali per trasporto/magazzinaggio	Temperatura	da -20 °C a 60 °C (da -4 °F a 140 °F)
	Umidità	da 10% a 90% umidità rel. (no condensazione)
	Pressione aria	da 200 hPa a 1060 hPa

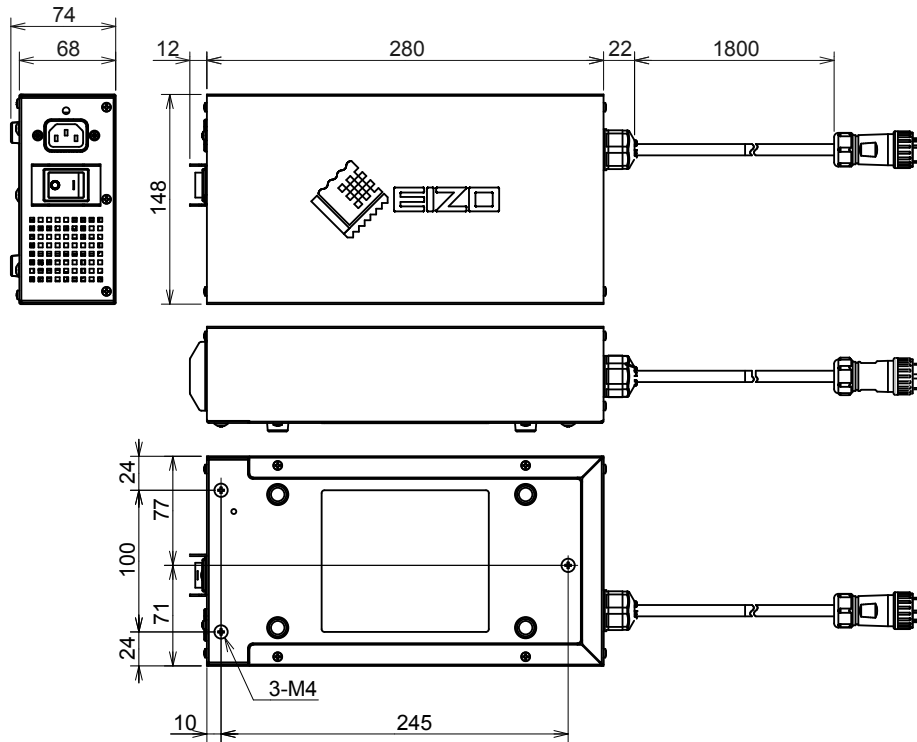
## Dimensioni esterne

Unità: mm

### Monitor



## Alimentatore CA (PSA-073)



## Accessori

Kit calibrazione	EIZO "RadiCS UX1" Ver. 4.3.0 o successiva EIZO "RadiCS Version Up Kit" Ver. 4.3.0 o successiva
Network QC Management Software	EIZO "RadiNET Pro" Ver. 4.3.0 o successiva
Kit di pulizia	EIZO "ScreenCleaner"

Per informazioni aggiornate sugli accessori e sulle più recenti schede grafiche compatibili, consultare il nostro sito.

<http://www.eizoglobal.com>

# Capitolo 5 Glossario

## **DDC (Display Data Channel)**

VESA fornisce gli standard per la comunicazione interattiva delle informazioni di impostazione ecc., tra un PC e il monitor.

## **DICOM (Digital Imaging and Communication in Medicine)**

Lo standard DICOM è stato sviluppato dall'American College of Radiology e dalla National Electrical Manufacturer's Association degli Stati Uniti.

La connessione del dispositivo compatibile DICOM permette il trasferimento di immagini mediche e informazioni. Il documento DICOM, parte 14 definisce la visualizzazione di immagini mediche digitali e in scala di grigio.

## **DisplayPort**

Standard di interfaccia per i segnali digitali conforme ai requisiti VESA. Sviluppato allo scopo di sostituire le tradizionali interfacce DVI e analogiche, consente di inviare segnali ad elevata risoluzione e segnali audio non supportati da DVI. Supporta anche colori a 10 bit, tecnologie per la protezione del copyright, cavi lunghi, ecc. I connettori di dimensioni standard e di dimensioni ridotte sono stati standardizzati.

## **DVI (Digital Visual Interface)**

DVI è uno standard di interfaccia digitale. DVI permette la trasmissione diretta dei dati digitali del computer senza perdite di dati.

Questo sistema adotta il metodo di trasmissione TMDS e connettori DVI. Esistono due tipi di connettori DVI. Uno è il connettore DVI-D, solo per segnali d'ingresso digitali. L'altro è il connettore DVI-I, adatto a entrambi i segnali d'ingresso digitali e analogici.

## **DVI DMPM (DVI Digital Monitor Power Management)**

DVI DMPM è una funzione di risparmio energetico per l'interfaccia digitale. "Monitor ON (modalità operativa)" e "Active Off (modalità risparmio energetico)" sono indispensabili per la modalità di risparmio energia DVI DMPM del monitor.

## **Gamma**

In generale, la luminosità del monitor varia in modo non lineare rispetto al livello del segnale d'ingresso, delineando la cosiddetta "curva caratteristica di correzione gamma". Un basso valore di gamma produce un'immagine con basso contrasto, mentre un valore di gamma elevato produce un'immagine con contrasto elevato.

## **Guadagno**

Utilizzato per regolare tutti i parametri relativi ai colori rosso, verde e blu. Un monitor LCD visualizza il colore facendo passare la luce attraverso il filtro colori. Il rosso, il verde e il blu sono i tre colori principali. Tutti i colori sullo schermo possono essere visualizzati combinando questi tre colori. La tonalità del colore può essere modificata regolando l'intensità della luce (volume) che passa attraverso il filtro di ogni colore.

## **HDCP (High-bandwidth Digital Content Protection)**

Sistema di codifica dei segnali digitali sviluppato per proteggere dalla copia i contenuti digitali come dati video, musicali, ecc.

Questo sistema consente la trasmissione sicura dei contenuti digitali, codificando i contenuti digitali inviati tramite connessione DVI o HDMI sul lato output e decodificandoli sul lato input.

Alcuni contenuti digitali non possono essere riprodotti se entrambi gli apparecchi sui lati output e input non sono applicabili al sistema HDCP.

## **Risoluzione**

Il display LCD è costituito da numerosi pixel di dimensioni specifiche che si illuminano per formare immagini. Questo monitor è costituito da 3280 pixel orizzontali e 2048 pixel verticali. Pertanto, se la risoluzione combinata dello schermo sinistro e di quello destro è pari a 3280 × 2048, tutti i pixel sono illuminati a schermo intero (1:1).

## **sRGB (Standard RGB)**

Standard internazionale per la riproduzione dei colori e lo spazio cromatico tra i dispositivi periferici (ad esempio monitor, stampanti, fotocamere digitali, scanner). Essendo un semplice sistema di abbinamento colori per Internet, i colori possono essere visualizzati utilizzando tonalità vicine a quelle degli strumenti di trasmissione e ricezione delle immagini.

## **Temperatura**

La temperatura di colore è un metodo di misurazione della tonalità del colore bianco, indicata di solito in gradi Kelvin. Lo schermo diventa più rosso a temperature più elevate mentre assume un colore tendente al blu a temperature più basse, come accade per le fiamme.

5000 K: bianco tendente al rosso

6500 K: bianco piuttosto bilanciato

9300 K: bianco tendente al blu

# Appendice

## Marchi di fabbrica

I termini HDMI e HDMI High Definition Multimedia Interface e il logo HDMI sono marchi di fabbrica o marchi registrati di HDMI Licensing, LLC negli Stati Uniti e in altre nazioni.

Il logo DisplayPort Compliance e VESA sono marchi registrati della Video Electronics Standards Association.

Acrobat, Adobe, Adobe AIR e Photoshop sono marchi registrati di Adobe System Incorporated negli Stati Uniti e in altre nazioni.

AMD Athlon e AMD Opteron sono marchi di Advanced Micro Device, Inc.

Apple, ColorSync, eMac, iBook, iMac, iPad, Mac, MacBook, Macintosh, Mac OS, PowerBook e QuickTime sono marchi registrati di Apple Inc.

ColorMunki, Eye-One e X-Rite sono marchi registrati o marchi di X-Rite Incorporated negli Stati Uniti e /o in altre nazioni.

ColorVision e ColorVision Spyder2 sono marchi registrati di DataColor Holding AG negli Stati Uniti. Spyder3 e Spyder4 sono marchi di DataColor Holding AG.

ENERGY STAR è un marchio registrato della United States Environmental Protection Agency negli Stati Uniti e in altre nazioni.

GRACoL e IDEAlliance sono marchi registrati di International Digital Enterprise Alliance.

NEC è un marchio registrato di NEC Corporation.

PC-9801 e PC-9821 sono marchi di NEC Corporation.

NextWindow è un marchio registrato di NextWindow Ltd.

Intel, Intel Core e Pentium sono marchi registrati di Intel Corporation negli Stati Uniti e in altre nazioni.

PowerPC è un marchio registrato di International Business Machines Corporation.

PlayStation è un marchio registrato di Sony Computer Entertainment Inc.

PSP e PS3 sono marchi registrati di Sony Computer Entertainment Inc.

RealPlayer è un marchio registrato di RealNetworks, Inc.

TouchWare è un marchio registrato di 3M Touch Systems, Inc.

Windows, Windows Media, Windows Vista, SQL Server e Xbox 360 sono marchi registrati di Microsoft Corporation negli Stati Uniti e in altre nazioni.

YouTube è un marchio registrato di Google Inc.

Firefox è un marchio registrato di Mozilla Foundation.

Kensington e MicroSaver sono marchi di ACCO Brands Corporation.

EIZO, il logo EIZO, ColorEdge, DuraVision, FlexScan, FORIS, RadiCS, RadiForce, RadiNET, Raptor e ScreenManager sono marchi registrati di EIZO Corporation in Giappone e in altre nazioni.

ColorNavigator, EcoView NET, EIZO EasyPIX, EIZO Screen Slicer, i•Sound, Screen Administrator e UniColor Pro sono marchi di EIZO Corporation.

Tutti gli altri nomi di aziende e prodotti citati sono marchi o marchi registrati dei rispettivi proprietari.

## Licenza

Round gothic bold bit map font è un carattere disegnato da Ricoh e utilizzato per i caratteri visualizzati in questo prodotto.



## Standard medici

---

- Deve essere garantita la conformità del sistema finale allo standard IEC60601-1-1.
- L'apparecchio alimentato con corrente può emettere onde elettromagnetiche che potrebbero influenzare, limitare o causare problemi di funzionamento del monitor. Installare l'apparecchio in un ambiente controllato, in cui tali effetti possano essere evitati.

### Classificazione dell'apparecchio

- Tipo di protezione contro folgorazioni: classe I
- Classe CEM: EN60601-1-2:2007 Gruppo 1 Classe B
- Classificazione dei dispositivi medici (DDM 93/42/CEE): classe I
- Tipo di funzionamento: continuo
- Classe IP: IPX0

# Dichiarazione di conformità alle norme FCC

Solo per U.S.A. Canada, ecc. (stimato 100–120 VAC)

## Dichiarazione di conformità alle norme FCC

<b>La parte responsabile</b>	EIZO Inc.
	5710 Warland Drive, Cypress, CA 90630
	Telefono: (562) 431-5011

<b>dichiara che il prodotto</b>	Nome commerciale: EIZO
	Modello: RadiForce RX650

**è conforme alla Parte 15 delle normative FCC (Federal Communication Commission). Il funzionamento del prodotto è soggetto alle due condizioni riportate di seguito: 1) non può provocare interferenze dannose e (2) deve accettare eventuali interferenze ricevute, incluse le interferenze che possono provocare un funzionamento non desiderato.**

La presente apparecchiatura è stata sottoposta a test e dichiarata conforme ai limiti stabiliti per i dispositivi digitali della Classe B, in conformità alla Parte 15 delle Norme FCC. Questi limiti sono stabiliti per fornire livelli di protezione accettabili contro le interferenze nocive in installazioni residenziali. La presente apparecchiatura genera, utilizza e può emettere frequenze radio e, se non installata e utilizzata in conformità alle istruzioni fornite dal produttore, può provocare interferenze dannose per le comunicazioni via radio. Non esiste tuttavia garanzia che tali interferenze non possano verificarsi in impianti particolari. Qualora l'apparecchiatura dovesse provocare interferenze nella ricezione radiotelevisiva, cosa verificabile spegnendo e riaccendendo l'apparecchio, si consiglia di eliminare l'interferenza in uno dei seguenti modi.

- \* Riorientare o riposizionare l'antenna ricevente.
- \* Aumentare la distanza tra il dispositivo e il ricevitore.
- \* Collegare il dispositivo alla presa di un circuito diverso da quello a cui si è collegato il ricevitore.
- \* Rivolgersi al rivenditore o a un tecnico radio/TV esperto.

Qualunque modifica o alterazione non espressamente approvata dalla parte responsabile per la conformità potrebbe annullare i diritti dell'utente all'uso dell'apparecchiatura.

### Nota

Utilizzare il cavo in dotazione indicato sotto o il cavo segnale EIZO con questo monitor in modo da mantenere le interferenze nei limiti di un dispositivo digitale di Classe B.

- Cavo AC
- Cavo segnale schermato (in dotazione)

### Nota per il Canada

Questo prodotto di Classe B per dispositivi digitali è conforme alla norma canadese ICES-003. Cet appareil numérique de la classe B est conforme à la norme NMB-003 du Canada.

# Informazioni sulla compatibilità elettromagnetica (CEM)

La funzione base della linea RadiForce è quella di visualizzare le immagini e di gestire le funzioni in modo normale.



## ATTENZIONE

I prodotti della linea RadiForce richiedono particolari precauzioni per quanto riguarda la CEM e devono essere installati, attivati e utilizzati in modo conforme alle seguenti regole.

**Non utilizzare cavi diversi da quelli forniti o indicati dal produttore.**

L'utilizzo di cavi diversi potrebbe causare un incremento delle emissioni o una diminuzione dell'immunità.

**Lunghezza cavo: max. 3m**

**Non collocare in prossimità dei prodotti RadiForce altri dispositivi mobili e portatili di trasmissione in radiofrequenza. Altrimenti è possibile arrecare danni al dispositivo RadiForce.**

**Non utilizzare i prodotti della linea RadiForce in prossimità o a stretto contatto con altri apparecchi. Se ciò fosse inevitabile, tenere sotto controllo l'apparecchiatura o il sistema in modo da verificarne il corretto funzionamento nella configurazione prescelta.**

**Chiunque colleghi dispositivi aggiuntivi agli elementi di ingresso o di uscita dei segnali configura di fatto un sistema medico ed è quindi responsabile della conformità di tale sistema ai requisiti di IEC/EN60601-1-2.**

### Guida e dichiarazione del fabbricante – emissioni elettromagnetiche

Gli apparecchi della linea RadiForce sono destinati all'uso nell'ambiente elettromagnetico specificato di seguito. È compito del cliente o dell'utente assicurarsi che l'apparecchio sia utilizzato in tale ambiente.

Test di emissione	Conformità	Ambiente elettromagnetico – guida
Emissioni RF CISPR11/EN55011	Gruppo 1	I prodotti della linea RadiForce utilizzano l'energia a radiofrequenza solo per il loro funzionamento interno. Pertanto, le loro emissioni RF sono molto basse e tali da non causare alcuna interferenza in altre apparecchiature elettroniche in loro prossimità.
Emissioni RF CISPR11/EN55011	Classe B	I prodotti della linea RadiForce sono adatti all'utilizzo in qualsiasi ambiente, compresi gli ambienti abitativi e quelli collegati direttamente alla rete di alimentazione pubblica a bassa tensione, tipica degli edifici ad uso residenziale.
Emissioni armoniche IEC/EN61000-3-2	Classe D	
Variazioni di tensione/ emissioni di sfarfallio IEC/EN61000-3-3	Conforme	

### Guida e dichiarazione del fabbricante – immunità elettromagnetica

Gli apparecchi della linea RadiForce sono destinati all'uso nell'ambiente elettromagnetico specificato di seguito. È compito del cliente o dell'utente assicurarsi che l'apparecchio della linea RadiForce sia utilizzato in tale ambiente.


Test di immunità	Livello test IEC/EN60601	Livello di conformità	Ambiente elettromagnetico – guida
Scariche elettrostatiche (ESD) IEC/EN61000-4-2	±6kV contatto ±8kV aria	±6kV contatto ±8kV aria	I pavimenti dovrebbero essere in legno, cemento o piastrelle di ceramica. Qualora i pavimenti siano ricoperti con materiale sintetico, l'umidità relativa deve essere almeno al 30%.
Transiente elettrico veloce/burst IEC/EN61000-4-4	±2kV per linee di alimentazione ±1kV per linee di ingresso/uscita	±2kV per linee di alimentazione ±1kV per linee di ingresso/uscita	La qualità dell'alimentazione deve essere quella di un tipico ambiente commerciale o ospedaliero.
Sovracorrente momentanea IEC/EN61000-4-5	±1kV linea/linee a linea/linee ±2kV linea/linee a terra	±1kV linea/linee a linea/linee ±2kV linea/linee a terra	La qualità dell'alimentazione deve essere quella di un tipico ambiente commerciale o ospedaliero.

Cadute di tensione, brevi interruzione e variazioni di tensione sulle linee di ingresso dell'alimentazione IEC/EN61000-4-11	<5% $U_T$ (>95% di caduta su $U_T$ ) per 0,5 ciclo 40% $U_T$ (60% di caduta su $U_T$ ) per 5 cicli 70% $U_T$ (30% di caduta su $U_T$ ) per 25 cicli <5% $U_T$ (>95% di caduta su $U_T$ ) per 5 secondi	<5% $U_T$ (>95% di caduta su $U_T$ ) per 0,5 ciclo 40% $U_T$ (60% di caduta su $U_T$ ) per 5 cicli 70% $U_T$ (30% di caduta su $U_T$ ) per 25 cicli <5% $U_T$ (>95% di caduta su $U_T$ ) per 5 secondi	La qualità dell'alimentazione deve essere quella di un tipico ambiente commerciale o ospedaliero. Se l'utente dell'apparecchio RadiForce necessita di un funzionamento continuo durante le interruzioni dell'alimentazione di corrente, è consigliabile alimentare l'apparecchio con un gruppo di continuità o una batteria.
Frequenza di rete (50/60Hz) campo magnetico IEC/EN61000-4-8	3A/m	3A/m	I campi magnetici della frequenza di rete devono mantenersi ai livelli caratteristici per l'ubicazione in un tipico ambiente commerciale o ospedaliero.

NOTA  $U_T$  è la tensione della rete di alimentazione a corrente alternata prima dell'applicazione del livello test.

### Guida e dichiarazione del fabbricante – immunità elettromagnetica

Gli apparecchi della linea RadiForce sono destinati all'uso nell'ambiente elettromagnetico specificato di seguito. È compito del cliente o dell'utente assicurarsi che l'apparecchio della linea RadiForce sia utilizzato in tale ambiente.

Test di immunità	Livello test IEC/EN60601	Livello di conformità	Ambiente elettromagnetico – guida
Radiofrequenze condotte IEC/EN61000-4-6	3Vrms da 150 kHz a 80 MHz	3Vrms	Evitare l'uso di apparecchi di comunicazione in radiofrequenza portatili e mobili a una distanza dall'apparecchio e dai suoi componenti, compresi i cavi, inferiore alla distanza di separazione consigliata, calcolata in base all'equazione applicabile alla frequenza del trasmettitore.  Distanza di separazione consigliata  $d = 1,2 \sqrt{P}$  $d = 1,2 \sqrt{P}$ , tra 80 MHz e 800 MHz $d = 2,3 \sqrt{P}$ , tra 800 MHz e 2,5 GHz  dove "P" indica la potenza in uscita massima del trasmettitore espressa in Watt (W), secondo i dati sul trasmettitore forniti dal produttore e "d" rappresenta la distanza di separazione raccomandabile espressa in metri (m)  Le intensità di campo provenienti da trasmettitori di radiofrequenza fissi, secondo quanto determinato da un rilevamento elettromagnetico in loco <sup>a</sup> , deve risultare inferiore al livello di conformità per ogni gamma di frequenza <sup>b</sup> .  Possono verificarsi interferenze in prossimità di apparecchi recanti il seguente simbolo.  
Radiofrequenze irradiate IEC/EN61000-4-3	3V/m da 80 MHz a 2,5G Hz	3V/m	

NOTA 1 A 80 MHz e 800 MHz vale la gamma delle frequenze superiore.

NOTA 2 Queste linee guida potrebbero non risultare applicabili in tutte le situazioni. La propagazione elettromagnetica è influenzata dall'assorbimento e dalla riflessione da parte di strutture, oggetti e persone.

<sup>a</sup> Le intensità di campo emesse da trasmettitori fissi, come stazioni base per telefonia radio (cellulari/cordless) e sistemi terrestri mobili, come radio amatoriali, emittenti radiofoniche AM e FM ed emittenti televisive, non sono teoricamente prevedibili in modo accurato. Per valutare l'ambiente elettromagnetico generato da trasmettitori di radiofrequenza fissi, è opportuno prendere in considerazione un rilevamento elettromagnetico in loco. Se l'intensità di campo misurata in un luogo, nel quale si utilizzano prodotti della linea RadiForce, supera il livello di conformità per le radiofrequenze pertinenti sopra indicato, è necessario controllare che l'apparecchio funzioni normalmente. Nel caso in cui si rilevi un funzionamento anomalo, è necessario prendere altri provvedimenti, come riorientare o riposizionare l'apparecchio RadiForce.

<sup>b</sup> Sulla gamma delle frequenze da 150 kHz a 80 MHz, le intensità di campo devono essere inferiori a 3 V/m.

### **Distanze di separazione raccomandate tra apparecchi di comunicazione a radiofrequenza portatili e mobili e quelli della linea RadiForce**

Gli apparecchi della linea RadiForce sono destinati all'utilizzo in ambienti elettromagnetici, nei quali i disturbi a radiofrequenza irradiata siano sotto controllo. Il cliente o l'utente dell'apparecchio RadiForce può contribuire a prevenire le interferenze di tipo magnetico mantenendo una distanza minima tra l'apparecchio per la comunicazione in radiofrequenza portatile e mobile (trasmettitori) e l'apparecchio RadiForce come indicato di seguito e rispettando la potenza di uscita massima dell'apparecchiatura di comunicazione.

Potenza di uscita massima del trasmettitore  W	Distanza di separazione in funzione della frequenza del trasmettitore  m		
	Da 150 kHz a 80 MHz d = 1,2 √P	Da 80 MHz a 800 MHz d = 1,2 √P	Da 800 MHz a 2,5 GHz d = 2,3 √P
0,01	0,12	0,12	0,23
0,1	0,38	0,38	0,73
1	1,2	1,2	2,3
10	3,8	3,8	7,3
100	12	12	23

Per trasmettitori con una potenza di uscita massima stimata non elencata sopra, la distanza di separazione consigliata "d" in metri (m) può essere determinata tramite l'equazione applicabile alla frequenza del trasmettitore, dove "P" indica la potenza di uscita massima del trasmettitore in Watt (W) secondo le informazioni fornite dal produttore del trasmettitore.

NOTA 1 A 80 MHz e 800 MHz vale la distanza di separazione per la gamma di frequenze superiore.

NOTA 2 Queste linee guida potrebbero non risultare applicabili in tutte le situazioni. La propagazione elettromagnetica è influenzata dall'assorbimento e dalla riflessione da parte di strutture, oggetti e persone.

# Misure per la conformità alla direttiva RoHS (Restriction of Hazardous Substances) in Cina

## Informazioni sul Simbolo di controllo dell'inquinamento generato da prodotti elettronici per l'informazione



Il presente simbolo identifica prodotti che rientrano nei “Metodi di gestione per il controllo dell'inquinamento dei prodotti elettronici per l'informazione” ed è applicabile a prodotti elettronici per l'informazione in vendita nella Repubblica popolare cinese. Il numero nel cerchio rappresenta il periodo di impiego ecocompatibile (dall'inglese Environmentally Friendly Use Period – EFUP). L'osservanza delle precauzioni rilevanti dal punto di vista della sicurezza assicura che il prodotto non causi inquinamento, lesioni o danni materiali nel periodo di tempo indicato a partire dalla data di fabbricazione. L'etichetta è applicata sul retro dell'apparecchio.

- Nome e concentrazione delle sostanze pericolose

Nome componente	Nome sostanza pericolosa					
	Piombo (Pb)	Mercurio (Hg)	Cadmio (Cd)	Cromio esavalente (Cr(VI))	Bifenili polibromurati (PBB)	Etere di difenile polibromurato (PBDE)
Circuiti stampati	×	○	○	○	○	○
Involucro	○	○	○	○	○	○
Monitor LCD	×	○	○	○	○	○
Altro	×	○	○	○	○	○

○ : Indica che la sostanza tossica o pericolosa in questione, contenuta in tutti i materiali omogenei della parte è al di sotto del limite previsto in SJ/T11363-2006.

× : Indica che la sostanza tossica o pericolosa in questione, contenuta in almeno uno dei materiali omogenei della parte è al di sopra del limite previsto in SJ/T11363-2006.  
(Le aziende possono sfruttare questo spazio per fornire ulteriori spiegazioni sulla situazione tecnica dietro la '×' mostrata nella tabella sopra).

