

# Käyttöohjeet

## RadiForce® RX650

LCD-väri näyttö

### **Tärkeää**









Lue huolellisesti nämä käyttöohjeet sekä erillinen asennusopas perehtyäksesi laitteen turvalliseen ja tehokkaaseen käyttöön.

- 
- Ohjeet näytön säätämisestä ja asetusten tekemisestä ovat asennusoppaassa.
  - Viimeisimmät käyttöohjeet voit ladata sivustoltamme:  
<http://www.eizoglobal.com>
- 



# TURVAMERKINNÄT

Tässä oppaassa ja tässä tuotteessa käytetään ohessa näkyviä turvamerkintöjä. Ne sisältävät tärkeitä tietoja. Tutustu niihin huolellisesti.

|  |   |
|--|---|
|  <b>VAROITUS</b><br>VAROITUS-merkinnän huomiotta jättäminen saattaa aiheuttaa vakavia henkilövahinkoja, ja seurauksena syntyvä tilanne voi olla hengenvaarallinen.                  |  <b>HUOMAA</b><br>HUOMAA-merkinnän huomiotta jättäminen saattaa aiheuttaa kohtalaisia henkilövahinkoja ja/tai aineellisia vahinkoja tai johtaa tuotteen vahingoittumiseen. |
|  Käytetään varoituksen tai muistutuksen yhteydessä. Esimerkiksi  ilmoittaa sähköiskun vaarasta.  |   |
|  Ilmoittaa toiminnon, jota ei saa suorittaa. Esimerkiksi  tarkoittaa kieltoa ”Ei saa purkaa”.      |   |
|  Ilmoittaa pakollisen toimenpiteen. Esimerkiksi  tarkoittaa vaatimusta ”Yksikkö on maadoitettava”. |   |

Tämä tuote on viritetty käytettäväksi erityisesti sillä alueella, johon se on alunperin toimitettu. Jos laitetta käytetään muualla kuin kyseisellä alueella, sen suorituskyky ei välttämättä vastaa teknisiä tietoja.

Tätä opasta tai sen osaa ei saa monistaa, tallentaa tietojen noutojärjestelmään tai lähettää missään muodossa eikä millään tavalla sähköisesti, mekaanisesti tai muita menetelmiä käyttäen ilman EIZO Corporationin kirjallista lupaa.

EIZO Corporation ei ole velvollinen pitämään mitään toimitettuja materiaaleja tai tietoja luottamuksellisina, ellei toisin ole etukäteen sovittu EIZO Corporationin saamien tietojen perusteella. Vaikka tämä käyttöopas on tehty huolellisesti ja sen tietojen ajantasaisuus on pyritty varmistamaan, ota huomioon, että EIZO-näytön teknisiä tietoja voidaan koska tahansa muuttaa ilman erillistä ilmoitusta.

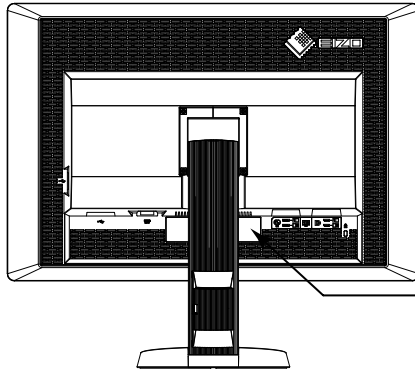
# VAROTOIMET

## ● TÄRKEÄÄ

- Tämä tuote on viritetty käytettäväksi erityisesti sillä alueella, johon se on alunperin toimitettu. Jos tuotetta käytetään tämän alueen ulkopuolella, sen toiminta ei välttämättä vastaa teknisiä tietoja.
- Varmista käyttäjien turvallisuus ja asianmukainen kunnossapito lukemalla sekä tämä luku että kaikki näyttölaitteeseen kiinnitetyt varoitustekstit huolellisesti.

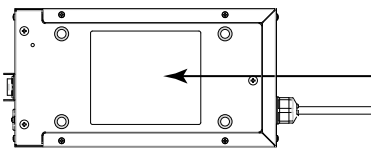
## Varoitustekstien sijainti

### Näyttö














  
**WARNING**  
 RISK OF ELECTRIC SHOCK. DO NOT OPEN.  
**AVERTISSEMENT**  
 RISQUE DE CHOC ELECTRIQUE. NE PAS OUVRIR.  
**WARNUNG**  
 GEFAHR DES ELEKTRISCHEN SCHLAGES. RÜCKWAND NICHT ENTFERNEN.  
**警告**  
 触电危険、请勿打开后盖。  
**警告**  
 感電の恐れあり、カバーをあけないでください。  
 AC/DC Adapter Model: PSA-073  
 交流/直流 适配器 型号: PSA-073

### Verkkolaite



  
**CAUTION:** RISK OF ELECTRIC SHOCK, DO NOT OPEN.  
 DOUBLE POLE, NEUTRAL FUSING.  
**ATTENTION:** RISQUE DE CHOC ELECTRIQUE. NE PAS OUVRIR.  
 DOUBLE POLE, FUSIBLE SUR LE NEUTRE.  
**ACHTUNG:** GEFAHR DES ELEKTRISCHEN SCHLAGES. RÜCKWAND NICHT  
 ENTFERNEN. ZWEPOLIGE BZW. NEUTRALLEITER-SICHERUNG.  
**注意:** 有触电风险。请勿打开。双极/中线熔断。  
**注意:** 高度注意 非专业人员请勿打开机壳 内部有多处高压部分 第一级操作有危险  
 警告 / 中程熔断  
**注意:** 高压注意。感電の恐れあり、カバーをあけないでください。  
 2極/中性点ヒューズ。  
 The equipment must be connected to a grounded main outlet.  
 Jordet stikkontakt skal benyttes når apparatet tilkobles datanett.  
 Apparaten skall anslutas till jordat nätuttag.  
 这设备必须连接至接地主插座。  
 這設備必須連接至接地主插座  
 電源コードのアースは必ず接地してください。

## Merkinntä laitteessa

| Merkintä  | Merkinntän merkitys         |   |
|---|-----------------------------|---|
|  | Verkkolaitteen virtakytkin: | Sammuta verkkovirta näytöstä painamalla tätä.   |
|  | Verkkolaitteen virtakytkin: | Kytke näytön verkkovirta päälle painamalla tätä.  |
|  | Virtakytkin:                | Käynnistä tai sammuta näyttö koskettamalla tätä painiketta.   |
|  | Vaihtovirta                 |   |
|  | Tasavirta                   |   |
|  | Sähköiskun vaara            |   |
|  | HUOMAA:                     | Katso kohta "TURVAMERKINNÄT" (sivu 2).  |
|  | WEEE-merkintä:              | Tuote on hävitettävä erikseen; materiaalit voidaan kierrättää.  |
|  | CE-merkintä:                | Neuvoston direktiivien 93/42/ETY ja 2011/65/EU määräysten mukainen EU:n vaatimustenmukaisuusmerkintä. |
|  | Valmistaja                  |   |
|  | Valmistuspäivämäärä         |   |

## VAROITUS

**Jos laitteesta nousee savua, haistat palaneen käryä tai jos laitteesta kuuluu outoja ääniä, irrota laite heti pistorasiasta ja ota yhteyttä EIZO-edustajaan ohjeiden saamiseksi.**

Jos yrität käyttää epäkuntoista laitetta, siitä saattaa aiheutua tulipalo tai sähköisku tai laitteisto saattaa vahingoittua.

### **Älä avaa koteloa tai muokkaa laitetta.**

Kotelon avaaminen tai laitteen muokkaaminen voi aiheuttaa tulipalon, sähköiskun tai palovamman.



### **Älä käännä verkkolaitteen virtakaapelin kiinnittämiseen käytettävää holkkia.**

Muussa tapauksessa seurauksena voi olla sähköisku tai laitteiston vahingoittuminen.



### **Anna kaikki huoltotoimet valtuutetun huoltohenkilöstön tehtäväksi.**

Älä yritä huoltaa tätä laitetta itse, sillä kansien avaaminen tai irrottaminen voi aiheuttaa tulipalon, sähköiskun tai laitevaurion.

### **Varmista, ettei laitteeseen joudu pieniä esineitä tai nestettä.**

Vahingossa ilmastointiaukoista koteloon sisään putoavat pienet esineet tai nesteroiskeet voivat aiheuttaa tulipalon tai sähköiskun tai vahingoittaa laitteistoa. Jos laitteen sisään pääsee esine tai nestettä, irrota laite välittömästi virtalähteestä. Anna valtuutetun huoltoteknikon tarkastaa laite, ennen kuin se otetaan uudelleen käyttöön.



### **Aseta yksikkö tukevalle ja vakaalle alustalle.**

Sopimattomalle alustalle asetettu laite voi pudota ja aiheuttaa loukkaantumisen tai laite voi vaurioitua. Jos laite putoaa, katkaise virta välittömästi ja ota yhteyttä paikalliseen EIZO-edustajaan ohjeiden saamiseksi. Älä jatka vaurioituneen laitteen käyttöä. Vaurioituneen laitteen käyttö voi aiheuttaa tulipalon tai sähköiskun.



### **Käytä laitetta asianmukaisessa paikassa.**

Muussa tapauksessa seurauksena voi olla sähköisku tai laitteiston vahingoittuminen.

- Älä sijoita laitetta ulos.
- Älä sijoita laitetta kuljetusjärjestelmään (mm. alus, lentokone, juna tai auto).
- Älä sijoita laitetta pölyiseen tai kosteaan ympäristöön.
- Älä sijoita laitetta paikkaan, jossa näyttöön voi roiskua vettä (kuten kylpyhuoneeseen tai keittiöön).
- Älä sijoita laitetta paikkaan, jossa näyttöön tulee suoraan höyryä.
- Älä sijoita laitetta lähelle lämmön tai kosteuden lähdeä.
- Älä aseta laitetta paikkaan, jossa se altistuu suoralle auringonvalolle.
- Älä sijoita laitetta paikkaan, jossa voi olla syttyviä kaasuja.
- Älä sijoita laitetta paikkaan, jossa voi olla syövyttäviä kaasuja (esimerkiksi rikkidioksidia, rikkivetyä, typpidioksidia, klooria, ammoniakkia ja otsonia).
- Älä sijoita laitetta paikkaan, jossa on pölyä, korroosiota ilmakehässä kiihdyttäviä aineita (esimerkiksi natriumkloridia ja rikkiä), johtavia metalleja jne.



### **Enkäise tukehtumisen vaara pitämällä muoviset pakkauspussit pois vauvojen ja lasten ulottuvilta.**

#### **Käytä toimitukseen sisältyvää verkkolaitetta.**

Toimitukseen sisältyvä verkkolaite (PSA-073) on tarkoitettu käytettäväksi vain tämän tuotteen kanssa. Älä käytä verkkolaitetta muiden laitteiden kanssa. Jos verkkolaite liitetään virtalähteisiin, jotka eivät sovi yhteen laitteen liitäntäarvojen kanssa, seurauksena voi olla tulipalo tai sähköisku.

#### **Käytä laitteen mukana toimitettavaa virtajohtoa, ja liitä laite normaaliin pistorasiaan.**

Varmista virtajohdon nimellisjännitteen ja käyttöjännitteen vastaavuus. Muussa tapauksessa seurauksena voi olla sähköisku.

Virransyöttö: 100–120/200–240 V AC 50/60 Hz

## VAROITUS

**Irrota virtajohto tai verkkolaitteen virtakaapeli tarttumalla tukevasti pistokkeeseen ja vetämällä pistoke irti.**

Johdosta tai kaapelista vetäminen voi vaurioittaa laitetta ja aiheuttaa tulipalon tai sähköiskun.



**Laitteisto on liitettävä maadoitettuun pistorasiaan.**

Muussa tapauksessa seurauksena voi olla tulipalo tai sähköisku.



**Varmista, että jännite on oikea.**

- Laite on suunniteltu käytettäväksi tietyllä jännitteellä. Laitteen liittäminen muuhun kuin tässä oppaassa määriteltyyn jännitteeseen voi aiheuttaa tulipalon, sähköiskun tai laitteen vaurioitumisen.  
Virransyöttö: 100–120/200–240 V AC 50/60 Hz
- Älä ylikuormita virtapiiriä, sillä se voi aiheuttaa tulipalon tai sähköiskun.

**Käsittele virtajohtoa ja verkkolaitetta varoen.**

Käsittele virtajohtoa ja verkkolaitetta varoen.

Älä sijoita virtajohdon tai verkkolaitteen päälle raskaita esineitä. Älä myöskään vedä virtajohdosta tai verkkolaitteesta äläkä sido johtoa tai verkkolaitetta kiinni. Viallisen johdon tai verkkolaitteen käyttö voi aiheuttaa tulipalon tai sähköiskuja.



**Sähköturvallisuuden vuoksi virtajohtoa ei saa liittää tai irrottaa potilaiden ollessa paikalla.**

**Älä koskaan kosketa pistoketta, verkkolaitetta tai virtajohtoa ukonilmalla.**

Niihin koskeminen voi aiheuttaa sähköiskun.



**Kun kiinnität telinettä, katso käyttöoppaasta telinettä koskevat tiedot ja kiinnitä se tukevasti.**

Muuten laite voi irrota, mikä voi aiheuttaa loukkaantumisen tai laitteen vaurioitumisen. Varmista ennen asennusta, että pöytä, seinä tai muu pinta, johon teline kiinnitetään, on riittävän kestävä. Jos laite putoaa, ota yhteyttä paikalliseen EIZO-edustajaan ohjeiden saamiseksi. Älä jatka vaurioituneen laitteen käyttöä. Vaurioituneen laitteen käyttö voi aiheuttaa tulipalon tai sähköiskun. Kun kiinnität kallistettavaa telinettä takaisin, käytä samoja ruuveja ja kiristä ne hyvin.

**Älä koske vaurioituneeseen LCD-näyttöön paljain käsin.**

Nestekideyhdisteet, joita voi vuotaa paneelista, ovat myrkyllisiä, mikäli niitä pääsee silmiin tai suuhun. Jos jokin ihon tai kehon osa joutuu suoraan kosketukseen paneelin kanssa, pese kyseinen alue huolellisesti. Jos seurauksena on fyysisiä oireita, ota yhteys lääkäriin.



**Taustavalon loistelamput sisältävät elohopeaa (poikkeuksena LED-taustavalolampuilla varustetut tuotteet, jotka eivät sisällä elohopeaa). Hävitä lamput tämän vuoksi paikallisten tai kansallisten määräysten mukaisesti.**

Altistuminen yhdistymättömälle elohopealle voi vaikuttaa hermostoon; oireisiin kuuluvat tärinä, muistinmenetys ja päänsärky.

## HUOMAA

### Ole varovainen kantaessasi laitetta.

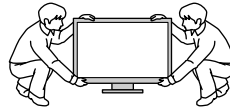
Irrota virtajohto ja kaapelit, kun siirrät laitetta. Laitteen siirtäminen virtajohdon ollessa kiinnitettynä on vaarallista.

Siitä voi olla seurauksena loukkaantuminen.

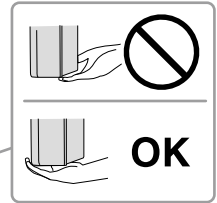
### Nosta laitetta tai sijoita se asianmukaisten menetelmien mukaan.

- Kun nostat laitetta, tartu siihen tukevasti ja pidä kiinni alla olevan kuvan esittämällä tavalla.
- Älä pura tai nosta laitetta yksin, sillä suurikokoinen laite on painava.

Laitteen pudottaminen voi aiheuttaa loukkaantumisen tai vaurioittaa laitetta.



OK



### Älä peitä kotelon ilmastointiaukkoja.

- Älä aseta esineitä ilmastointiaukkojen päälle.
- Älä asenna laitetta suljettuun tilaan.
- Älä käytä laitetta, jos se on asetettu sivuttain tai ylösalaisin.

Ilmastointiaukkojen peittäminen estää ilmanvaihdon ja saattaa aiheuttaa tulipalon, sähköiskun tai laitteiston vahingoittumisen.



### Älä koske virtajohtoon tai verkkolaitteeseen märillä käsillä.

Muuten seurauksena voi olla sähköisku.



### Käytä helppopääsyistä pistorasiaa.

Näin virta voidaan katkaista nopeasti ongelmatilanteissa.

### Muista, että verkkolaitte kuumenee käytön aikana.

- Älä peitä verkkolaitetta äläkä aseta sen päälle mitään. Älä aseta verkkolaitetta sellaisten esineiden päälle, jotka varaavat itseensä lämpöä (kuten matot, peitteet jne.). Älä sijoita verkkolaitetta suoraan auringonpaisteeseen äläkä lämmönlähteiden (kuten lämmitinten) läheisyyteen. Muussa tapauksessa seurauksena voi olla tulipalo.
- Älä koske laitteeseen paljain käsin. Muutoin seurauksena voi olla palovammoja.
- Muista katkaista virta virtakytkimestä ja irrota verkkopistoke verkkopistorasiasta, ennen kuin siirrät näyttölaitetta. Odota, kunnes laite on jäähtynyt kokonaan.

### Älä ripusta verkkolaitetta siten, että se jää riippumaan ilmaan.

Ilmassa riippuvan laitteen käyttö voi aiheuttaa tulipalon tai sähköiskun.



### Puhdista verkkopistokkeen ympäristö, näyttölaitteen tuuletusaukot ja verkkolaitte säännöllisesti.

Pistokkeessa oleva pöly, vesi tai öljy voi aiheuttaa tulipalon.

### Irrota laite pistorasiasta ennen puhdistusta.

Laitteen puhdistaminen sen ollessa kytkettynä pistorasiaan voi aiheuttaa sähköiskun.

**Jos laite on käyttämättä pidemmän aikaa, varmista turvallisuus ja virransäästö irrottamalla virtajohto pistorasiasta, kun olet ensin kytkenyt virran pois virtakytkimestä.**

**Tämä tuote sopii käytettäväksi ainoastaan potilasympäristössä mutta ei suorassa potilaskontaktissa.**

# Näyttöä koskevia huomautuksia

---

Tämä tuote on tarkoitettu digitaalisten kuvien näyttöön ja katseluun. Kuvia voivat arvioida ja analysoida siihen perehdytetyt lääkärit.

---

Tämä tuote on syytä asettaa vaakasuuntaiseen katselutilaan, mikäli sitä on määrä käyttää edellä mainittuihin tarkoituksiin.

---

Tämä tuote on viritetty käytettäväksi erityisesti sillä alueella, johon se on alunperin toimitettu. Jos tuotetta käytetään tämän alueen ulkopuolella, sen toiminta ei välttämättä vastaa teknisiä tietoja.

---

Tuotteen takuu raukeaa, jos tuotetta käytetään muuhun kuin tässä käyttöohjeessa määritettyyn käyttötarkoitukseen.

---

Tässä käyttöohjeessa ilmoitetut tekniset tiedot ovat voimassa vain seuraavien edellytysten täytyessä:

- käytetään tuotteen mukana toimitettuja virtajohtoja
  - käytetään valmistajan määrittämiä signaalikaapeleita.
- 

Käytä tuotteen kanssa vaihtoehtoisia tuotteita ainoastaan silloin, jos ne ovat valmistajan valmistamia tai määrittämiä.

---

Koska sähköisten osien toiminnan vakautuminen kestää noin 30 minuuttia, säädä näyttöä vasta vähintään 30 minuutin kuluttua siitä, kun virta on kytketty päälle tai näyttö on palautunut virransäästötilasta.

---

Näytön kirkkaus tulee asettaa alhaiseksi, jotta vähennetään pitkäaikaisen käytön aiheuttamia valotehon muutoksia ja pidetään näyttö vakaana. Tarkasta tämän lisäksi suorituskyvyn pysyvyys (harmaa-asteikon tarkastus mukaan luettuna) säännöllisesti (katso asennusoppaan kohta "Näytön laadunvalvonta").

---

Kun on tarkasteltu pitkään samaa kuvaa ja näyttökuvaa vaihdetaan, voi esiintyä jälkikuva. Voit estää saman kuvan näyttämisen liian pitkään käyttämällä näytönsäästäjää tai virransäästötilaa.

---

Jos sijoitat tämän tuotteen lakkapinnoitteiselle pöydälle, tuen pohja voi värjäytyä kumin koostumuksen vuoksi. Tarkasta pöydän pinta ennen käyttöä.

---

Suosittelemme säännöllistä puhdistusta, jotta näyttö pysyy uudenveroisena ja sen käyttöikä on mahdollisimman pitkä (katso "Puhdistus" (sivu 8)).

---

Näytössä voi olla viallisia pikseleitä tai pieni määrä valopilkkuja. Tämä johtuu paneelin ominaisuuksista eikä ole tuotevika.

---

LCD-paneelin taustavalolla on tietty käyttöikä. Kun näyttö muuttuu tummaksi tai alkaa välkkyä, ota yhteys paikalliseen EIZO-edustajaan.

---

Älä paina paneelia tai kehyksen kulmaa voimakkaasti, sillä se voi aiheuttaa näyttöön häiriöitä, kuten häiriökuvioita yms. Jos paneeliin kohdistuu jatkuvasti painetta, se voi kulua tai vaurioitua. (Jos paneeliin jää painamisjälkiä, jätä näyttöön musta tai valkoinen kuva. Jäljet saattavat hävitä.)

---

Älä naarmuta tai paina paneelia terävillä esineillä, jotta paneeli ei vaurioidu. Älä yritä puhdistaa paneelia kankaalla, sillä paneeli saattaa naarmuuntua.

---

---

Kun näyttö on kylmä ja se tuodaan huoneeseen tai jos huonelämpötila nousee nopeasti, näytön sisä- ja ulkopintoihin voi muodostua kondensaatiota. Älä kytke tällöin näyttöä päälle. Odota, kunnes kondensaatio häviää. Muuten näyttö voi vaurioitua.

---

## Puhdistus

---

### Huomio

- Kemikaalit, kuten alkoholi ja antiseptiset liuokset, voivat aiheuttaa muutoksia kotelon tai paneelin kiiltoon, himmentymistä ja haalistumista ja heikentää näin myös kuvanlaatua.
- Älä koskaan käytä puhdistukseen liuottimia, bentseeniä, vahaa tai hiovia puhdistusaineita, sillä ne voivat vaurioittaa koteloa tai paneelia.

### Huomautus

- Suosittelemme kotelon ja paneelin pinnan puhdistukseen lisävarusteena saatavaa ScreenCleaneria.

Kotelon ja paneelin pinnassa olevat tahrat voi tarvittaessa poistaa veteen kostutetulla pehmeällä liinalla.

### Puhdistukseen soveltuvat kemikaalit

| Materiaalin nimi             | Tuotenimi         |
|------------------------------|-------------------|
| Etanoli                      | Ethanol           |
| Isopropyylialkoholi          | Isopropyl alcohol |
| Klooriheksidiini             | Hibitane          |
| Bentsalkoniumkloridi         | Welpas            |
| Alkyylidiaminoetyyliglysiini | Tego 51           |
| Glutaraali                   | Sterihyde         |
| Glutaraali                   | Cidex Plus28      |

## Näytön miellyttävä käyttö

---

- Erittäin tumma tai kirkas näyttö voi vaikuttaa silmiisi. Säädä näytön kirkkaus ympäristön olosuhteiden mukaan.
- Näytön tuijottaminen pitkään rasittaa silmiä. Pidä tunnin välein 10 minuutin tauko.



# SISÄLTÖ

|  |           |
|--|-----------|
| <b>VAROTOIMET</b> .....  | <b>3</b>  |
| ● TÄRKEÄÄ .....  | 3         |
| <b>Näyttöä koskevia huomautuksia</b> .....   | <b>7</b>  |
| Puhdistus .....  | 8         |
| Näytön miellyttävä käyttö .....  | 8         |
| <b>SISÄLTÖ</b> .....   | <b>9</b>  |
| <b>Luku 1 Johdanto</b> .....   | <b>10</b> |
| 1-1. Ominaisuudet .....  | 10        |
| 1-2. Pakkauksen sisältö .....  | 11        |
| 1-3. EIZO LCD Utility Disk.....  | 11        |
| ● Levykkeen sisältö ja katsaus ohjelmistoista ...  | 11        |
| ● RadiCS LE/ScreenManager Pro for<br>Medical -ohjelmiston käyttö .....   | 11        |
| 1-4. Säädot ja toiminnot.....  | 12        |
| <b>Luku 2 Asetukset</b> .....  | <b>13</b> |
| 2-1. Yhteensopivat tarkkuudet.....   | 13        |
| 2-2. Liitiskaapelit.....   | 14        |
| 2-3. Näytön korkeuden ja kulman säätäminen...  | 15        |
| 2-4. Virtajohdon pidikkeen kiinnittäminen .....  | 16        |
| <b>Luku 3 Vianetsintä</b> .....  | <b>17</b> |
| ● Virhekooditaulukko.....  | 18        |
| <b>Luku 4 Tekniset tiedot</b> .....  | <b>19</b> |
| <b>Luku 5 Sanasto</b> .....  | <b>22</b> |
| <b>Liite</b> .....   | <b>24</b> |
| Tavaramerkki .....   | 24        |
| Lisenssi .....   | 25        |
| Lääkinnällinen standardi.....  | 25        |
| FCC:n vaatimustenmukaisuusvakuutus.....  | 26        |
| EMC-tiedot .....   | 27        |
| Toimenpiteet Kiinaa varten, RoHS-direktiiviin<br>vaatimustenmukaisuus ChinaRoHS-<br>lainsäädännön mukaan ..... | 30        |

# Luku 1 Johdanto

Kiitämme sinua EIZOn LCD-värinäytön valinnasta!

## 1-1. Ominaisuudet

- 30.0 tuumaa
- Tukee 6 megapikselin näyttötarkkuutta (3280 × 2048 pistettä)
- Suuri kontrastisuhde (1000:1).  
Mahdollistaa terävien kuvien näytön.
- Soveltuu käyttöön DisplayPortin kanssa (8- tai 10-bittinen, ei sovellu audiosignaaleihin)
- Kahden signaalin samanaikainen näyttö on mahdollista PbyP (Picture by Picture) -toiminnon avulla. Reunukseton laajakuvanäyttö vähentää silmille aiheutuvaa häikäisyä ja parantaa työskentelyn tehokkuutta kahteen vierekkäin sijoitettuun näyttöön verrattuna.
- Hybrid Gamma -toiminto tunnistaa automaattisesti yksiväristen ja värillisten kuvien näyttöalueen samalla näytöllä sekä näyttää kuvien asetetun tilan.  
\*1 Tunnistaminen ei onnistu aina toistettavasta kuvasta johtuen. Käytettävä ohjelmisto on varmennettava.  
Katso hyväksynnästä lisätietoja asennusoppaasta (CD-ROM).
- RadiCS SelfQC -toiminnon ja sisäänrakennetun etusensorin ansiosta käyttäjä voi kalibroida näytön ja tarkastaa harmaasävyt toisistaan riippumatta.  
Katso lisätietoja asennusoppaasta (CD-ROM).
- CAL Switch -toiminnon avulla käyttäjä voi valita näytettävälle kuvalle parhaan mahdollisen näyttötilan.  
Katso lisätietoja asennusoppaasta (CD-ROM).
- Valittavana DICOM (sivu 22) Part 14 -yhteensopiva näyttö.
- Mukana toimitetaan näytön kalibrointiin ja historian hallintaan käytettävä RadiCS LE -laadunvalvontaohjelmisto.  
Katso "1-3. EIZO LCD Utility Disk" (sivu 11).
- Mukana toimitetaan ScreenManager Pro for Medical -ohjelmisto, jonka avulla näyttöä voidaan säätää hiiren ja näppäimistön avulla.  
Katso "1-3. EIZO LCD Utility Disk" (sivu 11).
- Virransäästötoiminto  
Tässä tuotteessa on virransäästötoiminto.
  - Virrankulutus on 0 W, kun verkkovirta on kytketty pois päältä.  
Laitteessa on verkkovirtakytkin.  
Kun näyttöä ei tarvita, virransyöttö voidaan katkaista verkkovirtakytkimestä.
  - Liikesensori  
Näytön etuosassa sijaitseva sensori havaitsee henkilön liikkeitä. Kun henkilö liikkuu pois näytöstä, näyttö kytkeytyy automaattisesti virransäästötilaan eikä näytä kuvia näytössä. Näin toiminto vähentää virrankulutusta. Virransäästötilan herkkyyden ja kytkeytymiseen kuluvan ajan voi asettaa näyttölaitteen käyttöympäristön ja käyttäjän liikkeiden asettamien vaatimusten mukaisesti.  
Katso lisätietoja asennusoppaasta (CD-ROM).
- Aiempaa ohuempi ja kevyempi rakenne säästää tilaa
- Kestävä LED-taustavaloilla varustettu LCD-näyttö
- Sisäinen ympäristövalon sensori  
Ympäristön mukaan sensori voi ilmaista joskus eri arvoja kuin erillinen valaistusvoimakkuusmittari. Tämän sensorin käyttöön tarvitaan RadiCS/RadiCS LE -laadunvalvontaohjelmisto. Mittauksen käynnistävät aina käyttäjän toimenpiteet mittaukseen liittyvässä valikossa.  
Lisätietoja mitatusta arvosta ja mittauksen suorittamisesta on RadiCS/RadiCS LE -ohjelmiston käyttöoppaassa (CD-ROM).
- Näyttää HDCP (High-bandwidth Digital Content Protection) -suojatut sisällöt (vain DisplayPort).

### Huomio

- Ympäristön korkea lämpötila tai kosteus voi vaikuttaa sisäänrakennetun etusensorin mittaustarkkuuteen. Suosittelemme säilyttämään ja käyttämään näyttöä seuraavissa olosuhteissa:
  - lämpötila enintään 30 °C
  - kosteus enintään 70 %.
- Vältä sensorin säilyttämistä tai käyttämistä paikoissa, joissa se voi altistua suoralle auringonvalolle.

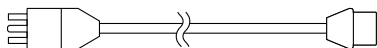
## 1-2. Pakkauksen sisältö

Tarkasta, että kaikki seuraavassa mainitut kohteet löytyvät pakkauksesta. Mikäli nimikkeitä puuttuu, ota yhteyttä paikalliseen EIZO-edustajaan.

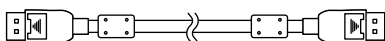
### Huomautus

- Säilytä pakkaus ja materiaalit tulevaa käyttöä ja näytön siirtämistä varten.

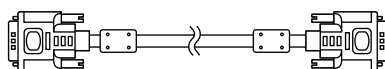
- Näyttö
- Virtajohto



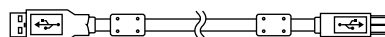
- Digitaalinen signaalikaapeli: DisplayPort – DisplayPort (PP300) × 2 kpl



- Digitaalinen signaalikaapeli: DVI-D – DVI-D (Dual Link) (DD300DL) × 2 kpl



- USB-kaapeli: UU300



- Verkkoalaite (PSA-073)
- Virtajohdon pidike
- EIZO LCD Utility Disk (CD-ROM)
- Käyttöohjeet (tämä opas)

## 1-3. EIZO LCD Utility Disk

EIZO LCD Utility Disk (CD-ROM) toimitetaan tämän tuotteen mukana. Seuraavassa taulukossa esitetään levykkeen sisältö ja katsaus ohjelmistoista.

### ● Levykkeen sisältö ja katsaus ohjelmistoista

Levykke sisältää sovellusohjelmistot säätöä varten sekä asennusoppaan. Katso levykkeellä olevasta Readme.txt-tiedostosta tietoja ohjelmiston käyttöönotosta tai tiedostojen käytöstä.

| Sisältö  | Katsaus  |
|--|--|
| Readme.txt-tiedosto                            |  |
| RadiCS LE (Windows-versio)                     | Laadunvalvontaohjelmisto näytön kalibrointiin ja kalibroitihistorian hallintaan. |
| ScreenManager Pro for Medical (Windows-versio) | Ohjelmisto näytön säätämiseen hiiren ja näppäimistön avulla.                     |
| Tämän näytön asennusopas (PDF-tiedosto)        |  |
| Tämän näytön käyttöohjeet (PDF-tiedosto)       |  |

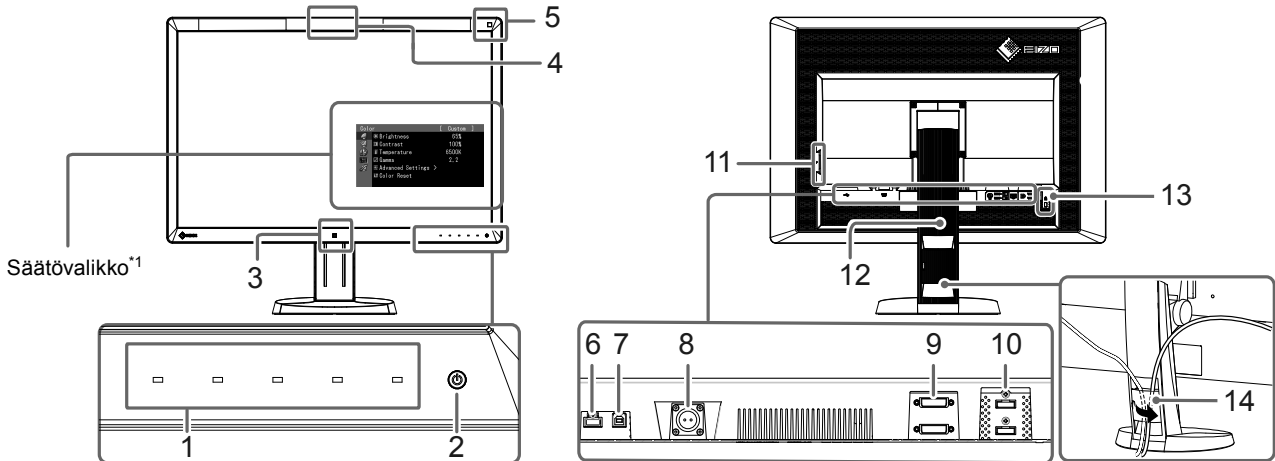
### ● RadiCS LE/ScreenManager Pro for Medical -ohjelmiston käyttö

Katso lisätietoja RadiCS LE/ScreenManager Pro for Medical -ohjelmiston asennuksesta ja käytöstä kyseisestä levykkeellä olevasta käyttöoppaasta.

Kun käytät tätä ohjelmistoa, sinun on liitettävä PC näyttöön mukana toimitetulla USB-kaapelilla. Lisätietoja saat asennusoppaasta (CD-ROM).

# 1-4. Säädöt ja toiminnot

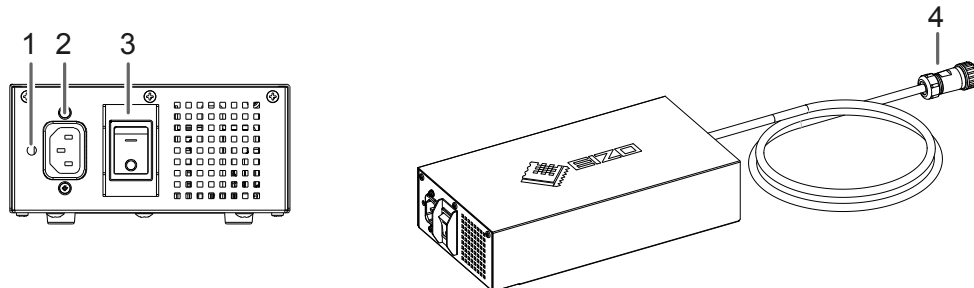
## Näyttö



|   |   |
|---|---|
| 1. Ohjaukkytkimet                           | Valikon avaamiseen. Tee tarvittavat toimenpiteet noudattamalla oppaan ohjeita.  |
| 2. Kytkin                                   | <ul style="list-style-type: none"> <li>• Virran kytkeminen ja katkaiseminen.</li> <li>• Ilmaisee näytön toimintatilan.</li> </ul> Vihreä: toiminta, Oranssi: virransäästötila, Pois päältä: verkkovirta/virta katkaistu |
| 3. Liikesensori                             | Tunnistaa henkilön liikkeen näytön edessä.  |
| 4. Sisäänrakennettu etusensori (liukumalli) | Käytetään kalibrointiin ja harmaasävyjen tarkistukseen.   |
| 5. Ympäristövalon sensor                    | Mittaa ympäristön valaistusta.  |
| 6. USB downstream -portti                   | Liitä USB-oheislaite tähän.   |
| 7. USB upstream -portti                     | Liitä USB-yhteyttä käyttävän ohjelmiston tai USB-keskittimen käytön edellyttämä USB-kaapeli tähän.  |
| 8. Virtaliitin                              | Käytetään verkkolaitteen virtajohdon liittämiseen.  |
| 9. Tulosignaaliiliitin                      | DVI-D-liitin  |
| 10. Tulosignaaliiliitin                     | DisplayPort-liitin  |
| 11. USB downstream -portti                  | Liitä USB-oheislaite tähän.   |
| 12. Teline                                  | Käytetään näytön korkeuden ja kallistuskulman säätämiseen.  |
| 13. Turvalukon paikka                       | Yhdenmukainen Kensington MicroSaver -turvajärjestelmän kanssa.  |
| 14. Kaapelinpidin                           | Peittää näytön kaapelit.  |

\*1 Katso käyttöohjeet asennusoppaasta (CD-ROM).

## Verkkolaite (PSA-073)



|   |  |
|---|--|
| 1. Virtajohdon pidikkeen kiinnitysreikä | Käytetään virtajohdon pidikkeen kiinnittämiseen. |
| 2. Virtaliitin                          | Liitä virtajohto tähän.                          |
| 3. Verkkovirtakytkin                    | Kytkee verkkovirran päälle ja pois päältä.       |
| 4. Virtajohto                           | Liitetään näytön virtaliittimeen.                |

# Luku 2 Asetukset

## 2-1. Yhteensopivat tarkkuudet

Näyttö tukee seuraavia tarkkuuksia.

√ : tuettu

| Tarkkuus* <sup>1</sup>  | Käytettävä signaali | Dot Clock          | pystytaajuus | DisplayPort* <sup>2</sup> | DVI |
|-------------------------|---------------------|--------------------|--------------|---------------------------|-----|
| 640×480                 | VGA                 | 240 MHz<br>(maks.) | 60 Hz        | √                         | √   |
| 720×400                 | VGA TEXT            |                    | 70 Hz        | √                         | √   |
| 800×600                 | VESA                |                    | 60 Hz        | √                         | √   |
| 1024×768                | VESA                |                    | 60 Hz        | √                         | √   |
| 1280×1024               | VESA                |                    | 60 Hz        | √                         | √   |
| 1600×1200               | VESA                |                    | 60 Hz        | √                         | √   |
| 1536×2048               | VESA CVT RB         |                    | 46 Hz        | -                         | √   |
| 1536×2048               | VESA CVT RB         |                    | 60 Hz        | √                         | √   |
| 1640×2048               | VESA CVT RB         |                    | 43 Hz        | -                         | √   |
| 1640×2048* <sup>3</sup> | VESA CVT RB         |                    | 60 Hz        | √                         | √   |

\*1 Vasemman- ja oikeanpuoleisen näytön yhteensopivat tarkkuudet.

\*2 Soveltuu myös 10-bittisille signaaleille.

\*3 Suositeltava tarkkuus.

Näytönohjaimen tulee täyttää VESA-standardin vaatimukset.

## 2-2. Liitoskaapelit

### Huomio

- Varmista, että näyttö ja PC on sammutettu.
- Kun vaihdat nykyisen näytön tähän näyttöön, varmista, että vaihdat PC:n tarkkuusasetuksen ja kuvaruudun virkistystaajuuden tämän näytön mukaisiksi. Katso yhteensopiva tarkkuus takakannen taulukosta, ennen kuin liität näytön PC:hen.

### Huomautus

- Jos liität tähän laitteeseen useita PC-tietokoneita, katso ohjeita Asennusoppaasta (CD-ROM).

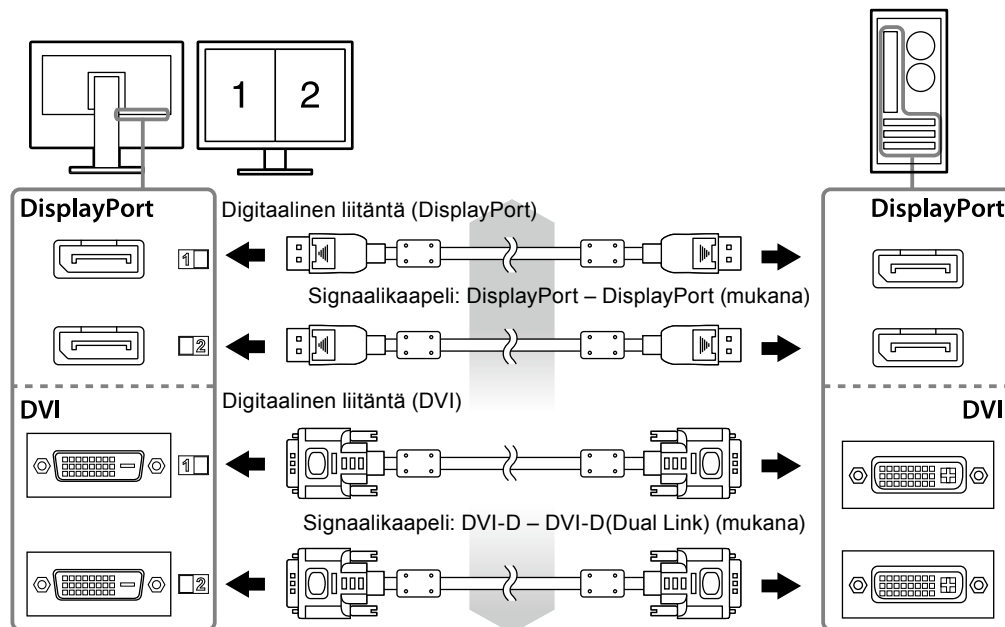
### 1. Liitä signaali- ja virtakaapelit tulosignaali-liittimiin ja PC:hen.

Tarkasta liittimien muoto ja liitä kaapelit.

Kiristä liittimien ruuvit signaali- ja virtakaapelin liittämisen jälkeen.

Liittäesimerkkejä:

DisplayPort 1 – DisplayPort 2 / DisplayPort 1 – DVI 2 / DVI 1 – DisplayPort 2 / DVI 1 – DVI 2



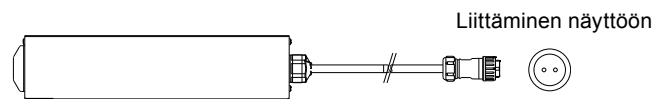
### 2. Kytke verkkovirtalaitteen virtajohto näytön virtaliittimeen.

#### Huomio

- Älä liitä tai irrota kaapelia, mikäli verkkovirtalaitte on kytketty verkkovirtaan.
- Älä asenna verkkolaitetta väärinpäin. Sivun, jossa on EIZO-logo, on oltava ylöspäin.

Tarkista näytön liittimen muoto ja liitä virtajohto.

Kiinnitä virtajohto lujasti paikalleen kiristämällä kiinnitysruuvi.



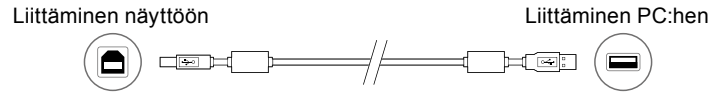
### 3. Kiinnitä virtajohdon pidike (katso ”2-4. Virtajohdon pidikkeen kiinnittäminen” (sivu 16)).

### 4. Kytke virtajohto pistorasiaan ja virtaliitin verkkolaitteeseen.

## 5. Kytke verkkolaitteen verkkovirta.

-: päällä, ○: pois päältä

## 6. Liitä USB-kaapeli, jos käytät RadiCS LE- tai ScreenManager Pro for Medical -ohjelmistoa.



## 7. Käynnistä näyttö koskettamalla painiketta .

Näytön virran merkkivalo syttyy vihreänä.

## 8. Käynnistä PC.

Näyttöön tulee kuva.

Jos näyttöön ei tule kuvaa, katso lisätietoja kohdasta ["Luku 3 Vianetsintä"](#) (sivu 17).

### Huomio

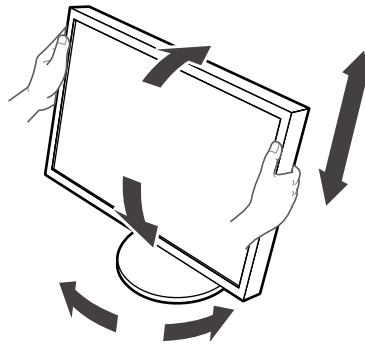
- Sammuta näyttölaite ja PC käytön jälkeen.
- Suurin virransäästö saavutetaan katkaisemalla virta virtapainikkeesta. Virran katkaiseminen verkkolaitteen verkkovirtakytkimellä tai virtajohdon irrottaminen sulkee virran syötön näyttöön kokonaan.

### Huomautus

- Noudata seuraavia ohjeita. Siten näyttö kestää mahdollisimman pitkään ja luminanssin heikentyminen pysyy toisaalta mahdollisimman vähäisenä. Lisäksi ohjeita noudattamalla voi myös pienentää virrankulutusta:
  - Käytä tietokoneen virransäästötoimintoa.
  - Sammuta näyttölaite ja PC käytön jälkeen.

## 2-3. Näytön korkeuden ja kulman säätäminen

Pidä kiinni näytön reunoista molemmiin käsin ja säädä näytön korkeus sekä kallistus- ja kiertokulma työskentelyn kannalta sopiviksi.



### Huomio

- Varmista, että kaapelit on liitetty oikein.

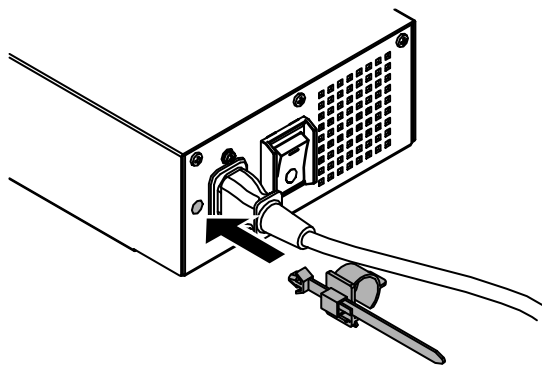
## 2-4. Virtajohdon pidikkeen kiinnittäminen

Kiinnitä virtajohdon pidike, jotta virtajohto ei irtoa.

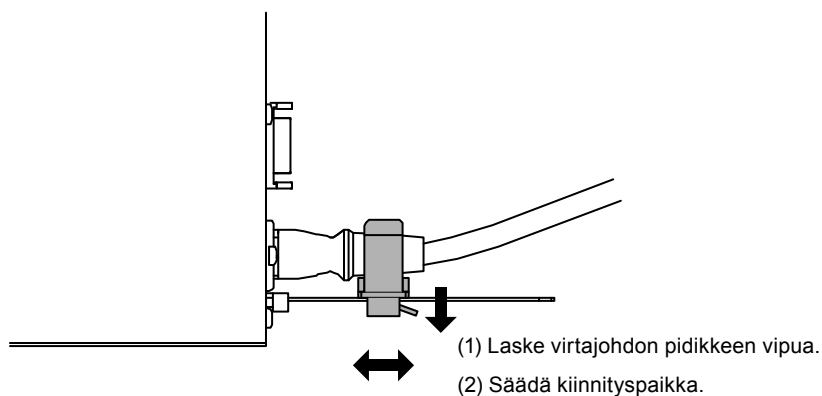
### Huomio

- Muista kiinnittää virtajohdon pidike, kun verkkolaitteen verkkovirta on katkaistu tai ennen kuin liität virtajohdon pistorasiaan.

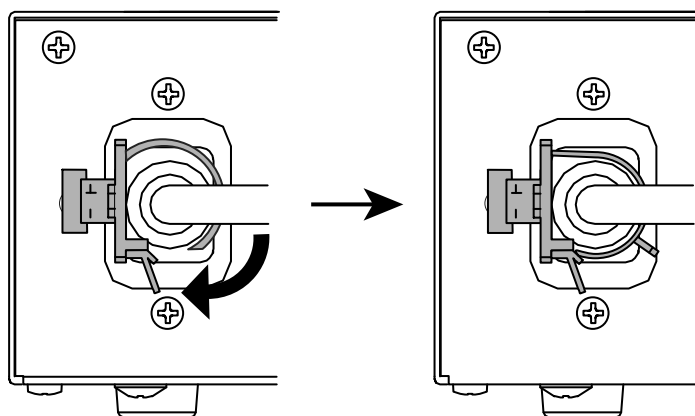
### 1. Kiinnitä toimitettu virtajohdon pidike verkkolaitteessa olevaan virtajohdon kiinnitysreikään.



### 2. Kiinnitä virtajohdon pidike lujasti säätämällä sen paikkaa kuten kuvassa.



### 3. Kiinnitä virtajohdon pidike lujasti, jotta virtajohto ei irtoa.

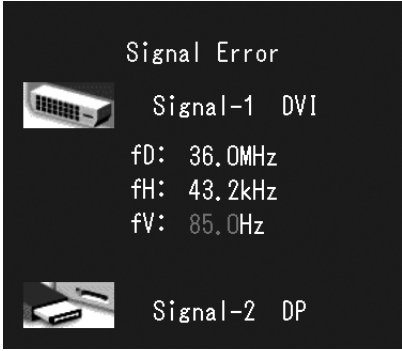




# Luku 3 Vianetsintä

Jos ongelma ei korjaannu ehdotetuilla toimenpiteillä, ota yhteyttä paikalliseen EIZO-edustajaan.

| Ongelma  | Mahdollinen syy ja korjaava toimenpide  |
|--|---|
| <b>1. Ei kuvaa</b> <ul style="list-style-type: none"><li>Virran merkkivalo ei syty.</li></ul>  | <ul style="list-style-type: none"><li>Tarkista, onko virtajohto ja verkkolaitteen virtajohto liitetty asianmukaisesti.</li><li>Kytke verkkolaitteen virta päälle verkkovirtakytkimestä.</li><li>Kosketa painiketta .</li><li>Katkaise virta verkkolaitteesta ja kytke se jälleen takaisin parin minuutin kuluttua.</li></ul>   |
| <ul style="list-style-type: none"><li>Virran merkkivalo palaa vihreänä.</li></ul>  | <ul style="list-style-type: none"><li>Suurena säätövalikossa asetuksen "Brightness" (kirkkaus), "Contrast" (kontrasti) tai "Gain" (vahvistus) arvoa. Katso lisätiedot näytönohjaimen käyttöoppaasta.</li><li>Katkaise jännite verkkolaitteesta ja kytke jännite tämän jälkeen uudelleen.</li></ul>  |
| <ul style="list-style-type: none"><li>Virran merkkivalo palaa oranssina.</li></ul>   | <ul style="list-style-type: none"><li>Vaihda tulosignaalia. Katso lisätietoja asennusoppaasta (CD-ROM).</li><li>Siirrä hiirtä tai paina mitä tahansa näppäimistön näppäintä.</li><li>Varmista, että PC on käynnissä.</li><li>Jos liikesensori on asetettu tilaan "On" (päällä), näyttö on saattanut siirtyä virransäätötilaan. Siirry lähemmäksi näyttöä.</li><li>Katkaise jännite verkkolaitteesta ja kytke jännite tämän jälkeen uudelleen.</li></ul> |
| <ul style="list-style-type: none"><li>Virran merkkivalo vilkkuu oranssina ja vihreänä.</li></ul>   | <ul style="list-style-type: none"><li>DisplayPortilla liitettyssä laitteessa on ongelma. Voit ratkaista ongelman sammuttamalla näytön ja kytkemällä sen takaisin päälle. Katso lisätietoja laitteen käyttöoppaasta.</li></ul>   |
| <b>2. Alla oleva viesti tulee näyttöön.</b>  | Tämä viesti tulee näyttöön, kun signaalin syöttö on väärä, vaikka näyttölaite toimisi moitteettomasti.  |
| <ul style="list-style-type: none"><li>Tämä viesti tulee näyttöön, kun tulosignaalia ei ole.<br/>Esimerkki:</li></ul>  | <ul style="list-style-type: none"><li>Vasemmalla oleva viesti voi tulla näkyviin, koska kaikki PC:t eivät lähetä signaalia heti virran kytkemisen jälkeen.</li><li>Varmista, että PC on käynnissä.</li><li>Tarkista, onko signaalikaapeli liitetty asianmukaisesti.</li><li>Vaihda tulosignaalia. Katso lisätietoja asennusoppaasta (CD-ROM).</li></ul>   |

| Ongelma   | Mahdollinen syy ja korjaava toimenpide  |
|---|---|
| <ul style="list-style-type: none"> <li>Viesti ilmoittaa, että tulosignaali on määrätyn taajuusalueen ulkopuolella.</li> </ul> Esimerkki:  <p>             fD: Dot clock<br/>             fH: Vaakataajuus<br/>             fV: Pystytaajuus           </p> | <ul style="list-style-type: none"> <li>Tarkista, että PC:n asetukset vastaavat näytön tarkkuus- ja pystytaajuusvaatimuksia (katso "2-1. Yhteensopivat tarkkuudet" (sivu 13)).</li> <li>Käynnistä PC uudelleen.</li> <li>Valitse sopiva asetus näytönohjaimen apuohjelman avulla. Katso lisätiedot näytönohjaimen käyttöoppaasta.</li> </ul> |

## ● Virhekooditaulukko

| Virhekoodi | Kuvaus   |
|------------|--|
| 0***       | • Itsekalibroinnin aikana esiintyneet virheet  |
| 1***       | • Harmaasävyyn tarkistuksen aikana esiintyneet virheet   |
| *1**       | • DICOM-tilassa esiintyneet virheet  |
| *2**       | • Mukautustilassa esiintyneet virheet  |
| *3**       | • CAL1-vaiheen aikana esiintyneet virheet  |
| *4**       | • CAL2-vaiheen aikana esiintyneet virheet  |
| *5**       | • CAL3-vaiheen aikana esiintyneet virheet  |
| **10       | • Tuotteen enimmäiskirkkaus voi olla alhaisempi kuin tavoitekirkkaus.<br>• Vähennä tavoitekirkkautta.  |
| **11       | • Tuotteen vähimmäiskirkkaus voi olla suurempi kuin tavoitekirkkaus.<br>• Lisää tavoitekirkkautta.   |
| **34       | • Sensori ei ole välttämättä tullut tulos kalibroinnin aikana tai sensoriin on päässyt valoa.<br>• Kytke verkkolaitteesta virta pois päältä ja odota muutama minuutti, ennen kuin kytket virran uudelleen päälle. Käynnistä tämän jälkeen itsekalibrointi / harmaasävyyn tarkistus uudelleen.                        |
| **61       | • Sensori ei ole välttämättä tullut ulos.<br>• Tarkista, onko sensorin lähellä jokin vieras esine.<br>• Tee itsekalibrointi / harmaasävyyn tarkistus uudelleen.  |
| **94       | • Itsekalibrointi / harmaasävyyn tarkistus ei ole mahdollista seuraavien asetusten vuoksi:<br>- Vasemmanpuoleiseen näyttöön ei saavu signaaleja ja oikeanpuoleisen näytön tarkkuus on pystysuunnassa alle 2048 pistettä.<br>- Vasemman- ja oikeanpuoleisen näytön tarkkuudet ovat pystysuunnassa alle 2048 pistettä. |
| **95       | • Itsekalibroinnin / harmaasävyyn tarkistuksen suoritusolosuhteet eivät ehkä ole suotuisat.<br>• Tarkista suoritusolosuhteet ja muuta niitä tarvittaessa.  |

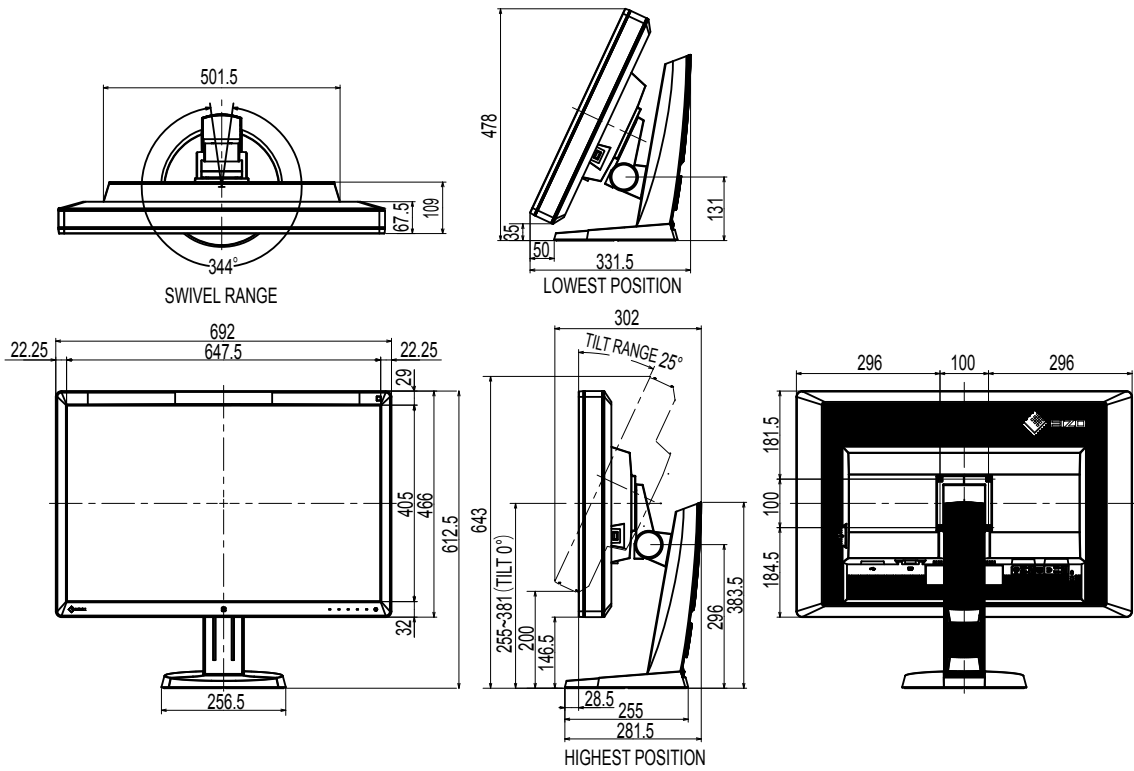
# Luku 4 Tekniset tiedot

|   |                                      |   |
|---|--------------------------------------|---|
| LCD-paneeli   | Tyyppi                               | RX650: IPS (häikäisysoja)<br>RX650-AR: IPS (heijastamaton)  |
|   | Taustavalo                           | LED   |
|   | Koko                                 | 76 cm (30.0 tuumaa) (lävistäjä 76,1 cm)   |
|   | Ominaisarkkuus                       | 3280 pistettä × 2048 viivaa   |
|   | Näytön koko (v × p)                  | 645,5 mm × 403,0 mm   |
|   | Pikselikoko                          | 0,197 mm  |
|   | Näytön värit                         | 10-bittiset värit (enintään) 1,07 miljardia väriä 68 miljardista (DisplayPort): väristä<br>8-bittiset värit (DVI): 16,77 miljoonaa väriä 68 miljardin värin paletista   |
|   | Katselukulmat (v / p, tyypillisesti) | 176° / 176°   |
|   | Suosittelut kirkkaus                 | 400 cd/m <sup>2</sup>   |
|   | Vasteaika (tyypillisesti)            | 30 ms (musta-valkoinen-musta)   |
|   | Videosignaalit                       | Tuloliitännät   |
| Digitaalinen pyyhkäisytaajuus (v / p)                     |                                      | 31 kHz – 129 kHz / 29 Hz – 61 Hz (DVI), 59 Hz – 61 Hz (DisplayPort)<br>Synkroninen kuvatila: 29,5 Hz – 30,5 Hz (DVI), 59 Hz – 61 Hz   |
| USB   | Portti                               | Upstream-portti × 1, Downstream-portti × 2  |
|   | Vakio                                | USB-versio 2.0  |
| Sähköiset arvot   | Tulo (verkkolaite)                   | AC 100 V–120 V ±10 %, 50/60 Hz 2,3 A–1,9 A<br>AC 200 V–240 V ±10 %, 50/60 Hz 1,2 A–1,0 A  |
|   | Tulo (Näyttö)                        | DC 24,5 V 8,5 A   |
|   | Enimmäistehonkulutus                 | 225 W tai vähemmän  |
|   | Tehonsäästötila                      | 6,0 W tai vähemmän<br>(Vain, jos näyttöön on yhdistetty DVI-liitin eikä näyttöön ole toisaalta yhdistetty USB-laitteita ja jos kohdan "Input Selection" (tulon valinta) asetuksena on "Manual" (manuaalinen) ja kohdan "DC5V Output" (5 V:n tasavirtalähtö) asetuksena puolestaan "Off" (pois päältä).) |
|   | Valmiustila                          | 6,0 W tai vähemmän<br>(Vain, jos näyttöön on yhdistetty DVI-liitin eikä näyttöön ole toisaalta yhdistetty USB-laitteita ja jos kohdan "DC5V Output" (5 V:n tasavirtalähtö) asetuksena on "Off" (pois päältä).)  |
| Fyysiset ominaisuudet                                     | Mitat                                | 692 mm × 478 mm – 612,5 mm × 331,5 mm (l × k × s)   |
|   | Mitat (Näyttö)                       | 692 mm × 466 mm × 109 mm (l × k × s)  |
|   | Mitat (verkkolaite)                  | 148 mm × 74 mm × 280 mm (l × k × s)   |
|   | Nettopaino                           | Noin 17,6 kg  |
|   | Nettopaino (Näyttö)                  | Noin 13,6 kg  |
|   | Nettopaino (verkkolaite)             | Noin 2,6 kg   |
|   | Korkeudensäädön alue                 | 165 mm (maks.), 126 mm (kallistuskulma: 0°)   |
|   | Kallistuskulma                       | Ylös 25°, alas 0°   |
|   | Kiertokulma                          | 344°  |
| Käyttöympäristölle asetettavat vaatimukset                | Lämpötila:                           | 0 °C – 35 °C (32 °F – 95 °F)  |
|   | Kosteus                              | suhteellinen kosteus 20–80 % (ei kondensaatiota)  |
|   | Ilmanpaine                           | 540–1 060 hPa   |
| Kuljetus-/varastointiympäristölle asetettavat vaatimukset | Lämpötila                            | –20 °C – 60 °C (–4 °F – 140 °F)   |
|   | Kosteus                              | suhteellinen kosteus 10–90 % (ei kondensaatiota)  |
|   | Ilmanpaine                           | 200–1 060 hPa   |

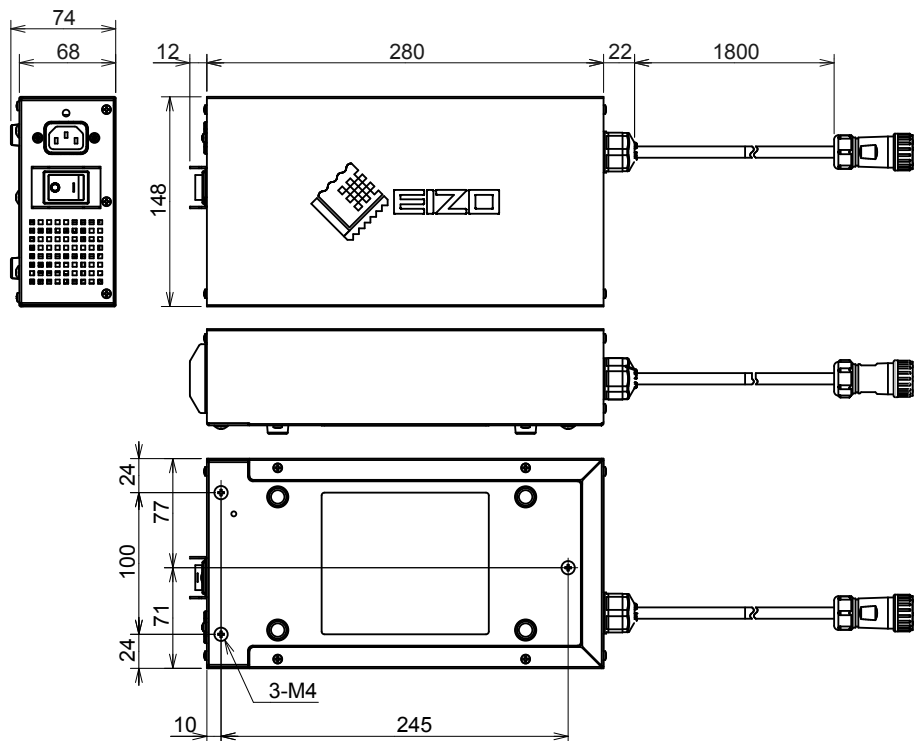
# Ulkomitat

Yksikkö: mm

## Näyttö



## Verkkolaite (PSA-073)



## Lisävarusteet

|                                   |   |
|-----------------------------------|---|
| Kalibrointisarja                  | EIZO RadiCS UX1, versio 4.3.0 tai uudempi<br>EIZO RadiCS Version Up Kit, versio 4.3.0 tai uudempi |
| Network QC Management -ohjelmisto | EIZO RadiNET Pro, versio 4.3.0 tai uudempi  |
| Puhdistussarja                    | EIZO ScreenCleaner  |

Viimeisimmät tiedot lisävarusteista sekä tietoja uusimmista yhteensopivista näytönohjaimista saat sivustoltamme.

<http://www.eizoglobal.com>

# Luku 5 Sanasto

## DDC (Display Data Channel)

VESA standardoi asetustietojen ja vastaavien tietojen vuorovaikutteisen tiedonsiirron PC:n ja näytön välillä.

## DICOM (Digital Imaging and Communication in Medicine)

DICOM-standardin on kehittänyt Yhdysvaltain radiologiyhdistys, American College of Radiology, ja Yhdysvaltain sähkölaitevalmistajien liitto, National Electrical Manufacturer's Association (NEMA). DICOM-yhteensopiva laiteliitäntä mahdollistaa lääketieteellisten kuvien ja tietojen siirron. DICOM Part 14 -standardissa määritetään digitaalisten, harmaasävyisten lääketieteellisten kuvien näytön.

## DisplayPort

DisplayPort on kuvasignaalien siirtoa koskeva liitäntästandardi, joka perustuu VESA-järjestön määritelmään. Se kehitettiin korvaamaan sekä perinteinen DVI-liitäntä että analogiset liitännät. Liitännällä pystytään siirtämään sekä teräväpiirtoisia kuvasignaaleja että äänisignaaleja (joita DVI-liitäntä ei tue). Liitäntä mahdollistaa 10-bittisten värien näytön, tekijänoikeuksien suojaustekniikan hyödyntämisen, pitkien kaapeleiden käytön jne. Vakio- ja minikokoiset liittimet on standardoitu.

## DVI (Digital Visual Interface)

DVI on digitaalinen liitäntästandardi. DVI mahdollistaa tietokoneen digitaalisen datan siirtämisen ilman tietohäviöitä.

Järjestelmä käyttää TMDS-siirtojärjestelmää ja DVI-liittimiä. DVI-liittimiä on kahta tyyppiä. Toinen on DVI-D-liitin digitaalisen signaalin syöttöön. Toinen on DVI-I-liitin sekä digitaalisen että analogisen signaalin syöttöön.

## DVI DMPM (DVI Digital Monitor Power Management)

DVI DMPM on digitaalisen liitännän virransäästötoiminto. "Monitor ON (käyttötila)" ja "Active Off (virransäästötila)" ovat välttämättömiä DVI DMPM:lle näytön tehotilana.

## Gain (vahvistus)

Tämän asetuksen avulla voi säätää punaisen, vihreän ja sinisen värin parametreja. LCD-näyttölaitteessa värin näyttö perustuu siihen, että valo kulkee paneelin värisuotimen läpi. Punainen, vihreä ja sininen muodostavat kolme pääväriä. Kaikki ruudussa näkyvät värit muodostuvat näiden kolmen värin yhdistämisen avulla. Värisävyä voi muuttaa säätämällä kunkin värin suotimen läpi kulkevan valon voimakkuutta (määrää).

## Gamma

Näytön kirkkaus muuttuu yleensä epälineaarisesti suhteessa tulosignaalin tasoon. Tätä epälineaarista muutossuhdetta kutsutaan "gammaominaisuudeksi". Jos gamma-arvo on pieni, kuvan kontrasti on pieni.

Jos gamma-arvo on suuri, myös kuvan kontrasti on suuri.

## **HDCP (High-bandwidth Digital Content Protection)**

Digitaalinen signaalinkoodausjärjestelmä, joka on kehitetty suojaamaan digitaalista sisältöä, kuten videoita, musiikkia yms., kopioinnilta.

Järjestelmä auttaa välittämään digitaalista sisältöä turvallisesti koodaamalla sen DVI- tai HDMI-liittimen kautta lähtöpuolella ja dekoodaamalla ne uudelleen tulopuolella.

Digitaalista sisältöä ei voida tuottaa uudelleen, elleivät sekä lähtö- että tulopuolen laitteet tue HDCP-järjestelmää.

## **Lämpötila**

Väriämpötila määrittelee valkoisen värin sävyn, joka ilmoitetaan yleensä kelvineinä. Näyttö muuttuu punertavaksi, mikäli sen väriämpötila on matala. Korkeassa väriämpötilassa näyttö muuttuu puolestaan sinertäväksi (erittäin kuuman liekin tavoin).

5000 K: hieman punertava valkoinen

6500 K: päivänvalolle tasapainotettu valkoinen

9300 K: hieman sinertävä valkoinen

## **sRGB (standardi-RGB)**

Oheislaitteiden (kuten näyttölaitteiden, tulostinten, digitaalikameroiden, skannereiden) värintoistoa ja väriavaruutta koskeva kansainvälinen standardi. Tämä standardin avulla värit on helppo sovittaa Internet-sivuilla tapahtuvaa käyttöä varten, sillä näytön värisävyt ovat lähellä siirto- ja vastaanottolaitteiden käyttämiä värisävyjä.

## **Tarkkuus**

LCD-paneeli muodostuu lukuisista tietyinkokoisista pikseleistä, jotka valaistaan kuvien muodostamiseksi. Tässä näytössä on vaakatasoisia 3280 ja 2048 pystytasoisia pikseleitä. Jos tällöin vasemman- ja oikeanpuoleisen näytön yhteinen tarkkuus on 3280 × 2048, kaikki pikselit ovat syttyneet täysikokoisessa näytössä (1:1).

## Tavaramerkki

Termit HDMI ja HDMI High-Definition Multimedia Interface sekä HDMI-logo ovat tavaramerkkejä tai rekisteröityjä tavaramerkkejä ja kuuluvat yhtiölle HDMI Licensing, LLC Yhdysvalloissa ja muissa maissa. DisplayPort Compliance -logo ja VESA ovat rekisteröityjä tavaramerkkejä ja kuuluvat Video Electronics Standards Associationille.

Acrobat, Adobe, Adobe AIR ja Photoshop ovat rekisteröityjä tavaramerkkejä ja kuuluvat yhtiölle Adobe Systems Incorporated Yhdysvalloissa ja muissa maissa.

AMD Athlon ja AMD Opteron ovat tavaramerkkejä ja kuuluvat yhtiölle Advanced Micro Devices, Inc.

Apple, ColorSync, eMac, iBook, iMac, iPad, Mac, MacBook, Macintosh, Mac OS, PowerBook ja QuickTime ovat rekisteröityjä tavaramerkkejä ja kuuluvat yhtiölle Apple Inc.

ColorMunki, Eye-One ja X-Rite ovat rekisteröityjä tavaramerkkejä tai tavaramerkkejä ja kuuluvat yhtiölle X-Rite Incorporated Yhdysvalloissa ja/tai muissa maissa.

ColorVision ja ColorVision Spyder2 ovat rekisteröityjä tavaramerkkejä ja kuuluvat yhtiölle DataColor Holding AG Yhdysvalloissa.

Spyder3 ja Spyder4 tavaramerkkejä ja kuuluvat yhtiölle DataColor Holding AG.

ENERGY STAR on rekisteröity tavaramerkki ja kuuluu United States Environmental Protection Agencylle Yhdysvalloissa ja muissa maissa.

GRACoL ja IDEAlliance ovat rekisteröityjä tavaramerkkejä ja kuuluvat International Digital Enterprise Alliance.

NEC on rekisteröity tavaramerkki ja kuuluu NEC Corporationille.

PC-9801 ja PC-9821 ovat tavaramerkkejä ja kuuluvat NEC Corporationille.

NextWindow on rekisteröity tavaramerkki ja kuuluu yhtiölle NextWindow Ltd.

Intel, Intel Core ja Pentium ovat rekisteröityjä tavaramerkkejä ja kuuluvat Intel Corporationille Yhdysvalloissa ja muissa maissa.

PowerPC on rekisteröity tavaramerkki ja kuuluu International Business Machines Corporationille.

PlayStation on rekisteröity tavaramerkki ja kuuluu yhtiölle Sony Computer Entertainment Inc.

PSP ja PS3 ovat tavaramerkkejä ja kuuluvat yhtiölle Sony Computer Entertainment Inc.

RealPlayer on rekisteröity tavaramerkki ja kuuluu yhtiölle RealNetworks, Inc.

TouchWare on tavaramerkki ja kuuluu yhtiölle 3M Touch Systems, Inc.

Windows, Windows Media, Windows Vista, SQL Server ja Xbox 360 ovat rekisteröityjä tavaramerkkejä ja kuuluvat Microsoft Corporationille Yhdysvalloissa ja muissa maissa.

YouTube on rekisteröity tavaramerkki ja kuuluu yhtiölle Google Inc.

Firefox on rekisteröity tavaramerkki ja kuuluu Mozilla Foundationille.

Kensington ja MicroSaver ovat tavaramerkkejä ja kuuluvat ACCO Brands Corporationille.

EIZO, EIZO-logo, ColorEdge, DuraVision, FlexScan, FORIS, RadiCS, RadiForce, RadiNET, Raptor ja ScreenManager ovat rekisteröityjä tavaramerkkejä ja kuuluvat yhtiölle EIZO Corporation Japanissa ja muissa maissa.

ColorNavigator, EcoView NET, EIZO EasyPIX, EIZO ScreenSlicer, i•Sound, Screen Administrator ja UniColor Pro ovat tavaramerkkejä ja kuuluvat yhtiölle EIZO Corporation.

Kaikki muut yhtiöiden ja tuotteiden nimet ovat omistajiensa tavaramerkkejä tai rekisteröityjä tavaramerkkejä.



## Lisenssi

---

Tässä tuotteessa näkyvissä kirjaimissa käytetään Ricohin suunnittelemaa pyöreää goottilaista lihavoitua bittikarttafonttia.

## Lääkinnällinen standardi

---

- On varmistettava, että lopullinen järjestelmä on standardin IEC60601-1-1-vaatimusten mukainen.
- Sähkövirralla toimivat laitteet voivat lähettää sähkömagneettisia aaltoja, jotka voivat vaikuttaa näyttöön, rajoittaa sen toimintaa tai vahingoittaa näyttöä. Asenna laitteet valvottuun tilaan, jossa tällaiset vaikutukset voidaan välttää.

### Laitteiston luokitus

- Suojaustyyppi sähköiskua vastaan: Luokka I
- EMC-luokka: EN60601-1-2:2007 ryhmä 1 luokka B
- Lääketieteellisten laitteiden luokitus (MDD 93/42/EEC): Luokka I
- Käyttötila: Jatkuva
- IP-luokka: IPX0

# FCC:n vaatimustenmukaisuusvakuutus

Koskee vain Yhdysvaltoja, Kanadaa jne. (nimellisjännite 100–120 V AC)

## FCC:n vaatimustenmukaisuusvakuutus

**Me, vastuullinen osapuoli**

EIZO Inc.

5710 Warland Drive, Cypress, CA 90630

Puhelin: (562) 431-5011

**ilmoitamme, että seuraava tuote**

Kauppanimi: EIZO

Malli: RadiForce RX650

**vastaa FCC:n sääntöjen osaa 15. Tämän tuotteen käytölle on seuraavat kaksi edellytystä: (1) laite ei saa aiheuttaa haitallisia häiriöitä, ja (2) tämän laitteen on vastaanotettava mahdolliset tulevat häiriöt, mukaan lukien häiriöt, jotka voivat aiheuttaa epätoivottuja toimintoa.**

Tämä laite on testattu ja sen on havaittu täyttävän luokan B digitaalilaitteelle asetetut rajat, FCC:n sääntöjen osan 15 mukaisesti. Nämä rajat on suunniteltu takaamaan järkevä suojaus haitallisilta häiriöiltä asennuksissa asuinalueilla. Tämä laite tuottaa, käyttää ja voi säteillä radiotaajuusenergiaa, ja ellei laitetta ole asennettu tai sitä ei käytetä ohjeiden mukaan, se voi aiheuttaa haitallisia häiriöitä radioliikenteeseen. Ei ole kuitenkaan mitään takuuta siitä, ettei häiriötä voisi esiintyä jossakin tietyssä asennuksessa. Jos tämä laite aiheuttaa haitallisia häiriöitä radio- tai televisiovastaanottoon, mikä voidaan todeta kytkemällä laite päälle ja pois päältä, käyttäjä voi yrittää korjata häiriön yhdellä tai useammalla seuraavassa mainituista tavoista.

- \* Suuntaa vastaanottoantenni uudelleen tai asenna se uuteen paikkaan.
- \* Lisää laitteen ja vastaanottimen välistä etäisyyttä.
- \* Kytke laite pistorasiaan, joka on eri piirissä kuin vastaanotin.
- \* Ota yhteys jälleenmyyjään tai kokeneeseen radio-/tv-asentajaan ja kysy apua.

Muutokset tai muokkaukset, joita vaatimustenmukaisuudesta vastaava osapuoli ei ole erikseen hyväksynyt, voivat mitätöidä käyttäjän oikeuden tuotteen käyttöön.

### Huomautus

Käytä näytön kanssa mukana toimitettua jäljempänä määritettyä kaapelia tai EIZOn signaalikaapelia, jotta häiriöt pysyvät luokan B digitaalilaitteelle määritettyjen rajojen puitteissa.

- Virtajohto
- suojattu signaalikaapeli (koteloitu)

### Kanadaa koskeva huomautus

Luokan B digitaalilaitte vastaa kanadalaista ICES-003-standardia.  
Cet appareil numérique de la classe B est conforme à la norme NMB-003 du Canada.

# EMC-tiedot

RadiForce-sarjan olennainen ominaisuus on näyttää kuvia ja toimia normaalisti.



## VAROITUS

RadiForce-sarja edellyttää tiettyjä varotoimenpiteitä EMC-häiriöiden suhteen, ja se on asennettava, otettava käyttöön ja sitä on käytettävä jäljempänä mainittuja tietoja noudattaen.

Älä käytä muita kuin meidän toimittamiemme tai määrittämiämme kaapeleita.

Muiden kaapeleiden käyttäminen voi lisätä päästöjä tai heikentää suojausta.

Kaapelin pituus: maks. 3 m

Älä aseta mitään kannettavia tai mobiileja RF-tiedonsiirtolaitteita RadiForce-sarjan lähelle.

Nämä voivat vaikuttaa RadiForce-sarjan laitteiden toimintaan.

RadiForce-sarjan laitteita ei saa käyttää muiden laitteiden vieressä tai pinottuna muiden laitteiden kanssa. Jos käyttö vierekkäin tai pinossa on tarpeen, on varmistettava, että laite tai järjestelmä toimii normaalisti konfiguraatiossa, jossa sitä käytetään.

Jokainen, joka liittyy lisälaitteita signaalin tulo- tai lähtöosiin, jotka ovat osa lääketieteellisen järjestelmän konfiguraatiota, vastaa siitä, että järjestelmä täyttää IEC/EN60601-1-2-standardin vaatimukset.

### Ohjeet ja valmistajan vakuutus – sähkömagneettiset päästöt

RadiForce-sarja on tarkoitettu käytettäväksi jäljempänä määritetyssä sähkömagneettisessa ympäristössä.

Asiakkaan tai RadiForce-sarjan käyttäjän on varmistettava, että laitetta käytetään asianmukaisessa ympäristössä.

| Päästöttesti   | Vaativuuden mukaisuus  | Sähkömagneettinen ympäristö – ohjeet   |
|--|------------------------|--|
| RF-päästöt<br>CISPR11/EN55011                            | Ryhmä 1                | RadiForce-sarja käyttää RF-energiaa ainoastaan sisäisiin toimintoihinsa. Tästä syystä sen RF-päästöt ovat erittäin alhaisia eikä niiden pitäisi aiheuttaa häiriöitä läheisiin elektroniikkalaitteisiin.      |
| RF-päästöt<br>CISPR11/EN55011                            | Luokka B               | RadiForce-sarja sopii käytettäväksi kaikissa laitoksissa, mukaan lukien kotimaiset laitokset sekä suoraan kotitalouskäyttöön käytettävän syöttöverkon julkiseen pienjänniteverkkovirtaan liitetyt laitokset. |
| Harmoniset päästöt<br>IEC/EN61000-3-2                    | Luokka D               |  |
| Jännitevaihtelut /<br>välkyntäpäästöt<br>IEC/EN61000-3-3 | Täyttää<br>vaatimukset |  |

### Ohjeet ja valmistajan vakuutus – sähkömagneettinen häiriönsieto

RadiForce-sarja on tarkoitettu käytettäväksi jäljempänä määritetyssä sähkömagneettisessa ympäristössä.


Asiakkaan tai RadiForce-sarjan käyttäjän on varmistettava, että laitetta käytetään asianmukaisessa ympäristössä.

| Häiriönsietotesti  | Standardin IEC/EN60601 testitaso   | Vaativuuden mukaisuustaso  | Sähkömagneettinen ympäristö – ohjeet  |
|--|--|--|---|
| Staattinen purkaus (ESD)<br>IEC/EN61000-4-2  | ±6 kV kosketin<br>±8 kV ilma   | ±6 kV kosketin<br>±8 kV ilma   | Lattioiden tulee olla puuta, betonia tai keraamista laattaa. Jos lattioissa on synteettistä materiaalia, suhteellisen kosteuden tulee olla vähintään 30 %.  |
| Nopea transienttipurske<br>IEC/EN61000-4-4   | ±2 kV<br>virransyöttölinjoissa<br>±1 kV<br>tulo-/lähtölinjoissa  | ±2 kV<br>virransyöttölinjoissa<br>±1 kV<br>tulo-/lähtölinjoissa  | Verkkovirran tulee olla laadultaan tavanomaista liiketiloihin tai sairaalaympäristöön sopivaa.  |
| Syöksyaalto<br>IEC/EN61000-4-5   | ±1 kV linja/linja<br>±2 kV linja/maa   | ±1 kV linja/linja<br>±2 kV linja/maa   | Verkkovirran tulee olla laadultaan tavanomaista liiketiloihin tai sairaalaympäristöön sopivaa.  |
| Virransyötön tulolinjojen jännitekuopat, lyhytaikaiset häiriöt ja jännitevaihtelut<br>IEC/EN61000-4-11 | <5 % $U_T$ (>95 % lasku $U_T$ ) 0,5 jakson ajan<br>40 % $U_T$ (60 % lasku $U_T$ ) 5 jakson ajan<br>70 % $U_T$ (30 % lasku $U_T$ ) 25 jakson ajan<br><5 % $U_T$ (> 95 % lasku $U_T$ ) 5 sekunnin ajan | <5 % $U_T$ (>95 % lasku $U_T$ ) 0,5 jakson ajan<br>40 % $U_T$ (60 % lasku $U_T$ ) 5 jakson ajan<br>70 % $U_T$ (30 % lasku $U_T$ ) 25 jakson ajan<br><5 % $U_T$ (> 95 % lasku $U_T$ ) 5 sekunnin ajan | Verkkovirran tulee olla laadultaan tavanomaista liiketiloihin tai sairaalaympäristöön sopivaa. Jos RadiForce-sarjan laitteiden käyttäjä edellyttää jatkuvaa käyttöä verkkovirran häiriöiden aikana, suosittelemme RadiForce-sarjan virransyöttöä keskeytymättömän virtalähteen tai akun avulla. |
| Verkkotaajuinen (50/60 Hz) magneettikenttä<br>IEC/EN61000-4-8  | 3 A/m  | 3 A/m  | Verkkotaajuisien magneettikenttien tulee olla tasolla, joka vastaa tyypillisen liike- tai sairaalaympäristön tavanomaisen sijainnin ominaisuuksia.  |

HUOMAA  $U_T$  on vaihtovirtajännite ennen testitason soveltamista.

## Ohjeet ja valmistajan vakuutus – sähkömagneettinen häiriönsieto

RadiForce-sarja on tarkoitettu käytettäväksi jäljempänä määritetyssä sähkömagneettisessa ympäristössä. Asiakkaan tai RadiForce-käyttäjän on varmistettava, että laitetta käytetään asianmukaisessa ympäristössä.

| Häiriönsietotesti                     | Standardin IEC/<br>EN60601 testitaso | Vaativuuden-<br>mukaisuustaso | Sähkömagneettinen ympäristö – ohjeet   |
|---------------------------------------|--------------------------------------|-------------------------------|--|
| Johtuvat radiotaajuus IEC/EN61000-4-6 | 3 V rms<br>150 kHz–80 MHz            | 3 Vrms                        | Kannettavia ja siirrettäviä radiotaajuuksilla toimivia tietoliikennelaitteita ei saa käyttää lähempänä mitään RadiForce-sarjan osia, sähköjohtot mukaan lukien, kuin suositeltu erotusetäisyys, joka lasketaan lähettimen taajuuden laskentaan tarkoitetun yhtälön perusteella.<br><br>Suositeltu erotusetäisyys<br><br>$d = 1,2 \sqrt{P}$<br><br>$d = 1,2 \sqrt{P}$ , 80 MHz–800 MHz<br>$d = 2,3 \sqrt{P}$ , 800 MHz–2,5 GHz<br><br>jossa "P" on lähettimen nimellinen maksimilähtöteho watteina (W) lähettimen valmistajan tietojen mukaan ja "d" on suositeltu erotusetäisyys metreinä (m).<br><br>Kiinteiden radiotaajuuslähettimien kentänvoimakkuuksien, jotka on määritetty sähkömagneettisen ympäristömittauksen <sup>a</sup> mukaan, tulee olla pienempiä kuin kunkin taajuusalueen <sup>b</sup> vaatimustenmukaisuustaso.<br><br>Häiriöitä voi esiintyä seuraavalla merkinnällä merkittyjen laitteiden lähellä.<br><br> |
| Säteilyradiotaajuus IEC/EN61000-4-3   | 3 V/m<br>80 MHz–2,5 GHz              | 3 V/m                         |  |

HUOMAUTUS 1 80 MHz:n ja 800 MHz:n taajuuksissa käytetään korkeampaa taajuusalueita.

HUOMAUTUS 2 Nämä ohjeet eivät välttämättä päde kaikissa tilanteissa. Sähkömagneettisen kentän etenemiseen vaikuttavat absorptio ja heijastuminen rakenteista, esineistä ja ihmisistä.

<sup>a</sup> Kiinteiden lähettimien, kuten radiopuhelinten (matka-/langattomien puhelinten) ja maaradioliikenteen tukiasemien, radioamatööriverkkojen, AM- ja FM-radiolähetysten sekä tv-lähetysten, kentänvoimakkuuksia ei voida teoreettisesti ennustaa tarkasti. Jotta kiinteiden radiotaajuuslähettimien sähkömagneettista ympäristöä voidaan arvioida, asennuspaikalla kannattaa tehdä sähkömagneettinen mittaaminen. Jos mitattu kentänvoimakkuus RadiForce-sarjan laitteiden käyttöpaikalla ylittää sallitun edellä mainitun radiotaajuuden vaatimustenmukaisuustason, RadiForce-sarjan laitteita on tarkkailtava, jotta varmistetaan normaali toiminta. Jos toiminnassa havaitaan häiriöitä, lisätoimet, kuten RadiForce-sarjan laitteiden uusi suuntaus tai sijoitus voivat olla tarpeen.

<sup>b</sup> Taajuusalueella 150 kHz–80 MHz kentänvoimakkuuksien tulee olla alle 3 V/m.

**Kannettavien ja siirrettävien radiotaajuudella toimivien tietoliikennelaitteiden ja RadiForce-sarjan laitteiden väliset suositeltavat erotusetäisyydet**

RadiForce-sarja on tarkoitettu käytettäväksi sähkömagneettisessa ympäristössä, jossa valvotaan radiotaajuushäiriötä. Asiakas tai RadiForce-sarjan laitteiden käyttäjä voi ehkäistä sähkömagneettisia häiriöitä säilyttämällä kannettavien ja siirrettävien radiotaajuudella toimivien tietoliikennelaitteiden (lähettimien) ja RadiForce-sarjan laitteiden välillä jäljempänä suositellun vähimmäisetäisyyden, joka on määritetty tietoliikennelaitteiden maksimilähtötehon mukaan.

| Lähettimen nimellinen<br>maksimilähtöteho<br><br>W | Erotusetäisyys lähettimen taajuuden mukaan<br>m |                             |                                |
|--|---|-----------------------------|--------------------------------|
|  | 150 kHz–80 MHz<br>d = 1,2 √P                    | 80 MHz–800 MHz<br>d = 1,2√P | 800 MHz–2,5 GHz<br>d = 2,3 √ P |
| 0.01   | 0,12  | 0,12                        | 0,23                           |
| 0.1  | 0,38  | 0,38                        | 0,73                           |
| 1  | 1,2   | 1,2                         | 2,3                            |
| 10   | 3,8   | 3,8                         | 7,3                            |
| 100  | 12  | 12                          | 23                             |

Lähettimille, joiden nimellistä maksimilähtötehoa ei ole mainittu yllä, voidaan arvioida suositeltu erotusetäisyys "d" metreinä (m) käyttämällä lähettimen taajuuden laskennassa käytettävää yhtälöä, jossa "P" on lähettimen maksimilähtöteho watteina (W) lähettimen valmistajan antamien tietojen mukaan.

HUOMAUTUS 1 80 MHz:n ja 800 MHz:n taajuuksissa käytetään korkeampaa taajuusaluetta koskevaa erotusetäisyyttä.

HUOMAUTUS 2 Nämä ohjeet eivät välttämättä päde kaikissa tilanteissa. Sähkömagneettisen kentän etenemiseen vaikuttavat absorptio ja heijastuminen rakenteista, esineistä ja ihmisistä.

# Toimenpiteet Kiinaa varten, RoHS-direktiiviin vaatimustenmukaisuus ChinaRoHS-lainsäädännön mukaan

## Sähkö- ja elektroniikkatuotteiden saastumisen valvonnan merkinnästä



Tämä merkintä on osoitus tuotteista, joita säädellään kiinalaisen Measures for the Administration of the Control of Pollution by Electronic Information Products (MACPEIP) -direktiivin mukaan ja sitä käytetään Kiinan kansantasavallassa myytävissä elektronisissa tuotteissa. Ympyrän sisässä oleva numero ilmaisee ympäristöystävällistä käyttöjaksoa (Environmentally Friendly Use Period; EFUP). Yhdenmukaisuus voimassa olevien turvallisuusvarotoimien kanssa takaa, että tuote ei aiheuta ympäristön saastumista, henkilövahinkoja tai aineellisia vahinkoja ilmoitettuna aikana valmistuspäivästä lukien. Merkki on kiinnitetty laitteen taakse.

- Vaarallisten aineiden nimi ja pitoisuus

| Komponentin nimi | Vaarallisen aineen nimi |               |              |                              |                               |                                       |
|------------------|-------------------------|---------------|--------------|------------------------------|-------------------------------|---------------------------------------|
|                  | Lyijy (Pb)              | Elohopea (Hg) | Kadmium (Cd) | Kuusiarvoinen kromi (Cr(VI)) | Polybromatut bifenyylit (PBB) | Polybromatut difenyylieetterit (PBDE) |
| Piirilevyt       | ×                       | ○             | ○            | ○                            | ○                             | ○                                     |
| Kotelo           | ○                       | ○             | ○            | ○                            | ○                             | ○                                     |
| LCD-näytöt       | ×                       | ○             | ○            | ○                            | ○                             | ○                                     |
| Muu              | ×                       | ○             | ○            | ○                            | ○                             | ○                                     |

○ : Ilmaisee, että tämä toksinen tai vaarallinen aine, jota kaikki tämän osan homogeeniset materiaalit sisältävät, alittaa standardissa SJ/T11363-2006 määritetyn raja-arvon.

× : Ilmaisee, että tämä toksinen tai vaarallinen aine, jota vähintään yksi tähän osaan käytetty homogeeninen materiaali sisältää, alittaa standardissa SJ/T11363-2006 määritetyn raja-arvon. (Yhtiöt voivat käyttää tässä olevan tilan selvittääkseen teknistä tilannetta liittyen edellä olevan taulukon 'x'-merkkiin.)

