

Manuel d'utilisation

FlexScan® EV2216W

Moniteur couleur LCD

Important

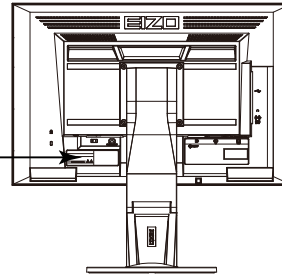
Veillez lire attentivement les PRECAUTIONS, le Manuel d'utilisation ainsi que le Guide d'installation (tome séparé) afin de vous familiariser avec ce produit et de l'utiliser efficacement et en toute sécurité.

-
- **Veillez lire le Guide d'installation pour les informations de base, depuis la connexion du moniteur à l'ordinateur jusqu'à son utilisation.**
 - **La dernière version du Manuel d'utilisation est à disposition pour téléchargement sur site web :**
www.eizoglobal.com
-



Emplacements des étiquettes de sécurité


WARNING
RISK OF ELECTRIC SHOCK. DO NOT OPEN.
AVERTISSEMENT
RISQUE DE CHOC ELECTRIQUE. NE PAS OUVRIR.
WARNUNG
GEFAHR DES ELEKTRISCHEN SCHLAGES. RÜCKWAND NICHT ENTFERNEN.
警告
触電危険、請勿打开后盖。
警告
感電の恐れあり、カバーをあげないでください。
The equipment must be connected to a grounded main outlet.
L'appareil doit être relié à une prise avec terre.
Jordet stikkontakt skal benyttes når apparatet tilkobles datanett.
Apparaten skall anslutas till jordat nätuttag.
设备必须连接到接地的电源插座。
電源コードのアースは必ず接地してください。



Ce produit a été spécialement réglé pour l'utilisation dans la région dans laquelle il a d'abord été livré. Si utilisé en dehors de cette région, le produit pourrait ne pas fonctionner comme indiqué dans les spécifications.

Aucune partie de ce manuel ne peut être reproduite, enregistrée dans un système documentaire ou transmise sous quelque forme et par quelque moyen que ce soit électronique, mécanique ou autre, sans l'autorisation écrite préalable de EIZO Corporation.

EIZO Corporation n'est tenu à aucun engagement de confidentialité sauf en cas d'accord préalable passé avant la réception de ces informations par EIZO Corporation. Malgré tous les efforts déployés pour garantir la mise à jour des informations contenues dans ce manuel, veuillez noter que les caractéristiques techniques du moniteur EIZO sont sujettes à modification sans préavis.

Avertissement concernant le moniteur

Ce produit est prévu pour les usages polyvalents comme la création de documents, la visualisation de contenu multimédia.

Ce produit a été réglé spécialement en usine en fonction de la région de destination prévue. Les performances du produit peuvent être différentes de celles indiquées dans les caractéristiques en cas d'utilisation dans une région différente de celle prévue à l'origine.

Ce produit peut ne pas être couvert par la garantie pour des usages autres que ceux décrits dans le présent manuel.

Les spécifications notées dans ce manuel ne sont applicables que lorsque les éléments suivants sont utilisés :

- Cordons d'alimentation fournis avec le produit
 - Câbles de signalisation spécifiés par nos soins
-

Utilisez uniquement avec ce produit les produits optionnels fabriqués ou spécifiés par nos soins.

30 minutes sont nécessaires à la stabilisation des performances des composants électriques. Veuillez attendre au moins 30 minutes après avoir mis en marche le moniteur pour le régler.

Les moniteurs devraient être réglés à une luminosité inférieure pour réduire les changements de luminosité causés par une utilisation à long terme et maintenir un affichage stable.

Lorsque l'image de l'écran change après que la même image est restée affichée pendant une période prolongée, une image rémanente risque de s'afficher. Utilisez l'économiseur d'écran ou la fonction d'économie d'énergie pour éviter d'afficher la même image pendant une période prolongée.

Si le moniteur affiche un contenu en continu sur une longue période, des taches sombres ou des brûlures sont susceptibles d'apparaître sur l'écran. Afin d'optimiser la durée de vie d'un moniteur, nous vous conseillons de l'éteindre régulièrement.

Un nettoyage périodique est recommandé pour conserver son aspect neuf au moniteur et prolonger sa durée de vie (Référez-vous à « [Nettoyage](#) » (page 4)).

Le panneau LCD est fabriqué à l'aide d'une technologie de haute précision. Bien que, il est possible que des pixels manquants ou des pixels allumés apparaissent sur l'écran LCD. Il ne s'agit pas d'un dysfonctionnement. Pourcentage de points effectifs : 99,9994 % ou supérieur.

La durée de vie du rétro-éclairage du panneau LCD est limitée. Si l'écran s'assombrit ou se brouille, prenez contact avec votre représentant local EIZO.

N'appuyez pas violemment sur le panneau ou sur les bords, vous risqueriez d'endommager l'affichage en laissant du moirage, etc. Une pression continue sur le panneau peut le détériorer ou l'endommager. (Si des marques de pression restent sur le panneau, affichez un écran noir ou blanc sur le moniteur. Le problème peut être ainsi résolu.)

Ne rayez et n'appuyez pas sur le panneau avec des objets pointus, car cela pourrait endommager le panneau. Ne tentez jamais de le nettoyer à sec avec du tissu, au risque de le rayer.

Lorsque le moniteur est froid et déplacé dans une autre pièce ou lorsque la température de la pièce augmente rapidement, de la condensation peut se former à l'intérieur et à l'extérieur du moniteur. Dans ce cas, ne mettez pas le moniteur sous tension. Et attendez la disparition de la condensation. Sinon, le moniteur pourrait être endommagé.

Nettoyage

Attention

- Les produits chimiques tels que l'alcool et les solutions antiseptiques peuvent provoquer des variations du brillant, ternir et atténuer la carrosserie ou du panneau et détériorer la qualité de l'image.
- N'utilisez jamais de diluant, de la benzine, de cire et de poudre abrasive, ce qui peut endommager la carrosserie ou le panneau.

Remarque

- L'outil ScreenCleaner en option est recommandé pour nettoyer la carrosserie et la surface de l'écran.

Vous pouvez enlever les taches de la carrosserie et la surface de l'écran en humidifiant partiellement un chiffon avec de l'eau.

Pour un confort d'utilisation du moniteur

- Un écran trop sombre ou trop lumineux peut abîmer les yeux. Ajustez la luminosité du moniteur en fonction des conditions ambiantes.
- Regarder le moniteur trop longtemps entraîne une fatigue oculaire. Faites des pauses de 10 minutes toutes les heures.

TABLE DES MATIERES

| | |
|--|----|
| Avertissement concernant le moniteur | 3 |
| Nettoyage | 4 |
| Pour un confort d'utilisation du moniteur..... | 4 |
| TABLE DES MATIERES | 5 |
| Chapitre 1 Introduction | 7 |
| 1-1. Caractéristiques..... | 7 |
| 1-2. Commandes et fonctions..... | 9 |
| ● Avant | 9 |
| ● Arrière | 10 |
| 1-3. EIZO LCD Utility Disk..... | 11 |
| ● Contenu du disque et présentation du logiciel | 11 |
| ● Pour utiliser « ScreenManager Pro for LCD (DDC/CI) / EIZO ScreenSlicer » | 11 |
| 1-4. Commandes de base et Fonctions | 12 |
| ● Fonctionnement de base du menu de réglage | 12 |
| ● Fonctions..... | 13 |
| Chapitre 2 Ajustage des écrans | 14 |
| 2-1. Résolutions compatibles | 14 |
| ● D'entrée analogique (D-Sub) | 14 |
| ● D'entrée numérique (DVI-D) | 14 |
| ● D'entrée numérique (DisplayPort)..... | 14 |
| 2-2. Définir la résolution | 15 |
| ● Windows 8 / Windows 7 | 15 |
| ● Windows Vista..... | 15 |
| ● Windows XP | 15 |
| ● Mac OS X..... | 15 |
| 2-3. Réglage de la couleur..... | 16 |
| ● Sélection du mode d'affichage (mode de FineContrast)..... | 16 |
| ● Réglages avancés..... | 17 |
| ● Options de réglage pour chaque mode | 17 |
| ● Réglage de la luminosité..... | 17 |
| ● Réglage du contraste | 18 |
| ● Réglage de la température de couleur..... | 18 |
| ● Réglage de la valeur gamma | 19 |
| ● Réglage de la saturation des couleurs | 19 |
| ● Réglage de la nuance | 20 |
| ● Réglage de la valeur de gain | 20 |
| 2-4. Réglage d'écran | 21 |
| ● Entrée de signal numérique | 21 |
| ● Entrée de signal analogique | 21 |
| 2-5. Modification de la taille de l'écran | 25 |
| ● Modification de la taille de l'écran | 25 |
| ● Pour régler la luminosité des bandes noires... .. | 25 |
| Chapitre 3 Réglage du moniteur | 26 |
| 3-1. Réglage du volume | 26 |
| 3-2. Sélection de la source sonore pendant l'utilisation de l'entrée du signal DisplayPort | 26 |
| 3-3. Compensation du défaut de l'angle de visualisation | 27 |
| 3-4. Activer / Désactiver les communications DDC/CI | 27 |
| 3-5. Touches de verrouillage du fonctionnement..... | 28 |
| 3-6. Réglage de l'orientation | 28 |
| 3-7. Affichage et dissimulation du logo EIZO ... | 28 |
| 3-8. Modification de la position d'affichage du menu Réglage | 29 |
| 3-9. Réglage de la langue | 29 |
| 3-10. Restaurer les réglages par défaut du moniteur..... | 30 |
| ● Restauration des réglages de la couleur | 30 |
| ● Restauration des « Réglages EcoView Sense » | 30 |
| ● Restauration de tous les paramètres par défaut | 30 |
| Chapitre 4 Fonctions économie d'énergie | 31 |
| 4-1. Réglage de la fonction d'économie d'énergie | 31 |
| ● Moniteur | 31 |
| ● Sortie audio..... | 32 |
| 4-2. Réglage du témoin de fonctionnement ... | 32 |
| 4-3. Activer / Désactiver le Réglage automatique de la luminosité..... | 32 |
| ● Auto EcoView | 32 |
| ● EcoView Optimizer 2..... | 33 |
| 4-4. Réglage du mode d'économie d'énergie lorsqu'une personne s'éloigne du moniteur | 33 |
| 4-5. Vérification du niveau d'économie d'énergie | 35 |
| 4-6. Activer / Désactiver la Mise en veille automatique | 35 |
| Chapitre 5 Dépannage | 36 |
| 5-1. Aucune image..... | 36 |
| 5-2. Problèmes d'imagerie (analogique et numérique)..... | 37 |
| 5-3. Problèmes d'imagerie (numérique uniquement)..... | 38 |
| 5-4. Problèmes d'imagerie (analogique uniquement)..... | 38 |
| 5-5. Autres problèmes | 39 |

| | |
|--|-----------|
| Chapitre 6 Référence | 41 |
| 6-1. Fixation du bras facultatif | 41 |
| 6-2. Détachement/Fixation de la base du pied | 42 |
| 6-3. Fixation/Détachement de l'enveloppe de câbles | 45 |
| 6-4. Branchement Raccordement de plusieurs PC | 47 |
| ● Commutation du signal d'entrée | 47 |
| ● Pour régler la sélection du signal d'entrée | 48 |
| 6-5. Utilisation du bus USB (Universal Serial Bus) | 48 |
| ● Environnement système requis | 48 |
| ● Procédure de connexion (Configuration de la fonction USB) | 49 |
| 6-6. Affichage des informations relatives au moniteur | 49 |
| 6-7. Spécifications | 50 |
| ● Principaux réglages par défaut | 51 |
| ● Dimensions externes | 52 |
| ● Accessoires | 52 |
| 6-8. Synchronisation prédéfinie | 53 |
| Chapitre 7 Glossaire | 54 |
| Annexe | 56 |
| Marque commerciale | 56 |
| Licence / Droit d'auteur | 56 |
| ENERGY STAR | 56 |
| TCO Certified | 57 |
| FCC Declaration of Conformity | 58 |
| Hinweise zur Auswahl des richtigen Schwenkarms für Ihren Monitor | 59 |
| Hinweis zur Ergonomie : | 59 |
| GARANTIE LIMITÉE | 60 |
| Informations sur le recyclage | 69 |

Chapitre 1 Introduction

Nous vous remercions d'avoir fait l'acquisition d'un moniteur couleur LCD EIZO.

1-1. Caractéristiques

- 22,0" format large LCD
 - Prend en charge une résolution de 1680 × 1050
 - Applicable au DisplayPort (applicable à 8 bits)*1
L'entrée DisplayPort reçoit un signal image et un signal audio via un simple câble DisplayPort.
*1 Lors de la transmission d'un signal audio à l'aide du câble DisplayPort, la carte vidéo doit être compatible avec la sortie audio (voir « 6-7. Spécifications » (page 50)).
 - La fonction FineContrast permet à l'utilisateur de sélectionner le mode d'affichage optimal en fonction de l'image affichée.
 - Le mode Paper reproduit l'apparence du papier imprimé sur le moniteur. En mode Paper, la quantité de bleu clair émise par l'écran est réduite en modifiant le ton et en contrôlant la luminosité.
Voir « Sélection du mode d'affichage (mode de FineContrast) » (page 16).
 - Le logiciel « ScreenManager Pro for LCD (DDC/CI) » permettant de régler l'écran à l'aide de la souris et du clavier est inclus.
Voir « 1-3. EIZO LCD Utility Disk » (page 11).
 - EyeCare Filter
La texture du papier est reproduite en affichant une image translucide au premier plan du bureau.
En utilisant cette fonction en mode Paper, l'écran ressemble plus à du papier
Voir « Sélection du mode d'affichage (mode de FineContrast) » (page 16).
 - Prend en charge le logiciel de gestion de la consommation électrique « EIZO EcoView NET »
Pour de plus amples informations, reportez-vous à notre site web (www.eizoglobal.com).
 - Fonction d'économie d'énergie
Réduire la consommation d'énergie*2 permet de diminuer les émissions de CO₂. Cet appareil est doté d'une fonction d'économie d'énergie.
 - Consommation d'énergie de 0 W lorsque l'alimentation est hors tension
Équipé d'un commutateur d'alimentation principal.
Lorsque le moniteur n'est pas nécessaire, l'alimentation peut être coupée à l'aide du commutateur d'alimentation principal.
 - Auto EcoView
Le capteur de luminosité ambiante situé sur la face avant du moniteur détecte la luminosité ambiante pour régler automatiquement la luminosité de l'écran à un niveau confortable. Une luminosité trop haute peut accroître la consommation d'énergie et être néfaste à l'environnement. Cela peut également entraîner une fatigue oculaire.
Utilisez l'Auto EcoView pour réduire la luminosité.
Voir « Auto EcoView » (page 32).
 - EcoView Optimizer 2
Le moniteur règle automatiquement la luminosité de l'écran selon le niveau de blanc du signal d'entrée. Cette fonction peut réduire la consommation énergétique tout en maintenant la luminosité précisée par le signal d'entrée.
Voir « EcoView Optimizer 2 » (page 33).
 - EcoView Sense
Le capteur situé sur la face avant du moniteur détecte les mouvements d'une personne. Lorsqu'une personne s'éloigne du moniteur, le moniteur entre automatiquement en mode d'économie d'énergie et aucune image n'est affichée à l'écran. Par conséquent, cette fonction permet de réduire la consommation électrique. La sensibilité et le temps jusqu'à ce que le mode économie d'énergie soit activé peuvent être réglés en fonction de l'environnement d'utilisation du moniteur et du mouvement de l'utilisateur.
Voir « 4-4. Réglage du mode d'économie d'énergie lorsqu'une personne s'éloigne du moniteur » (page 33).
- *2 Valeurs de référence :
- Consommation d'énergie maximale : 39 W (Luminosité maximale, lorsqu'un périphérique USB est branché, lorsqu'un haut-parleur est en marche avec réglages par défaut)
 - Consommation d'énergie normale : 12 W (Luminosité 120 cd/m², lorsqu'aucun périphérique USB n'est branché, lorsqu'aucun haut-parleur ne fonctionne, avec réglages par défaut)

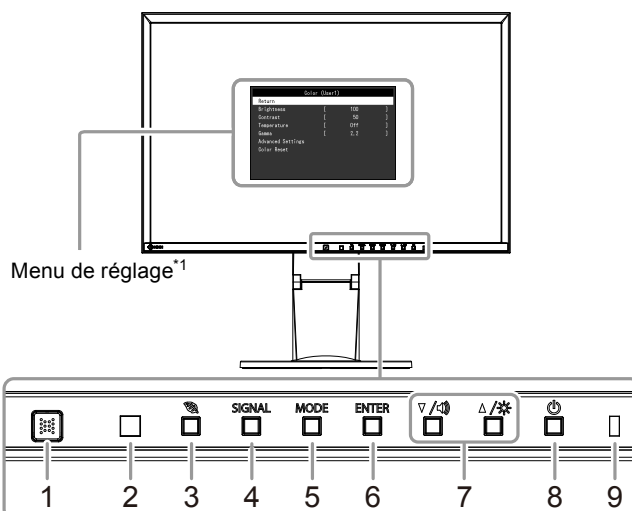
- Up View
L'angle de visualisation est ajusté afin que l'écran ressemble à une vue de face lorsque l'écran est visionné.
Voir « [3-3. Compensation du défaut de l'angle de visualisation](#) » (page 27).
- Prend en charge les formats portrait et paysage
- Affiche un contenu HDCP (High-bandwidth Digital Content Protection) protégé.

Remarque

- Ce moniteur prend en charge l'affichage portrait. Cette fonction permet de régler l'orientation du menu Réglage lors de l'utilisation de l'écran du moniteur à la verticale (voir « [3-6. Réglage de l'orientation](#) » (page 28)).
 - Lorsque vous utilisez le moniteur en position portrait, la prise en charge de la carte vidéo est requise. Lors de l'utilisation du moniteur en position portrait, il faut modifier les réglages de la carte vidéo. Reportez-vous au manuel d'utilisation de la carte vidéo pour plus d'informations.
-

1-2. Commandes et fonctions

● Avant

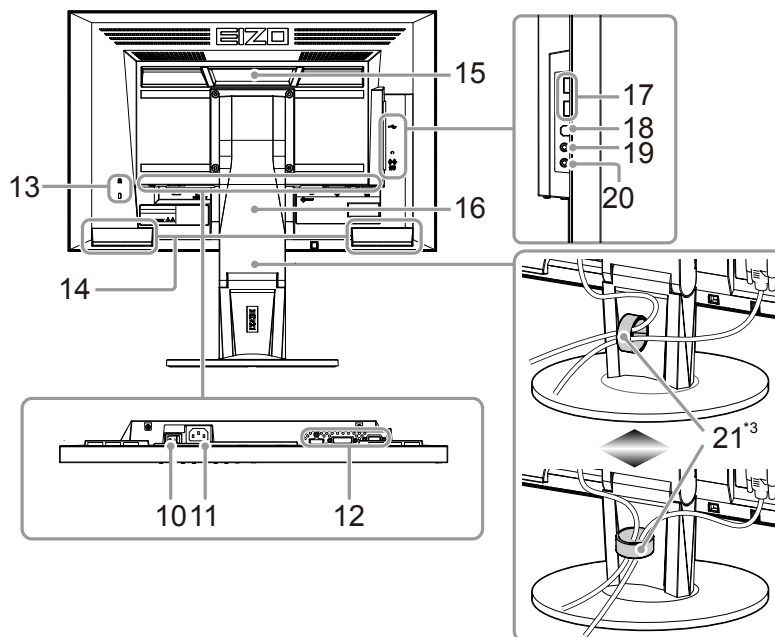


| | |
|----------------------------------|---|
| 1. Capteur EcoView Sense | Détecte les mouvements d'une personne se trouvant devant le moniteur (Fonction EcoView Sense (page 33)). |
| 2. Capteur de lumière ambiante | Détecte la luminosité ambiante (Fonction Auto EcoView (page 32)). |
| 3. Touche | Permet d'afficher le menu de réglage de la fonction d'économie d'énergie (Auto EcoView (page 32) et EcoView Optimizer 2 (page 33)), et EcoView Sense (page 33). |
| 4. Touche SIGNAL | Commute les signaux d'entrée de l'affichage (page 47). |
| 5. Touche MODE | Permet de changer le mode FineContrast (page 16). |
| 6. Touche ENTER | Permet d'afficher le menu Réglage, de sélectionner un élément de l'écran de menu et de sauvegarder les valeurs ajustées (page 12). |
| 7. Touche ▼/◀, ▲/▶ ^{*2} | |
| 8. Touche | Pour mettre sous / hors tension. |
| 9. Témoin de fonctionnement | Indique l'état de fonctionnement du moniteur. Bleu: En fonctionnement Orange: Mode économie d'énergie ARRÊT: Alimentation / Arrêt |

*1 Voir « 1-4. Commandes de base et Fonctions » (page 12) pour en savoir plus sur l'utilisation.

*2 Dans ce Manuel de l'utilisateur, la touche ▼/◀ pourrait s'afficher ci-après sous ▼, et la touche ▲/▶ sous ▲.

● Arrière



| | |
|---|--|
| 10. Commutateur d'alimentation principal | Permet de mettre le moniteur sous / hors tension. |
| 11. Connecteur d'alimentation | Permet de connecter le cordon d'alimentation. |
| 12. Connecteur de signal d'entrée | Gauche : Connecteur DisplayPort / Centre : Connecteur DVI-D / Droite : Connecteur D-Sub mini à 15 broches |
| 13. Fente pour le verrouillage de sécurité | Compatible avec le système de sécurité MicroSaver de Kensington. |
| 14. Haut-parleur | Permet de diffuser une source audio. |
| 15. Poignée | Poignée utilisée pour le transport Attention • Agrippez fermement et maintenez le moniteur par le bas tout en agrippant la poignée, et déplacez soigneusement le moniteur sans le faire tomber. |
| 16. Pied^{*4} | Permet d'ajuster la hauteur et l'angle (inclinaison et pivotement) du moniteur. |
| 17. Port USB (aval) | Permet de brancher un périphérique USB. |
| 18. Port USB (amont) | Permet de brancher le câble USB pour utiliser la fonction de concentrateur USB (page 48). |
| 19. Prise pour casque | Permet de raccorder un casque. |
| 20. Miniprise stéréo | Permet de raccorder le câble à mini-prise stéréo (produit disponible dans le commerce). |
| 21. Enveloppe de câbles | Protège les câbles du moniteur. |

*3 Voir « 6-3. Fixation/Détachement de l'enveloppe de câbles » ([page 45](#)) pour savoir comment attacher l'enveloppe de câble.

*4 Un bras en option (ou un pied en option) peut être fixé en retirant le pied (voir « 6-1. Fixation du bras facultatif » ([page 41](#))).

1-3. EIZO LCD Utility Disk

Un CD-ROM « EIZO LCD Utility Disk » est fourni avec le moniteur. Le tableau suivant présente le contenu du disque et l'ensemble des logiciels.

● Contenu du disque et présentation du logiciel

Le disque comprend les logiciels pour l'ajustement et le manuel d'utilisation. Lisez le fichier Readme.txt sur le disque pour connaître les procédures de démarrage des logiciels ou d'accès aux fichiers.

| Élément | Présentation | Windows | Macintosh |
|--|--|---------|-----------|
| Fichiers de motifs de réglage d'écran | Utilisé pour le réglage manuel de l'image d'entrée du signal analogique. | √ | √ |
| ScreenManager Pro for LCD (DDC/CI) | Logiciel permettant de régler l'écran à l'aide de la souris et du clavier. | √ | - |
| EIZO ScreenSlicer | Logiciel permettant de diviser de manière efficace l'écran en de multiples fenêtres. | √ | - |
| Manuel d'utilisation du moniteur (fichier PDF) | | √ | √ |
| Fichier Readme.txt | | √ | √ |

● Pour utiliser « ScreenManager Pro for LCD (DDC/CI) / EIZO ScreenSlicer »

Pour savoir comment installer et utiliser « ScreenManager Pro for LCD (DDC/CI) / EIZO ScreenSlicer », consultez le manuel d'utilisation correspondant sur le disque.

1-4. Commandes de base et Fonctions

● Fonctionnement de base du menu de réglage

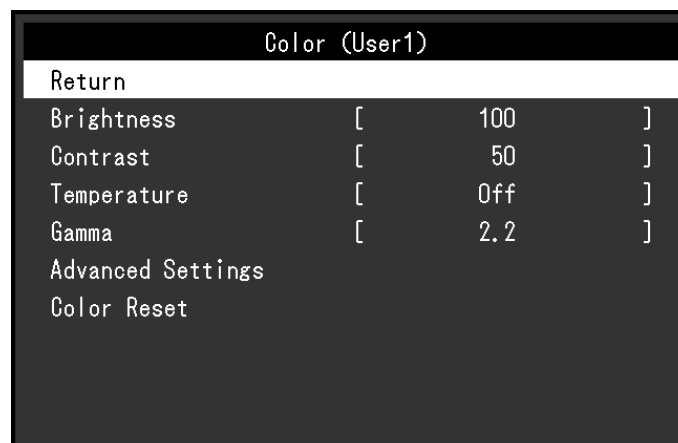
1. Affichage du menu de réglage

1. Appuyez sur ENTER. Le menu Réglage apparaît.



2. Réglage / Configuration

1. Sélectionnez le menu à régler / configurer à l'aide des touches ▼, ▲, puis appuyez sur ENTER. Le sous-menu s'affiche.



2. Sélectionnez l'élément à régler / configurer à l'aide des touches ▼, ▲, puis appuyez sur ENTER. Le menu d'ajustage / réglage s'affiche.



3. Réglez / configurez l'élément sélectionné à l'aide des touches ▼, ▲, puis appuyez sur ENTER.

3. Sortie

1. Choisissez « Retour » dans le sous-menu, puis appuyez sur ENTER. Le menu Réglage apparaît.
2. Choisissez « Sortie » dans le menu Principal, puis appuyez sur ENTER. Le menu de Réglage se ferme.

Remarque

- Vous pouvez également quitter le menu Réglage en appuyant deux fois rapidement sur ENTER.
-

● Fonctions

Le tableau ci-dessous résume le menu Réglage et les éléments de réglage de chaque menu.

| Menu principal | Réglage | Référence | |
|-----------------------|--|--|--|
| Couleur* ¹ | Luminosité | « 2-3. Réglage de la couleur » (page 16) | |
| | Contraste | | |
| | Température | | |
| | Gamma | | |
| | Réglages avancés | | Saturation |
| | | Nuance | |
| | Gain | | |
| | Réinit. couleur | « Restauration des réglages de la couleur » (page 30) | |
| Ecran | Taille | « Modification de la taille de l'écran » (page 25) | |
| | Lissage | « 2-4. Réglage d'écran » (page 21) | |
| | Ajustement Analog.* ² | | Réglage écran auto |
| | | | Réglage niveau auto |
| | | | Horloge |
| | | | Phase |
| | | | Position Hor. |
| Position Vert. | | | |
| Son | Source | « 3-2. Sélection de la source sonore pendant l'utilisation de l'entrée du signal DisplayPort » (page 26) | |
| | Veille | « Sortie audio » (page 32) | |
| PowerManager | Veille | « 4-1. Réglage de la fonction d'économie d'énergie » (page 31) | |
| | Minuterie Eco | « 4-6. Activer / Désactiver la Mise en veille automatique » (page 35) | |
| Réglages moniteur | Up View | « 3-3. Compensation du défaut de l'angle de visualisation » (page 27) | |
| | Signal Entrée | « Pour régler la sélection du signal d'entrée » (page 48) | |
| | Voyant Tension | « 4-2. Réglage du témoin de fonctionnement » (page 32) | |
| | Langue | « 3-9. Réglage de la langue » (page 29) | |
| | DDC/CI | « 3-4. Activer / Désactiver les communications DDC/CI » (page 27) | |
| | Intensité Bords | « Pour régler la luminosité des bandes noires » (page 25) | |
| | Réglages du menu | Orientation | « 3-6. Réglage de l'orientation » (page 28) |
| | | Logo | « 3-7. Affichage et dissimulation du logo EIZO » (page 28) |
| | | Position du Menu | « 3-8. Modification de la position d'affichage du menu Réglage » (page 29) |
| Restaurer | « Restauration de tous les paramètres par défaut » (page 30) | | |
| Informations | | « 6-6. Affichage des informations relatives au moniteur » (page 49) | |

*1 Le réglage / la configuration disponible dans le menu « Couleur » dépend du mode Couleur sélectionné (voir « Options de réglage pour chaque mode » (page 17)).

*2 Ces fonctions peuvent être ajustées à l'aide d'une entrée analogique.

Chapitre 2 Ajustage des écrans

2-1. Résolutions compatibles

Ce moniteur prend en charge les résolutions suivantes.

● D'entrée analogique (D-Sub)

| Résolution | Signaux compatibles | Fréquence de balayage vertical | Fréquence de point |
|---------------------------|-----------------------|--------------------------------|----------------------|
| 640 × 480 | VGA | 60 Hz | 146.25 MHz (Max.) |
| 800 × 600 | VESA | 60 Hz | |
| 1024 × 768 | VESA | 60 Hz | |
| 1280 × 720 | CEA-861 | 60 Hz | |
| 1280 × 960 | VESA | 60 Hz | |
| 1280 × 1024 | VESA | 60 Hz | |
| 1680 × 1050 ^{*1} | VESA CVT, VESA CVT RB | 60 Hz | |

● D'entrée numérique (DVI-D)

| Résolution | Signaux compatibles | Fréquence de balayage vertical | Fréquence de point |
|---------------------------|---------------------|--------------------------------|--------------------|
| 640 × 480 | VGA | 60 Hz | 119 MHz (Max.) |
| 800 × 600 | VESA | 60 Hz | |
| 1024 × 768 | VESA | 60 Hz | |
| 1280 × 720 | CEA-861 | 60 Hz | |
| 1280 × 960 | VESA | 60 Hz | |
| 1280 × 1024 | VESA | 60 Hz | |
| 1680 × 1050 ^{*1} | VESA CVT RB | 60 Hz | |

● D'entrée numérique (DisplayPort)

| Résolution | Signaux compatibles | Fréquence de balayage vertical | Fréquence de point |
|---------------------------|---------------------|--------------------------------|--------------------|
| 640 × 480 | VGA, CEA-861 | 60 Hz | 119 MHz (Max.) |
| 720 × 480 (4:3) | CEA-861 | 60 Hz | |
| 720 × 480 (16:9) | CEA-861 | 60 Hz | |
| 800 × 600 | VESA | 60 Hz | |
| 1024 × 768 | VESA | 60 Hz | |
| 1280 × 720 | CEA-861 | 60 Hz | |
| 1280 × 960 | VESA | 60 Hz | |
| 1280 × 1024 | VESA | 60 Hz | |
| 1680 × 1050 ^{*1} | VESA CVT RB | 60 Hz | |

*1 Résolution recommandée

2-2. Définir la résolution

Si vous n'êtes pas satisfait de la résolution après avoir raccordé le moniteur au PC ou si vous souhaitez modifier la résolution, conformez-vous à la procédure décrite ci après.

● Windows 8 / Windows 7

1. Pour Windows 8, cliquez sur la vignette « Bureau » sur l'écran de démarrage pour afficher le bureau.
2. A l'aide de la souris, réalisez un clic droit sur n'importe quel point du bureau à l'exception des icônes.
3. Une fois le menu affiché, cliquez sur « Résolution d'écran ».
4. Sélectionnez le moniteur dans la boîte de dialogue « Résolution d'écran ».
5. Cliquez sur « Résolution » pour sélectionner la résolution souhaitée.
6. Cliquez sur le bouton « OK ».
7. Lorsque la boîte de dialogue de confirmation s'affiche, cliquez sur « Conserver les modifications ».

● Windows Vista

1. A l'aide de la souris, réalisez un clic droit sur n'importe quel point du bureau à l'exception des icônes.
2. Une fois le menu affiché, cliquez sur « Personnaliser ».
3. Dans la fenêtre « Personnalisation », cliquez sur « Paramètres d'affichage ».
4. Dans la boîte de dialogue « Paramètres d'affichage », sélectionnez l'onglet « Moniteur » et choisissez la résolution souhaitée dans le champ « Résolution ».
5. Cliquez sur le bouton « OK ».
6. Lorsque la boîte de dialogue de confirmation s'affiche, cliquez sur « Oui ».

● Windows XP

1. A l'aide de la souris, réalisez un clic droit sur n'importe quel point du bureau à l'exception des icônes.
2. Une fois le menu affiché, cliquez dans « Propriétés ».
3. Lorsque la boîte de dialogue « Propriétés d'affichage » s'affiche, cliquez sur l'onglet « Paramètres » et sélectionnez la résolution souhaitée pour « Résolution d'écran » dans « Affichage ».
4. Cliquez sur le bouton « OK » pour fermer la boîte de dialogue.

● Mac OS X

1. Sélectionnez « Préférences système » dans le menu Apple.
2. Lorsque la boîte de dialogue « Préférences système » s'affiche, cliquez sur « Affichages » pour « Matériel ».
3. Dans la boîte de dialogue figurant à l'écran, sélectionnez l'onglet « Affichage » et sélectionnez la résolution souhaitée dans le champ « Résolutions ».
4. Votre sélection s'affiche immédiatement. Lorsque vous êtes satisfait de la résolution sélectionnée, fermez la fenêtre.

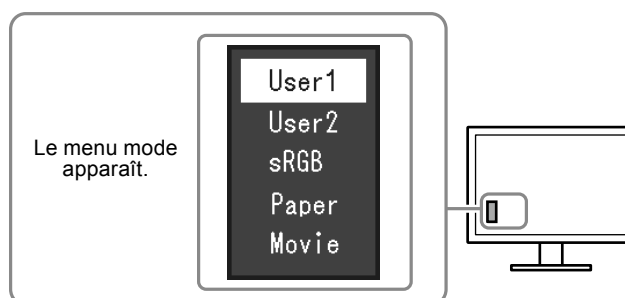
2-3. Réglage de la couleur

● Sélection du mode d'affichage (mode de FineContrast)

Cette fonction facilite la sélection d'un mode personnalisé en fonction de l'application du moniteur.

Modes d'affichage

| Mode | Fonction |
|-------|--|
| User1 | Sélectionnez cela pour définir un jeu de paramètres désiré. |
| User2 | |
| sRGB | Adapté à la synchronisation des couleurs des périphériques compatibles sRGB. |
| Paper | Produit un effet papier imprimé. Adapté à l'affichage des images d'un média comme de livres et de documents. |
| Movie | Adapté à la lecture d'images animées. |



Procédure

1. Appuyez sur MODE.
Le menu mode s'affiche en bas à gauche de l'écran.
2. Les modes de la liste sont mis en surbrillance les uns après les autres chaque fois que vous appuyez sur la touche MODE.
Vous pouvez modifier le mode à l'aide la touche ▼ ou ▲ lorsque le menu mode est affiché.



Remarque

- Le menu réglage et le menu Mode ne peuvent pas être affichés en même temps.
- « ScreenManager Pro for LCD (DDC/CI) » vous permet de sélectionner automatiquement le mode FineContrast en fonction de l'application utilisée (voir « Chapitre 3 Auto FineContrast » du manuel d'utilisation « ScreenManager Pro for LCD (DDC/CI) »).

● Réglages avancés

Le menu « Couleur » du menu réglage vous permet de configurer et d'enregistrer un ajustement indépendant de couleur pour chaque mode.

Attention

- 30 minutes sont nécessaires à la stabilisation des performances des composants électriques. Veuillez attendre au moins 30 minutes après avoir mis en marche le moniteur pour le régler.
- Effectuez d'abord le réglage de niveau lorsque vous ajustez les couleurs pour les signaux analogiques (voir « [Pour régler automatiquement la palette de couleurs](#) » (page 24)).
- La même image peut être visionnée dans différentes couleurs sur de multiples moniteurs, en raison des caractéristiques spécifiques des moniteurs. Effectuez manuellement des réglages précis de la couleur lorsque vous synchronisez les couleurs sur de multiples moniteurs.

Remarque

- L'utilisation du « ScreenManager Pro for LCD (DDC/CI) » vous permet d'effectuer les réglages de la couleur au moyen de la souris et du clavier de votre ordinateur. (Référez-vous au « Chapitre 4 Réglage de couleur » du manuel d'utilisation « ScreenManager Pro for LCD (DDC/CI) ».)

● Options de réglage pour chaque mode

Les paramètres réglables dépendent du mode. (Une fonction non réglable ne peut pas être sélectionnée.)

√: Réglable -: Non réglable

| Fonction | Mode FineContrast | | | | | |
|------------------|-------------------|-------|------|-------|-------|---|
| | User1 | User2 | sRGB | Paper | Movie | |
| Luminosité | √ | √ | √ | √ | √ | |
| Contraste | √ | √ | - | - | √ | |
| Température | √ | √ | - | √ | √ | |
| Gamma | √ | √ | - | - | - | |
| Réglages avancés | Saturation | √ | √ | - | - | √ |
| | Nuance | √ | √ | - | - | √ |
| | Gain | √ | √ | - | - | - |
| Réinit. couleur | √ | √ | √ | √ | √ | |

● Réglage de la luminosité

Vous pouvez régler la luminosité de l'écran en modifiant la luminosité du rétroéclairage (Source de lumière émanant de l'arrière du panneau LCD).

Plage de réglage

0 à 100

Procédure

1. Appuyez sur ▲/☀.
2. Utilisez les touches ▼ ou ▲ pour effectuer le réglage.
3. Appuyez sur ENTER pour quitter.

Remarque

- Si vous trouvez que l'image est trop sombre, même si la luminosité est réglée à 100, ajustez le contraste.
- Vous pouvez également utiliser « Luminosité » dans « Couleur » dans le menu Ajustage pour l'ajuster.
- Pour régler automatiquement la luminosité de l'écran à un niveau confortable, voir « [4-3. Activer / Désactiver le Réglage automatique de la luminosité](#) » (page 32).

● Réglage du contraste

Vous pouvez régler la luminosité de l'écran en modifiant le niveau du signal vidéo.

Plage de réglage

0 à 100

Procédure

1. Choisissez « Couleur » dans le menu de réglages, puis appuyez sur ENTER.
2. Choisissez « Contraste » dans le menu « Couleur », puis appuyez sur ENTER.
Le menu « Contraste » s'affiche.
3. Utilisez les touches ▼ ou ▲ pour effectuer le réglage.
4. Appuyez sur ENTER pour quitter.

Remarque

- Avec un contraste de 50, toute la palette de couleurs est affichée.
 - Lors du réglage du moniteur, il est conseillé d'effectuer le réglage de la luminosité, ce qui ne risquerait pas de faire perdre les caractéristiques de gradation, avant le réglage du contraste.
 - Effectuez le réglage du contraste dans les cas suivants.
 - Lorsque vous trouvez que l'image est trop sombre, même si la luminosité est réglée à 100 (Définissez un contraste supérieur à 50.)
-

● Réglage de la température de couleur

Vous pouvez régler la température de la couleur.

La température de couleur sert normalement à exprimer la nuance de « Blanc » et / ou « Noir » par une valeur numérique. La valeur est exprimée en degrés Kelvin (K).

L'écran devient rougeâtre lorsque la température de couleur est basse, et bleuâtre lorsqu'elle est élevée, comme la température d'une flamme. Une valeur de gain prédéfinie est réglée pour chaque valeur de réglage de la température de couleur.

Plage de réglage

Arrêt, 4000 K-10000 K (spécifiée par chaque unité de 500 K, y compris 9300 K)

Procédure

1. Choisissez « Couleur » dans le menu de réglages, puis appuyez sur ENTER.
2. Choisissez « Température » dans le menu « Couleur », puis appuyez sur ENTER.
Le menu « Température » s'affiche.
3. Utilisez les touches ▼ ou ▲ pour effectuer le réglage.
4. Appuyez sur ENTER pour quitter.

Remarque

- La valeur de « K » est indiquée à titre de référence uniquement.
 - « Gain » vous permet d'effectuer un réglage encore plus précis (voir « Réglage de la valeur de gain » (page 20)).
 - Si vous le réglez sur « Arrêt », l'image sera affichée dans la couleur prédéfinie du moniteur (Gain : 100 pour chaque RGB).
 - Lorsque le gain est modifié, la température de couleur est basculée sur « Arrêt ».
-

● Réglage de la valeur gamma

Vous pouvez régler la valeur gamma. La luminosité du moniteur varie selon le signal d'entrée. Toutefois, le taux de variation n'est pas proportionnel au signal d'entrée. La « Correction Gamma » permet de maintenir l'équilibre entre le signal d'entrée et la luminosité du moniteur.

Plage de réglage

1,8, 2,0, 2,2

Procédure

1. Choisissez « Couleur » dans le menu de réglages, puis appuyez sur ENTER.
2. Choisissez « Gamma » dans le menu « Couleur », puis appuyez sur ENTER.
Le menu « Gamma » s'affiche.
3. Utilisez les touches ▼ ou ▲ pour effectuer le réglage.
4. Appuyez sur ENTER pour quitter.

Remarque

- Lorsque « Paper » est sélectionné en mode FineContrast, la valeur gamma s'affiche pour « Paper ». Le « Paper » est un moyen spécialisé pour afficher une image ressemblant à du papier imprimé.
-

● Réglage de la saturation des couleurs

Cette fonction permet de régler la saturation de la couleur.

Plage de réglage

-50 à 50

Procédure

1. Choisissez « Couleur » dans le menu de réglages, puis appuyez sur ENTER.
2. Choisissez « Réglages avancés » dans le menu « Couleur », puis appuyez sur ENTER.
3. Choisissez « Saturation » dans le menu « Réglages avancés », puis appuyez sur ENTER.
Le menu « Saturation » s'affiche.
4. Utilisez les touches ▼ ou ▲ pour effectuer le réglage.
5. Appuyez sur ENTER pour quitter.

Attention

- L'utilisation de cette fonction pourrait rendre certaines palettes de couleurs indisponibles à l'affichage.
-

Remarque

- La valeur minimum (-50) fait passer l'écran en monochrome.
-

● Réglage de la nuance

Cette fonction permet de régler la nuance.

Plage de réglage

-50 à 50

Procédure

1. Choisissez « Couleur » dans le menu de réglages, puis appuyez sur ENTER.
2. Choisissez « Réglages avancés » dans le menu « Couleur », puis appuyez sur ENTER.
3. Choisissez « Nuance » dans le menu « Réglages avancés », puis appuyez sur ENTER.
Le menu « Nuance » s'affiche.
4. Utilisez les touches ▼ ou ▲ pour effectuer le réglage.
5. Appuyez sur ENTER pour quitter.

Attention

- L'utilisation de cette fonction pourrait rendre certaines palettes de couleurs indisponibles à l'affichage.
-

● Réglage de la valeur de gain

La luminosité de chaque composant de la couleur (rouge, vert, et bleu) est appelée « Gain ». Il est possible de changer la nuance de « blanc » en ajustant le gain.

Plage de réglage

0 à 100

Procédure

1. Choisissez « Couleur » dans le menu de réglages, puis appuyez sur ENTER.
2. Choisissez « Réglages avancés » dans le menu « Couleur », puis appuyez sur ENTER.
3. Choisissez « Gain » dans le menu « Réglages avancés », puis appuyez sur ENTER.
Le menu « Gain » s'affiche.
4. Réglez le gain à l'aide des touches ▼ ou ▲, pour chacune des couleurs rouge, vert et bleu.
5. Appuyez sur ENTER pour quitter.

Attention

- L'utilisation de cette fonction pourrait rendre certaines palettes de couleurs indisponibles à l'affichage.
-

Remarque

- La valeur de gain change avec celle de la température de couleur.
 - Lorsque le gain est modifié, la température de couleur est basculée sur « Arrêt ».
-

2-4. Réglage d'écran

● Entrée de signal numérique

Lorsque des signaux numériques sont entrés, les images s'affichent correctement en fonction des données prédéfinies du moniteur. Cependant, si les caractères et / ou les lignes sont flous, reportez-vous à « [Pour modifier les caractères / lignes flous](#) » (page 24).

Pour effectuer des réglages plus avancés, voir « [2-3. Réglage de la couleur](#) » (page 16) et les pages suivantes.

● Entrée de signal analogique

Attention

- 30 minutes sont nécessaires à la stabilisation des performances des composants électriques. Veuillez attendre au moins 30 minutes après avoir mis en marche le moniteur pour le régler.
- La fonction de réglage automatique de l'écran ne prend pas en charge les images d'une résolution inférieure à 800 × 600 (SVGA).
- La fonction d'ajustement automatique (ou d'ajustement automatique de l'écran) fournit les meilleures performances lorsqu'une image est entièrement affichée sur la zone d'affichage Windows ou Macintosh. Elle ne fonctionne pas correctement dans les cas ci-dessous :
 - Lorsqu'une image est affichée uniquement sur une partie de l'écran (fenêtre invite de commandes par exemple)
 - Lorsqu'un fond noir (papier peint, etc.) est utilisé

Ces fonctions peuvent ne pas fonctionner correctement avec certaines cartes vidéo.

Le réglage de l'écran du moniteur permet de supprimer le scintillement de l'écran ou de régler correctement la position et la taille de l'écran en fonction de l'ordinateur à utiliser.

Remarque

- La fonction de réglage automatique fonctionne lorsque toutes les conditions suivantes sont remplies :
 - Lorsqu'un signal est émis vers le moniteur pour la première fois, ou lorsqu'une résolution ou des fréquences de balayage horizontal / vertical affichées pour la première fois sont réglées
-

Si l'écran ne s'affiche pas correctement même après le réglage automatique, réglez-le en suivant les procédures décrites sur les pages suivantes, afin d'utiliser le moniteur dans des conditions confortables.

Procédures de réglage

1. Préparation pour utiliser des exemples de réglage d'écran analogique.

Chargez le CD « EIZO LCD Utility Disk » dans l'ordinateur, puis ouvrez les « Fichiers de motifs de réglage d'écran ».

Remarque

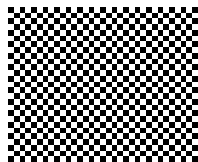
- Pour plus de détails et d'instructions sur l'ouverture des « Fichiers de motifs de réglage d'écran », veuillez vous référer au fichier Readme.txt.
-

2. Recommencez l'ajustement auto à l'aide du motif de réglage de l'écran analogique qui est affiché.

● Pour régler le scintillement, la position et la taille de l'écran automatiquement

Procédure

1. Affichez le Motif 1 en plein écran sur le moniteur grâce aux « Fichiers d'exemple de réglage d'écran ».



2. Choisissez « Ecran » dans le menu de réglages, puis appuyez sur ENTER.
3. Choisissez « Ajustement Analog. » dans le menu « Ecran », puis appuyez sur ENTER.
4. Choisissez « Réglage écran auto » dans le menu « Ajustement Analog. », puis appuyez sur ENTER.
5. Sélectionnez « Oui » à l'aide des touches ▼ ou ▲, puis appuyez sur ENTER.

La fonction de réglage automatique corrige le scintillement, la position et la taille de l'écran.

Si l'écran ne s'affiche pas correctement, même après avoir effectué le réglage automatique, effectuez les réglages conformément à la procédure suivante. Si l'écran s'affiche correctement, reportez-vous à « 4. Réglage de la palette de couleurs. » (page 24).

3. Sélectionnez « Ecran » dans le menu réglage pour effectuer des réglages avancés.

Pour régler l'horloge, la phase et la position, procédez dans cet ordre.

● Pour supprimer les barres verticales

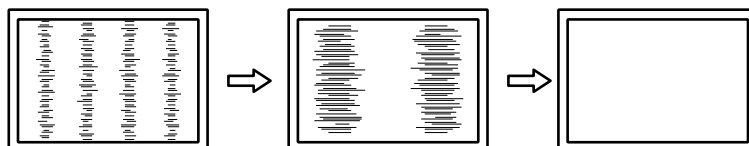
Procédure

1. Choisissez « Ajustement Analog. » dans le menu « Ecran », puis appuyez sur ENTER.
2. Choisissez « Horloge » dans le menu « Ajustement Analog. », puis appuyez sur ENTER.

Le menu « Horloge » s'affiche.

3. Réglez l'horloge à l'aide des touches ▼ ou ▲ afin d'éliminer les barres verticales.
Appuyez lentement sur les touches ▼ ou ▲ afin de ne pas manquer le point d'ajustement.
4. Appuyez sur ENTER pour quitter.

Lorsque du flou, un scintillement ou des barres apparaissent sur l'écran après le réglage, reportez-vous à « Pour supprimer le scintillement ou le flou » pour éliminer le flou ou le scintillement.



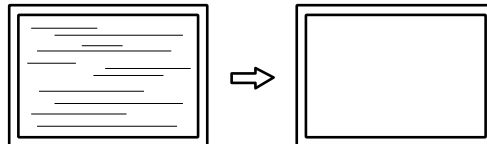
● Pour supprimer le scintillement ou le flou

Procédure

1. Choisissez « Ajustement Analog. » dans le menu « Ecran », puis appuyez sur ENTER.
2. Choisissez « Phase » dans le menu « Ajustement Analog. », puis appuyez sur ENTER.
Le menu « Phase » s'affiche.
3. Réglez la phase à l'aide des touches ▼ ou ▲ pour minimiser le flou ou le scintillement.
4. Appuyez sur ENTER pour quitter.

Lorsque des barres verticales apparaissent à l'écran après le réglage, retournez à la section « Pour supprimer les barres verticales ».

(Horloge → Phase → Position)



Attention

- En fonction de votre ordinateur ou de votre carte vidéo, le flou ou le scintillement ne seront pas forcément éliminés.

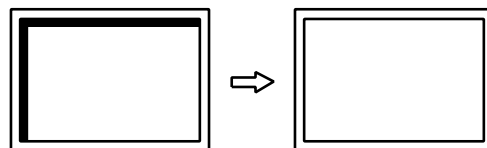
● Pour régler la position de l'écran

Remarque

- Etant donné que le nombre de pixels et les positions des pixels sont fixés sur le moniteur LCD, seule une position est fournie pour afficher correctement les images. Le réglage de la position sert à faire glisser une image à la position correcte.

Procédure

1. Choisissez « Ajustement Analog. » dans le menu « Ecran », puis appuyez sur ENTER.
2. Choisissez « Position Hor. » ou « Position Vert. » dans le menu « Ajustement Analog. », puis appuyez sur ENTER.
Le menu « Position Hor. » ou « Position Vert. » apparaît.
3. Réglez la position à l'aide des touches ▼ ou ▲.
4. Appuyez sur ENTER pour quitter.



5. Fermez l'exemple 1.

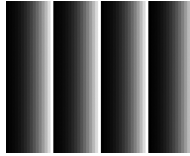
4. Réglage de la palette de couleurs.

● Pour régler automatiquement la palette de couleurs

Vous pouvez afficher chaque palette de couleurs (0 à 255) en réglant le niveau de sortie du signal.

Procédure

1. Affichez l'exemple 2 en plein écran sur le moniteur grâce aux « Fichiers d'exemple de réglage d'écran ».



2. Choisissez « Ecran » dans le menu de réglages, puis appuyez sur ENTER.
3. Choisissez « Ajustement Analog. » dans le menu « Ecran », puis appuyez sur ENTER.
4. Choisissez « Réglage niveau auto » dans le menu « Ajustement Analog. », puis appuyez sur ENTER.
5. Sélectionnez « Oui » à l'aide des touches ▼ ou ▲, puis appuyez sur ENTER.
La plage de sortie est réglée automatiquement.
6. Fermez l'exemple 2.

5. Modifier les caractères / lignes flous.

● Pour modifier les caractères / lignes flous

Lorsqu'une image est affichée avec une résolution autre que celle recommandée, les caractères ou les lignes de l'image affichée peuvent être flous.

Attention

- Le réglage du lissage n'est pas forcément nécessaire, en fonction de la résolution de l'affichage. (L'icône de lissage est indisponible.)
-

Plage de réglage

1 à 5

Procédure

1. Choisissez « Ecran » dans le menu de réglages, puis appuyez sur ENTER.
2. Choisissez « Lissage » dans le menu « Ecran », puis appuyez sur ENTER.
Le menu « Lissage » s'affiche.
3. Utilisez les touches ▼ ou ▲ pour effectuer le réglage.
4. Appuyez sur ENTER pour quitter.

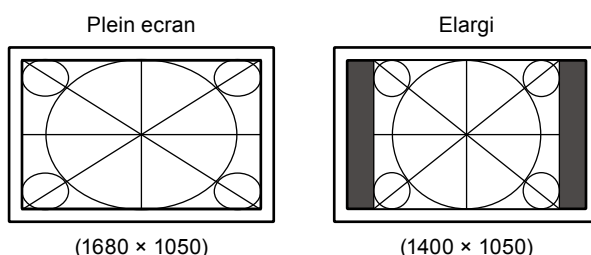
2-5. Modification de la taille de l'écran

● Modification de la taille de l'écran

L'image dans une résolution différente de celle recommandée s'affiche automatiquement en plein écran. Vous pouvez modifier le réglage de l'écran à l'aide de la fonction « Taille ».

| Réglage | Fonction |
|-------------|---|
| Plein écran | Affiche une image sur la totalité de l'écran. Dans certains cas, les images peuvent être déformées, car la fréquence du balayage vertical est différente de la fréquence du balayage horizontal. |
| Elargi | Affiche une image sur la totalité de l'écran. Dans certains cas, une bande noire verticale ou horizontale apparaît afin de compenser la différence entre la fréquence de balayage vertical et horizontal. |

Exemple : Taille de l'image 1024 × 768

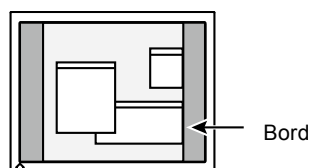


Procédure

1. Choisissez « Ecran » dans le menu de réglages, puis appuyez sur ENTER.
2. Choisissez « Taille » dans le menu « Ecran », puis appuyez sur ENTER.
Le menu « Taille » s'affiche.
3. Sélectionnez « Plein écran » ou « Elargi » à l'aide des touches ▼ ou ▲.
4. Appuyez sur ENTER pour quitter.

● Pour régler la luminosité des bandes noires

Un bord (une zone noire sans image) apparaît autour de l'image en mode « Elargi ».



Procédure

1. Choisissez « Réglages moniteur » dans le menu de réglages, puis appuyez sur ENTER.
2. Choisissez « Intensité Bords » dans le menu « Réglages moniteur », puis appuyez sur ENTER.
Le menu « Intensité Bords » s'affiche.
3. Utilisez les touches ▼ ou ▲ pour effectuer le réglage.
4. Appuyez sur ENTER pour quitter.

Chapitre 3 Réglage du moniteur

3-1. Réglage du volume

Cette fonction permet de régler le volume.

Plage de réglage

0 à 30

Procédure

1. Appuyez sur ▼ / (M).
2. Utilisez les touches ▼ ou ▲ pour effectuer le réglage.
3. Appuyez sur ENTER pour quitter.

Remarque

- Le volume des haut-parleurs et des écouteurs peut être réglé individuellement.
-

3-2. Sélection de la source sonore pendant l'utilisation de l'entrée du signal DisplayPort

Cette fonction vous permet de modifier la source sonore lors de l'entrée du signal DisplayPort. Vous pouvez sélectionner la mini-prise stéréo ou le DisplayPort.

Procédure

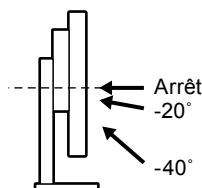
1. Choisissez « Son » dans le menu de réglages, puis appuyez sur ENTER.
2. Choisissez « Source » dans le menu « Son », puis appuyez sur ENTER.
Le menu « Source » s'affiche.
3. Sélectionnez « Miniprise stéréo » ou « DisplayPort » à l'aide des touches ▼ ou ▲.
4. Appuyez sur ENTER pour quitter.

Remarque

- Cette fonction peut être activée pendant que vous utilisez le signal DisplayPort.
-

3-3. Compensation du défaut de l'angle de visualisation

Lorsque l'écran doit être visionné de dessous, l'angle de visualisation peut être compensé afin que l'écran semble être vu de face.



Plage de réglage

-40°, -20°, Arrêt

Procédure

1. Choisissez « Réglages moniteur » dans le menu de réglages, puis appuyez sur ENTER.
2. Choisissez « Up View » dans le menu « Réglages moniteur », puis appuyez sur ENTER.
Le menu « Up View » s'affiche.
3. Sélectionnez « -40° », « -20° » ou « Arrêt » à l'aide des touches ▼ ou ▲.
4. Appuyez sur ENTER pour quitter.

Attention

- Le réglage est mis sur « Arrêt » dans les cas suivants :
 - « Orientation » dans le menu Réglage est réglée sur « Portrait ».
 - « sRGB » est sélectionné en mode FineContrast.
- Selon l'angle de visualisation, une modification du réglage pourrait rendre l'écran moins visible.

3-4. Activer / Désactiver les communications DDC/CI

Cette fonction vous permet d'activer ou de désactiver les communications DDC/CI (voir « Chapitre 7 Glossaire » (page 54)).

Procédure

1. Choisissez « Réglages moniteur » dans le menu de réglages, puis appuyez sur ENTER.
2. Choisissez « DDC/CI » dans le menu « Réglages moniteur », puis appuyez sur ENTER.
Le menu « DDC/CI » s'affiche.
3. Sélectionnez « Marche » ou « Arrêt » à l'aide des touches ▼ ou ▲.
4. Appuyez sur ENTER pour quitter.


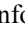
Remarque

- L'entrée DisplayPort de ce moniteur ne supporte pas la communication DDC/CI.

3-5. Touches de verrouillage du fonctionnement

Cette fonction vous permet de verrouiller les réglages afin d'en éviter toute modification.

Procédure

1. Appuyez sur  pour mettre le moniteur hors tension.
2. Maintenez enfoncée la touche SIGNAL lorsque vous appuyez sur  pour mettre le moniteur sous tension.
Vous pouvez alterner entre la fonction de verrouillage et de déverrouillage en effectuant l'opération à l'étape 2.

Remarque

- Les fonctions suivantes sont disponibles même lorsque les touches sont verrouillées:
 - Mise hors tension ou sous tension du moniteur avec la touche d'alimentation
-

3-6. Réglage de l'orientation

Cette fonction permet de régler l'orientation du menu Réglage lors de l'utilisation de l'écran du moniteur à la verticale.

Procédure

1. Choisissez « Réglages moniteur » dans le menu de réglages, puis appuyez sur ENTER.
2. Choisissez « Réglages du menu » dans le menu « Réglages moniteur », puis appuyez sur ENTER.
3. Choisissez « Orientation » dans le menu « Réglages du menu », puis appuyez sur ENTER.
Le menu « Orientation » s'affiche.
4. Sélectionnez « Paysage » ou « Portrait » à l'aide des touches ▼ ou ▲.
5. Appuyez sur ENTER pour quitter.
6. Faites pivoter l'écran du moniteur de 90° vers la droite si vous sélectionnez « Portrait ».

Attention

- Vérifiez que les câbles sont correctement branchés.
- Avant de tourner l'écran du moniteur, assurez-vous que le pied est réglé en position haute et que le réglage de l'écran est incliné vers le haut.

Remarque

- Pour utiliser le moniteur en position « Portrait », la prise en charge de la carte vidéo est requise. Lors de l'utilisation du moniteur en position « Portrait », il faut modifier les réglages de la carte vidéo. Reportez-vous au manuel d'utilisation de la carte vidéo pour plus d'informations.
-

3-7. Affichage et dissimulation du logo EIZO

Le logo EIZO apparaît à l'écran lors de la mise sous tension du moniteur. Vous pouvez décider d'afficher ou de cacher le logo EIZO.

Procédure

1. Choisissez « Réglages moniteur » dans le menu de réglages, puis appuyez sur ENTER.
2. Choisissez « Réglages du menu » dans le menu « Réglages moniteur », puis appuyez sur ENTER.
3. Choisissez « Logo » dans le menu « Réglages du menu », puis appuyez sur ENTER.
Le menu « Logo » s'affiche.
4. Sélectionnez « Marche » ou « Arrêt » à l'aide des touches ▼ ou ▲.
5. Appuyez sur ENTER pour quitter.

3-8. Modification de la position d'affichage du menu Réglage

Vous pouvez modifier la position d'affichage du menu Réglage.

Procédure

1. Choisissez « Réglages moniteur » dans le menu de réglages, puis appuyez sur ENTER.
2. Choisissez « Réglages du menu » dans le menu « Réglages moniteur », puis appuyez sur ENTER.
3. Choisissez « Position du Menu » dans le menu « Réglages du menu », puis appuyez sur ENTER.
Le menu « Position du Menu » s'affiche.
4. Ajustez la position à l'aide des touches ▼ ou ▲.
5. Appuyez sur ENTER pour quitter.

3-9. Réglage de la langue

Cette fonction vous permet de sélectionner la langue du menu Réglage et des messages.

Langues pouvant être sélectionnées

Anglais, Allemand, Français, Espagnol, Italien, Suédois, Japonais, Chinois simplifié, Chinois traditionnel

Procédure

1. Choisissez « Réglages moniteur » dans le menu de réglages, puis appuyez sur ENTER.
2. Choisissez « Langue » dans le menu « Réglages moniteur », puis appuyez sur ENTER.
Le menu « Langue » s'affiche.
3. Sélectionnez une langue à l'aide des touches ▼ ou ▲.
4. Appuyez sur ENTER pour quitter.

3-10. Restaurer les réglages par défaut du moniteur

Les valeurs des paramètres sont restaurées aux paramètres par défaut.

Attention

- Après une restauration, il est impossible d'annuler la manipulation.

Remarque

- Pour plus d'informations sur les réglages par défaut, voir « [Principaux réglages par défaut](#) » (page 51).

● Restauration des réglages de la couleur

Cette fonction ne permet de restaurer aux valeurs par défaut que les réglages de la couleur pour le mode en cours.

Procédure


1. Choisissez « Couleur » dans le menu de réglages, puis appuyez sur ENTER.
2. Choisissez « Réinit. couleur » dans le menu « Couleur », puis appuyez sur ENTER.
3. Sélectionnez « Oui » à l'aide des touches ▼ ou ▲.
4. Appuyez sur ENTER.

Les réglages de la couleur sont rétablis aux valeurs par défaut.

● Restauration des « Réglages EcoView Sense »

Cette fonction restaure les réglages des « Réglages EcoView Sense » par défaut.

Procédure

1. Appuyez sur .
2. Choisissez « Réglages EcoView Sense » dans le menu « Menu EcoView », puis appuyez sur ENTER.
3. Choisissez « Restaurer » dans le menu « Réglages EcoView Sense », puis appuyez sur ENTER.
4. Sélectionnez « Oui » à l'aide de la touche ▼ ou ▲.
5. Appuyez sur ENTER.

Les réglages des « Réglages EcoView Sense » sont rétablis aux valeurs par défaut.

Remarque

- Les « Réglages EcoView Sense » peuvent être modifiés et restaurés uniquement lorsqu'« EcoView Sense » est réglé sur « Marche » (voir « [4-4. Réglage du mode d'économie d'énergie lorsqu'une personne s'éloigne du moniteur](#) » (page 33)).

● Restauration de tous les paramètres par défaut

Cette fonction permet de restaurer tous les réglages aux valeurs par défaut.

Procédure

1. Choisissez « Réglages moniteur » dans le menu de réglages, puis appuyez sur ENTER.
2. Choisissez « Restaurer » dans le menu « Réglages moniteur », puis appuyez sur ENTER.
3. Sélectionnez « Oui » à l'aide des touches ▼ ou ▲.
4. Appuyez sur ENTER.

Tous les réglages sont restaurés aux valeurs par défaut.

Chapitre 4 Fonctions économie d'énergie

4-1. Réglage de la fonction d'économie d'énergie

● Moniteur

Cette fonction vous permet de régler le moniteur en mode d'économie d'énergie selon l'état de l'ordinateur. Une fois que le moniteur est entré en mode d'économie d'énergie, aucune image ne s'affiche à l'écran.

Attention

- Si vous désactivez le commutateur d'alimentation principal ou que vous débranchez le cordon d'alimentation, l'alimentation du moniteur est complètement coupée.
- Lorsque le moniteur est en mode d'économie d'énergie, les périphériques raccordés au port USB aval continuent de fonctionner. Par conséquent, la consommation d'énergie du moniteur varie selon les périphériques branchés, même si celui-ci est en mode d'économie d'énergie.
- La consommation d'énergie varie, même si le câble de la mini-prise stéréo est branché.

Remarque

- Le moniteur passe en mode veille environ 15 secondes après que l'entrée du signal cesse d'être détectée.

Procédure

1. Choisissez « PowerManager » dans le menu de réglages, puis appuyez sur ENTER.
2. Choisissez « Veille » dans le menu « PowerManager », puis appuyez sur ENTER.
Le menu « Veille » s'affiche.
3. Sélectionnez « Marche » ou « Arrêt » à l'aide des touches ▼ ou ▲.
4. Appuyez sur ENTER pour quitter.

Systeme d'économie d'énergie

Entrée de signal analogique

Ce moniteur est conforme à la norme VESA DPM.

| PC | | Moniteur | Voyant Tension |
|-------------------------|-----------------------------|-------------------------|----------------|
| Marche | | En fonctionnement | Bleu |
| Mode économie d'énergie | EN ATTENTE ARRETE OFF | Mode économie d'énergie | Orange |
| Hors tension | | Mode économie d'énergie | Orange |

Entrée de signal numérique

- DVI
Ce moniteur est conforme à la norme DVI DMPM.
- DisplayPort
Ce moniteur est conforme à la norme DisplayPort V1.1a.

| PC | | Moniteur | Voyant Tension |
|-------------------------|--|-------------------------|----------------|
| Marche | | En fonctionnement | Bleu |
| Mode économie d'énergie | | Mode économie d'énergie | Orange |
| Hors tension | | Mode économie d'énergie | Orange |

Quitter le mode économie d'énergie

Si le moniteur détecte une entrée, il quitte automatiquement le mode économie d'énergie et retourne au mode d'affichage normal.

● Sortie audio

Ce moniteur vous permet de désactiver la sortie audio des haut-parleurs / du casque en mode économie d'énergie.

Procédure

1. Choisissez « Son » dans le menu de réglages, puis appuyez sur ENTER.
2. Choisissez « Veille » dans le menu « Son », puis appuyez sur ENTER.
Le menu « Veille » s'affiche.
3. Sélectionnez « Son marche » ou « Son arrêt » à l'aide des touches ▼ ou ▲.
4. Appuyez sur ENTER pour quitter.

4-2. Réglage du témoin de fonctionnement

Cette fonction permet d'activer ou désactiver le Voyant Tension (bleu) lorsque le moniteur fonctionne.

Procédure

1. Choisissez « Réglages moniteur » dans le menu de réglages, puis appuyez sur ENTER.
2. Choisissez « Voyant Tension » dans le menu « Réglages moniteur », puis appuyez sur ENTER.
Le menu « Voyant Tension » s'affiche.
3. Sélectionnez « Marche » ou « Arrêt » à l'aide des touches ▼ ou ▲.
4. Appuyez sur ENTER pour quitter.

4-3. Activer / Désactiver le Réglage automatique de la luminosité


● Auto EcoView

Le capteur de luminosité ambiante situé sur la face avant du moniteur utilise la fonction Auto EcoView et détecte la luminosité ambiante pour régler automatiquement la luminosité de l'écran à un niveau confortable.

Attention

- Prenez garde à ne pas bloquer le capteur de luminosité ambiante situé au bas du moniteur lorsque vous utilisez la fonction Auto EcoView.

Procédure

1. Appuyez sur .
2. Choisissez « Auto EcoView » dans le menu « Menu EcoView », puis appuyez sur ENTER.
Le menu « Auto EcoView » s'affiche.
3. Sélectionnez « Elevée », « Standard » ou « Arrêt » à l'aide des touches ▼ ou ▲.
4. Appuyez sur ENTER pour quitter.


Remarque

- Lorsque « Luminosité » du menu réglage est modifié, la plage d'ajustement automatique d'Auto EcoView est aussi modifiée.
- Effectuez un réglage sur « Elevée » si vous souhaitez une luminosité un peu plus élevée que le statut de configuration « Standard ».

● EcoView Optimizer 2

La fonction EcoView Optimizer 2 permet de régler automatiquement la luminosité de l'écran selon le niveau de blanc du signal d'entrée. Cette fonction peut réduire la consommation énergétique tout en maintenant la luminosité précisée par le signal d'entrée.

Procédure

1. Appuyez sur .
2. Choisissez « EcoView Optimizer 2 » dans le menu « Menu EcoView », puis appuyez sur ENTER.
Le menu « EcoView Optimizer 2 » s'affiche.
3. Sélectionnez « Marche » ou « Arrêt » à l'aide des touches ▼ ou ▲.
4. Appuyez sur ENTER pour quitter.

Remarque

- Lorsque « Movie » est sélectionné en mode FineContrast, le réglage est mis sur « Arrêt ».
- Lorsque la fonction EcoView Optimizer 2 est sur « Marche », l'aspect de la couleur pâle peut changer. Si cela vous ennuie, réglez cette fonction sur « Arrêt ».


4-4. Réglage du mode d'économie d'énergie lorsqu'une personne s'éloigne du moniteur

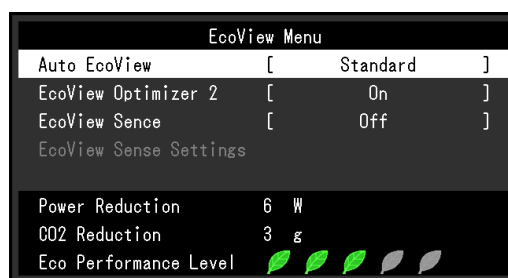
Lorsque la fonction EcoView Sense est activée, le capteur situé sur la face avant du moniteur détecte les mouvements d'une personne. Lorsqu'une personne s'éloigne du moniteur, celui-ci entre automatiquement en mode d'économie d'énergie et aucune image n'est affichée à l'écran, ce qui permet de réduire la consommation d'énergie. Lorsqu'une personne se rapproche à nouveau du moniteur, celui-ci récupère du mode d'économie d'énergie et affiche de nouveau les images. La sensibilité et le temps jusqu'à ce que le mode économie d'énergie soit activé peuvent être réglés en fonction de l'environnement d'utilisation du moniteur et du mouvement de l'utilisateur.

Remarque

- Au moment du changement de mode d'économie d'énergie, le message qui indique ce changement s'affiche.

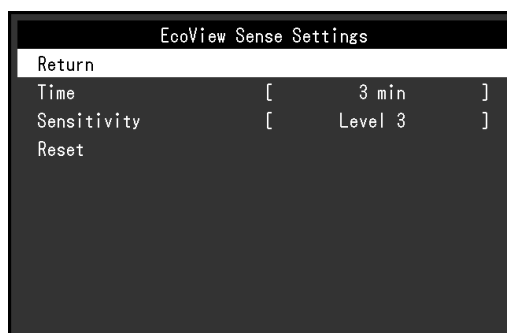
Procédure

1. Appuyez sur .



2. Choisissez « EcoView Sense » dans le menu « Menu EcoView », puis appuyez sur ENTER.
Le menu « EcoView Sense » s'affiche.
3. Sélectionnez « Marche » ou « Arrêt » à l'aide des touches ▼ ou ▲.
4. Appuyez sur ENTER pour quitter.

5. Lorsque « Marche » est sélectionné, sélectionnez « Réglages EcoView Sense » pour régler les détails.



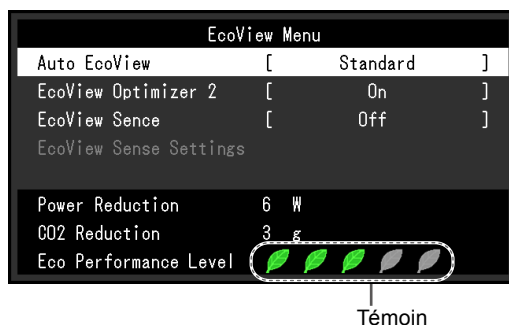
| Elément | Plage de réglage | Description |
|-------------|--|---|
| Temps | 5, 30 sec 1, 3, 5, 10, 15, 30, 45, 60 min | Précise le temps à partir du moment où une personne laisse le moniteur jusqu'à ce que le message « Pas de présence détectée » s'affiche. Le moniteur passe en mode économie d'énergie environ 20 secondes après l'affichage du message. |
| Sensibilité | Niveau 5 Niveau 4 Niveau 3 Niveau 2 Niveau 1 | Lorsque le niveau de réglage est élevé (« Niveau 5 » au maximum), même les mouvements mineurs d'une personne sont détectés, faisant passer le moniteur en mode économie d'énergie seulement lorsqu'ils ne sont pas fréquents. D'autre part, lorsque le niveau de réglage est bas (« Niveau 1 » au minimum), seuls les grands mouvements d'une personne sont détectés, permettant au moniteur de passer en mode économie d'énergie fréquemment. EcoView Sense est activé lorsque le capteur à l'avant du moniteur détecte le déplacement de la chaleur. Par conséquent, la sensibilité devrait être modifiée en fonction des vêtements typiques de l'utilisateur ou de la température ambiante typique. Si le moniteur passe ou revient du mode économie d'énergie contrairement à vos attentes, essayez de modifier le niveau de réglage. |
| Restaurer | - | Cette fonction permet de restaurer tous les réglages aux valeurs par défaut. |

Remarque


- Lorsque le moniteur est utilisé dans le sens « Portrait », la sensibilité de détection est inférieure au sens « Paysage ». Essayez d'augmenter la valeur du réglage de la sensibilité lors du passage au mode économie d'énergie.
- Pour utiliser le moniteur confortablement, augmentez la sensibilité pour les hautes températures, qui diminue la sensibilité de détection, ainsi que la sensibilité pour les basses températures, augmentant la sensibilité de détection.

4-5. Vérification du niveau d'économie d'énergie

Le menu EcoView vous permet de vérifier Réduction énergie, Réduction CO₂ et Niveau performance éco. Plus il y a d'indicateurs allumés représentant le niveau de performance éco, plus le niveau d'économie d'énergie atteint est élevé.



Procédure

1. Appuyez sur .

Le menu « Menu EcoView » s'affiche.

Remarque

Réduction énergie : réduction de la consommation d'énergie du rétroéclairage résultant du réglage de la valeur de luminosité.

Réduction CO₂ : valeur obtenue après conversion de la valeur de « Réduction énergie ». Il s'agit d'une estimation de la réduction de la quantité des émissions de CO₂ lorsque le moniteur est utilisé pendant 1 heure.

* La valeur numérique est le résultat d'un calcul basé sur une valeur par défaut (0,000555 t - CO₂/kWh) déterminée par une ordonnance ministérielle japonaise (2006, Ministère de l'Economie, du Commerce et de l'Industrie, Ministère de l'Environnement, code civil, article 3) et peut varier en fonction du pays et de l'année.

4-6. Activer / Désactiver la Mise en veille automatique

Cette fonction permet de régler la mise hors tension automatique du moniteur après un délai défini en mode d'économie d'énergie.

Plage de réglage

Arrêt, 0, 1, 2, 3, 5, 10, 15, 20, 25, 30, 45 min, 1, 2, 3, 4, 5 h





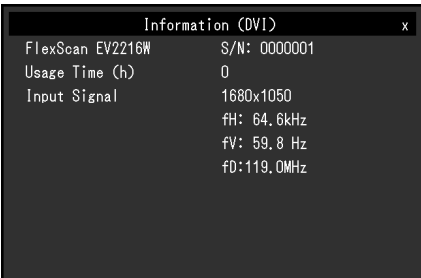
Procédure


1. Choisissez « PowerManager » dans le menu de réglages, puis appuyez sur ENTER.
2. Choisissez « Minuterie Eco » dans « PowerManager », puis appuyez sur ENTER.
3. Sélectionnez « Arrêt » ou le délai avant la mise hors tension avec ▼ ou ▲.
4. Appuyez sur ENTER pour quitter.

Chapitre 5 Dépannage

Si un problème persiste après application des corrections proposées, veuillez prendre contact avec votre représentant local EIZO.

5-1. Aucune image
















| Problème | Cause possible et solution |
|---|---|
| 1. Aucune image <ul style="list-style-type: none">Le témoin de fonctionnement ne s'allume pas. | <ul style="list-style-type: none">Vérifiez que le cordon d'alimentation est correctement branché.Activez le commutateur d'alimentation principal.Appuyez sur .Coupez l'alimentation du moniteur, puis rétablissez-la quelques minutes plus tard. |
| <ul style="list-style-type: none">Le témoin de fonctionnement s'allume en bleu. | <ul style="list-style-type: none">Augmentez les valeurs de « Luminosité », « Contraste » ou « Gain » dans le menu réglage (voir « Réglages avancés » (page 17)). |
| <ul style="list-style-type: none">Le témoin de fonctionnement s'allume en orange. | <ul style="list-style-type: none">Changez le signal d'entrée en appuyant sur SIGNAL.Déplacez la souris ou appuyez sur une touche du clavier.Vérifiez si l'ordinateur est sous tension.Lorsque la fonction EcoView Sense est activée, il se peut que le moniteur entre en mode d'économie d'énergie. Approchez-vous du moniteur. Si l'écran n'est pas affiché, déplacez la souris ou appuyez sur une touche du clavier.En fonction du PC et de la carte graphique, le signal d'entrée n'est pas détecté et le moniteur ne récupère pas du mode économie d'énergie. Si l'écran n'est pas affiché même après le déplacement de la souris ou la pression d'une touche du clavier, arrêtez le moniteur et remettez-le en marche en appuyant sur le bouton marche. Lorsque l'écran s'affiche, exécutez la procédure suivante. Le problème pourrait être résolu.<ol style="list-style-type: none">Appuyez sur  pour mettre le moniteur hors tension.Maintenez enfoncée la touche  lorsque vous appuyez sur  pour mettre le moniteur sous tension. « x » s'affiche sur le titre du menu d'« informations » du menu Réglage (voir « 6-6. Affichage des informations relatives au moniteur » (page 49)).Redémarrez le PC.Pour retourner au réglage précédent, refaites les étapes 1 à 3.  |
| <ul style="list-style-type: none">Le témoin de fonctionnement clignote en orange. | <ul style="list-style-type: none">Le périphérique qui utilise la connexion DisplayPort a rencontré un problème. Résolvez le problème, éteignez le moniteur, puis allumez-le de nouveau. Reportez-vous au manuel d'utilisation du périphérique de sortie pour plus d'informations. |

| Problème | Cause possible et solution |
|---|--|
| <p>2. Le message ci-dessous s'affiche.</p> <ul style="list-style-type: none"> Le message indique que le signal d'entrée est en dehors de la bande de fréquence spécifiée. Exemple :  | <p>Ce message s'affiche lorsque le signal n'entre pas correctement, même si le moniteur fonctionne correctement.</p> <ul style="list-style-type: none"> Vérifiez que l'ordinateur est configuré de façon à correspondre aux besoins du moniteur en matière de résolution et de fréquence de balayage vertical (voir « 2-1. Résolutions compatibles » (page 14)). Redémarrez l'ordinateur. Sélectionnez un réglage approprié à l'aide de l'utilitaire de la carte vidéo. Reportez-vous au manuel d'utilisation de la carte vidéo pour plus d'informations. |

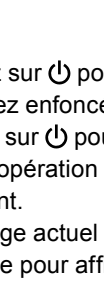
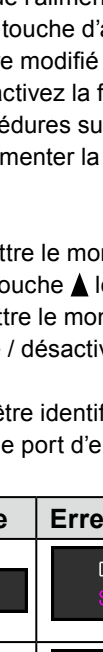
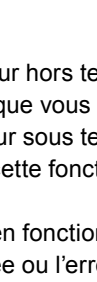
5-2. Problèmes d'imagerie (analogique et numérique)

| Problème | Cause possible et solution |
|--|---|
| <p>1. L'écran est trop lumineux ou trop sombre.</p> | <ul style="list-style-type: none"> Utilisez les fonctions « Luminosité » ou « Contraste » dans le menu Réglage pour régler ce problème. (Le rétro-éclairage du moniteur LCD a une durée de vie limitée. Si l'écran s'assombrit ou scintille, prenez contact avec votre représentant local EIZO.) Si l'écran est trop clair, activez Auto EcoView. Le moniteur détecte la luminosité ambiante pour ajuster automatiquement la luminosité de l'écran. |
| <p>2. Les caractères sont flous.</p> | <ul style="list-style-type: none"> Vérifiez que l'ordinateur est configuré de façon à correspondre aux besoins du moniteur en matière de résolution et de fréquence de balayage vertical (voir « 2-1. Résolutions compatibles » (page 14)). Lorsqu'une image est affichée avec une résolution autre que celle recommandée, les caractères ou les lignes de l'image affichée peuvent être flous. Utilisez « Lissage » et « Taille » dans le menu Réglage pour régler l'écran (voir « Pour modifier les caractères / lignes flous » (page 24) et « Modification de la taille de l'écran » (page 25)). |
| <p>3. Des images rémanentes s'affichent.</p> | <ul style="list-style-type: none"> Les images rémanentes sont spécifiques aux moniteurs LCD. Evitez d'afficher la même image pendant trop longtemps. Utilisez l'économiseur d'écran ou la fonction d'économie d'énergie pour éviter d'afficher la même image pendant une période prolongée. |
| <p>4. Des points verts / rouges / bleus / blancs ou des points défectueux restent affichés sur l'écran.</p> | <ul style="list-style-type: none"> C'est une caractéristique du panneau LCD et non un défaut. |
| <p>5. Un moirage ou des marques de pression restent sur l'écran.</p> | <ul style="list-style-type: none"> Affichez un écran blanc ou noir sur le moniteur. Le problème peut être ainsi résolu. |
| <p>6. Des parasites apparaissent sur l'écran.</p> | <ul style="list-style-type: none"> Lorsque les signaux HDCP sont entrés, il est possible que les images normales ne s'affichent pas immédiatement à l'écran. |

5-3. Problèmes d'imagerie (numérique uniquement)

| Problème | Cause possible et solution | | | | | | | | | |
|---|--|---|---------------|------------------|---------------------------------|---|---|---------|---|---|
| <p>1. La configuration du moniteur passe à unique sous la configuration moniteurs multiples (lorsque DisplayPort est connecté).</p> | <ul style="list-style-type: none"> Lorsque les deux moniteurs sont connectés à un PC en utilisant DisplayPort, et lorsque l'alimentation à l'un des moniteurs est arrêtée avec la touche d'alimentation, le réglage de l'écran pourrait être modifié à la configuration un seul écran. Dans ce cas, activez la fonction « DP HotPlug » en suivant les procédures suivantes. L'activation de cette fonction pourrait augmenter la consommation d'énergie. <ol style="list-style-type: none"> Appuyez sur  pour mettre le moniteur hors tension. Maintenez enfoncée la touche  lorsque vous appuyez sur  pour mettre le moniteur sous tension. Chaque fois l'opération active / désactive cette fonction alternativement. L'état du réglage actuel peut être identifié en fonction de la couleur utilisée pour afficher le port d'entrée ou l'erreur de signal. <table border="1" data-bbox="590 1108 758 1960"> <thead> <tr> <th>Réglage</th> <th>Port d'entrée</th> <th>Erreur de Signal</th> </tr> </thead> <tbody> <tr> <td>Désactiver (réglage par défaut)</td> <td></td> <td></td> </tr> <tr> <td>Activer</td> <td></td> <td></td> </tr> </tbody> </table> | Réglage | Port d'entrée | Erreur de Signal | Désactiver (réglage par défaut) |  |  | Activer |  |  |
| Réglage | Port d'entrée | Erreur de Signal | | | | | | | | |
| Désactiver (réglage par défaut) |  |  | | | | | | | | |
| Activer |  |  | | | | | | | | |

5-4. Problèmes d'imagerie (analogique uniquement)

| Problème | Cause possible et solution |
|---|---|
| <p>1. La position d'affichage est incorrecte.</p>  | <ul style="list-style-type: none"> Utilisez la fonction « Position » dans le menu réglage pour corriger la position de l'image (voir « Pour régler la position de l'écran » (page 23)). Si le problème persiste, utilisez l'utilitaire de la carte vidéo, s'il est disponible, pour modifier la position d'affichage. |
| <p>2. Des barres verticales s'affichent à l'écran ou une partie de l'image scintille.</p>  | <ul style="list-style-type: none"> Utilisez la fonction « Horloge » du menu réglage pour régler ce problème (voir « Pour supprimer les barres verticales » (page 22)). |
| <p>3. Tout l'écran scintille ou est flou.</p>  | <ul style="list-style-type: none"> Utilisez la fonction « Phase » du menu réglage pour régler ce problème (voir « Pour supprimer le scintillement ou le flou » (page 23)). |

5-5. Autres problèmes

| Problème | Cause possible et solution |
|--|--|
| 1. Le menu Réglage ne s'affiche pas. | <ul style="list-style-type: none"> • Vérifiez si la fonction de verrouillage est active (voir « 3-5. Touches de verrouillage du fonctionnement » (page 28)). |
| 2. « Lissage » du menu Réglage « Ecran » est indisponible. | <ul style="list-style-type: none"> • « Lissage » est indisponible lorsque l'écran est affiché selon les résolutions ou les réglages suivants. <ul style="list-style-type: none"> - La résolution est de 1680 × 1050 |
| 3. La fonction de réglage automatique ne fonctionne pas. | <ul style="list-style-type: none"> • Cette fonction est inopérante lorsqu'un signal numérique est entré. • Cette fonction est destinée à être utilisée sur les ordinateurs Macintosh et les PC compatibles AT fonctionnant sous Windows. Elle ne fonctionne pas correctement lorsqu'une image ne s'affiche que sur une partie de l'écran (fenêtre de commande, par exemple) ou lorsqu'un fond d'écran noir (papier peint, etc.) est utilisé. • Cette fonction ne fonctionne pas correctement avec certaines cartes vidéo. |
| 4. Pas de sortie audio. | <ul style="list-style-type: none"> • Vérifiez que le câble de la miniprise stéréo est correctement branché. • Regardez si le volume est réglé sur 0. • Vérifiez les réglages de l'ordinateur et du logiciel audio. • Lors de l'entrée du signal DisplayPort, vérifiez le réglage « Source » (voir « 3-2. Sélection de la source sonore pendant l'utilisation de l'entrée du signal DisplayPort » (page 26)). |
| 5. (Lors de l'utilisation du EcoView Sense) Les images restent à afficher lorsque vous vous éloignez du moniteur. / Les images ne s'affichent pas à nouveau lorsque vous vous approchez. | <ul style="list-style-type: none"> • Vérifiez l'environnement d'utilisation du moniteur. La fonction Capteur présence ne fonctionne pas correctement dans les environnements d'utilisation suivants. <ul style="list-style-type: none"> - Le moniteur est situé dans un endroit exposé au vent. - Un appareil émettant de la chaleur se situe à proximité du moniteur. - Il y a un obstacle devant le moniteur. • Vérifiez la présence de saleté sur le capteur. Nettoyez-le à l'aide d'un chiffon doux. • Vérifiez si vous vous trouvez devant le moniteur. La fonction EcoView Sense est activée lorsque le capteur à l'avant du moniteur détecte le déplacement de la chaleur. • En cas de température élevée, le moniteur pourrait ne pas récupérer du mode d'économie d'énergie. Si l'écran n'est pas affiché même après le déplacement de la souris ou la pression d'une touche du clavier, arrêtez le moniteur et remettez-le en marche en appuyant sur le bouton marche. Lorsque l'écran s'affiche, augmentez la valeur de la sensibilité de détection (voir « 4-4. Réglage du mode d'économie d'énergie lorsqu'une personne s'éloigne du moniteur » (page 33)). |

| Problème | Cause possible et solution |
|---|---|
| <p>6. Les périphériques USB raccordés au moniteur ne fonctionnent pas.</p> | <ul style="list-style-type: none"> • Vérifiez que le câble USB est correctement branché (voir « 6-5. Utilisation du bus USB (Universal Serial Bus) » (page 48)) • Branchez le câble sur un autre port USB. Si votre ordinateur ou les périphériques fonctionnent correctement après avoir changé de port USB, contactez votre représentant local EIZO. (Consultez le manuel de l'ordinateur pour plus d'informations.) • Redémarrez l'ordinateur. • Si les périphériques fonctionnent correctement lorsque l'ordinateur et les périphériques sont raccordés directement, contactez votre représentant local EIZO. • Assurez-vous que l'ordinateur et le système d'exploitation sont compatibles USB. (Pour toute information sur la compatibilité USB de périphériques, consultez leur fabricant respectif.) • Vérifiez le réglage du BIOS pour la connexion USB si votre ordinateur fonctionne sous Windows. (Consultez le manuel de l'ordinateur pour plus d'informations.) |

Chapitre 6 Référence

6-1. Fixation du bras facultatif

Un bras en option (ou un pied en option) peut être fixé en retirant la section du pied. Pour le bras (ou le pied) disponible en option, veuillez consulter notre site Web. www.eizoglobal.com

Attention

- Fixez le bras ou pied conformément aux instructions de son manuel d'utilisation.
- Avant d'utiliser un bras ou un pied d'une autre marque, vérifiez les points suivants et choisissez un produit conforme à la norme VESA. Utilisez les vis fixant l'appareil et le pied.
 - Espacement entre les trous de vis : 100 mm × 100 mm
 - Epaisseur de la plaque : 2,6 mm
 - Suffisamment solide pour supporter le poids du moniteur (à l'exception du pied) et les accessoires tels que les câbles.
- Si vous utilisez un bras ou un pied, fixez-le selon les angles suivants d'inclinaison du moniteur.
 - Haut 45°, bas 45° (affichage horizontal et vertical, rotation de 90° vers la droite)
- Raccordez les câbles après avoir fixé le bras ou pied.
- Une fois le pied retiré, ne le manipulez pas vers le haut ou le bas. Vous risqueriez de vous blesser ou d'endommager l'appareil.
- Le moniteur et le bras ou pied sont lourds. Vous pourriez vous blesser ou endommager le matériel en les laissant tomber.
- Lors du réglage du moniteur en style portrait, tournez l'écran du moniteur de 90° dans le sens des aiguilles d'une montre.

Procédure

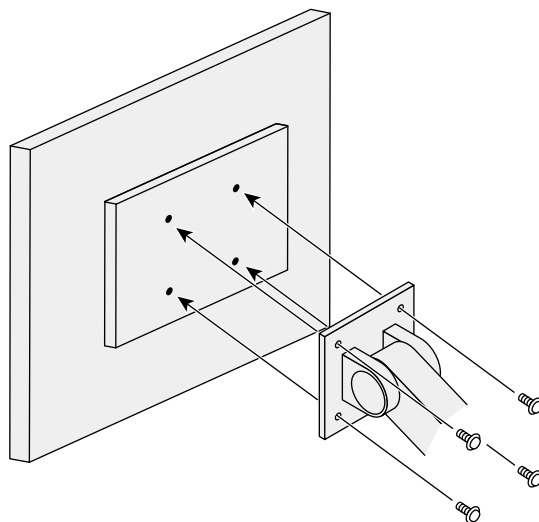
1. Posez le moniteur LCD sur un tissu doux étalé sur une surface stable avec la surface de l'écran tournée vers le bas.

2. Enlevez le pied.

Préparez un tournevis. Desserrez les vis (quatre) fixant l'appareil et le pied à l'aide du tournevis.

3. Fixez le bras ou le pied au moniteur.

Fixez le moniteur au bras ou pied à l'aide des vis spécifiées dans le manuel d'utilisation du bras ou pied.

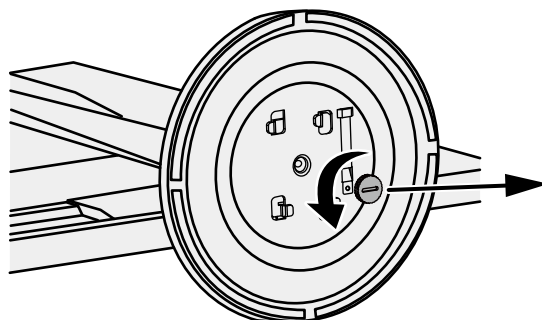


6-2. Détachement/Fixation de la base du pied

Procédure de détachement

La base du pied ayant été détachée pendant la configuration peut être détachée en effectuant les procédures suivantes.

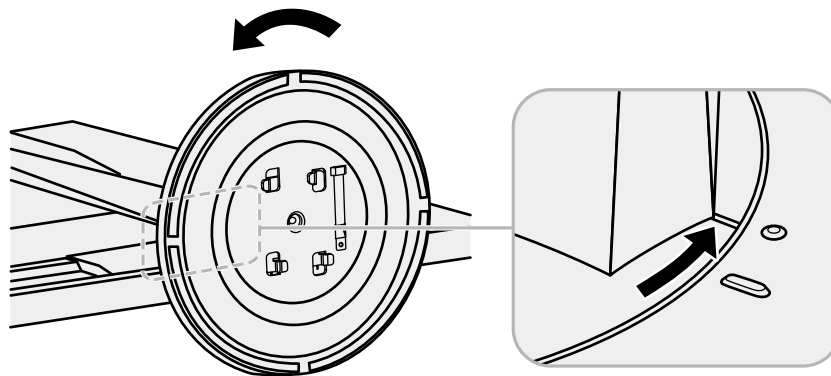
- 1. Posez le moniteur LCD sur un tissu propre étalé sur une surface stable avec la surface du panneau tournée vers le bas.**
- 2. Tournez la vis de fixation de la base du pied pour la démonter.**



Remarque

- La vis de fixation peut être retirée à la main. Si la vis de fixation est trop serrée, utilisez une pièce de monnaie ou un tournevis plat.
-

- 3. Tournez la base du pied dans le sens antihoraire pour la démonter.**



Remarque

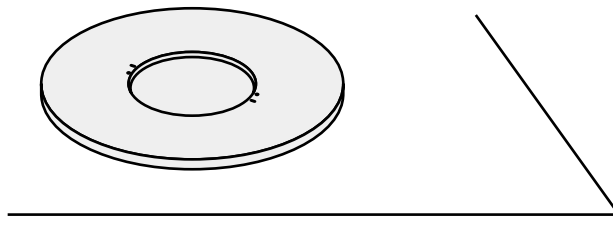
- Revissez la vis de fixation sur la base du pied en vue d'une utilisation ultérieure de cette dernière.
-

Procédure de fixation

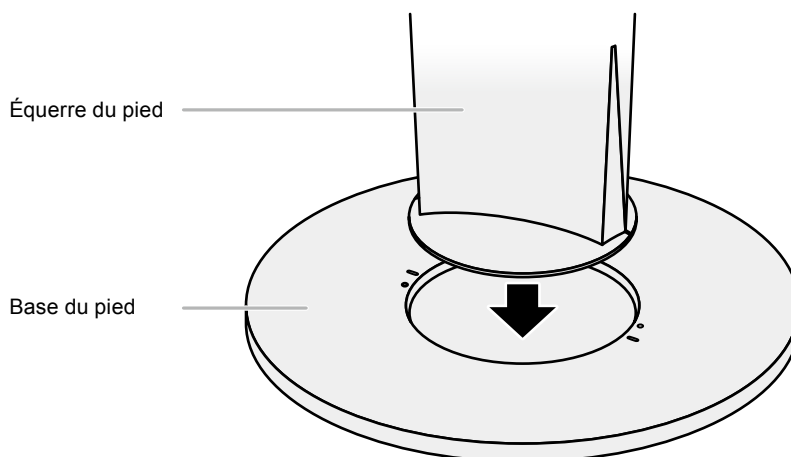
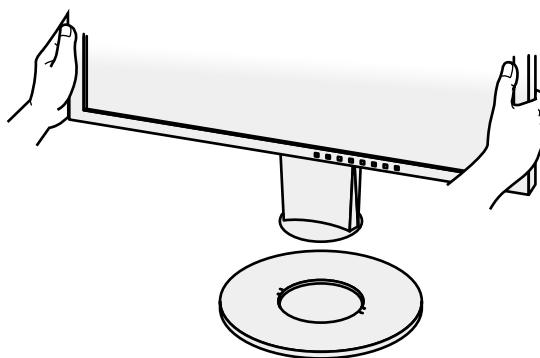
Une fois ôtée, la base du pied peut être à nouveau montée sur le moniteur selon les procédures suivantes.

1. Vérifiez que la vis de fixation est correctement montée sur la partie inférieure de la base du pied.

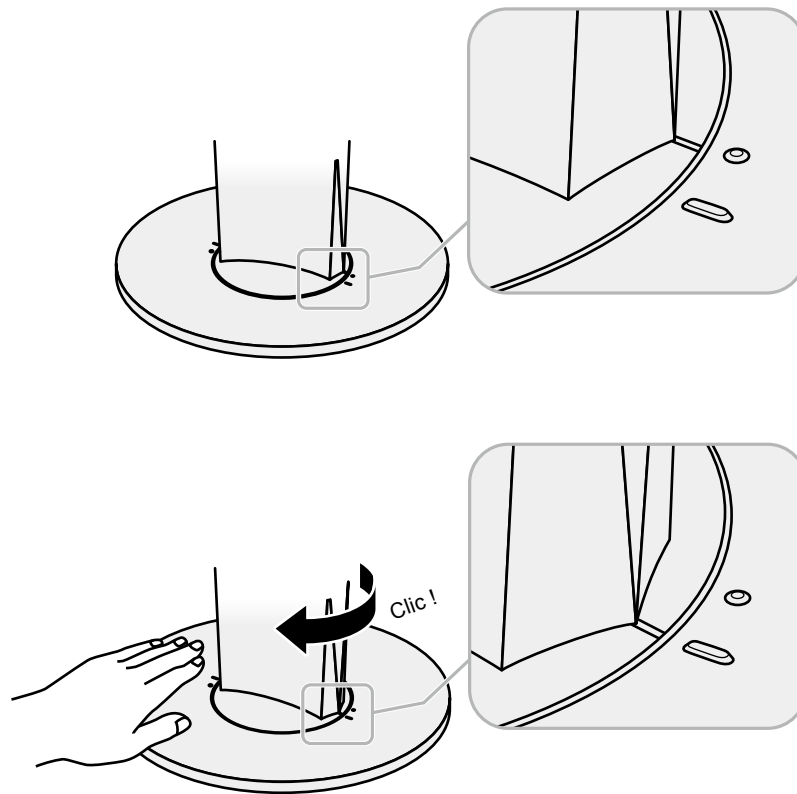
2. Placez la base du pied sur une surface stable.



3. Insérez l'équerre du pied dans la base du pied.



4. Tournez l'équerre du pied dans le sens horaire jusqu'à ce que vous entendiez un déclic.

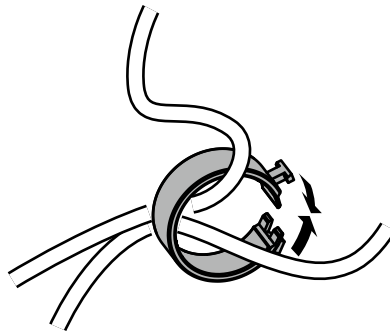


6-3. Fixation/Détachement de l'enveloppe de câbles

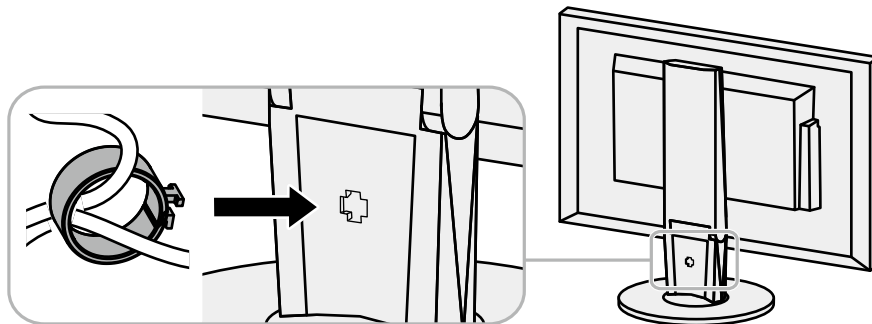
Une enveloppe de câbles est fournie avec ce produit. Utilisez l'enveloppe pour organiser les câbles connectés au moniteur.

Procédure de fixation

1. Passez les câbles à travers l'enveloppe de câbles.
2. Fermez l'ouverture de l'enveloppe de câbles.

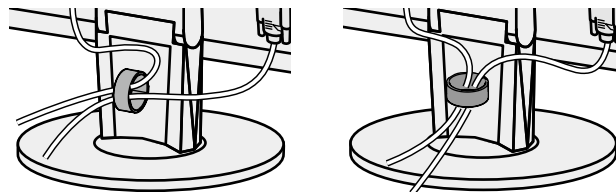


3. Tout en maintenant l'enveloppe de câbles fermée, fixez-la sur le pied.



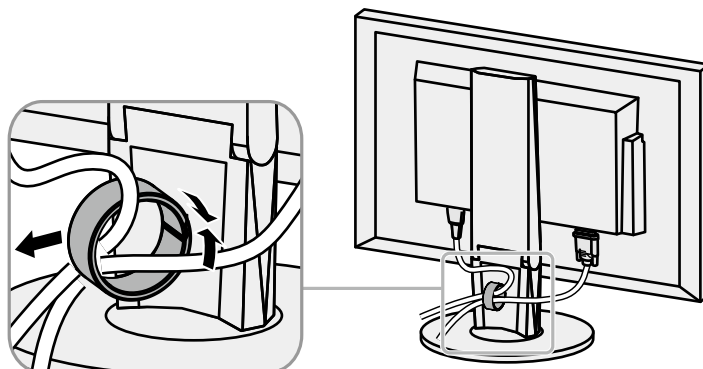
Remarque

- L'enveloppe de câbles peut être insérée perpendiculairement ou parallèlement au pied. Changez le sens de l'enveloppe de câbles en fonction des conditions des câbles.



Procédure de détachement

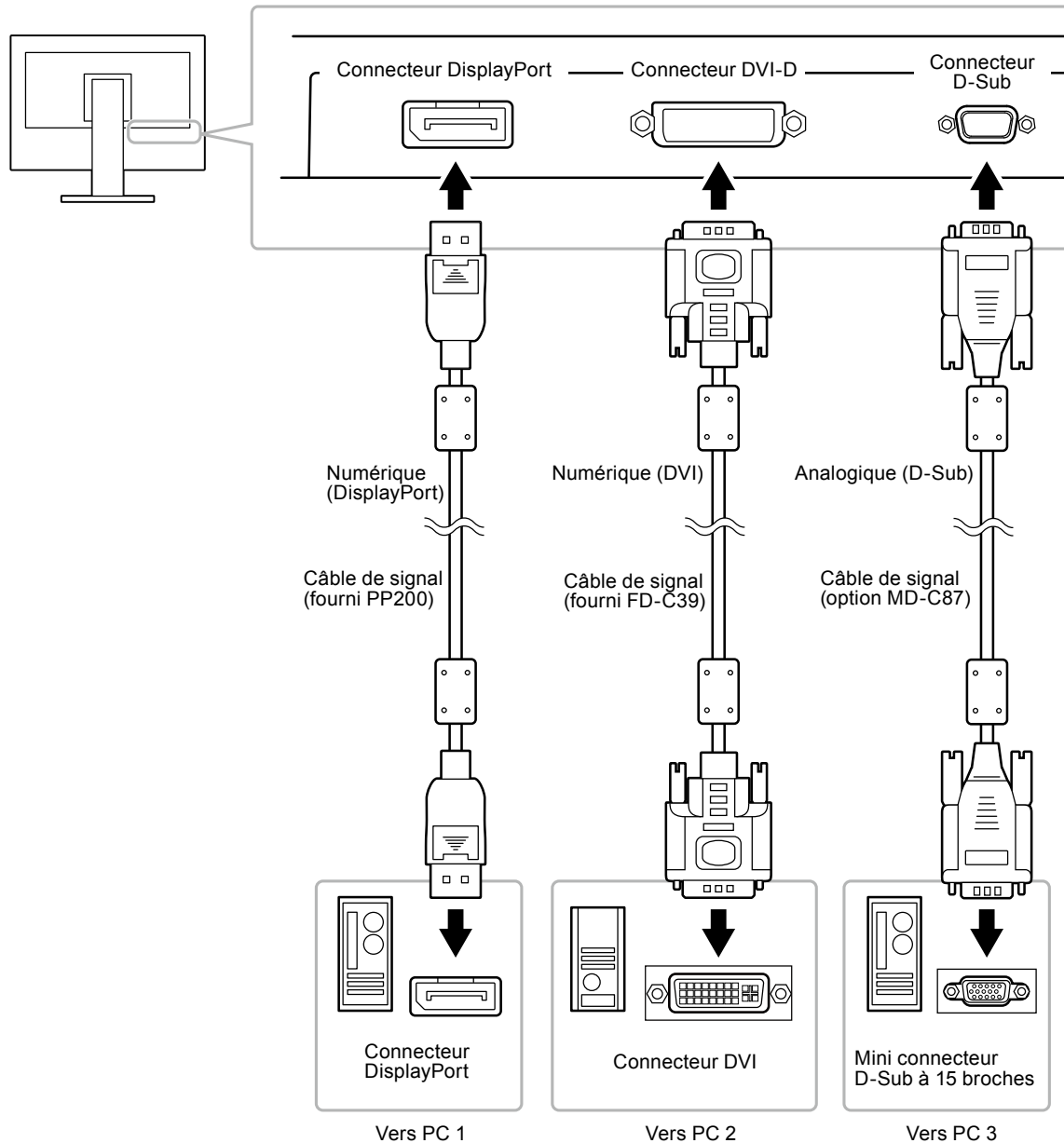
- 1. Fermez l'ouverture de l'enveloppe de câbles.**
- 2. Tout en maintenant l'enveloppe de câbles fermée, retirez-la du pied.**



6-4. Branchement Raccordement de plusieurs PC

Le produit possède plusieurs connexions vers des PC et vous permet de passer à l'une des connexions pour l'affichage.

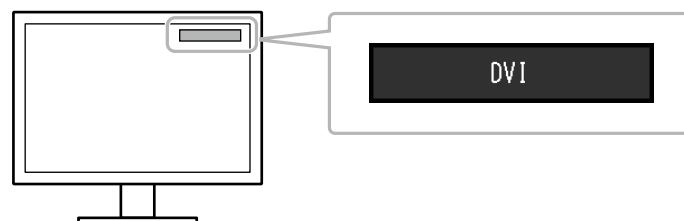
Exemples de branchement



● Commutation du signal d'entrée

Le signal d'entrée change chaque fois que vous appuyez sur SIGNAL.

Lorsque le signal est commuté, le nom du port d'entrée actif s'affiche dans le coin supérieur droit de l'écran.



● Pour régler la sélection du signal d'entrée

| Réglage | Fonction |
|---------|--|
| Auto | Le moniteur reconnaît le connecteur permettant l'entrée des signaux de l'ordinateur. Lorsqu'un PC est mis hors tension ou passe en mode d'économie d'énergie, le moniteur affiche automatiquement un autre signal. |
| Manuel | Le moniteur affiche le signal du connecteur sélectionné malgré l'entrée d'un signal. Sélectionnez le signal d'entrée à afficher à l'aide de la touche SIGNAL. |

Procédure

1. Sélectionnez « Réglages moniteur » dans le menu Ajustage, puis appuyez sur ENTER.
2. Sélectionnez « Signal Entrée » dans « Réglages moniteur », puis appuyez sur ENTER.
3. Sélectionnez « Auto » ou « Manuel » à l'aide des touches ▼ ou ▲.
4. Appuyez sur ENTER pour quitter.

Remarque

- Si vous sélectionnez « Auto », le moniteur ne passe en mode d'économie d'énergie qu'une fois tous les PC en mode d'économie d'énergie ou hors tension.

6-5. Utilisation du bus USB (Universal Serial Bus)

Ce moniteur est équipé d'un concentrateur USB. Il fonctionne comme un concentrateur USB lorsqu'il est branché à un PC compatible USB, permettant la connexion à des périphériques USB.

● Environnement système requis

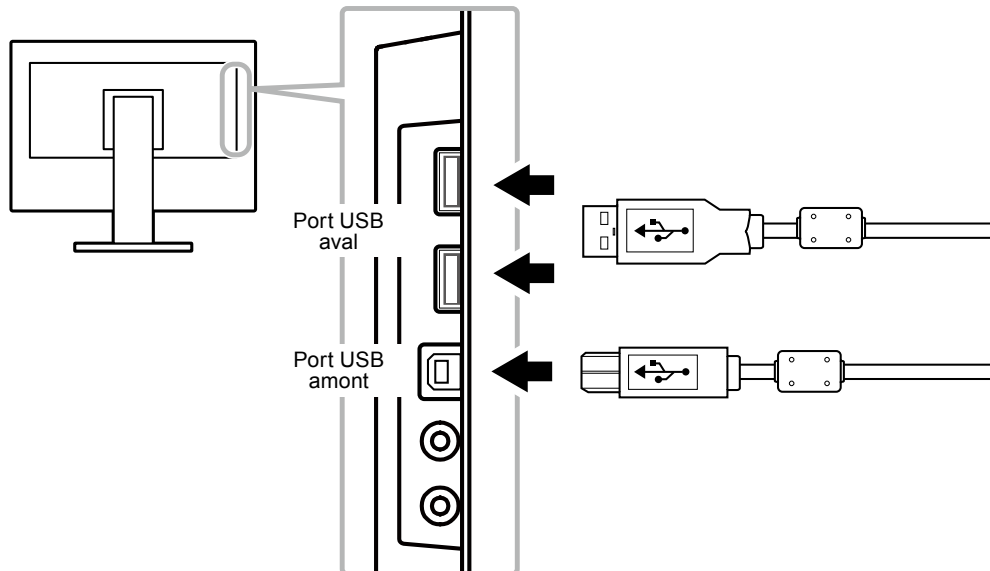
- Un ordinateur équipé d'un port USB
- Windows 2000 / XP / Vista / 7 / 8 ou Mac OS 9.2.2 et Mac OS X 10.2 ou version ultérieure
- Câble USB (produit disponible dans le commerce)

Attention

- Ce moniteur peut ne pas fonctionner correctement selon l'ordinateur, le système d'exploitation et les périphériques utilisés. Pour toute information sur la compatibilité USB de vos périphériques, contactez leurs fabricants.
- Lorsque le moniteur est en mode d'économie d'énergie, les périphériques raccordés au port USB aval continuent de fonctionner. Par conséquent, la consommation d'énergie du moniteur varie selon les périphériques connectés, même si ceux-ci sont en mode d'économie d'énergie.
- Si l'alimentation du moniteur est réglée sur Off, un périphérique raccordé au port USB aval ne fonctionne pas.

● Procédure de connexion (Configuration de la fonction USB)

1. Raccordez d'abord le moniteur à un ordinateur à l'aide du câble de signal, puis mettez l'ordinateur sous tension.
2. Raccordez le câble USB entre le port USB aval de l'ordinateur et le port USB amont du moniteur.
La fonction de concentrateur USB est automatiquement configurée au moment de la connexion du câble USB.
3. Permet de raccorder le périphérique USB au port USB aval du moniteur.



6-6. Affichage des informations relatives au moniteur

Cette fonction vous permet d'afficher le nom du modèle, le numéro de série, la durée d'utilisation, la résolution et le signal d'entrée.

Procédure

1. Choisissez « Informations » dans le menu de réglages, puis appuyez sur ENTER.
Le menu « Informations » s'affiche.

Attention

- Lorsque vous mettez le moniteur sous tension pour la première fois, la durée d'utilisation peut être supérieure à 0 en raison des tests effectués en usine.

6-7. Spécifications

| | | | |
|---|--------------------------------|--|----------------------------|
| Panneau LCD | Taille | 22,0 pouces (560 mm) | |
| | Type | Ecran LCD couleur TFT, Rétroéclairage LED | |
| | Traitement de la surface | Revêtement antireflet durci | |
| | Angles de visionnage | Horizontal 170°, vertical 160° (CR ≥ 10) | |
| | Pas de masque | 0,282 mm | |
| | Temps de réponse | Noir-blanc-noir : Env. 5 ms | |
| Fréquence de balayage horizontal | Analogique | 31 - 68 kHz | |
| | Numérique | DVI | 31 - 68 kHz |
| | | DisplayPort | 31 - 68 kHz |
| Fréquence de balayage vertical | Analogique | 55 - 61 Hz (non entrelacé) | |
| | Numérique | DVI | 59 - 61 Hz (non entrelacé) |
| | | DisplayPort | 59 - 61 Hz (non entrelacé) |
| Résolution | | 1680 points × 1050 lignes | |
| Fréquence de point maximale | Analogique | 146,25 MHz | |
| | Numérique | DVI | 119 MHz |
| | | DisplayPort | 119 MHz |
| Couleur affichable maximale | | Environ 16,77 millions de couleurs | |
| Zone d'affichage (H × V) | | 473,7 mm (18,7 pouces) × 296,1 mm (11,7 pouces) | |
| Alimentation | | 100 à 120 VCA ±10 %, 50 / 60 Hz 0,7 A 200 à 240 VCA ±10 %, 50 / 60 Hz 0,4 A | |
| Consommation électrique | Affichage à l'écran allumé | 39 W ou moins | |
| | Mode économie d'énergie | 0,3 W ou moins (sans connexions USB, « EcoView Sense » : « Arrêt », « Son » - « Veille » : « Son arrêt ») | |
| | Hors tension | 0,3 W ou moins | |
| | Alimentation principale coupée | 0 W | |
| Connecteur de signal d'entrée | | D-Sub mini 15 broches | |
| | | Connecteur DVI-D (Compatible HDCP) | |
| | | DisplayPort (Norme V1.1a, compatible HDCP) | |
| | | Format applicable (Signal audio) - 2 canaux PCM linéaire (32 kHz / 44,1 kHz / 48 kHz / 88,2 kHz / 96 kHz) | |
| Signal d'entrée analogique (Sync) | | Séparé, TTL, positif / négatif | |
| Signal d'entrée analogique (Vidéo) | | Analogique, positif (0,7 Vc-c / 75 Ω) | |
| Système de transmission de signal numérique (DVI) | | TMDS (liaison simple) | |
| Sortie audio | | Sortie du haut-parleur : 1,0 W + 1,0 W (8 Ω, THD+N : 10 % ou moins) Sortie des écouteurs : 2 mW + 2 mW (32 Ω, THD+N : 3 % ou moins) | |
| Entrée de ligne | | Impédance d'entrée : 44 kΩ (Typ.) Niveau d'entrée : 2,0 Vrms (Max.) | |
| Plug & play | | Analogique / Numérique (DVI-D): VESA DDC 2B / EDID structure 1,3 Numérique (DisplayPort): VESA DisplayPort / EDID structure 1,4 | |
| Dimensions (largeur) × (hauteur) × (profondeur) | Unité principale | 500 mm (19,7 pouces) × 343,1 - 483,1 mm (13,5 pouces - 19 pouces) × 233 mm (9,2 pouces) | |
| | Unité principale (sans pied) | 500 mm (19,7 pouces) × 326,5 mm (12,9 pouces) × 54 mm (2,13pouces) | |
| Poids | Unité principale | environ 5,6 kg (12,3 lbs.) | |
| | Unité principale (sans pied) | environ 3,3 kg (7,3 lbs.) | |

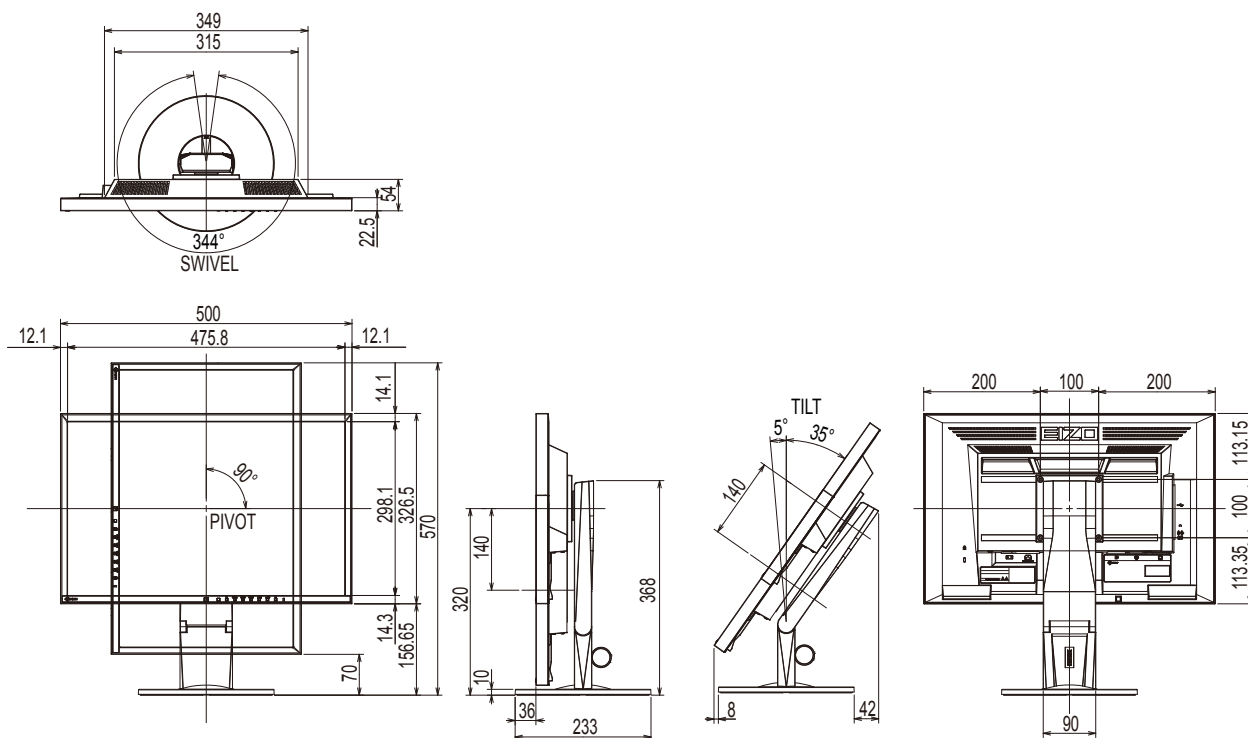
| | | | |
|----------------------|-------------------------|--|------------------------------------|
| Plage de déplacement | | Inclinaison : | 35° vers le haut, 0° vers le bas |
| | | Pivotement : | 344° |
| | | Hauteur réglable : | 140 mm (5,5 pouces) |
| | | Rotation : | 90° (vers la droite) |
| Conditions ambiantes | Température | En fonctionnement : | 5°C à 35°C (41°F à 95°F) |
| | | Transport/Stockage : | -20°C à 60°C (-4°F à 140°F) |
| | Humidité | En fonctionnement : | 20 % à 80 % HR (sans condensation) |
| | | Transport/Stockage : | 10 % à 90 % HR (sans condensation) |
| | Pression atmosphérique | En fonctionnement : | 700 à 1 060 hPa |
| | | Transport/Stockage : | 200 à 1 060 hPa |
| USB | Norme | USB Specification Revision 2,0 | |
| | Port | Port amont × 1, Port aval × 2 | |
| | Vitesse de transmission | 480 Mbps (haute), 12 Mbps (maxi), 1,5 Mbps (bas) | |
| | Alimentation courante | Aval : | 500 mA max./1 port |

● Principaux réglages par défaut

| | |
|---------------------|-------------|
| Auto EcoView | Standard |
| EcoView Optimizer 2 | Marche |
| EcoView Sense | Arrêt |
| Mode FineContrast | User1 |
| Taille | Plein écran |
| Lissage | 3 |
| Veille | Marche |
| Minuterie Eco | Arrêt |
| Langue | English |
| Position du Menu | Centre |
| Signal Entrée | Manuel |

● Dimensions externes

Unité : mm



● Accessoires

| | |
|------------------|------------------------|
| Câble de signal | MD-C87 |
| Kit de nettoyage | EIZO « ScreenCleaner » |

Pour obtenir les toutes dernières informations relatives aux accessoires, consultez notre site Web.

www.eizoglobal.com

6-8. Synchronisation prédéfinie

Le tableau suivant indique la synchronisation prédéfinie en usine pour les signaux analogiques.

Attention

- La position de l'écran peut être décalée, selon l'ordinateur raccordé, ce qui peut nécessiter un réglage de l'écran à l'aide du menu de réglage.
- Si un signal différent de ceux énumérés dans le tableau est émis, réglez l'écran à l'aide du menu de réglage. Cependant, l'affichage à l'écran peut toujours être incorrect même après réglage.
- Lorsque des signaux entrelacés sont utilisés, l'écran ne peut pas s'afficher correctement même après un réglage de l'écran à l'aide du menu de réglage.

| Résolution | Signaux compatibles | Fréquence | | | Polarité | |
|-------------|---------------------|--------------------------|-------------------|----------------|-------------|-----------|
| | | Fréquence de point : MHz | Horizontale : kHz | Verticale : Hz | Horizontale | Verticale |
| 640 × 480 | VGA | 25.18 | 31.47 | 59.94 | Négative | Négative |
| 800 × 600 | VESA | 40.00 | 37.88 | 60.32 | Positive | Positive |
| 1024 × 768 | VESA | 65.00 | 48.36 | 60.00 | Négative | Négative |
| 1280 × 720 | CEA-861 | 74.25 | 45.00 | 60.00 | Positive | Positive |
| 1280 × 960 | VESA | 108.00 | 60.00 | 60.00 | Positive | Positive |
| 1280 × 1024 | VESA | 108.00 | 63.98 | 60.02 | Positive | Positive |
| 1680 × 1050 | VESA CVT | 146.25 | 65.29 | 59.95 | Négative | Positive |
| 1680 × 1050 | VESA CVT RB | 119.00 | 64.67 | 59.88 | Positive | Négative |

Chapitre 7 Glossaire

DDC/CI (Display Data Channel/Command Interface)

Norme VESA standardisant l'échange interactif des informations de réglage, etc. entre un ordinateur et le moniteur.

DisplayPort

Il s'agit de la norme des interfaces pour les signaux d'images standardisés en accord avec VESA. Elle a été développée dans le but de remplacer les interfaces conventionnelles DVI et analogiques. Elle peut permettre de transmettre des signaux de haute résolution et des signaux sonores, non pris en charge par DVI. Les connecteurs de taille standard et mini ont été normalisés.

DVI (Digital Visual Interface)

DVI est une norme d'interface numérique. L'interface DVI permet la transmission directe des données numériques du PC sans perte.

Ceci inclut le système de transmission TMDS et les connecteurs DVI. Il existe deux types de connecteurs DVI. Le premier est le connecteur DVI-D réservé à l'entrée de signaux numériques. L'autre est le connecteur DVI-I qui accepte des signaux numériques et analogiques.

DVI DMPM (DVI Digital Monitor Power Management)

DVI DMPM est une fonction d'économie d'énergie adaptée à l'interface numérique. Les états « moniteur allumé » (mode de fonctionnement normal) et « actif éteint » (mode économie d'énergie) sont indispensables pour le mode d'alimentation DVI DMPM du moniteur.

Gain

Cette fonction est utilisée pour régler chaque paramètre de couleur pour le rouge, le vert et le bleu. Un moniteur LCD peut afficher des couleurs en faisant passer la lumière par le filtre coloré du panneau. Le rouge, le vert et le bleu sont les trois couleurs primaires. Toutes les couleurs affichées à l'écran sont une combinaison de ces trois couleurs. Le ton peut être modifié en réglant l'intensité de lumière (volume) traversant le filtre de chaque couleur.

Gamma

Généralement, la luminosité du moniteur varie de façon non linéaire selon le niveau du signal d'entrée ; c'est ce qu'on appelle la « caractéristique Gamma ». Une valeur gamma faible génère une image peu contrastée alors qu'une valeur gamma élevée augmente le contraste de l'image.

HDCP (High-bandwidth Digital Content Protection)

Il s'agit d'un système de codage des signaux numériques, qui a été développé afin de protéger les contenus numériques (vidéo, musique, etc.) contre la copie.

La technologie HDCP permet de sécuriser la transmission des contenus numériques en codant côté sortie le contenu envoyé via le connecteur DVI ou HDMI et en le décodant ensuite côté entrée.

Aucun contenu numérique ne peut être reproduit si les équipements côtés sortie et entrée ne sont pas compatibles HDCP.

Horloge

Le moniteur à entrée de signal analogique doit reproduire une horloge de la même fréquence que la fréquence de point du système vidéo utilisé, lorsque le signal analogique est converti en un signal numérique pour afficher l'image. Cette opération est appelée réglage d'horloge. Si l'impulsion d'horloge n'est pas correctement réglée, des barres verticales apparaissent sur l'écran.

Phase

La phase correspond à un délai d'échantillonnage pour convertir le signal analogique d'entrée en un signal numérique. Le réglage de phase permet de régler le délai. Il est recommandé d'effectuer le réglage de phase une fois que l'horloge est correctement réglée.

Réglage du niveau

Le réglage du niveau permet de contrôler les niveaux de sortie des signaux afin d'afficher toute la palette de couleurs. Il est recommandé d'effectuer le réglage du niveau avant d'effectuer le réglage de la couleur.

Résolution

Le panneau LCD est constitué d'un grand nombre de pixels d'une taille spécifiée qui s'allument pour former l'image affichée à l'écran. Le moniteur est constitué de 1680 pixels horizontaux et de 1050 pixels verticaux. A une résolution de 1680 × 1050, tous les pixels sont affichés en plein écran (1:1).

sRGB (Norme RGB)

Norme internationale pour la reproduction couleur et l'espace couleur sur des dispositifs périphériques (tels que moniteurs, imprimantes, appareils photos numériques, scanners). C'est une forme simple d'harmonisation des couleurs sur Internet, qui permet d'afficher les couleurs en utilisant des tons proches de ceux des dispositifs de transmission et de réception.

Température

La température de couleur est une méthode de mesure de la tonalité du blanc, indiquée généralement en degrés Kelvin. L'écran devient rougeâtre à basse température et bleuâtre à température élevée, comme la température de la flamme.

5000 K : blanc légèrement rougeâtre

6500 K : blanc appelé couleur en lumière naturelle

9300 K : blanc légèrement bleuté

TMDS (Transition Minimized Differential Signaling)

Méthode de transmission de signal pour l'interface numérique.

VESA DPM (Video Electronics Standards Association - Display Power Management)

Les spécifications VESA permettent d'augmenter l'efficacité énergétique des écrans d'ordinateurs. Cela implique la normalisation des signaux envoyés depuis l'ordinateur (carte graphique).

DPM définit l'état des signaux transmis entre l'ordinateur et le moniteur.

Annexe

Marque commerciale

Les termes HDMI et HDMI High-Definition Multimedia Interface ainsi que le logo HDMI sont des marques commerciales ou des marques déposées de HDMI Licensing, LLC aux États-Unis et dans d'autres pays.

Le logo DisplayPort Compliance et VESA sont des marques déposées de Video Electronics Standards Association.

Le logo SuperSpeed USB Trident est une marque déposée de USB Implementers Forum, Inc.



Les logos USB Power Delivery Trident sont des marques déposées de USB Implementers Forum, Inc.



DICOM est la marque déposée de la National Electrical Manufacturers Association pour les publications de ses normes liées à la communication numérique d'informations médicales.

Kensington et Microsaver sont des marques déposées d'ACCO Brands Corporation.

Thunderbolt est une marque commerciale d'Intel Corporation aux États-Unis et/ou dans d'autres pays.

Microsoft et Windows sont des marques déposées de Microsoft Corporation aux États-Unis et dans d'autres pays.

Adobe est une marque déposée d'Adobe Systems Incorporated aux États-Unis et dans d'autres pays.

Apple, macOS, Mac OS, OS X, Macintosh et ColorSync sont des marques déposées d'Apple Inc.

EIZO, le logo EIZO, ColorEdge, CuratOR, DuraVision, FlexScan, FORIS, RadiCS, RadiForce, RadiNET, Raptor et ScreenManager sont des marques déposées de EIZO Corporation au Japon et dans d'autres pays.

ColorEdge Tablet Controller, ColorNavigator, EcoView NET, EIZO EasyPIX, EIZO Monitor Configurator, EIZO ScreenSlicer, G-Ignition, i•Sound, Quick Color Match, RadiLight, Re/Vue, SafeGuard, Screen Administrator, Screen InStyle, ScreenCleaner et UniColor Pro sont des marques commerciales d'EIZO Corporation.

Tous les autres noms de société, noms de produit et logos sont des marques commerciales ou des marques déposées de leurs propriétaires respectifs.

Licence / Droit d'auteur

Une police bitmap round gothic gras utilisée pour les caractères affichés au dessus de ce produit est conçue par Ricoh.

ENERGY STAR

EIZO Corporation est partenaire du programme ENERGY STAR, et assure sous sa responsabilité la conformité de ce produit aux recommandations d'économie d'énergie ENERGY STAR.



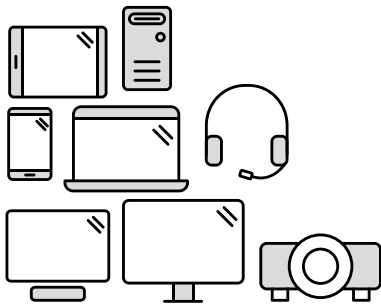
TCO Certified

Ce produit porte la mention « TCO Certified » (EcoView Optimizer 2: Arrêt). Le label « TCO Certified » est la principale certification de durabilité indépendante pour les produits informatiques.

A third-party certification according to ISO 14024



Toward sustainable IT products



Say hello to a more sustainable product

IT products are associated with a wide range of sustainability risks throughout their life cycle. Human rights violations are common in the factories. Harmful substances are used both in products and their manufacture. Products can often have a short lifespan because of poor ergonomics, low quality and when they are not able to be repaired or upgraded.

This product is a better choice. It meets all the criteria in TCO Certified, the world's most comprehensive sustainability certification for IT products. Thank you for making a responsible product choice, that help drive progress towards a more sustainable future!

Criteria in TCO Certified have a life-cycle perspective and balance environmental and social responsibility. Conformity is verified by independent and approved verifiers that specialize in IT products, social responsibility or other sustainability issues. Verification is done both before and after the certificate is issued, covering the entire validity period. The process also includes ensuring that corrective actions are implemented in all cases of factory non-conformities. And last but not least, to make sure that the certification and independent verification is accurate, both TCO Certified and the verifiers are reviewed regularly.

Want to know more?

Read information about TCO Certified, full criteria documents, news and updates at tccertified.com. On the website you'll also find our Product Finder, which presents a complete, searchable listing of certified products.

FCC Declaration of Conformity

For U.S.A. , Canada, etc. (rated 100-120 Vac) Only

FCC Declaration of Conformity

We, the Responsible Party

EIZO Inc.

5710 Warland Drive, Cypress, CA 90630

Phone: (562) 431-5011

declare that the product

Trade name: EIZO

Model: FlexScan EV2216W

is in conformity with Part 15 of the FCC Rules. Operation of this product is subject to the following two conditions: (1) this device may not cause harmful interference, and (2) this device must accept any interference received, including interference that may cause undesired operation.

This equipment has been tested and found to comply with the limits for a Class B digital device, pursuant to Part 15 of the FCC Rules. These limits are designed to provide reasonable protection against harmful interference in a residential installation. This equipment generates, uses, and can radiate radio frequency energy and, if not installed and used in accordance with the instructions, may cause harmful interference to radio communications. However, there is no guarantee that interference will not occur in a particular installation. If this equipment does cause harmful interference to radio or television reception, which can be determined by turning the equipment off and on, the user is encouraged to try to correct the interference by one or more of the following measures.

- * Reorient or relocate the receiving antenna.
- * Increase the separation between the equipment and receiver.
- * Connect the equipment into an outlet on a circuit different from that to which the receiver is connected.
- * Consult the dealer or an experienced radio/TV technician for help.

Changes or modifications not expressly approved by the party responsible for compliance could void the user's authority to operate the equipment.

Note

Use the attached specified cable below or EIZO signal cable with this monitor so as to keep interference within the limits of a Class B digital device.

- AC Cord
- Shielded Signal Cable (enclosed)

Canadian Notice

This Class B digital apparatus complies with Canadian ICES-003.

Cet appareil numérique de la classe B est conforme à la norme NMB-003 du Canada.

Hinweise zur Auswahl des richtigen Schwenkarms für Ihren Monitor

Dieser Monitor ist für Bildschirmarbeitsplätze vorgesehen. Wenn nicht der zum Standardzubehör gehörige Schwenkarm verwendet wird, muss statt dessen ein geeigneter anderer Schwenkarm installiert werden. Bei der Auswahl des Schwenkarms sind die nachstehenden Hinweise zu berücksichtigen:

Der Standfuß muß den nachfolgenden Anforderungen entsprechen:

- a) Der Standfuß muß eine ausreichende mechanische Stabilität zur Aufnahme des Gewichtes vom Bildschirmgerät und des spezifizierten Zubehörs besitzen. Das Gewicht des Bildschirmgerätes und des Zubehörs sind in der zugehörigen Bedienungsanleitung angegeben.
- b) Die Befestigung des Standfusses muß derart erfolgen, daß die oberste Zeile der Bildschirmanzeige nicht höher als die Augenhöhe eines Benutzers in sitzender Position ist.
- c) Im Fall eines stehenden Benutzers muß die Befestigung des Bildschirmgerätes derart erfolgen, daß die Höhe der Bildschirmmitte über dem Boden zwischen 135 – 150 cm beträgt.
- d) Der Standfuß muß die Möglichkeit zur Neigung des Bildschirmgerätes besitzen (max. vorwärts: 5°, min. nach hinten $\geq 5^\circ$).
- e) Der Standfuß muß die Möglichkeit zur Drehung des Bildschirmgerätes besitzen (max. $\pm 180^\circ$). Der maximale Kraftaufwand dafür muß weniger als 100 N betragen.
- f) Der Standfuß muß in der Stellung verharren, in die er manuell bewegt wurde.
- g) Der Glanzgrad des Standfusses muß weniger als 20 Glanzeinheiten betragen (seidenmatt).
- h) Der Standfuß mit Bildschirmgerät muß bei einer Neigung von bis zu 10° aus der normalen aufrechten Position kippsicher sein.

Hinweis zur Ergonomie :

Dieser Monitor erfüllt die Anforderungen an die Ergonomie nach EK1-ITB2000 mit dem Videosignal, 1680×1050 Digital Eingang und mindestens 60,0 Hz Bildwiederholfrequenz, non interlaced. Weiterhin wird aus ergonomischen Gründen empfohlen, die Grundfarbe Blau nicht auf dunklem Untergrund zu verwenden (schlechte Erkennbarkeit, Augenbelastung bei zu geringem Zeichenkontrast.)

Übermäßiger Schalldruck von Ohrhörern bzw. Kopfhörern kann einen Hörverlust bewirken. Eine Einstellung des Equalizers auf Maximalwerte erhöht die Ausgangsspannung am Ohrhörer- bzw. Kopfhörerausgang und damit auch den Schalldruckpegel.

„Maschinenlärminformations-Verordnung 3. GPSGV:

Der höchste Schalldruckpegel beträgt 70 dB(A) oder weniger gemäss EN ISO 7779“

[Begrenzung des maximalen Schalldruckpegels am Ohr]

Bildschirmgeräte: Größte Ausgangsspannung 150 mV

GARANTIE LIMITÉE

LIMITED WARRANTY

EIZO Corporation (hereinafter referred to as “**EIZO**”) and distributors authorized by EIZO (hereinafter referred to as the “**Distributors**”) warrant, subject to and in accordance with the terms of this limited warranty (hereinafter referred to as the “**Warranty**”), to the original purchaser (hereinafter referred to as the “**Original Purchaser**”) who purchased the product specified in this document (hereinafter referred to as the “**Product**”) from EIZO or Distributors, that EIZO and Distributors shall, at their sole discretion, either repair or replace the Product at no charge if the Original Purchaser becomes aware within the Warranty Period (defined below) that the Product malfunctions or is damaged in the course of normal use of the Product in accordance with the description in the instruction manual attached to the Product (hereinafter referred to as the “**User’s Manual**”).

The period of this Warranty is limited to (i) five (5) years from the date of purchase of the Product; or, limited to the expiration of (ii) 30,000 hours of its use of the Product (hereinafter referred to as the “**Warranty Period**”). EIZO and Distributors shall bear no liability or obligation with regard to the Product in relation to the Original Purchaser or any third parties other than as provided under this Warranty.

EIZO and Distributors will cease to hold or store any parts of the Product upon expiration of seven (7) years after the production of such parts is discontinued. In repairing the monitor, EIZO and Distributors will use renewal parts which comply with our QC standards.

The Warranty is valid only in the countries or territories where the Distributors are located. The Warranty does not restrict any legal rights of the Original Purchaser.

Notwithstanding any other provision of this Warranty, EIZO and Distributors shall have no obligation under this Warranty whatsoever in any of the cases as set forth below:

- (a) Any defect of the Product caused by freight damage, modification, alteration, abuse, misuse, accident, incorrect installation, disaster, faulty maintenance and/or improper repair by third party other than EIZO and Distributors;
- (b) Any incompatibility of the Product due to possible technical innovations and/or regulations;
- (c) Any deterioration of the sensor;
- (d) Any deterioration of display performance caused by the deterioration of expendable parts such as the LCD panel and/or backlight, etc. (e.g. changes in brightness, changes in brightness uniformity, changes in color, changes in color uniformity, defects in pixels including burnt pixels, etc.);
- (e) Any defect of the Product caused by external equipment;
- (f) Any defect of the Product on which the original serial number has been altered or removed;
- (g) Any normal deterioration of the product, particularly that of consumables, accessories, and/or attachments (e.g. buttons, rotating parts, cables, User’s Manual, etc.); and
- (h) Any deformation, discoloration, and/or warp of the exterior of the product including that of the surface of the LCD panel.

To obtain service under the Warranty, the Original Purchaser must deliver the Product, freight prepaid, in its original package or other adequate package affording an equal degree of protection, assuming the risk of damage and/or loss in transit, to the local Distributor. The Original Purchaser must present proof of purchase of the Product and the date of such purchase when requesting services under the Warranty.

The Warranty Period for any replaced and/or repaired product under this Warranty shall expire at the end of the original Warranty Period.

EIZO OR DISTRIBUTORS ARE NOT RESPONSIBLE FOR ANY DAMAGE TO, OR LOSS OF, DATA OR OTHER INFORMATION STORED IN ANY MEDIA OR ANY PART OF ANY PRODUCT RETURNED TO EIZO OR DISTRIBUTORS FOR REPAIR.

EIZO AND DISTRIBUTORS MAKE NO FURTHER WARRANTIES, EXPRESSED OR IMPLIED, WITH RESPECT TO THE PRODUCT AND ITS QUALITY, PERFORMANCE, MERCHANTABILITY OR FITNESS FOR ANY PARTICULAR USE. IN NO EVENT SHALL EIZO OR DISTRIBUTORS BE LIABLE FOR ANY INCIDENTAL, INDIRECT, SPECIAL, CONSEQUENTIAL OR OTHER DAMAGE WHATSOEVER (INCLUDING, WITHOUT LIMITATION, DAMAGES FOR LOSS OF PROFIT, BUSINESS INTERRUPTION, LOSS OF BUSINESS INFORMATION, OR ANY OTHER PECUNIARY LOSS) ARISING OUT OF THE USE OR INABILITY TO USE THE PRODUCT OR IN ANY CONNECTION WITH THE PRODUCT, WHETHER BASED ON CONTRACT, TORT, NEGLIGENCE, STRICT LIABILITY OR OTHERWISE, EVEN IF EIZO OR DISTRIBUTORS HAVE BEEN ADVISED OF THE POSSIBILITY OF SUCH DAMAGES. THIS EXCLUSION ALSO INCLUDES ANY LIABILITY WHICH MAY ARISE OUT OF THIRD PARTY CLAIMS AGAINST THE ORIGINAL PURCHASER. THE ESSENCE OF THIS PROVISION IS TO LIMIT THE POTENTIAL LIABILITY OF EIZO AND DISTRIBUTORS ARISING OUT OF THIS LIMITED WARRANTY AND/OR SALES.

BEGRENZTE GARANTIE

EIZO Corporation (im Weiteren als „**EIZO**“ bezeichnet) und die Vertragsimporteure von EIZO (im Weiteren als „**Vertrieb(e)**“ bezeichnet) garantieren dem ursprünglichen Käufer (im Weiteren als „**Erstkäufer**“ bezeichnet), der das in diesem Dokument vorgegebene Produkt (im Weiteren als „**Produkt**“ bezeichnet) von EIZO oder einem Vertrieb erworben hat, gemäß den Bedingungen dieser beschränkten Garantie (im Weiteren als „**Garantie**“ bezeichnet), dass EIZO und der Vertrieb nach eigenem Ermessen das Produkt entweder kostenlos reparieren oder austauschen, falls der Erstkäufer innerhalb der Garantiefrist (weiter unten festgelegt) eine Fehlfunktion bzw. Beschädigung des Produkts feststellt, die während des normalen Gebrauchs des Produkts gemäß den Anweisungen des zum Lieferumfang des Produkts gehörenden Benutzerhandbuchs (im Weiteren als „**Benutzerhandbuch**“ bezeichnet) aufgetreten ist.

Die Dauer der Garantieleistung beträgt (i) fünf (5) Jahre ab dem Erstverkaufsdatum des Produkts oder (ii) 30.000 Betriebsstunden des Produkts (im Weiteren als „**Garantiefrist**“ bezeichnet). EIZO und die Vertriebe übernehmen über den Rahmen dieser Garantie hinaus hinsichtlich des Produkts keinerlei Haftung oder Verpflichtung dem Erstkäufer oder Dritten gegenüber.

EIZO und die Vertriebe verpflichten sich, Ersatzteile für das Produkt über einen Zeitraum von sieben (7) Jahren nach Einstellung der Produktion der Ersatzteile zu lagern bzw. anzubieten. EIZO und seine Vertriebspartner verpflichten sich, bei einer etwaigen Reparatur des Monitors ausschließlich Produkte gemäß den EIZO-Qualitätssicherungsstandards zu verwenden.

Diese Garantie gilt nur in Ländern oder Gebieten, in denen sich Vertriebe befinden. Die gesetzlichen Gewährleistungsrechte des Erstkäufers gegenüber dem Verkäufer werden durch diese Garantie nicht berührt.

EIZO und die Vertriebe besitzen im Rahmen dieser Garantie keinerlei Verpflichtung in den folgenden Fällen:

- (a) Produktdefekte, die auf Frachtschäden, Modifikation, Nachgestaltung, Missbrauch, Fehlbedienung, Unfälle, unsachgemäße Installation, Naturkatastrophen, fehlerhafte Wartung und/oder unsachgemäße Reparatur durch eine andere Partei als EIZO und die Vertriebe zurückzuführen sind.
- (b) Eine Inkompatibilität des Produkts aufgrund von technischen Neuerungen und/oder neuen Bestimmungen, die nach dem Kauf in Kraft treten.
- (c) Jegliche Verschlechterung des Sensors.
- (d) Jegliche Verschlechterung der Bildschirmleistung, die durch Verschleißteile wie das LCD-Panel und/oder die Hintergrundbeleuchtung usw. hervorgerufen werden (z.B. Veränderungen von Helligkeit oder Helligkeitsverteilung, Veränderungen von Farbe oder Farbverteilung, Pixeldefekte einschließlich von durchgebrannten Pixeln usw.).
- (e) Produktdefekte, die durch externe Geräte verursacht werden.
- (f) Jeglicher Defekt eines Produkts, dessen ursprüngliche Seriennummer geändert oder entfernt wurde.
- (g) Normale Abnutzung des Produkts, insbesondere von Verbrauchsteilen, Zubehörteilen und/oder Beilagen (z.B. Tasten, drehbare Teile, Kabel, Benutzerhandbuch usw.); sowie
- (h) Verformungen, Verfärbungen und/oder Verziehungen am Produktäußeren, einschließlich der Oberfläche des LCD-Panels.

Bei Inanspruchnahme der Garantieleistung ist der Erstkäufer verpflichtet, das Produkt auf eigene Kosten und in der Originalverpackung bzw. einer anderen geeigneten Verpackung, die einen gleichwertigen Schutz gegen Transportschäden bietet, an den örtlichen Vertrieb zu übersenden, wobei der Erstkäufer das Transportrisiko gegenüber Schäden und/oder Verlust trägt. Zum Zeitpunkt der Inanspruchnahme der Garantieleistung muss der Erstkäufer einen Verkaufsbeleg vorweisen, auf dem das Kaufdatum angegeben ist.

Die Garantiefrist für ein im Rahmen dieser Garantie ausgetauschtes und/oder repariertes Produkt erlischt nach Ablauf der ursprünglichen Garantiefrist.

EIZO ODER DIE EIZO-VERTRAGSIMPORTEURE HAFTEN NICHT FÜR ZERSTÖRTE DATENBESTÄNDE ODER DIE KOSTEN DER WIEDERBESCHAFFUNG DIESER DATENBESTÄNDE AUF JEDLICHEN DATENTRÄGERN ODER TEILEN DES PRODUKTS, DIE IM RAHMEN DER GARANTIE BEI EIZO ODER DEN EIZO-VERTRAGSIMPORTEUREN ZUR REPARATUR EINGEREICHT WURDEN.

EIZO UND DIE EIZO-VERTRAGSIMPORTEURE GEBEN WEDER EXPLIZITE NOCH IMPLIZITE GARANTIE IN BEZUG AUF DIESES PRODUKT UND SEINE QUALITÄT, LEISTUNG, VERKÄUFLICHKEIT ODER EIGNUNG FÜR EINEN BESTIMMTEN ZWECK. AUF KEINEN FALL SIND EIZO ODER DIE EIZO-VERTRAGSIMPORTEURE VERANTWORTLICH FÜR JEDLICHE ZUFÄLLIGE, INDIREKTE, SPEZIELLE, FOLGE- ODER ANDERE SCHÄDEN JEDLICHER ART (EINSCHLIESSLICH OHNE JEDE BEGRENZUNG SCHÄDEN BEZÜGLICH PROFITVERLUST, GESCHÄFTSUNTERBRECHUNG, VERLUST VON GESCHÄFTSINFORMATION ODER JEDLICHE ANDEREN FINANZIELLEN EINBUSSEN), DIE DURCH DIE VERWENDUNG DES PRODUKTES ODER DIE UNFÄHIGKEIT ZUR VERWENDUNG DES PRODUKTES ODER IN JEDLICHER BEZIEHUNG MIT DEM PRODUKT, SEI ES BASIEREND AUF VERTRAG, SCHADENSERSATZ, NACHLAESSIGKEIT, STRIKTE HAFTPFLICHT ODER ANDEREN FORDERUNGEN ENTSTEHEN, AUCH WENN EIZO UND DIE EIZO-VERTRAGSIMPORTEURE IM VORAUS ÜBER DIE MÖGLICHKEIT SOLCHER SCHÄDEN INFORMIERT WURDEN. DIESER AUSSCHLUSS ENTHÄLT AUCH JEDE HAFTPFLICHT, DIE AUS FORDERUNGEN DRITTER GEGEN DEN ERSTKÄUFER ENTSTEHEN KANN. ZWECK DIESER KLAUSEL IST ES, DIE HAFTUNG VON EIZO UND DEN VERTRIEBEN GEGENÜBER FORDERUNGEN ZU BEGRENZEN, DIE AUS DIESER BESCHRÄNKTEN GARANTIE UND/ODER DEM VERKAUF ENTSTEHEN KÖNNEN.

GARANTIE LIMITÉE

EIZO Corporation (ci-après dénommé « **EIZO** ») et les distributeurs autorisés par EIZO (ci-après dénommés « **Distributeurs** »), sous réserve et conformément aux termes de cette garantie limitée (ci-après dénommée « **Garantie** »), garantissent à l'acheteur initial (ci-après dénommé « **Acheteur initial** ») du produit spécifié dans la présente (ci-après dénommé « **Produit** ») acheté auprès d'EIZO ou de Distributeurs agréés EIZO, que EIZO et ses Distributeurs auront pour option de réparer ou remplacer gratuitement le Produit si l'Acheteur initial constate, pendant la Période de garantie (définie ci-dessous), qu'il y a un dysfonctionnement ou que le Produit a subi un dommage dans le cadre d'une utilisation normale du Produit conformément à la description du mode d'emploi qui accompagne le Produit (ci-après dénommé « **Manuel d'utilisation** »).

La période de cette Garantie est limitée à (i) cinq (5) ans à partir de la date d'achat du Produit ; ou, limitée jusqu'à l'expiration de (ii) 30 000 heures d'utilisation du Produit (ci-après dénommée « **Période de Garantie** »). EIZO et ses Distributeurs déclinent toute responsabilité ou obligation concernant ce Produit face à l'Acheteur initial ou à toute autre personne à l'exception de celles stipulées dans la présente Garantie.

EIZO et ses Distributeurs cesseront de tenir ou conserver en stock toute pièce de ce Produit après l'expiration de la période de sept (7) ans suivant l'arrêt de la production de telles pièces. Pour réparer le moniteur, EIZO et ses distributeurs utiliseront des pièces de rechange conformes à nos normes de contrôle qualité.

La Garantie est valable uniquement dans les pays ou les territoires où se trouvent les Distributeurs. La Garantie ne limite aucun des droits reconnus par la loi à l'Acheteur initial.

Nonobstant toute autre clause de cette Garantie, EIZO et ses Distributeurs n'auront d'obligation dans le cadre de cette Garantie pour aucun des cas énumérés ci-dessous :

- (a) Tout défaut du Produit résultant de dommages occasionnés lors du transport, d'une modification, d'une altération, d'un abus, d'une mauvaise utilisation, d'un accident, d'une installation incorrecte, d'un désastre, d'un entretien et/ou d'une réparation incorrects effectués par une personne autre que EIZO ou ses Distributeurs ;
- (b) Toute incompatibilité du Produit résultant d'améliorations techniques et/ou réglementations possibles ;
- (c) Toute détérioration du capteur ;
- (d) Toute détérioration des performances d'affichage causée par la détérioration des éléments consommables tels que le panneau LCD et/ou le rétroéclairage, etc. (par exemple des changements de luminosité, des changements de l'uniformité de la luminosité, des modifications de couleur, des changements de l'uniformité des couleurs, des défauts de pixels y compris des pixels brûlés, etc.);
- (e) Tout défaut du Produit causé par un appareil externe ;
- (f) Tout défaut d'un Produit sur lequel le numéro de série original a été altéré ou supprimé ;
- (g) Toute détérioration normale du Produit, particulièrement celle des consommables, des accessoires et/ou des pièces reliées au Produit (touches, éléments pivotants, câbles, Manuel d'utilisation etc.), et
- (h) Toute déformation, décoloration, et/ou gondolage de l'extérieur du Produit, y compris celle de la surface du panneau LCD.

Pour bénéficier d'un service dans le cadre de cette Garantie, l'Acheteur initial doit renvoyer le Produit port payé, dans son emballage d'origine ou tout autre emballage approprié offrant un degré de protection équivalent, au Distributeur local, et assumera la responsabilité des dommages et/ou perte possibles lors du transport. L'Acheteur initial doit présenter une preuve d'achat du Produit comprenant sa date d'achat pour bénéficier de ce service dans le cadre de la Garantie.

La Période de garantie pour tout Produit remplacé et/ou réparé dans le cadre de cette Garantie expirera à la fin de la Période de garantie initiale.

EIZO OU SES DISTRIBUTEURS NE SAURAIENT ÊTRE TENUS RESPONSABLES DES DOMMAGES OU PERTES DE DONNÉES OU D'AUTRES INFORMATIONS STOCKÉES DANS UN MÉDIA QUELCONQUE OU UNE AUTRE PARTIE DU PRODUIT RENVOYÉ À EIZO OU AUX DISTRIBUTEURS POUR RÉPARATION.

AUCUNE AUTRE GARANTIE, EXPLICITE OU TACITE, N'EST OFFERTE PAR EIZO ET SES DISTRIBUTEURS CONCERNANT LE PRODUIT ET SES QUALITÉS, PERFORMANCES, QUALITÉ MARCHANDE OU ADAPTATION À UN USAGE PARTICULIER. EN AUCUN CAS, EIZO OU SES DISTRIBUTEURS NE SERONT RESPONSABLES DES DOMMAGES FORTUITS, INDIRECTS, SPÉCIAUX, INDUITS, OU DE TOUT AUTRE DOMMAGE QUEL QU'IL SOIT (Y COMPRIS, SANS LIMITATION, LES DOMMAGES RÉSULTANT D'UNE PERTE DE PROFIT, D'UNE INTERRUPTION D'ACTIVITÉS, D'UNE PERTE DE DONNÉES COMMERCIALES, OU DE TOUT AUTRE MANQUE À GAGNER) RÉSULTANT DE L'UTILISATION OU DE L'INCAPACITÉ D'UTILISER LE PRODUIT OU AYANT UN RAPPORT QUELCONQUE AVEC LE PRODUIT, QUE CE SOIT SUR LA BASE D'UN CONTRAT, D'UN TORT, D'UNE NÉGLIGENCE, D'UNE RESPONSABILITÉ STRICTE OU AUTRE, MÊME SI EIZO OU SES DISTRIBUTEURS ONT ÉTÉ AVERTIS DE LA POSSIBILITÉ DE TELS DOMMAGES. CETTE LIMITATION INCLUT AUSSI TOUTE RESPONSABILITÉ QUI POURRAIT ÊTRE SOULEVÉE LORS DES RÉCLAMATIONS D'UN TIERS CONTRE L'ACHETEUR INITIAL. L'ESSENCE DE CETTE CLAUSE EST DE LIMITER LA RESPONSABILITÉ POTENTIELLE DE EIZO ET DE SES DISTRIBUTEURS RÉSULTANT DE CETTE GARANTIE LIMITÉE ET/OU DES VENTES.

GARANTÍA LIMITADA

EIZO Corporation (en lo sucesivo “EIZO”) y sus distribuidores autorizados (en lo sucesivo los “Distribuidores”), con arreglo y de conformidad con los términos de esta garantía limitada (en lo sucesivo la “Garantía”), garantizan al comprador original (en lo sucesivo el “Comprador original”) que compró el producto especificado en este documento (en lo sucesivo el “Producto”) a EIZO o a sus Distribuidores, que EIZO y sus Distribuidores, a su propio criterio, repararán o sustituirán el Producto de forma gratuita si el Comprador original detecta dentro del periodo de la Garantía (indicado posteriormente) que el Producto no funciona correctamente o que se ha averiado durante el uso normal del mismo de acuerdo con las indicaciones del manual de instrucciones suministrado con el Producto (en lo sucesivo el “Manual del usuario”).

El periodo de validez de esta Garantía está limitado a (i) cinco (5) años a partir de la fecha de compra del Producto o (ii) a 30.000 horas de uso del Producto (en adelante designado como el “Periodo de Garantía”). EIZO y sus Distribuidores no tendrán ninguna responsabilidad ni obligación con respecto al Producto para con el Comprador original ni para con terceros que no sean las estipuladas en la presente Garantía.

EIZO y sus Distribuidores no estarán obligados a suministrar cualquier recambio del Producto una vez pasados siete (7) años desde que se deje de fabricar el mismo. Para la reparación del monitor, EIZO y los distribuidores utilizarán repuestos que cumplan con nuestros estándares de control de calidad.

La Garantía es válida sólo en los países y territorios donde están ubicados los Distribuidores. La Garantía no restringe ningún derecho legal del Comprador original.

A pesar de las estipulaciones de esta Garantía, EIZO y sus Distribuidores no tendrán obligación alguna bajo esta Garantía en ninguno de los casos expuestos a continuación:

- (a) Cualquier defecto del Producto causado por daños en el transporte, modificación, alteración, abuso, uso incorrecto, accidente, instalación incorrecta, desastre, mantenimiento incorrecto y/o reparación indebida realizada por un tercero que no sea EIZO o sus Distribuidores.
- (b) Cualquier incompatibilidad del Producto debida a posibles innovaciones técnicas y/o reglamentaciones.
- (c) Cualquier deterioro del sensor.
- (d) Cualquier deterioro en el rendimiento de la visualización causado por fallos en las piezas consumibles como el panel LCD y/o la "Backlight", etc. (p. ej. cambios de brillo, cambios de uniformidad del brillo, cambios de color, cambios de uniformidad del color, defectos de píxeles, incluyendo píxeles muertos, etc.).
- (e) Cualquier defecto del Producto causado por un equipo externo.
- (f) Cualquier defecto del Producto en el que haya sido alterado o borrado el número de serie original.
- (g) Cualquier deterioro normal del Producto, y en particular de las piezas consumibles, accesorios y demás (p. ej. botones, piezas giratorias, cables, Manual del usuario, etc.).
- (h) Cualquier deformación, decoloración y/o alabeo del exterior del Producto incluida la superficie del panel LCD.

Para obtener servicio en los términos de esta Garantía, el Producto deberá ser enviado por el Comprador original, a su Distribuidor local, con el transporte previamente pagado, en el embalaje original u otro embalaje adecuado que ofrezca el mismo grado de protección, asumiendo el riesgo de daños y/o pérdida del Producto durante el transporte. El Comprador original deberá presentar un comprobante de compra del Producto en el que se refleje la fecha de compra del mismo cuando lo solicite el servicio de Garantía.

El Periodo de garantía para cualquier Producto reemplazado y/o reparado en los términos de esta Garantía expirará al vencer el Periodo de garantía original.

EIZO O LOS DISTRIBUIDORES AUTORIZADOS DE EIZO NO SE RESPONSABILIZAN DE NINGÚN DAÑO O PÉRDIDA QUE PUEDAN SUFRIR LOS DATOS U OTRA INFORMACIÓN ALMACENADA EN CUALQUIER MEDIO O CUALQUIER PARTE DE CUALQUIER PRODUCTO DEVUELTO A EIZO O A LOS DISTRIBUIDORES DE EIZO PARA SU REPARACIÓN.

EIZO Y LOS DISTRIBUIDORES AUTORIZADOS DE EIZO NO OFRECEN NINGUNA OTRA GARANTÍA, IMPLÍCITA NI EXPLÍCITA, CON RESPECTO AL PRODUCTO Y A SU CALIDAD, RENDIMIENTO, COMERCIABILIDAD E IDONEIDAD PARA CUALQUIER USO EN PARTICULAR. EN NINGÚN CASO SERÁN EIZO O LOS DISTRIBUIDORES AUTORIZADOS DE EIZO RESPONSABLES DE NINGÚN DAÑO EMERGENTE, INDIRECTO, ESPECIAL, INHERENTE O CUALQUIERA QUE SEA (INCLUYENDO, SIN LIMITACIÓN, DAÑOS POR LUCRO CESANTE, INTERRUPCIÓN DE LA ACTIVIDAD COMERCIAL, PÉRDIDA DE INFORMACIÓN COMERCIAL O CUALQUIER OTRA PÉRDIDA PECUNIARIA) QUE SE DERIVE DEL USO O IMPOSIBILIDAD DE USO DEL PRODUCTO O EN RELACIÓN CON EL PRODUCTO, YA SEA BASADO EN CONTRATO, POR AGRAVIO, NEGLIGENCIA, ESTRICTA RESPONSABILIDAD O CUALQUIERA QUE SEA, AUN CUANDO SE HAYA ADVERTIDO A EIZO O A LOS DISTRIBUIDORES DE EIZO DE LA POSIBILIDAD DE TALES DAÑOS. ESTA EXCLUSIÓN TAMBIÉN ABARCA CUALQUIER RESPONSABILIDAD QUE PUEDA DERIVARSE DE RECLAMACIONES HECHAS POR UN TERCERO CONTRA EL COMPRADOR ORIGINAL. LA ESENCIA DE ESTA ESTIPULACIÓN ES LIMITAR LA RESPONSABILIDAD POTENCIAL DE EIZO Y LOS DISTRIBUIDORES QUE PUDIERA DERIVARSE DE ESTA GARANTÍA LIMITADA Y/O VENTAS.

GARANZIA LIMITATA

EIZO Corporation (a cui si farà riferimento da qui in poi con “**EIZO**”) ed i Distributori autorizzati da EIZO (a cui si farà riferimento da qui in poi con “**Distributori**”) garantiscono, secondo i termini di questa garanzia limitata (a cui si farà riferimento da qui in poi con “**Garanzia**”) all’acquirente originale (a cui si farà riferimento da qui in poi con “**Acquirente originale**”) che ha acquistato il prodotto specificato in questo documento (a cui si farà riferimento da qui in poi con “**Prodotto**”) da EIZO o dai suoi Distributori, che EIZO e i distributori, a loro discrezione, ripareranno o sostituiranno il Prodotto senza addebito se l’Acquirente originale trova, entro il periodo della Garanzia (definito sotto), che il Prodotto malfunziona e si è danneggiato nel corso del suo normale utilizzo osservando le indicazioni del manuale di istruzioni allegato al Prodotto (a cui si farà riferimento da qui in poi con “**Manuale utente**”).

La presente Garanzia è limitata a (i) cinque (5) anni a partire dalla data d’acquisto del Prodotto o (ii) allo scadere di 30.000 ore d’utilizzo del Prodotto (a cui si farà riferimento da qui in poi con “**Periodo di Garanzia**”). EIZO e i suoi Distributori non si assumono alcuna responsabilità e non hanno alcun obbligo riguardo al Prodotto verso l’Acquirente originale o terzi diversi da quelli relativi a questa Garanzia.

EIZO e i suoi Distributori cesseranno di tenere o di conservare qualsiasi ricambio del Prodotto allo scadere di sette (7) anni dopo che la produzione di tali ricambi è stata terminata. Per la riparazione del monitor, EIZO e i Distributori utilizzeranno parti di ricambio conformi ai nostri standard di controllo della qualità.

La Garanzia è valida soltanto nei paesi dove ci sono i Distributori EIZO. La Garanzia non limita alcun diritto legale dell’Acquirente originale.

Indipendentemente da qualsiasi altra condizione di questa Garanzia, EIZO e i suoi Distributori non avranno alcun obbligo derivante da questa Garanzia in ognuno dei casi elencati di seguito:

- (a) Qualsiasi difetto del Prodotto causato da danni di trasporto, modifiche, alterazioni, abusi, usi impropri, incidenti, installazione errata, calamità, manutenzione errata e/o riparazioni improprie eseguite da terze parti che non siano EIZO o i suoi Distributori.
- (b) Qualsiasi incompatibilità del Prodotto dovuta a possibili innovazioni tecniche e/o normative.
- (c) Qualsiasi deterioramento del sensore.
- (d) Qualsiasi deterioramento delle prestazioni dello schermo causato dal deterioramento delle parti consumabili, come il pannello LCD e/o la retroilluminazione, ecc. (per esempio: i cambiamenti di luminosità, cambiamenti di uniformità della luminosità, i cambiamenti di colore, i cambiamenti di uniformità del colore, i difetti dei pixel, inclusi i pixel bruciati, ecc.).
- (e) Qualsiasi difetto del Prodotto causato da apparecchiature esterne.
- (f) Qualsiasi difetto del Prodotto in cui il numero di serie originale sia stato alterato o rimosso.
- (g) Qualsiasi normale deterioramento del Prodotto, in particolar modo nelle sue parti di consumo, accessori, e/o attacchi (per esempio: tasti, parti rotanti, cavi, Manuale dell’utente, ecc.).
- (h) Qualsiasi tipo di deformazione, scolorimento, e/o di involucro esterno del Prodotto inclusa la superficie del pannello LCD.

Per ricevere assistenza tecnica con questa Garanzia, l’Acquirente originale deve inviare il Prodotto, con trasporto pre-pagato, nella sua confezione originale o altra confezione adeguata che fornisce un livello analogo di protezione, assumendosi il rischio di danni e/o perdita in transito, al Distributore locale. L’Acquirente originale deve presentare la prova di acquisto che stabilisce la data di acquisto del Prodotto quando richiede servizio sotto Garanzia.

Il Periodo di garanzia per qualsiasi Prodotto sostituito e/o riparato sotto questa Garanzia scade alla fine del Periodo di garanzia originale.

EIZO O I SUOI DISTRIBUTORI NON SONO RESPONSABILI PER QUALSIASI DANNO O PERDITA DI DATI O ALTRE INFORMAZIONI MEMORIZZATI SU QUALSIASI SUPPORTO O QUALSIASI PARTE DI QUALSIASI PRODOTTO INVIATO A EIZO O I SUOI DISTRIBUTORI PER RIPARAZIONI.

EIZO E I SUOI DISTRIBUTORI NON OFFRONO ALCUNA GARANZIA ADDIZIONALE, IMPLICITA O ESPLICITA, RIGUARDO IL PRODOTTO E LA SUA QUALITÀ, PRESTAZIONI, VENDIBILITÀ O APPROPRIATEZZA PER QUALSIASI USO PARTICOLARE. IN NESSUN CASO EIZO O I DISTRIBUTORI EIZO AUTORIZZATI SARANNO RESPONSABILI PER QUALSIASI DANNO ACCIDENTALE, INDIRETTO, SPECIALE, CONSEGUENTE O DI QUALSIASI ALTRA NATURA (INCLUSI, SENZA LIMITI, DANNI PER PERDITA DI PROFITTI, INTERRUZIONE DELLE ATTIVITÀ, PERDITA DI INFORMAZIONI D’AFFARI O QUALSIASI ALTRA PERDITA PECUNIARIA) DERIVANTI DALL’USO O DALL’IMPOSSIBILITÀ DI USARE IL PRODOTTO O IN QUALSIASI RELAZIONE AL PRODOTTO, SIA SU BASE DI CONTRATTO, TORTO, NEGLIGENZA, STRETTA RESPONSABILITÀ O ALTRIMENTI, ANCHE SE EIZO O I DISTRIBUTORI EIZO AUTORIZZATI SONO STATI AVVERTITI DELLA POSSIBILITÀ DI TALI DANNI. QUESTA ESCLUSIONE INCLUDE ANCHE QUALSIASI RESPONSABILITÀ CHE POSSA INSORGERE DA RECLAMI DI TERZI CONTRO L’ACQUIRENTE ORIGINALE. L’ESSENZA DI QUESTO PROVVEDIMENTO È LIMITARE LA RESPONSABILITÀ POTENZIALE DI EIZO E DEI DISTRIBUTORI DERIVANTE DA QUESTA GARANZIA LIMITATA E/O DALLE VENDITE.

BEGRÄNSAD GARANTI

EIZO Corporation (nedan kallat "**EIZO**") och EIZOs auktoriserade distributörer (nedan kallade "**Distributörer**") garanterar i enlighet med villkoren i denna begränsade garanti (nedan kallad "**Garantin**") den ursprunglige köparen (nedan kallad den "**Ursprunglige köparen**") som köpte den i dokumentet specificerade produkten (nedan kallad "**Produkten**") från EIZO eller Distributörer, att EIZO eller Distributörer enligt eget gottfinnande kostnadsfritt antingen reparera eller byta ut den defekta Produkten om den Ursprunglige köparen inom Garantiperioden (definieras nedan) upptäcker att Produkten fungerar felaktigt eller skadas under normal användning av Produkten i enlighet med beskrivningen i bruksanvisningen (nedan kallad "**Bruksanvisning**").

Giltighetsperioden för denna garanti är begränsad till (i) fem (5) år från datumet för Produktens inköp eller, om detta inträffar tidigare, begränsat till utlöpanget av (ii) 30 000 timmars användning av Produkten (häri kallad "**Garantiperioden**"). EIZO och Distributörer ska inte under några villkor ha något annat ansvar än vad som anges i denna garanti gällande Produkten i relation till den Ursprunglige köparen eller tredje part.

EIZO och Distributörer kommer att upphöra med lagerhållning av Produktens delar efter sju (7) år efter att produktionen av dessa delar upphört. När skärmen repareras använder EIZO och distributörer reservdelar som uppfyller våra kvalitetsstandarder.

Garantin är endast giltig i de länder där det finns Distributörer. Garantin begränsar inte några av den Ursprunglige köparens lagstadgade rättigheter.

Oavsett andra villkor i denna garanti ska inte EIZO Distributörer under några villkor ha något ansvar i något av de fall som beskrivs nedan:

- (a) När någon bristfällighet hos Produkten kan härledas till att ha uppstått vid frakt, modifiering, ändring, felaktigt handhavande, olycka, felaktig installation, katastrof, felaktigt underhåll och/eller felaktig reparation utförd av tredje part annan än EIZO och Distributörer.
- (b) Alla former av inkompatibilitet hos Produkten på grund av möjliga tekniska innovationer och/eller bestämmelser.
- (c) Alla försämringar av sensorn.
- (d) Alla försämringar av bildens prestanda beroende på förbrukningsdelar så som LCD-panel och/eller bakgrundsbelysning etc. (t.ex. ändringar i ljusstyrka, jämnhet i ljusstyrka, färg, färgjämnhet, defekta pixlar och/eller fast lysande pixlar etc.).
- (e) Alla defekter hos Produkten som orsakats av extern utrustning.
- (f) Alla defekter hos Produkten på vilken det ursprungliga serienumret har ändrats eller avlägsnats.
- (g) All normal försämring av Produkten, speciellt förbrukningsartiklar, tillbehör och/eller yttre delar (t.ex. knappar, roterande delar, kablar, Bruksanvisningen etc.).
- (h) Varje deformation, missfärgning och/eller skevhet av Produktens yttre inklusive ytan på LCD-panelen.

För att erhålla service under denna garanti måste den Ursprunglige köparen (med hänseende till risken för skada och/eller förlust under transport) leverera Produkten till närmaste Distributör med förebetalad frakt, i dess ursprungliga förpackning eller annan fullgod förpackning som ger likvärdigt skydd. Den Ursprunglige köparen måste kunna visa inköpsbevis för Produkten som klargör Produktens inköpsdatum vid begäran av garantiservice.

Garantiperioden för alla utbytta och/eller reparerade produkter under denna garanti skall upphöra vid utgången av den ursprungliga Garantiperioden.

EIZO ELLER DISTRIBUTÖRER ÄR INTE ANSVARIGA FÖR NÅGON FORM AV SKADA ELLER FÖRLUST AV DATA ELLER ANNAN INFORMATION SOM HAR LAGRATS I NÅGON FORM AV MEDIA ELLER ANNAN DEL AV NÅGON PRODUKT SOM HAR RETURNERATS TILL EIZO ELLER DISTRIBUTÖRER FÖR REPARATION.

EIZO OCH DISTRIBUTÖRERNA GARANTERAR INGET, UTTRYCKLIGEN ELLER UNDERFÖRSTÅTT, VAD BETRÄFFAR PRODUKTEN OCH DESS KVALITET, PRESTANDA, SÄLJBARHET ELLER LÄMPLIGHET FÖR NÅGON FORM AV SPECIELL ANVÄNDNING. UNDER INGA OMSTÄNDIGHETER SKALL EIZO ELLER DISTRIBUTÖRERNA HÅLLAS ANSVARIGA FÖR NÅGRA SOM HELST UNDERORDNADE, INDIREKTA, SPECIELLA, DÄRAV FÖLJANDE ELLER ÖVRIGA SKADOR (INKLUSIVE, UTAN BEGRÄNSNING TILL, SKADOR FÖR FÖRLUST AV INKOMST, AVBRUTEN AFFÄRSRÖRELSE, FÖRLUST AV AFFÄRSINFORMATION ELLER ANNAN SÄRSKILD FÖRLUST) SOM UPPSTÅTT SOM ETT RESULTAT AV ANVÄNDNING ELLER OFÖRMÅGA ATT ANVÄNDA PRODUKTEN ELLER I NÅGON FORM AV ANSLUTNING TILL PRODUKTERNA, VARE SIG DETTA GRUNDAS PÅ KONTRAKT, ÅTALBAR HANDLING, FÖRSUMLIGHET, ANSVARSSKYLDIGHET ELLER ANNAT, ÄVEN OM EIZO ELLER DISTRIBUTÖRERNA HAR INFORMERATS BETRÄFFANDE MÖJLIGHET ATT SÅDANA SKADOR FÖRELIGGER. DETTA UNDANTAG OMFATTAR ÄVEN ALL FORM AV ANSVARSSKYLDIGHET SOM KAN UPPSTÅ GENOM EN TREDJE PARTS ANSPRÅK GENTEMOT DEN URSPRUNGLIGE KÖPAREN. GRUNDBESTÄNDSDELEN I BESTÄMMELEN ÄR ATT BEGRÄNSA DET EVENTUELLA ANSVARSTAGANDET FÖR EIZO OCH DISTRIBUTÖRERNA SOM KAN UPPSTÅ GENOM DENNA BEGRÄNSADE GARANTI OCH/ELLER FÖRSÄLJNING.

ΠΕΡΙΟΡΙΣΜΕΝΗ ΕΓΓΥΗΣΗ

Η EIZO Corporation (στο εξής «**EIZO**») και οι διανομείς που εξουσιοδοτεί η EIZO (στο εξής «**Διανομείς**») παρέχουν εγγύηση, υποκείμενη και σύμφωνα με τους όρους της παρούσας περιορισμένης εγγύησης (στο εξής «**Εγγύηση**»), στον αρχικό αγοραστή (στο εξής «**Αρχικός Αγοραστής**») ο οποίος αγόρασε το προϊόν που καθορίζεται στο παρόν έγγραφο (στο εξής «**Προϊόν**») από την EIZO ή τους Διανομείς, η οποία εξασφαλίζει ότι η EIZO και οι Διανομείς, σύμφωνα με τη διακριτή ευχέρειά τους, είτε θα επισκευάσουν είτε θα αντικαταστήσουν το Προϊόν χωρίς χρέωση εάν ο Αρχικός Αγοραστής αντιληφθεί εντός της Περιόδου Εγγύησης (ορίζεται κατωτέρω) ότι το Προϊόν δυσλειτουργεί ή έχει υποστεί βλάβη κατά τη διάρκεια κανονικής χρήσης του Προϊόντος σύμφωνα με την περιγραφή στο εγχειρίδιο χρήσης που συνοδεύει το Προϊόν (στο εξής «**Εγχειρίδιο Χρήστη**»).

Η περίοδος της παρούσας Εγγύησης είναι (i) πέντε (5) έτη από την ημερομηνία αγοράς του Προϊόντος, ή, στη λήξη των (ii) 30.000 ωρών χρήσης του Προϊόντος (στο εξής «**Περίοδος Εγγύησης**»). Η EIZO και οι Διανομείς δεν φέρουν καμία ευθύνη ή υποχρέωση όσον αφορά το Προϊόν σε σχέση με τον Αρχικό Αγοραστή ή οποιοδήποτε τρίτο μέρος, ούτε άλλη ευθύνη διαφορετική από αυτήν που παρέχεται στην παρούσα Εγγύηση.

Η EIZO και οι Διανομείς θα παύσουν να διατηρούν ή να αποθηκεύουν τυχόν εξαρτήματα του Προϊόντος κατόπιν της λήξης των επτά (7) ετών μετά τη διακοπή της παραγωγής τέτοιων εξαρτημάτων. Κατά την επισκευή της οθόνης, η EIZO και οι Διανομείς θα χρησιμοποιήσουν ανταλλακτικά επισκευής που συμμορφώνονται με τα πρότυπά μας για τη Διασφάλιση Ποιότητας.

Η Εγγύηση ισχύει μόνο σε χώρες ή περιοχές όπου βρίσκονται οι Διανομείς. Η Εγγύηση δεν περιορίζει οποιαδήποτε νόμιμα δικαιώματα του Αρχικού Αγοραστή.

Λαμβανομένης υπόψη κάθε διάταξης της παρούσας Εγγύησης, η EIZO και οι Διανομείς δεν θα έχουν καμία απολύτως υποχρέωση σύμφωνα με την παρούσα Εγγύηση σε οποιαδήποτε από τις περιπτώσεις που διατυπώνονται κατωτέρω:

- (α) Τυχόν ελάττωμα του Προϊόντος που προκαλείται από ζημιά κατά τη μεταφορά, τροποποίηση, αλλαγή, κατάχρηση, λανθασμένη χρήση, ατύχημα, λανθασμένη εγκατάσταση, καταστροφή, εσφαλμένη συντήρηση ή/και λανθασμένη επισκευή από τρίτο μέρος εκτός της EIZO και των Διανομέων,
- (β) Τυχόν ασυμβατότητα του Προϊόντος λόγω πιθανών τεχνικών καινοτομιών ή/και κανονισμών,
- (γ) Τυχόν επιδείνωση του αισθητήρα,
- (δ) Τυχόν επιδείνωση της απόδοσης οθόνης που προκαλείται από τη φθορά αναλώσιμων εξαρτημάτων όπως της οθόνης LCD ή/και του φωτός υποβάθρου, κτλ. (π.χ. αλλαγές στη φωτεινότητα, αλλαγές στην ομοιομορφία φωτεινότητας, αλλαγές στο χρώμα, αλλαγές στην ομοιομορφία χρώματος, ελαττώματα σε pixel περιλαμβανομένων των καμένων pixel, κτλ.),
- (ε) Τυχόν ελάττωμα του Προϊόντος που προκαλείται από εξωτερικό εξοπλισμό,
- (στ) Τυχόν ελάττωμα του Προϊόντος στο οποίο έχει τροποποιηθεί ή αφαιρεθεί ο γνήσιος αριθμός σειράς,
- (ζ) Τυχόν φυσιολογική φθορά του προϊόντος, ιδιαίτερα αυτής των αναλώσιμων, των αξεσουάρ ή/και των προσαρτημάτων (π.χ. κουμπιά, περιστρεφόμενα μέρη, καλώδια, Εγχειρίδιο Χρήστη, κτλ.), και
- (η) Τυχόν παραμόρφωση, αποχρωματισμό ή/και διαστρέβλωση του εξωτερικού μέρους του προϊόντος, περιλαμβανομένης της επιφάνειας της οθόνης LCD.

Ο Αρχικός Αγοραστής για να δικαιούται υπηρεσίες επισκευής σύμφωνα με την Εγγύηση, θα πρέπει να παραδώσει το Προϊόν, με πληρωμένα τα μεταφορικά έξοδα, στην αρχική του συσκευασία ή σε άλλη επαρκή συσκευασία με ισότιμο βαθμό προστασίας, αναλαμβάνοντας τον κίνδυνο βλάβης ή/και απώλειας κατά τη μεταφορά, στον τοπικό Διανομέα. Ο Αρχικός Αγοραστής όταν ζητά υπηρεσίες επισκευής σύμφωνα με την Εγγύηση, θα πρέπει να προσκομίζει την απόδειξη αγοράς του Προϊόντος και την ημερομηνία της αγοράς.

Η Περίοδος Εγγύησης για οποιοδήποτε αντικατεστημένο ή/και επισκευασμένο προϊόν σύμφωνα με την παρούσα Εγγύηση λήγει στο τέλος της αρχικής Περιόδου Εγγύησης.

Η EIZO Ή ΟΙ ΔΙΑΝΟΜΕΙΣ ΔΕΝ ΕΥΘΥΝΟΝΤΑΙ ΓΙΑ ΟΠΟΙΑΔΗΠΟΤΕ ΒΛΑΒΗ Ή ΑΠΩΛΕΙΑ ΔΕΔΟΜΕΝΩΝ Ή ΑΛΛΩΝ ΠΛΗΡΟΦΟΡΙΩΝ ΠΟΥ ΑΠΟΘΗΚΕΥΟΝΤΑΙ ΣΕ ΟΠΟΙΟΔΗΠΟΤΕ ΜΕΣΟ Ή ΟΠΟΙΟΔΗΠΟΤΕ ΑΛΛΟ ΜΕΡΟΣ ΣΕ ΟΠΟΙΟΔΗΠΟΤΕ ΠΡΟΪΟΝ ΠΟΥ ΕΠΙΣΤΡΕΦΕΤΑΙ ΣΤΗΝ EIZO Ή ΣΕ ΔΙΑΝΟΜΕΑ ΓΙΑ ΕΠΙΣΚΕΥΗ.

Η EIZO ΚΑΙ ΟΙ ΔΙΑΝΟΜΕΙΣ ΔΕΝ ΠΑΡΕΧΟΥΝ ΚΑΜΙΑ ΠΕΡΑΙΤΕΡΩ ΕΓΓΥΗΣΗ, ΡΗΤΗ Ή ΣΥΝΕΠΑΓΟΜΕΝΗ, ΟΣΟΝ ΑΦΟΡΑ ΤΟ ΠΡΟΪΟΝ ΚΑΙ ΤΗΝ ΠΟΙΟΤΗΤΑ, ΤΗΝ ΑΠΟΔΟΣΗ, ΤΗΝ ΕΜΠΟΡΕΥΣΙΜΟΤΗΤΑ Ή ΤΗΝ ΚΑΤΑΛΛΗΛΟΤΗΤΑ ΤΟΥ ΓΙΑ ΟΠΟΙΑΔΗΠΟΤΕ ΣΥΓΚΕΚΡΙΜΕΝΗ ΧΡΗΣΗ. ΣΕ ΚΑΜΙΑ ΠΕΡΙΠΤΩΣΗ Η EIZO Ή ΟΙ ΔΙΑΝΟΜΕΙΣ ΔΕΝ ΘΑ ΕΥΘΥΝΟΝΤΑΙ ΓΙΑ ΚΑΜΙΑ ΑΠΟΛΥΤΩΣ ΤΥΧΑΙΑ, ΕΜΜΕΣΗ, ΕΙΔΙΚΗ, ΣΥΝΕΠΑΓΟΜΕΝΗ Ή ΑΛΛΗ ΒΛΑΒΗ (ΠΕΡΙΛΑΜΒΑΝΟΜΕΝΩΝ, ΜΕΤΑΞΥ ΑΛΛΩΝ, ΒΛΑΒΩΝ Ή ΑΠΩΛΕΙΑΣ ΚΕΡΔΩΝ, ΔΙΑΚΟΠΗΣ ΕΠΙΧΕΙΡΗΜΑΤΙΚΩΝ ΔΡΑΣΤΗΡΙΟΤΗΤΩΝ, ΑΠΩΛΕΙΑΣ ΕΠΙΧΕΙΡΗΜΑΤΙΚΩΝ ΠΛΗΡΟΦΟΡΙΩΝ Ή ΤΥΧΟΝ ΑΛΛΗΣ ΧΡΗΜΑΤΙΚΗΣ ΑΠΩΛΕΙΑΣ) ΠΟΥ ΠΡΟΚΥΠΤΕΙ ΑΠΟ ΤΗ ΧΡΗΣΗ Ή ΤΗΝ ΑΝΙΚΑΝΟΤΗΤΑ ΧΡΗΣΗΣ ΤΟΥ ΠΡΟΪΟΝΤΟΣ Ή ΤΥΧΟΝ ΑΛΛΗΣ ΣΥΝΔΕΣΗΣ ΜΕ ΤΟ ΠΡΟΪΟΝ, ΕΙΤΕ ΒΑΣΙΖΕΤΑΙ ΣΕ ΣΥΜΒΟΛΑΙΟ, ΒΛΑΒΗ, ΑΜΕΛΕΙΑ, ΑΥΣΤΗΡΗ ΕΥΘΥΝΗ Ή ΕΙΔΑΛΛΩΣ, ΑΚΟΜΗ ΚΙ ΕΑΝ Η EIZO Ή ΟΙ ΔΙΑΝΟΜΕΙΣ ΕΝΗΜΕΡΩΘΟΥΝ ΓΙΑ ΤΗΝ ΠΙΘΑΝΟΤΗΤΑ ΤΕΤΟΙΩΝ ΖΗΜΙΩΝ. Η ΕΞΑΙΡΕΣΗ ΑΥΤΗ ΠΕΡΙΛΑΜΒΑΝΕΙ ΕΠΙΣΗΣ ΟΠΟΙΑΔΗΠΟΤΕ ΕΥΘΥΝΗ ΕΝΔΕΧΕΤΑΙ ΝΑ ΠΡΟΚΥΨΕΙ ΑΠΟ ΑΞΙΩΣΕΙΣ ΤΡΙΤΟΥ ΜΕΡΟΥΣ ΚΑΤΑ ΤΟΥ ΑΡΧΙΚΟΥ ΑΓΟΡΑΣΤΗ. Η ΟΥΣΙΑ ΤΟΥ ΟΡΟΥ ΑΥΤΟΥ ΕΙΝΑΙ ΝΑ ΠΕΡΙΟΡΙΣΕΙ ΤΗΝ ΠΙΘΑΝΗ ΕΥΘΥΝΗ ΤΗΣ EIZO ΚΑΙ ΤΩΝ ΔΙΑΝΟΜΕΩΝ ΠΟΥ ΠΡΟΚΥΠΤΕΙ ΑΠΟ ΤΗΝ ΠΑΡΟΥΣΑ ΕΓΓΥΗΣΗ Ή/ΚΑΙ ΤΙΣ ΠΩΛΗΣΕΙΣ.

ОГРАНИЧЕННАЯ ГАРАНТИЯ

EIZO Corporation (называемая в дальнейшем “EIZO”) и авторизованные EIZO дистрибуторы (называемые в дальнейшем “Дистрибуторы”) гарантируют, в соответствии с условиями и пунктами этой ограниченной гарантии (называемой в дальнейшем “Гарантия”), первичному покупателю (называемому в дальнейшем “Первоначальный покупатель”), который приобрел у EIZO или Дистрибуторов продукт, указанный в этом документе (называемый в дальнейшем “Продукт”), что EIZO или Дистрибуторы на свое усмотрение либо бесплатно отремонтируют, либо бесплатно заменят Продукт, если Первоначальный покупатель признает в пределах Гарантийного срока (определенного ниже), что Продукт неисправен или он поврежден процессе нормального использования продукта в соответствии с описанием в инструкции по эксплуатации, прилагаемой к Продукту (называемой в дальнейшем “Руководство пользователя”).

Гарантийный период ограничен сроком (i) пять (5) лет от даты приобретения Продукта или ограничен сроком (ii) 30 000 часов использования Продукта (называемый в дальнейшем “Гарантийный период”). EIZO и Дистрибуторы не несут никакой ответственности и не берут обязательств относительно Продукта по отношению к Первоначальному покупателю или по отношению к любым третьим сторонам, кроме обязательств, оговоренных в этой Гарантии.

EIZO и Дистрибуторы прекратят хранение или складирование любых деталей Продукта по истечении семи (7) лет после прекращения производства таких деталей. В случае ремонта монитора EIZO и Дистрибуторы будут использовать запчасти, которые соответствуют нашим стандартам QC (контроль качества).

Гарантия действительна только в странах или регионах, где расположены Дистрибуторы. Гарантия не ограничивает никакие законные права Первоначального покупателя.

Несмотря на другие условия этой Гарантии EIZO и Дистрибуторы не несут никаких обязательств согласно этой Гарантии в любом из перечисленных ниже случаев:

- (а) Любые дефекты Продукта, вызванные повреждениями при перевозке, модификацией, изменением, неправильным обращением, неправильным использованием, авариями, неправильной установкой, стихийными бедствиями, неправильным уходом и/или неправильным ремонтом третьей стороной, отличной от EIZO или Дистрибуторов;
- (б) Любые несовместимости Продукта из-за технических усовершенствований и/или изменения технических норм;
- (в) Любое повреждение датчика;
- (г) Любые ухудшения работы дисплея, вызванные изнашиванием невосстановимых частей, таких как панель ЖКД и/или подсветка и т.д. (например, изменение в яркости, изменение в равномерности яркости, изменение в цветности, изменение в равномерности цветности, изменение в пикселях, включая выгоревшие пиксели и т.д.);
- (д) Любые дефекты Продукта, вызванные внешним оборудованием;
- (е) Любые дефекты Продукта, при которых оригинальный серийный номер был изменен или удален;
- (ж) Любые естественные ухудшения продукта, в частности, вызванные износом расходных частей, принадлежностей и/или приспособлений (например, кнопок, вращающихся частей, кабелей, Руководства пользователя и т.д.); и
- (з) Любые деформации, изменения цвета и/или коробления внешней поверхности продукта, включая поверхность панели ЖКД.

Чтобы получить техническое обслуживание в рамках Гарантии, Первоначальный покупатель должен доставить Продукт местному Дистрибутору, оплатив перевозку, в его оригинальной упаковке или в другой соответствующей упаковке, обеспечивающей равноценную степень защиты, принимая во внимание риск повреждения и/или утерю при транспортировке. При запросе технического обслуживания в рамках Гарантии Первоначальный покупатель должен предоставить свидетельство покупки продукта и даты покупки.

Гарантийный период для любого замененного и/или отремонтированного продукта в рамках Гарантии истекает в конце завершения срока действия оригинального Гарантийного периода.

EIZO ИЛИ ДИСТРИБУТОРЫ НЕ НЕСУТ ОТВЕТСТВЕННОСТИ ЗА ЛЮБЫЕ ПОВРЕЖДЕНИЯ ИЛИ УТЕРЮ ДАННЫХ ИЛИ ДРУГОЙ ИНФОРМАЦИИ, ХРАНЯЩИХСЯ НА КАКИХ-ЛИБО НОСИТЕЛЯХ ИНФОРМАЦИИ ИЛИ НА ЛЮБЫХ ДРУГИХ ЧАСТЯХ ПРОДУКТА, КОТОРЫЙ ВОЗВРАЩЕН EIZO ИЛИ ДИСТРИБУТОРАМ ДЛЯ РЕМОНТА.

EIZO И ДИСТРИБУТОРЫ НЕ ДАЮТ НИКАКОЙ ДАЛЬНЕЙШЕЙ ГАРАНТИИ, ВЫРАЖЕННОЙ ИЛИ ПОДРАЗУМЕВАЕМОЙ, ОТНОСИТЕЛЬНО ПРОДУКТА И ЕГО КАЧЕСТВА, ТЕХНИЧЕСКИХ ХАРАКТЕРИСТИК, ТОВАРНОСТИ ИЛИ СООТВЕТСТВИЯ ДЛЯ КАКОГО-ЛИБО ОПРЕДЕЛЕННОГО ИСПОЛЬЗОВАНИЯ. НИ ПРИ КАКИХ УСЛОВИЯХ EIZO ИЛИ ДИСТРИБУТОРЫ НЕ НЕСУТ ОТВЕТСТВЕННОСТИ ЗА ЛЮБОЙ СЛУЧАЙНЫЙ, КОСВЕННЫЙ, СПЕЦИАЛЬНЫЙ, ПОБОЧНЫЙ ИЛИ ИНОЙ УЩЕРБ (ВКЛЮЧАЯ, БЕЗ ОГРАНИЧЕНИЙ, УЩЕРБ ИЗ-ЗА НЕПОЛУЧЕННОЙ ПРИБЫЛИ, ПРЕРЫВАНИЯ БИЗНЕСА, ПОТЕРИ КОММЕРЧЕСКОЙ ИНФОРМАЦИИ ИЛИ ЛЮБЫЕ ДРУГИЕ ФИНАНСОВЫЕ ПОТЕРИ), ВОЗНИКШИЙ ИЗ-ЗА ИСПОЛЬЗОВАНИЯ ИЛИ НЕВОЗМОЖНОСТИ ИСПОЛЬЗОВАТЬ ПРОДУКТ ИЛИ В ЛЮБОЙ ДРУГОЙ СВЯЗИ С ПРОДУКТОМ, ЛИБО ОСНОВАННЫЙ НА КОНТРАКТНЫХ ОТНОШЕНИЯХ, ГРАЖДАНСКИХ ПРАВОНАРУШЕНИЯХ, НЕБРЕЖНОСТИ, ПРИЧИНЕНИЯ УЩЕРБА ТРЕТЬЕЙ СТОРОНЕ ИЛИ ЧЕМ-ЛИБО ЕЩЕ, ДАЖЕ ЕСЛИ EIZO ИЛИ ДИСТРИБУТОРЫ БЫЛИ УВЕДОМЛЕННЫ О ВОЗМОЖНОСТИ ТАКОГО УЩЕРБА. ЭТО ИСКЛЮЧЕНИЕ ТАКЖЕ ВКЛЮЧАЕТ ЛЮБЫЕ ОБЯЗАТЕЛЬСТВА, КОТОРЫЕ МОГУТ ВОЗНИКНУТЬ В РЕЗУЛЬТАТЕ ТРЕБОВАНИЙ ТРЕТЬЕЙ СТОРОНЫ В ОТНОШЕНИИ ПЕРВОНАЧАЛЬНОГО ПОКУПАТЕЛЯ. СУЩЕСТВОМ ЭТОГО ПОЛОЖЕНИЯ ЯВЛЯЕТСЯ ОГРАНИЧЕНИЕ ПОТЕНЦИАЛЬНОЙ ОТВЕТСТВЕННОСТИ EIZO И ДИСТРИБУТОРОВ, ВОЗНИКАЮЩЕЙ ИЗ-ЗА ЭТОЙ ОГРАНИЧЕННОЙ ГАРАНТИИ И/ИЛИ ПРОДАЖ.

有限责任保证书

EIZO Corporation（以下简称“EIZO”）和 EIZO 授权的经销商（以下简称“经销商”），接受并依照本有限责任保证书（以下简称“保证书”）之条款，向从 EIZO 和经销商购买本文中规定产品（以下简称“产品”）的原买方（以下称“原买方”）提供保证：在保证期内（规定如下），如果原买方发现按本产品所附使用说明书（以下简称“用户手册”）所述方式正常使用本产品过程中，本产品出现故障或损坏，EIZO 和经销商根据其独立的判断免费修理或更换该产品。

本保证期限定为 (i) 自本产品购买之日起的五 (5) 年期间或限定为到达 (ii) 使用本产品 3 万小时的期限（以下简称“保证期限”）。EIZO 和经销商将不向原买方或任何第三方承担本保证书所规定之外的与本产品有关的任何责任或义务。

本产品的任何部件停产七 (7) 年后，EIZO 和经销商将不再保留或保管任何这类部件。维修显示器时，EIZO 与经销商将使用符合我方质量控制标准的替换零件。

本保证书仅对于设有经销商的国家或地区有效。本保证书并不限定原买方的任何法律权利。

无论本保证书的任何其他条款如何规定，对于任何下列情况之一，EIZO 和经销商将不承担本保证书规定责任：

- (a) 由于运输损害、改装、改动、滥用、误用、意外事故、错误安装、灾害、维护不善和 / 或由除 EIZO 和经销商以外的第三方进行不适当的修理造成本产品的任何故障。
- (b) 由于可能发生的技术变更和 / 或调整造成本产品的任何不兼容性。
- (c) 传感器的任何劣化。
- (d) 由于诸如液晶显示屏 (LCD) 和 / 或背灯等消耗品部件的老化造成的任何显示性能低劣（如亮度变化、亮度均一性变化、色彩变化、色彩均一性变化、如烧伤像素等像素缺陷）。
- (e) 因外部设备造成本产品的任何故障。
- (f) 因本产品的原序号被改变或消除造成本产品的任何故障。
- (g) 本产品的任何正常老化，尤其是消耗品、附件和 / 或附加装置（如按钮、旋转部件、电缆、用户手册等）、以及
- (h) 本产品表面包括液晶显示屏 (LCD) 表面的任何变形、变色和 / 翘曲。

为了获得本保证书规定的服务，原买方必须使用原包装或其他具有同等保护程度的适当包装将本产品运送到当地的经销商，并且预付运费，承担运输中的损坏和 / 或损失的风险。要求提供本保证书规定的服务时，原买方必须提交购买本产品和标明此购买日期的证明。

按本保证书规定进行了更换和 / 或修理的任何产品的保证期限，将在原保证期限结束时终止。

在返回给 EIZO 和经销商进行修理后，任何产品的任何媒体或任何部件中储存的数据或其他信息发生任何损坏或损失，对此 EIZO 和经销商将不承担责任。

对于本产品及其质量、性能、可销售性以及对于特殊用途的适合性，EIZO 和经销商不提供其他任何明示或暗示的保证。因使用本产品或无法使用本产品或因与本产品有任何关系（无论是否根据合同）而造成：任何附带的、间接的、特殊的、随之发生的或其他的损害（包括但不限于：利润损失、业务中断、业务信息丢失或其他任何金钱损失）以及侵权行为、过失、严格赔偿责任或其他责任，即使已经向 EIZO 和经销商提出了发生这些损害的可能性，对此 EIZO 和经销商概不承担责任。本免责条款还包括因第三方向原买方提出索赔而可能发生的任何责任。本条款的本质是限定由于本有限责任保证书和 / 或销售本产品所发生的 EIZO 和经销商的潜在责任。

Informations sur le recyclage

Recycling Information

This product, when disposed of, is supposed to be collected and recycled according to your country's legislation to reduce environmental burden. When you dispose of this product, please contact a distributor or an affiliate in your country.

The contact addressees are listed on the EIZO website below.

www.eizoglobal.com

For recycling information for customers in Switzerland, please refer to the following website.

www.swico.ch

For customers in the United States, a free take-back program for the product and packaging materials is available. Please refer to the following website for details.

www.eizo.com/warranty/recycling

Informationen zum Thema Recycling

Dieses Produkt muss gemäß den Vorschriften Ihres Landes zur Entlastung der Umwelt recyclet werden. Wenden Sie sich bei der Entsorgung dieses Produkts an einen Verteiler oder eine Tochtergesellschaft in Ihrem Land.

Die Adressen zur Kontaktaufnahme sind auf der unten angegebenen Website von EIZO aufgeführt.

www.eizoglobal.com

Kunden in der Schweiz entnehmen Informationen zum Recycling der folgenden Website:

www.swico.ch

Informations sur le recyclage

Ce produit doit être jeté aux points de collecte prévus à cet effet et recyclé conformément à la législation de votre pays, afin de réduire l'impact sur l'environnement. Lorsque vous jetez ce produit, veuillez contacter un distributeur ou une société affiliée de votre pays.

Les adresses des distributeurs sont répertoriées sur le site Web EIZO ci-dessous.

www.eizoglobal.com

Pour les clients en Suisse, veuillez consulter le site Web suivant afin d'obtenir des informations sur le recyclage.

www.swico.ch

Información sobre reciclaje

Este producto debe desecharse y reciclarse según la legislación del país para reducir el impacto medioambiental.

Cuando desee deshacerse de este producto, póngase en contacto con un distribuidor o una filial de su país.

Encontrará las direcciones de contacto en el sitio web de EIZO que se indica a continuación.

www.eizoglobal.com

Informazioni sul riciclaggio

Per lo smaltimento e il riciclaggio del presente prodotto, attenersi alle normative vigenti nel proprio paese per ridurre l'impatto ambientale. Per lo smaltimento, rivolgersi ad un distributore o un affiliato presenti nel proprio paese.

Gli indirizzi sono elencati nel sito Web EIZO riportato di seguito.

www.eizoglobal.com

Per informazioni sul riciclaggio per i clienti in Svizzera, consultare il sito Web riportato di seguito.

www.swico.ch

Återvinningsinformation

När denna produkt kasseras ska den hanteras och återvinnas enligt landets föreskrifter för att reducera miljöpåverkan. När du kasserar produkten ska du kontakta en distributör eller representant i ditt land. Kontaktadresserna listas på EIZO-webbplatsen nedan.

www.eizoglobal.com

Πληροφορίες ανακύκλωσης

Το προϊόν αυτό, όταν απορρίπτεται, πρέπει να συλλέγεται και να ανακυκλώνεται σύμφωνα με τη νομοθεσία της χώρας σας έτσι ώστε να μην επιβαρύνει το περιβάλλον. Για να απορρίψετε το προϊόν, επικοινωνήστε με έναν αντιπρόσωπο ή μια θυγατρική εταιρεία στη χώρα σας.

Οι διευθύνσεις επικοινωνίας αναγράφονται στην τοποθεσία web της EIZO παρακάτω.

www.eizoglobal.com

Сведения по утилизации

По истечении срока службы данного продукта его следует принести на сборный пункт и утилизировать в соответствии с действующими предписаниями в вашей стране, чтобы уменьшить вредное воздействие на окружающую среду. Прежде чем выбросить данный продукт, обратитесь к дистрибьютору или в местное представительство компании в вашей стране.

Контактные адреса можно найти на веб-узле EIZO.

www.eizoglobal.com

Informatie over recycling

Wanneer u dit product wilt weggooien, moet het uit milieu-overwegingen worden verzameld en gerecycled volgens de betreffende wetgeving van uw land. Wanneer u dit product wilt weggooien, moet u contact opnemen met een distributeur of een partner in uw land.

De contactadressen worden vermeld op de volgende EIZO-website.

www.eizoglobal.com

Informação sobre reciclagem

Este produto, quando o deitar fora, deve ser recolhido e reciclado de acordo com a legislação do seu país para reduzir a poluição. Quando deitar fora este produto, contacte um distribuidor ou uma filial no seu país.

Os endereços de contacto estão listados no website do EIZO, abaixo.

www.eizoglobal.com

Oplysninger om genbrug

Dette produkt forventes ved bortskaffelse at blive indsamlet og genbrugt i overensstemmelse med lovgivningen i dit land for at reducere belastningen af miljøet. Når du bortskaffer denne produkt, skal du kontakte en distributør eller et tilknyttet selskab i dit land.

Adresserne på kontaktpersonerne er angivet på EIZO's websted nedenfor.

www.eizoglobal.com

Kierrätystä koskevia tietoja

Tuote tulee hävittää kierrättämällä maan lainsäädännön mukaisesti ympäristön kuormittumisen vähentämiseksi. Kun hävität tuotteen, ota yhteyttä jälleenmyyjään tai tytäryhtiöön maassasi.

Yhteystiedot löytyvät EIZO:n Internet-sivustolta.

www.eizoglobal.com

Wykorzystanie surowców wtórnych

Ten produkt po zużyciu powinien być zbierany i przetwarzany zgodnie z krajowymi przepisami dotyczącymi ochrony środowiska. Wyrzucając ten produkt, należy skontaktować się z lokalnym dystrybutorem lub partnerem. Adresy kontaktowe można znaleźć we wskazanej poniżej witrynie internetowej firmy EIZO.

www.eizoglobal.com

Informace o recyklaci

Při likvidaci produktu musí být produkt vyzvednut a recyklován podle zákonů příslušné země, aby nedocházelo k zatěžování životního prostředí. Zbavujete-li se produktu, kontaktujte distributora nebo pobočku ve své zemi. Kontaktní adresy jsou uvedeny na následující webové stránce společnosti EIZO.

www.eizoglobal.com

Ringlussevõtu alane teave

Keskkonnakoormuse vähendamiseks tuleks kasutatud tooted kokku koguda ja võtta ringlusse vastavalt teie riigi seadustele. Kui kõrvaldate käesoleva toote, võtke palun ühendust turustaja või filiaaliga oma riigis.

Kontaktisikud on toodud EIZO veebilehel järgmisel addressil:

www.eizoglobal.com

Újrahasznosítási információ

Jelen terméket, amikor eldobjuk, az illető ország törvényei alapján kell összegyűjteni és újrahasznosítani, hogy csökkentsük a környezet terhelését. Amikor ezt a terméket eldobja, kérjük lépjen kapcsolatba egy országon belüli forgalmazóval vagy társvállalkozással.

A kapcsolat címei az EIZO alábbi weboldalán található felsorolva:

www.eizoglobal.com

Podatki o recikliranju

Ob koncu uporabe odslužen izdelek izročite na zbirno mesto za recikliranje v skladu z okoljevarstveno zakonodajo vaše države. Prosimo, da se pri odstranjevanju izdelka obrnete na lokalnega distributerja ali podružnico.

Kontaktne naslovi so objavljeni na spodaj navedenih spletnih straneh EIZO:

www.eizoglobal.com

Informácie o recyklácii

Pri likvidácii musí byť tento výrobok recyklovaný v súlade s legislatívou vašej krajiny, aby sa znížilo zaťaženie životného prostredia. Keď sa chcete zbaviť tohto výrobku, kontaktujte prosím distribútora alebo pobočku vo vašej krajine.

Zoznam kontaktných adries je uvedený na nasledovnej webovej stránke firmy EIZO:

www.eizoglobal.com

Pārstrādes informācija

Utilizējot šo produktu, tā savākšana un pārstrāde veicama atbilstoši jūsu valsts likumdošanas prasībām attiecībā uz slodzes uz vidi samazināšanu. Lai veiktu šī produkta utilizāciju, sazinieties ar izplatītāju vai pārstāvniecību jūsu valstī.

Kontaktadreses ir norādītas zemāk minētajā EIZO tīmekļa vietnē.

www.eizoglobal.com

Informacija apie gražinamąjį perdirbimą

Šalinant (išmetant) šiuos gaminius juos reikia surinkti ir perdirbti gražinamuju būdu pagal jūsų šalies teisės aktus, siekiant sumažinti aplinkos teršimą. Kai reikia išmesti šį gaminį, kreipkitės į jūsų šalyje veikiančią gaminių pardavimo atstovybę arba jos filialą.

Kontaktiniai adresatai nurodyti EIZO interneto svetainėje.

www.eizoglobal.com

Информация относно рециклиране

При изхвърлянето на този продукт се предлага събирането и рециклирането му съобразно законите на вашата страна за да се намали замърсяването на околната среда. Когато искате да се освободите от този продукт, моля свържете се с търговския му представител или със съответните органи отговарящи за това във вашата страна.

Данните за връзка с нас са описани на следния Интернет сайт на EIZO:

www.eizoglobal.com

Informație referitoare la reciclare

Acest produs, când debarasat, trebuie colectat și reciclat conform legislației țării respective ca să reducem sarcina mediului. Când se debarasează de acest produs, vă rugăm să contactați un distribuitor sau un afiliat al țării respective. Adresele de contact le găsiți pe pagina de web al EIZO:

www.eizoglobal.com

معلومات عن إعادة التدوير

عند التخلص من هذا المنتج، من الضروري تجميعه وإعادة تدويره وفقاً للقوانين المتبعة في بلدك لتقليل العبء المسلط على البيئة. عندما تتخلص من هذا المنتج، يرجى الاتصال بموزع أو طرف منتسب إليه في بلدك. عناوين الاتصال مدرجة في موقع ايزو EIZO ادناه على شبكة الانترنت.

www.eizoglobal.com

Geri Dönüşüm Bilgisi

Bu ürünün, atılacağı zaman, ülkenizin çevre kirliliğinin azaltılması konusundaki mevzuatına göre toplanması ve yeniden değerlendirilmesi gerekmektedir. Ürünü atacağınız zaman lütfen ülkenizdeki bir distribütör veya ilgili kuruluşla temasa geçiniz.

İrtibat adresleri aşağıdaki EIZO web sitesinde verilmiştir.

www.eizoglobal.com

