

使用说明书

■用户手册

RadiForce®
MX215

彩色液晶显示器

重要事项

请仔细阅读预防措施、本用户手册和设定手册(分册),以便掌握如何安全、有效地使用本产品。

- 请阅读设定手册,了解关于将显示器连接到个人计算机以及使用显示器的基本信息。
- 最新的用户手册可从我们的网站下载:

<http://www.eizoglobal.com>



为配合在销售目标区域使用, 本产品已经过专门调整。如果产品使用地并非销售目标区域, 则本产品的工作性能可能与规格说明不符。

未经EIZO Corporation事先书面许可, 不得以任何形式或以任何方式 (电子、机械或其它方式) 复制本手册的任何部分、或者将其存放到检索系统中或进行发送。EIZO Corporation没有义务为任何已提交的材料或信息保密, 除非已经依照EIZO Corporation书面接收的或口头告知的信息进行了事先商议。尽管本公司已经尽最大努力使本手册提供最新信息, 但是请注意, EIZO显示器规格仍会进行变更, 恕不另行通知。

有关此显示器的注意事项

本产品适用于临床回顾。

为配合在销售目标区域使用，本产品已经过专门调整。如果产品使用地并非销售目标区域，则本产品的工作性能可能与规格说明不符。

本产品担保仅在此手册中所描述的用途范围之内有效。

本手册中所述规格仅适用于以下配件：

- 本产品随附的电源线
 - 我们指定的信号线
-

本产品只能与我们制造或指定的备选产品配合使用。

电子零件的性能需要约30分钟才能稳定下来。显示器的电源开启之后或者显示器从省电模式中恢复后，请等待至少30分钟，然后调节显示器。

为了降低因长期使用而出现的发光度变化以及保持稳定的发光度，应将显示器设置为较低亮度。

当显示器长期显示一个图像的情况下再次改变显示画面会出现残影。使用屏幕保护程序或省电模式避免长时间显示同样的图像。

建议定期清洁，以保持显示器外观清洁同时延长使用寿命（请参阅“[清洁](#)”（第4页））。

本显示屏可能存在有瑕疵的像素或少量光点。这是由于显示屏本身特征所致，并非产品故障。

液晶显示屏的背光灯有一定的使用寿命。当显示屏变暗或开始闪烁时，请与您当地EIZO的代表联系。

切勿用力按压显示屏或外框边缘，否则可能会导致显示故障，如干扰图案等问题。如果持续受压，显示屏可能会性能下降或损坏。（若显示屏上残留压痕，使显示器处于黑屏或白屏状态。此症状可能消失。）

切勿用尖锐物体刮擦或按压显示屏，否则可能会使显示屏受损。切勿尝试用纸巾擦拭显示屏，否则可能会留下划痕。

如果将较冷的显示器带入室内，或者室内温度快速升高，则显示器内部和外部表面可能会产生结露。此种情况下，请勿开启显示器。等待直到结露消失，否则可能会损坏显示器。

对于欧洲经济区和瑞士境内的用户：

与该设备有关的任何严重事件均应向制造商或该用户和/或病人所在成员国的主管当局报告。

清洁

注意

- 酒精、消毒液等化学试剂可能导致机壳或面板光泽度变化、失去光泽、褪色及图像质量降低。
 - 切勿使用任何可能会损伤机壳或面板的稀释剂、苯、蜡和研磨型清洗剂。
-

注

- 建议使用选购的ScreenCleaner清洁机壳和面板表面。
-

请将小块软布用水蘸湿，以去除机壳和面板表面上的污垢。

舒适地使用显示器

- 屏幕极暗或极亮可能会影响您的视力。请根据环境调节显示器的亮度。
- 长时间盯着显示器会使眼睛疲劳。每隔一小时应休息十分钟。

目录

有关此显示器的注意事项	3	第 4 章 控制显示器质量	23
清洁	4	4-1. 执行校准	23
舒适地使用显示器	4	● 执行SelfCalibration	23
目录	5	● 查看SelfCalibration结果	23
第 1 章 介绍	6	4-2. 检查灰阶	24
1-1. 特征	6	● 执行灰阶检查	24
1-2. EIZO LCD Utility Disk	7	● 查看灰阶检查结果	24
● 光盘内容和软件概述	7	4-3. 获得寿命预测数据	24
● 使用RadiCS LE/ScreenManager		4-4. 设定打开/关闭警告和QC履历	25
Pro for Medical	7	第 5 章 省电功能	26
1-3. 基本操作和功能	8	5-1. 设定节能	26
● 基本调节菜单操作	8	5-2. 调节指示灯亮度	26
● 功能	9	5-3. 设定DisplayPort节能	27
第 2 章 调节屏幕	11	5-4. 设定人离开显示器时的省电模式	28
2-1. 兼容的分辨率	11	第 6 章 故障排除	29
2-2. 设定分辨率	11	6-1. 不显示图像	29
● Windows 8 / Windows 7	11	6-2. (数字和模拟)成像问题	30
● Windows Vista	11	6-3. (仅模拟)成像问题	31
● Windows XP	11	6-4. 其他问题	31
● Mac OS X	11	● 错误码表	33
2-3. 调节色彩	12	第 7 章 参考	34
● 选择显示模式 (CAL Switch模式)	12	7-1. 安装悬挂臂	34
● 进行高级调节	12	7-2. 连接多台个人计算机	35
● 每个模式下可调节的设定	13	● 切换输入信号	35
● 调节亮度	13	● 设定切换程序的输入信号	36
● 调节温度	13	7-3. 使用USB (Universal Serial Bus)	36
● 调节伽玛	14	● 要求的系统环境	36
● 调节色调	14	● 连接步骤 (设定USB的功能)	36
● 调节饱和度	14	7-4. 显示显示器信息	37
● 调节增益	15	● 显示信号信息	37
2-4. 调节屏幕	15	● 显示显示器信息	37
● 数字信号输入	15	7-5. 规格	38
● 模拟信号输入	15	7-6. 预设定时	42
2-5. 选择屏幕尺寸	19	第 8 章 词汇表	43
第 3 章 设定显示器	20	附录	45
3-1. 设定方向	20	商标	45
3-2. 启用/禁用模式选择	20	许可	45
3-3. 设定语言	21	医学标准	46
3-4. 设定调节菜单显示	21	EMC信息	47
3-5. 显示和隐藏 EIZO 标志	21	FCC Declaration of Conformity	52
3-6. 锁定操作按钮	22	有限责任保证书	53
3-7. 复原到初期设定	22		
● 复原色彩调节	22		
● 将所有调节复原到初期设定	22		

第 1 章 介绍

感谢您选择EIZO彩色液晶显示器。

1-1. 特征

- 21.3英寸
- 支持2M像素分辨率 (纵向: 1200×1600点 (水平×垂直))
- 采用高对比度面板 (1500: 1)。
可以显示清晰图像。
- 适用于DisplayPort (适用于8位或10位, 不适用于音频信号)
- RadiCS SelfQC功能和内置集成前传感器 (Integrated Front Sensor) 允许用户对显示器单独执行校准和灰阶检查。
参阅“第 4 章 控制显示器质量” (第23页)。

注意

- 安装面板保护装置时, 不得使用集成前传感器。
 - 高温或高湿环境可能影响集成前传感器的测量准确性。我们建议在下述条件下存放和使用显示器。
 - - 温度30°C或更低
 - - 湿度70%或更低
 - 避免在太阳光直射处保持或使用传感器。
-
- CAL Switch功能使用户能针对显示的图像选择最佳显示模式。
参阅“选择显示模式 (CAL Switch模式)” (第12页)。
 - 可选择符合DICOM (第43页) 第14部分标准的屏幕。
 - 包括用于校准显示器和管理历史记录的质量控制软件“RadiCS LE”。
 - 包括“ScreenManager Pro for Medical”软件, 便于您用鼠标和键盘调节屏幕。
参阅“1-2. EIZO LCD Utility Disk” (第7页)。
 - 支持帧同步模式 (59 至 61 Hz)
 - 省电功能
本产品具备省电功能。
 - 主电源关闭时的 0 W 功耗
配备主电源开关。
显示器不使用时, 关闭主电源开关可切断电源供应
 - 状态传感器
显示器正面的传感器会检测人的移动。当人远离显示器时, 显示器会自动切换到省电模式, 且屏幕上不会显示图像。因此本功能可以减少功耗。在激活省电模式之前, 灵敏度和检测时间可根据显示器使用环境和用户的移动来设定。
参阅“5-4. 设定人离开显示器时的省电模式” (第28页)。
 - 使用寿命长LED背灯液晶面板
 - 显示受HDCP (高带宽数字内容保护) 保护的内容 (仅限DisplayPort)。

1-2. EIZO LCD Utility Disk

本产品随附一张“EIZO LCD Utility Disk” (CD-ROM)。下表显示光碟内容和软件程序的概述。

● 光盘内容和软件概述

光碟中包含作调节用的应用程序软件程序和用户手册。参照光盘上的Readme.txt文件, 了解软件启动步骤或文件访问步骤。

内容	概述
Readme.txt文件	
RadiCS LE (Windows版)	用于校准显示器和管理历史记录的质量控制软件。
ScreenManager Pro for Medical (Windows版)	是一款使用鼠标和键盘调节屏幕的软件。
本显示器的用户手册 (PDF文件)	

● 使用RadiCS LE/ScreenManager Pro for Medical

参照光盘上的用户手册, 了解如何安装和使用“RadiCS LE/ScreenManager Pro for Medical”。

使用软件时, 请使用附带的USB电缆连接显示器和计算机。更多信息, 请参阅[“7-3. 使用USB \(Universal Serial Bus\)” \(第36页\)](#)。

1-3. 基本操作和功能

● 基本调节菜单操作

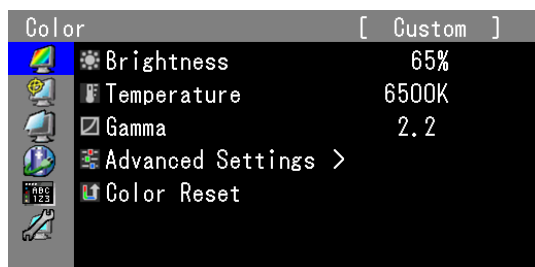
1. 显示调节菜单

1. 按 ENTER。出现调节菜单。

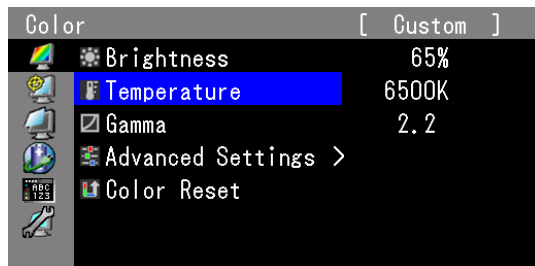


2. 调节/设定

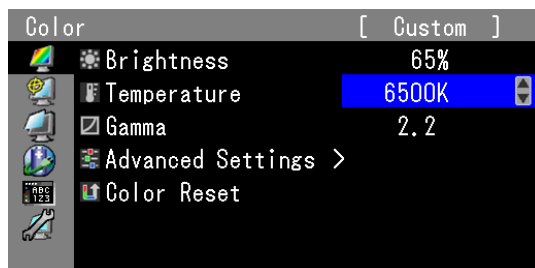
1. 使用 ▲ 或 ▼ 选择要调节/设定的菜单, 然后按 ENTER。



2. 使用 ▲ 或 ▼ 选择要调节/设定的项, 然后按 ENTER。



3. 使用 ▲ 或 ▼ 调节/设定所选的项, 然后按 ENTER。



3. 退出该软件

1. 按几次 RETURN。调节菜单结束。

● 功能

下表列出调节菜单和每个菜单的设定项。

主菜单	项目	参考
色彩 ¹ 	 亮度  色温  伽玛  高级设定  色调  饱和度  增益	"2-3. 调节色彩" (第12页)
	 色彩重设	"3-7. 复原到初期设定" (第22页)
RadiCS SelfQC 	 SelfCalibration	"4-1. 执行校准" (第23页)
	 灰阶检查	"4-2. 检查灰阶" (第24页)
	 LEA	"4-3. 获得寿命预测数据" (第24页)
	 设定	"4-4. 设定打开/关闭警告和QC履历" (第25页)
屏幕 	 屏幕尺寸	"2-5. 选择屏幕尺寸" (第19页)
	 模拟调整 ²  自动调整  范围调整  时钟  相位  水平位置  垂直位置	"2-4. 调节屏幕" (第15页)
Power Manager 	 节能	"5-1. 设定节能" (第26页)
	 指示灯	"5-2. 调节指示灯亮度" (第26页)
	 状态传感器	"5-4. 设定人离开显示器时的省电模式" (第28页)
菜单设定 	 语言	"3-3. 设定语言" (第21页)
	 菜单位置	"3-4. 设定调节菜单显示" (第21页)
工具 	 输入选择	"设定切换程序的输入信号" (第36页)
	 预设模式	"3-2. 启用/禁用模式选择" (第20页)
	 信号信息	"7-4. 显示显示器信息" (第37页)
	 显示器信息	
	 全部重设	"3-7. 复原到初期设定" (第22页)

主菜单	项目	参考
可选设定	标志	"3-5. 显示和隐藏 EIZO 标志" (第21页)
	操作锁定	"3-6. 锁定操作按钮" (第22页)
	Forced Analog	"4. 使用模拟信号输入时不显示图像" (第31页)
	DP Power Save	"5-3. 设定DisplayPort节能" (第27页)
	方向	"3-1. 设定方向" (第20页)

*1 “色彩”菜单上可用的调节/设定取决于所选模式 (参阅“2-3. 调节色彩” (第12页))。

*2 这些功能可使用模拟输入进行调节。

第 2 章 调节屏幕

2-1. 兼容的分辨率

有关兼容的分辨率的详情, 请参照设定手册中的“兼容的分辨率”。

2-2. 设定分辨率

● Windows 8 / Windows 7

1. 针对Windows 8, 在“开始”屏幕中点击“桌面”磁贴显示桌面。
2. 用鼠标右键单击桌面上的任意地方 (图标除外)。
3. 在显示的菜单上选择“屏幕分辨率”。
4. 在“屏幕分辨率”对话框上选择显示器。
5. 单击“分辨率”, 选择希望的分辨率。
6. 单击“确定”按钮。
7. 在显示确认对话框时, 单击“保存更改”。

● Windows Vista

1. 用鼠标右键单击桌面上的任意地方 (图标除外)。
2. 在显示的菜单上选择“个性化”。
3. 在“个性化”窗口上选择“显示设定”。
4. 在“显示设定”对话框上选择“显示器”选项卡, 在“分辨率”字段里选择希望的分辨率。
5. 单击“确定”按钮。
6. 在显示确认对话框时, 单击“是”。

● Windows XP

1. 用鼠标右键单击桌面上的任意地方 (图标除外)。
2. 在显示的菜单上选择“属性”。
3. 在显示“显示属性”对话框时, 单击“设定”选项卡, 在“显示”下面的“屏幕分辨率”字段里选择希望的分辨率。
4. 单击“确定”按钮关闭对话框。

● Mac OS X

1. 在Apple菜单上选择“系统预置”。
2. 在显示“系统预置”对话框时, 单击“硬件”对应的“显示器”。
3. 在显示的对话框上选择“显示器”选项卡, 在“分辨率”字段里选择希望的分辨率。
4. 立刻应用你选择的分辨率。如果你满意所选的分辨率, 可以关闭窗口。

2-3. 调节色彩

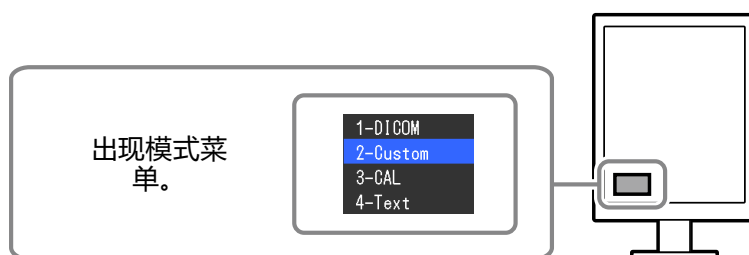
● 选择显示模式 (CAL Switch模式)

可以根据显示器应用程序轻松选定想要的模式。

显示模式

√: 校准可用。

模式	用途	
1-DICOM	可在 DICOM 模式中显示。	√
2-Custom	在根据自己的偏爱设定时选择。	√
3-CAL	显示用校准软件调整的屏幕。	√
4-Text	适合显示文字处理或电子表格中的文本。	-



步骤

1. 按 MODE。
屏幕左下角出现模式菜单。
2. 每按一次 MODE, 列表的模式将交替高亮显示。
显示模式菜单时, 您可用 ▲ 或 ▼ 切换模式。

→1-DICOM←→2-Custom←→3-CAL←→4-Text←

注

- 调节菜单和模式菜单不能同时显示。

● 进行高级调节

可以使用调节菜单的“色彩”, 为每种模式配置一组独立的色彩设定。

注意

- 电子零件的性能需要约30分钟才能稳定下来。显示器的电源开启之后或者显示器从省电模式中恢复后, 请等待至少30分钟, 然后调节显示器。
- 由于每台显示器有不同的特性, 当不同的显示器显示同一个图像时, 你看到的色彩可能不相同。在多台显示器上进行色彩匹配时, 凭眼睛微调色彩。








注

- 显示的“%”值或“K”值仅供参考。

● 每个模式下可调节的设定

可调节的设定视模式而定。(不能选择任何无法调节或无法设定的功能。)

√: 可调节 -: 不可调节

图标	功能	CAL Switch 模式			
		1-DICOM*1	2-Custom*1	3-CAL*1	4-Text
	亮度	√	√	√	√
	色温	-	√	-	√
	伽玛	-	√	-	√
	色调	-	√	-	√
	饱和度	-	√	-	√
	增益	-	√	-	-
	色彩重设	√	√	√	√

*1 如果在此模式中使用此显示器专用的校准组件调节校准(请参阅RadiCS LE / “配件”(第41页)), 则仅可调节“亮度”和“色彩重设”。

● 调节亮度

改变背灯(液晶背板上的光源)亮度可以调节屏幕亮度。

设定范围

0到100%

步骤

1. 从调节菜单上选择“色彩”, 然后按 ENTER。
2. 从“色彩”中选择“亮度”, 然后按 ENTER。
3. 用▲或▼调节。
4. 按 ENTER 退出。

● 调节温度

可以调节色温。

通常采用数值方式, 用色温表示“白色”和/或“黑色”的色调。色温值用开氏温标(K)表示。屏幕色彩在色温较低时偏红, 在色温较高时偏蓝, 就像火焰温度一样。为每个色温设定值设定一个增益预设值。

设定范围

本地、6000K到15000K(以100K为单位)

步骤

1. 从调节菜单上选择“色彩”, 然后按 ENTER。
2. 从“色彩”中选择“温度”, 然后按 ENTER。
3. 用▲或▼调节。
4. 按 ENTER 退出。

注

- 可以用“增益”执行更高级调节(参阅“调节增益”(第15页))。
- 如果设定为“本地”, 用预设的显示器色彩显示图像(增益: RGB均为100%)。
- 在更改增益时, 色温变成“用户”。

● 调节伽玛

可以调节伽玛值。显示器亮度随输入信号而变,但变化率与输入信号不构成比例关系。在输入信号和显示器亮度之间保持平衡,被称为“伽玛修正”。

设定范围

1.6到2.7

步骤

1. 从调节菜单上选择“色彩”,然后按 ENTER。
2. 从“色彩”中选择“伽玛”,然后按 ENTER。
3. 用 ▲ 或 ▼ 调节。
4. 按 ENTER 退出。

● 调节色调

可以调节色调。

设定范围

-100到100

步骤

1. 从调节菜单上选择“色彩”,然后按 ENTER。
2. 从“色彩”中选择“高级设定”,然后按 ENTER。
3. 选择“色调”,然后按 ENTER。
4. 用 ▲ 或 ▼ 调节。
5. 按 ENTER 退出。

注意

- 调节以后,一些色阶可能无法显示。
-

● 调节饱和度

可以调节色彩饱和度。

设定范围

-100到100

步骤

1. 从调节菜单上选择“色彩”,然后按 ENTER。
2. 从“色彩”中选择“高级设定”,然后按 ENTER。
3. 选择“饱和度”,然后按 ENTER。
4. 用 ▲ 或 ▼ 调节。
5. 按 ENTER 退出。

注意

- 调节以后,一些色阶可能无法显示。
-

注

- 最小值 (-100) 让屏幕变成单色。
-

● 调节增益

构成色彩的红色、绿色和蓝色的亮度称为增益。可以调节增益更改“白色”的色调。

设定范围

0到100%

步骤

1. 从调节菜单上选择“色彩”，然后按 ENTER。
2. 从“色彩”中选择“高级设定”，然后按 ENTER。
3. 选择“增益”，然后按 ENTER。
4. 从“红”、“绿”和“蓝”中选择色彩进行调节，然后按 ENTER。
5. 用 ▲ 或 ▼ 调节。
6. 按 ENTER 退出。

注意

- 调节以后，一些色阶可能无法显示。

注

- 增益值随色温而变。
 - 在更改增益时，色温变成“用户”。
-

2-4. 调节屏幕

● 数字信号输入

在输入数字信号时，根据预设的显示器数据正确显示图像，但若要进行更高级调节，参阅“2-3. 调节色彩”（第12页）及随后的页数。

● 模拟信号输入

注意

- 电子零件的性能需要约30分钟才能稳定下来。显示器的电源开启之后或者显示器从省电模式中恢复后，请等待至少30分钟，然后调节显示器。
 - 对于800 × 600 (SVGA) 分辨率以下的图像，自动调节（自动屏幕调节）功能无法正常工作。
 - 只有在整个Windows或Macintosh显示区显示图像时，自我调节功能和自动调节功能才起作用。在以下情况下，功能无法正常工作：
 - - 当图像仅显示在部分屏幕上时（如指令提示窗口）
 - - 当使用黑色背景（如壁纸）
 - 同时，这些功能在某些显卡上也无法正常工作。
-

显示器屏幕调节用于抑制屏幕抖动，或者根据要使用的PC正确调节屏幕位置和屏幕尺寸。

注

- 只有在满足下列所有条件时，自我调节功能作用：
 - - 首次给显示器输入信号，或者设定了之前不使用的分辨率或垂直/水平扫描频率
-

如果在执行自我调节之后仍然不能正常显示屏幕，应根据后面几页介绍的步骤调节屏幕，才能正常使用显示器。

设定步骤

1. 执行自动调整

● 自动调节抖动、画面位置和画面尺寸

步骤

1. 从调整菜单中选择“屏幕”，然后按 ENTER。
2. 从“屏幕”中选择“模拟调整”，然后按 ENTER。
3. 从“模拟调整”中选择“自动调整”，然后按 ENTER。
自动调节功能修正抖动、屏幕位置和屏幕尺寸。

如果在执行自动调节之后仍然不能正常显示屏幕，应根据后面几页介绍的步骤调节屏幕。如果正常显示屏幕，参看“5. 调节色阶”（第18页）。

2. 准备使用模拟画面调节样式

请从我们的网站下载“画面调节样式文件”：<http://www.eizoglobal.com>

注

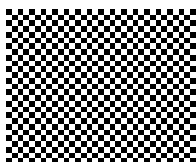
- 参照Readme.txt文件，详细了解如何打开“画面调节样式文件”。

3. 再次用显示的模拟画面调节样式执行自动调整。

● 自动调节抖动、画面位置和画面尺寸

步骤

1. 使用“画面调节样式文件”，显示器全屏显示“样式1”。



2. 从调整菜单中选择“屏幕”，然后按 ENTER。
3. 从“屏幕”中选择“模拟调整”，然后按 ENTER。
4. 从“模拟调整”中选择“自动调整”，然后按 ENTER。
自动调节功能修正抖动、屏幕位置和屏幕尺寸。

如果在执行自动调节之后仍然不能正常显示屏幕，应根据后面几页介绍的步骤调节屏幕。如果正常显示屏幕，参看“5. 调节色阶”（第18页）。

4. 从调节菜单中选择“屏幕”以执行高级调节。

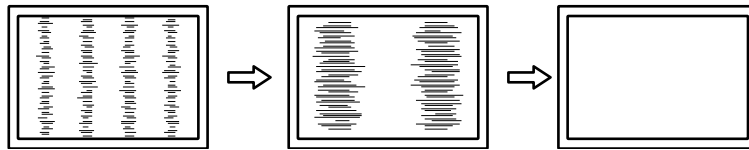
依次调节时钟、相位和位置。

● 消除垂直条纹

步骤

1. 从“屏幕”中选择“模拟调整”，然后按 ENTER。
2. 从“模拟调整”中选择“时钟”，然后按 ENTER。
出现“时钟”菜单。
3. 用 ▲ 或 ▼ 调节时钟，即可消除竖条纹。
慢慢按 ▲ 或 ▼，不丢失调节点。
4. 按 ENTER 退出。

如果在调节之后，屏幕仍然模糊、抖动或显示竖条纹，继续用“消除抖动或模糊”。



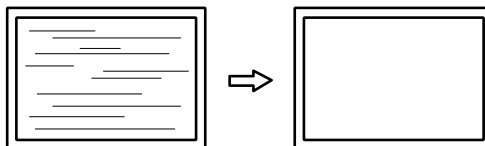
● 消除抖动或模糊

步骤

1. 从“屏幕”中选择“模拟调整”，然后按 ENTER。
2. 从“模拟调整”中选择“相位”，然后按 ENTER。
出现“相位”菜单。
3. 用 ▲ 或 ▼ 调节相位，即可消除抖动或模糊。
4. 按 ENTER 退出。

如果在调节之后，屏幕仍然显示竖条纹，返回“消除竖条纹”继续调节。

(时钟 → 相位 → 位置)



注意

- 可能无法消除抖动或模糊，视你的PC或显卡而定。

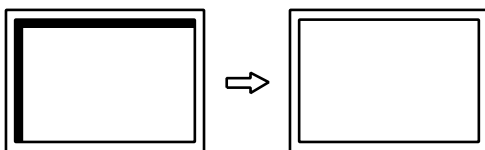
● 修正画面位置

注

- 由于液晶显示器的像素数和像素位置是固定的, 所有只有一个位置能正常显示图像。位置调节就是让图像移动到正确位置。

步骤

1. 从“屏幕”中选择“模拟调整”, 然后按 ENTER。
2. 从“模拟调整”中选择“水平位置”或“垂直位置”, 然后按 ENTER。
出现“水平位置”或“垂直位置”菜单。
3. 用▲或▼调节位置。
4. 按 ENTER 退出。



5. 关闭样式1。

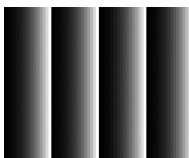
5. 调节色阶

● 自动调节色彩等级

可以调节信号输出电平显示每个色阶 (0-255)。

步骤

1. 使用“画面调节样式文件”, 显示器全屏显示样式2。

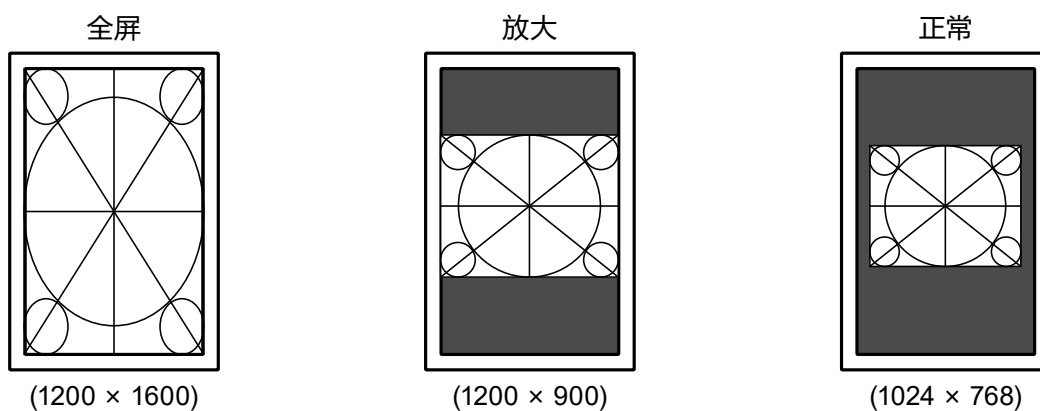


2. 从调整菜单中选择“屏幕”, 然后按 ENTER。
3. 从“屏幕”中选择“模拟调整”, 然后按 ENTER。
4. 从“模拟调整”中选择“范围调整”, 然后按 ENTER。
自动设定输出范围。
5. 关闭样式2。

2-5. 选择屏幕尺寸

如果图像的分辨率与建议分辨率不同, 则将自动全屏显示图像。可以使用“屏幕”上的“屏幕尺寸”功能更改屏幕尺寸。

例如: 图像尺寸 1024×768 (显卡设定: 纵向)



步骤

1. 从调节菜单中选择“屏幕”, 然后按 ENTER。
2. 从“屏幕”中选择“屏幕尺寸”, 然后按 ENTER。
3. 用 ▲ 或 ▼ 选择“全屏”、“放大”或“正常”。

设定	功能
全屏	全屏显示图像。有时图像会扭曲, 因为垂直比率与水平比率不相等。
放大	全屏显示图像。有时, 会出现空白的水平或垂直边框平衡垂直比率和水平比率。
正常	用指定分辨率显示图像。

4. 按 ENTER 退出。

第 3 章 设定显示器

3-1. 设定方向


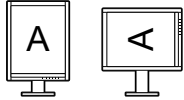
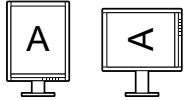
此功能根据操作环境改变图像显示方向。

注意

- 请参照显卡的用户手册。
- 即使PC未开机, 设定也是可用的。

步骤

1. 按 \odot 关闭显示器电源。
2. 按住 MODE, 再按 \odot 至少两秒钟接通显示器电源。
出现“可选设定”菜单。
3. 从“可选设定”中选择“方向”, 然后按 ENTER。
4. 用 \blacktriangle 或 \blacktriangledown 选择“横向”、“纵向(软件)”或“纵向(硬件)”, 然后按 ENTER。

显示器方向	显示示例
横向 采用横向时, 选择此选项。	
纵向(软件) 采用纵向时, 选择此选项。显卡工具软件用于将显示图像旋转90度。	
纵向(硬件) 采用纵向时, 选择此选项。显卡工具软件用于将显示图像旋转90度。	

5. 用 \blacktriangle 或 \blacktriangledown 选择“完成”。
6. 按 ENTER。
“可选设定”菜单关闭。

3-2. 启用/禁用模式选择

只可选择目前正在设定的模式。

此设定在您正在使用有限的显示模式并且不想改变自定义显示状态的时候适用。

步骤

1. 从调节菜单上选择“工具”, 然后按 ENTER。
2. 从“工具”中选择“预设模式”, 然后按 ENTER。
3. 使用 \blacktriangle 或 \blacktriangledown 选择要更改的模式, 然后按 ENTER。
4. 使用 \blacktriangle 或 \blacktriangledown 选择“开启”或“关闭”。
5. 按 ENTER 退出。

注意

- 您无法将所有模式设定为禁用。将至少一种模式设定为“开启”。

3-3. 设定语言

可以选择调节菜单和消息的语言。

可选择的语言

英文、德文、法文、西班牙文、意大利文、瑞典文、日文、简体中文、繁体中文

步骤

1. 从调节菜单上选择“菜单设定”，然后按 ENTER。
2. 从“菜单设定”中选择“语言”，然后按 ENTER。
3. 用 ▲ 或 ▼ 选择语言。
4. 按 ENTER 退出。

3-4. 设定调节菜单显示

可以更改调节菜单显示位置。

步骤

1. 从调节菜单上选择“菜单设定”，然后按 ENTER。
2. 从“菜单设定”中选择“菜单位置”，然后按 ENTER。
3. 用 ▲ 或 ▼ 选定位置。
4. 按 ENTER 退出。

3-5. 显示和隐藏 EIZO 标志

您可以选择显示或隐藏 EIZO 标志。

步骤

1. 按 O 关闭显示器电源。
2. 按 O 的同时按住 MODE 至少两秒钟, 以打开显示器电源。
出现“可选设定”菜单。
3. 从“可选设定”中选择“标志”，然后按 ENTER。
4. 用 ▲ 或 ▼ 选择“开启”或“关闭”，然后按 ENTER。
5. 用 ▲ 或 ▼ 选择“完成”。
6. 按 ENTER。
“可选设定”菜单关闭。

3-6. 锁定操作按钮

可以锁定设置的状态, 以防止它们被更改。

步骤

1. 按 \odot 关闭显示器电源。
2. 按 \odot 的同时按住 MODE 至少两秒钟, 以打开显示器电源。
出现“可选设定”菜单。
3. 从“可选设定”中选择“操作锁定”, 然后按 ENTER。
4. 用 \blacktriangle 或 \blacktriangledown 选择“关闭”、“菜单”或“所有”, 然后按 ENTER。

项目	可锁定的按钮
关闭 (初期设定)	无 (所有按钮可用)
菜单	ENTER 按钮
所有	除外的所有按钮 \odot

5. 用 \blacktriangle 或 \blacktriangledown 选择“完成”。
6. 按 ENTER。
“可选设定”菜单关闭。

3-7. 复原到初期设定

有两种复原: 只将色彩调节复原到初期设定的色彩重设, 以及将所有设定复原到初期设定的全部重设。

注意

- 在复原之后, 不能撤消复原操作。

注

- 参阅“[主要初期设定](#)” (第40页) 了解初期设定。

● 复原色彩调节

只有当前选定模式的色彩调节值可以复原到初期设定。

步骤

1. 从调节菜单上选择“色彩”, 然后按 ENTER。
2. 从“色彩”中选择“色彩重设”, 然后按 ENTER。
3. 用 \blacktriangle 或 \blacktriangledown 选择“执行”。
4. 按 ENTER。
色彩调节值恢复到初期设定。

● 将所有调节复原到初期设定

所有设定均复原到初期设定 (除“可选设定”菜)。

步骤

1. 从调节菜单上选择“工具”, 然后按 ENTER。
2. 在“工具”菜单上选择“全部重设”, 然后按 ENTER。
3. 用 \blacktriangle 或 \blacktriangledown 选择“执行”。
4. 按 ENTER。
除“可选设定”菜单之外的所有设定均复原到初期设定。

第 4 章 控制显示器质量

本产品配有集成前传感器 (Integrated Front Sensor), 可允许用户对显示器单独执行定期校准和灰阶检查。

注意

- 安装面板保护装置时, 不得使用集成前传感器。切勿执行“RadiCS SelfQC”的“SelfCalibration”或“灰阶检查”功能。确保将“测定时期”设定为“关闭”。

注

- 若要执行符合医学标准的高级质量控制, 可使用选购的质量控制软件工具包“RadiCS UX1”。
- 要使集成前传感器的测量结果与要设定为参考值的UX1传感器的测量结果一致, 使用RadiCS/RadiCS LE执行关联。周期关联使集成前传感器的测量准确性相当于UX1传感器的测量准确性。有关详情, 请参阅RadiCS/RadiCS LE用户手册。
- 用于校准的调整对象、灰阶检查的判定值以及两者的日程都可用“RadiCS”软件来设定。
- 调节对象和校准日程可使用随附的“RadiCS LE”软件来设定。有关详情, 请参阅RadiCS LE用户手册 (在CD-ROM上)。
- 更改显示器的方向之后, 请务必执行集成前传感器相关变动。

4-1. 执行校准

可以执行SelfCalibration, 查看最近的结果此外, 当使用RadiCS/RadiCS LE设定日程时, 设备会出现下一次校准日程。

● 执行SelfCalibration

注意

- 安装面板保护装置时, 切勿执行该功能。
- 执行SelfCalibration以后, 在显示器使用环境实际温度下执行灰阶检查。

步骤

1. 从调节菜单上选择“RadiCS SelfQC”, 然后按 ENTER。
2. 从“RadiCS SelfQC”中选择“SelfCalibration”, 然后按 ENTER。
3. 用▲或▼选择“执行”。
4. 按 ENTER。
执行SelfCalibration。

● 查看SelfCalibration结果

注意

- 如果“QC履历”为“开启”, 则可以查看结果 (参阅“4-4. 设定打开/关闭警告和QC履历” (第25页))。

步骤

1. 从调节菜单上选择“RadiCS SelfQC”, 然后按 ENTER。
2. 从“RadiCS SelfQC”中选择“SelfCalibration”, 然后按 ENTER。
3. 用▲或▼选择“结果”。
4. 用▲或▼选择“DICOM”、“Custom”或“CAL”。
5. 按 ENTER 退出。
SelfCalibration结果 (最大错误率, 上次时间, 以及错误码) 出现。

4-2. 检查灰阶

可以执行灰阶检查, 查看最近的结果。此外, 当使用RadiCS设定日程时, 设备会出现下一次灰阶检查日程。

● 执行灰阶检查

注意

- 安装面板保护装置时, 切勿执行该功能。
- 在显示器使用环境实际温度下执行灰阶检查。

步骤

1. 从调节菜单上选择“RadiCS SelfQC”, 然后按 ENTER。
2. 从“RadiCS SelfQC”中选择“灰阶检查”, 然后按 ENTER。
3. 用▲或▼选择“执行”。
4. 按 ENTER。
执行灰阶检查。

● 查看灰阶检查结果

注意

- “QC履历”为“开启”时可以查看结果。

步骤

1. 从调节菜单上选择“RadiCS SelfQC”, 然后按 ENTER。
2. 从“RadiCS SelfQC”中选择“灰阶检查”, 然后按 ENTER。
3. 用▲或▼选择“结果”。
4. 用▲或▼选择“DICOM”、“Custom”或“CAL”。
5. 按 ENTER 退出。
最多出现五个最新的灰阶检查结果 (Passed/Failed/Canceled/ERR)。

4-3. 获得寿命预测数据

可以获得预测显示器使用寿命所必需的数据。

注意

- 安装面板保护装置时, 确保将“测定时期”设定为“关闭”。

注

- 每100小时采集一次数据。到达时间后, 传感器启动并开始进行测定。
- 选择“节能”时, 在达到上述时间后, 当模式切换到省电或备用电源断电时采集一次数据。
- 选择“定期”时, 达到以下时间后, 数据得到保存。
-- 500、1000、2000、4000、7000、10000、15000、20000、25000、30000小时

步骤

1. 从调节菜单上选择“RadiCS SelfQC”, 然后按 ENTER。
2. 从“RadiCS SelfQC”中选择“LEA”, 然后按 ENTER。
3. 用▲或▼选择“测定时期”。
4. 用▲或▼选择“节能”、“定期”或“关闭”。
5. 按 ENTER 退出。

4-4. 设定打开/关闭警告和QC履历

可以设定打开/关闭未通过灰阶检查时的警告和QC履历显示。

步骤

1. 从调节菜单上选择“RadiCS SelfQC”，然后按 ENTER。
2. 从“RadiCS SelfQC”中选择“设定”，然后按 ENTER。
3. 用▲或▼选择“警告”或“QC履历”。
4. 用▲或▼选择“开启”或“关闭”。
5. 按 ENTER 退出。

第 5 章 省电功能

5-1. 设定节能

该显示器可以根据电脑的状态设定为省电模式。在显示器切换到省电模式之后, 屏幕不再显示图像。

注意

- 断开主电源开关, 或者拔掉电源线, 彻底断开显示器电源供应。
- 即使显示器处在省电模式或当显示器的电源按钮关闭时, 与 USB 端口 (下游) 相连的设备仍在运行。因此, 即使在省电模式中, 显示器功耗也会因所连设备而异。
- 显示器在进入省电模式之前五秒钟, 将显示初步信息。

步骤

1. 从调节菜单上选择 “PowerManager”, 然后按 ENTER。
2. 从 “PowerManager” 中选择 “节能”, 然后按 ENTER。
3. 用 ▲ 或 ▼ 选择 “关闭” 以及 “高” 或 “低”。

设定	功能
高	关闭背灯。省电效果将会达到最佳。
低	关闭背灯以达到最低设定。下一次退出节能模式到运行稳定的时间会缩短。

4. 按 ENTER 退出。

省电系统

在DVI信号输入

本显示器符合 “DVI DMPM” 标准。

在DisplayPort信号输入

本显示器符合 “DisplayPort标准V1.1a”。

显示器在五秒钟之后进入省电模式, 与PC设定有关。

PC	显示器	电源指示器
开启	操作模式	绿色
省电模式	省电模式	橙色

5-2. 调节指示灯亮度

当屏幕显示时可以设定电源指示灯 (绿色) 的亮度。(电源打开时电源指示灯亮, 在默认情况下设定为4)。

步骤

1. 从调节菜单上选择 “PowerManager”, 然后按 ENTER。
2. 从 “PowerManager” 中选择 “指示灯”, 然后按 ENTER。
3. 根据需要用 ▲ 或 ▼ 将指示灯亮度选择为 “关闭” 或1至7的范围内的值。
4. 按 ENTER 退出。

5-3. 设定DisplayPort节能

在节能模式下可以切换显示器DisplayPort的电源设定。

注意

- 当设定“开启”时, 打开或关闭显示器电源时窗口上的显示位置定位可能不正确。在此情况下, 请将设定设为“关闭”。
-

步骤

1. 按 \odot 关闭显示器电源。
2. 按 \odot 的同时按住 MODE 至少两秒钟, 以打开显示器电源。
出现“可选设定”菜单。
3. 从“可选设定”中选择“DP Power Save”, 然后按 ENTER。
4. 用 \blacktriangle 或 \blacktriangledown 选择“开启”或“关闭”, 然后按 ENTER。
5. 用 \blacktriangle 或 \blacktriangledown 选择“完成”。
6. 按 ENTER。
“可选设定”菜单关闭。

5-4. 设定人离开显示器时的省电模式

状态传感器设定为“开启”时，显示器正面传感器可检测操作人员的移动。人远离显示器时，为了减少功耗，显示器会自动切换到省电模式，屏幕上不会显示图像。当人再次靠近显示器时，显示器会从省电模式返回并显示图像。在激活省电模式之前，灵敏度和检测时间可根据显示器使用环境和用户的移动来设定。

注

- 转换为省电模式时，会显示消息，提示正在转换。

注意

- 执行“RadiCS SelfQC”期间，无法使用此设定。

步骤

1. 从调节菜单上选择“PowerManager”，然后按 ENTER。
2. 从“PowerManager”中选择“状态传感器”，然后按 ENTER。
3. 使用 ▲ 或 ▼ 选择“开启”或“关闭”。
4. 按 ENTER 退出。
5. 选择“开启”后，设定详情。

项目	设定范围	描述
检测时间	5、30秒 1、3、5、10、15、30、45、60分钟	指定从人离开显示器到“离席中”信息出现的检测时间。在该信息出现约20秒后，显示器转入省电模式。
灵敏度	级别5 级别4 级别3 级别2 级别1	当设定等级为高（最高为“级别5”）时，即便是人的微小移动都将被检测出，从而导致显示器很少转入省电模式。另一方面，当设定等级为低（最低为“级别1”）时，只有较大的移动才会被检测到，导致显示器频繁转入省电模式。当显示器正面的传感器检测到热量移动时，状态传感器功能将被激活。因此，灵敏度应根据典型的用户服装或典型的室温改变。如果显示器转入省电模式或从省电模式中恢复与您的预期相反，您可尝试改变设定等级
复原	-	所有调节值复原到初期设定。


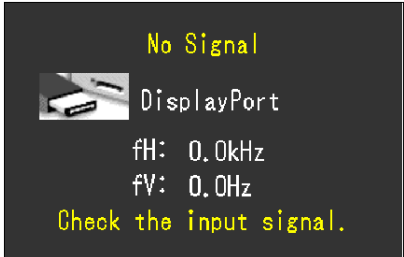
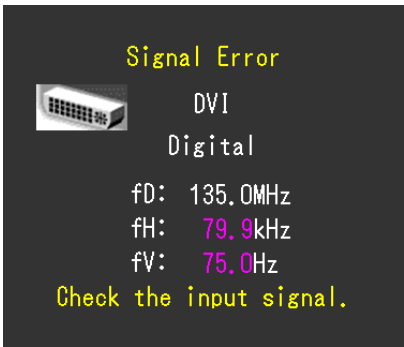
注

- 为了舒适地使用显示器，高温下请提高灵敏度，这是由于高温会降低检测灵敏度；而低温会提高灵敏度，因此在低温下则请降低灵敏度。

第 6 章 故障排除

如果在采取建议的措施后仍旧不能解决问题, 请联系当地的EIZO代表。

6-1. 不显示图像








问题	可能的原因和解决办法
1. 不显示图像 <ul style="list-style-type: none">电源指示灯不亮。	<ul style="list-style-type: none">检查电源线连接是否正确。接通主电源开关。按 。关闭主电源, 几分钟后再将其打开。
<ul style="list-style-type: none">电源指示灯是绿色。	<ul style="list-style-type: none">通过调节菜单增大“亮度”和/或“增益”(参阅“进行高级调节”(第12页))。
<ul style="list-style-type: none">电源指示灯呈橙色。	<ul style="list-style-type: none">用 SIGNAL 切换输入信号。操作鼠标或键盘。检查个人计算机的电源是否已打开。当状态传感器设置为“开启”时, 显示器可能已经切换到省电模式。靠近显示器。
<ul style="list-style-type: none">电源指示灯以橙色和绿色闪烁。	<ul style="list-style-type: none">使用DisplayPort连接的设备存在问题。解决此问题, 关闭显示器, 然后重新打开。有关详情, 请参照输出设备的相关用户手册。
2. 出现下列信息。	即使显示器正常工作, 如果不正确输入信号, 也出现此信息。
<ul style="list-style-type: none">在没有信号输入时, 出现此信息。例如: 	<ul style="list-style-type: none">可能会出现左边所示的信息、因为某些个人计算机不会在刚开启电源时即输出信号。检查个人计算机的电源是否已打开。检查信号线连接是否正确。用 SIGNAL 切换输入信号。
<ul style="list-style-type: none">该信息表示输入信号不在指定频率范围之内。(该信号频率将以紫红色显示。)例如: 	<ul style="list-style-type: none">检查PC配置是否符合显示器的分辨率和垂直扫描频率要求(参阅设定手册中的“兼容的分辨率”)。重新启动PC。用显卡工具选择合适的设定。参照显卡手册了解详情。

fD: 点时钟
fH: 水平扫描频率
fV: 垂直扫描频率

6-2. (数字和模拟)成像问题

问题	可能的原因和解决办法
1. 屏幕太亮或太暗。	<ul style="list-style-type: none">• 用设定菜单上的“亮度”调节。(液晶显示器背灯的使用寿命有限。如果屏幕变暗或开始抖动, 请联系当地的EIZO代表。)
2. 字符模糊。	<ul style="list-style-type: none">• 检查PC配置是否符合显示器的分辨率和垂直扫描频率要求(参阅设定手册中的“兼容的分辨率”。)。
3. 出现残影。	<ul style="list-style-type: none">• 残影是液晶显示器的特性。请避免长时间显示相同的图像。• 使用屏幕保护程序或省电功能, 避免长时间显示同一个图像。
4. 屏幕有绿点/红点/蓝点/白点或缺陷点。	<ul style="list-style-type: none">• 这是液晶面板的特性决定的, 不是故障。
5. 屏幕有干扰图案或压痕。	<ul style="list-style-type: none">• 让显示器处于白屏或黑屏。此症状可能消失。

6-3. (仅模拟)成像问题

问题	可能的原因和解决办法
<p>1. 显示位置错误。</p> 	<ul style="list-style-type: none"> • 用调节菜单上的“位置”修正图像位置 (参阅“修正画面位置” (第18页))。 • 如果仍然有问题,用显卡工具 (如有) 更改显示位置。
<p>2. 屏幕显示竖条纹, 或者图像的一部分抖动。</p> 	<ul style="list-style-type: none"> • 用调节菜单上的“时钟”调节 (参阅“消除垂直条纹” (第17页))。
<p>3. 整个屏幕抖动或模糊。</p> 	<ul style="list-style-type: none"> • 用调节菜单上的“相位”调节 (参阅“消除抖动或模糊” (第17页))。
<p>4. 使用模拟信号输入时不显示图像</p>	<ul style="list-style-type: none"> • 确认是否使用我们指定的信号线。 • 执行以下步骤。 <ol style="list-style-type: none"> 1. 按  关闭显示器电源。 2. 按  的同时按住 MODE 至少两秒钟, 以打开显示器电源。 3. 出现“可选设定”菜单。 4. 从“可选设定”中选择“Forced Analog”, 然后按 ENTER。 5. 使用  或者  选择“开启”, 按下 ENTER。该操作强制将输入信号识别为模拟类型。(数字信号无法显示。)

6-4. 其他问题

问题	可能的原因和解决办法
1. 不出现调节菜单。	<ul style="list-style-type: none"> • 检查操作锁定功能是否启用 (参阅“3-6. 锁定操作按钮” (第22页))。
2. 不显示模式菜单。	<ul style="list-style-type: none"> • 检查操作锁定功能是否启用 (参阅“3-6. 锁定操作按钮” (第22页))。

问题	可能的原因和解决办法
<p>3. (当使用状态传感器时) 当您离开显示器时, 图像依然显示。/ 当您靠近显示器时, 图像不再出现。</p>	<ul style="list-style-type: none"> • 检查显示器设定环境。在下列情况下, 状态传感器可能无法正常使用。 <ul style="list-style-type: none"> - 显示器安装在受风影响的地方。 - 显示器附近有发热设备。 - 传感器前面有障碍物。 • 检查传感器是否变脏。用软布清洁传感器。 • 确认自己是否在显示器前面。当显示器正面的传感器检测到热量移动时, 状态传感器功能将被激活。 • 高温下, 显示器可能无法从省电模式返回。如果移动鼠标或敲击键盘上的任何键, 但屏幕仍未显示出来时, 请使用显示器的电源按钮, 将显示器关闭并打开。当屏幕显示出来时, 请增加检测灵敏度值 (参阅“5-4. 设定人离开显示器时的省电模式” (第28页))。
<p>4. 未检测到用USB电缆连接的显示器。/ 连接至显示器的USB设备不工作。</p>	<ul style="list-style-type: none"> • 检查USB电缆是否连接正确 (参阅“7-3. 使用USB (Universal Serial Bus)” (第36页))。 • 将USB端口改到另一个。如果改变USB端口后个人计算机或外部设备工作正常, 请联系当地的EIZO代表。(有关详情, 请参照个人计算机的说明书。) • 重新启动PC。 • 当直接连接个人计算机和外部设备时, 如果外部设备正常工作, 请联系当地的EIZO代表。 • 检查电脑和其操作系统是否兼容USB。(有关各设备的USB兼容性, 请咨询其各自的制造商。) • 对于Windows, 通过检查电脑的BIOS设定来检查USB。(有关详情, 请参照个人计算机的说明书。)
<p>5. 集成前传感器停留在外面。</p>	<ul style="list-style-type: none"> • 关闭主电源开关, 然后再接通。
<p>6. SelfCalibration/灰阶检查失败</p>	<ul style="list-style-type: none"> • 请参照错误码表。 • 如果是错误码表中未列出的错误码, 请联系当地的EIZO代表。
<p>7. SelfCalibration/灰阶检查历史中, 时间显示错误</p>	<ul style="list-style-type: none"> • 使用RadiCS/RadiCS LE执行显示器检测。有关测量值和如何测量的详情, 请参照RadiCS/RadiCS LE用户手册。

● 错误码表

错误码	描述
0***	<ul style="list-style-type: none">在SelfCalibration期间出现的错误
1***	<ul style="list-style-type: none">在灰阶检查期间出现的错误
*1**	<ul style="list-style-type: none">在DICOM期间出现的错误
*2**	<ul style="list-style-type: none">在Custom期间出现的错误
*3**	<ul style="list-style-type: none">在CAL期间出现的错误。
**10	<ul style="list-style-type: none">产品最大亮度可能低于目标亮度。尝试降低目标亮度。
**11	<ul style="list-style-type: none">产品最小亮度可能高于目标亮度。提高目标亮度。
**34	<ul style="list-style-type: none">在校准期间传感器可能未出现, 或者光线进入了传感器。关闭主电源, 等待几分钟后重新打开电源, 再次执行SelfCalibration/灰阶检查。
**61	<ul style="list-style-type: none">传感器可能未出现。检查传感器附近是否有任何异物。再次执行SelfCalibration/灰阶检查。
**95	<ul style="list-style-type: none">SelfCalibration/灰阶检查的执行条件可能不适当。检查执行条件并视需要重设。

第7章 参考

7-1. 安装悬挂臂

可以卸下底座部分, 安装任选悬挂臂 (或任选底座)。请访问我们的网页了解任选悬挂臂 (或任选底座)。

<http://www.eizoglobal.com>

注意

- 在安装悬挂臂或底座时, 遵循相应用户手册上的说明。
- 在使用其他制造商提供的悬挂架或底座时, 请先确认下列事项, 并选择符合VESA标准的悬挂架或底座。
 - - 螺孔间距: 100 mm × 100 mm
 - - 板厚度: 2.6 mm
 - - 其强度足以支承显示器 (不包括底座) 和电缆等附件的重量。
- 当使用另一个厂商的悬挂臂或支架时, 使用如下螺丝拧紧。
 - - 用于将底座固定到显示器的螺钉。
- 在使用悬挂臂或底座时, 根据下列显示器倾角安装悬挂臂或底座。
 - - 向上45度, 向下45度 (水平显示和垂直显示90度顺时针旋转)
- 在安装悬挂臂或底座之后, 连接电缆。
- 切勿上下移动取下的底座。否则可能会导致受伤或设备损坏。
- 显示器和悬挂臂或底座很重。坠落可能会导致受伤或设备损坏。

步骤

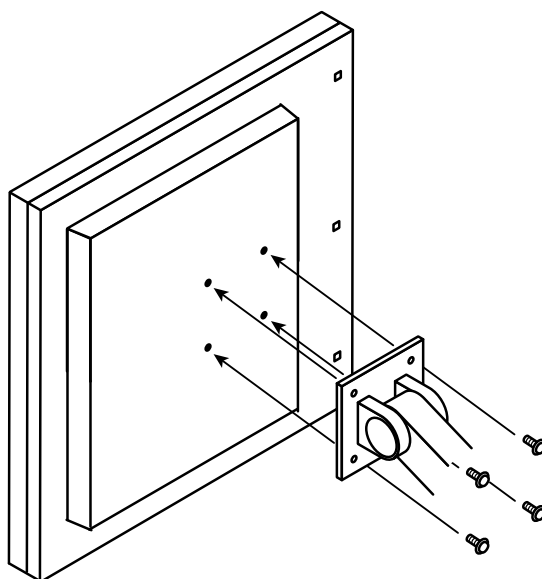
1. 把液晶显示器放在铺有软布的稳定台面上, 面板表面朝下。

2. 卸下底座。

准备一把螺丝刀。用螺丝刀松开显示器和底座的 (四个) 固定螺钉。

3. 将悬挂臂或支架安装到显示器上。

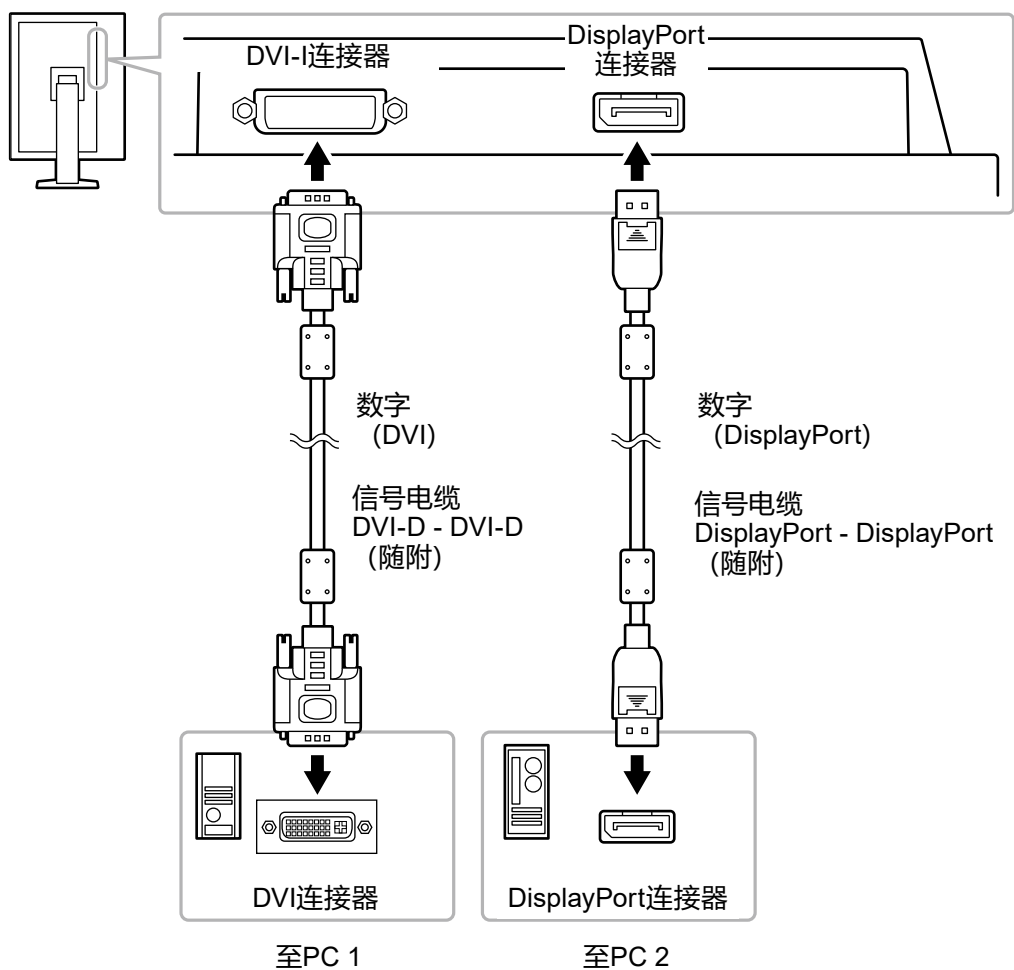
使用悬挂臂或底座用户手册指定的螺钉, 把显示器固定在悬挂臂或底座上。



7-2. 连接多台个人计算机

本产品有多个与个人计算机的连接且可以切换至其中一个连接用于显示。

连接示例



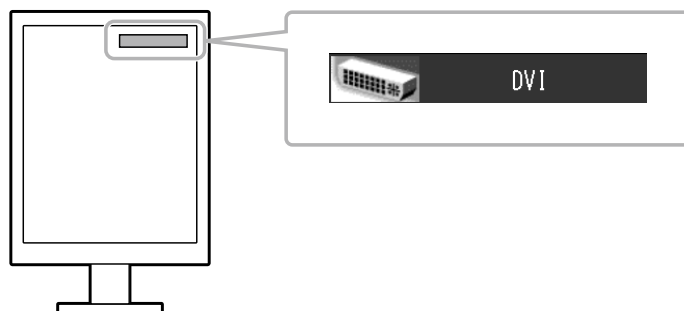
● 切换输入信号

步骤

每当按 SIGNAL 时, 切换输入信号。

在切换信号时, 屏幕右上角显示活动输入端口的名称。

(例如)



● 设定切换程序的输入信号

设定	功能
自动	显示器识别出输入个人计算机信号所通过的连接器。 当一台个人计算机关闭或进入省电模式时, 显示器将自动显示另一个信号。
手动	尽管有信号输入, 显示器显示来自选定连接器的信号。用 SIGNAL 操作按钮选择输入信号进行显

步骤

1. 从调节菜单上选择“工具”, 然后按 ENTER。
2. 从“工具”中选择“输入选择”, 然后按 ENTER。
3. 用 ▲ 或 ▼ 选择“自动”或“手动”。
4. 按 ENTER 退出。

注

- 如果您选择“自动”, 在所有个人计算机都进入省电模式或被关闭后, 显示器进入省电模式。

7-3. 使用USB (Universal Serial Bus)

本显示器配有一个 USB 集线器。若连接至兼容 USB 的 PC 时, 本显示器可用作 USB 集线器以连接外部 USB 设备。

● 要求的系统环境

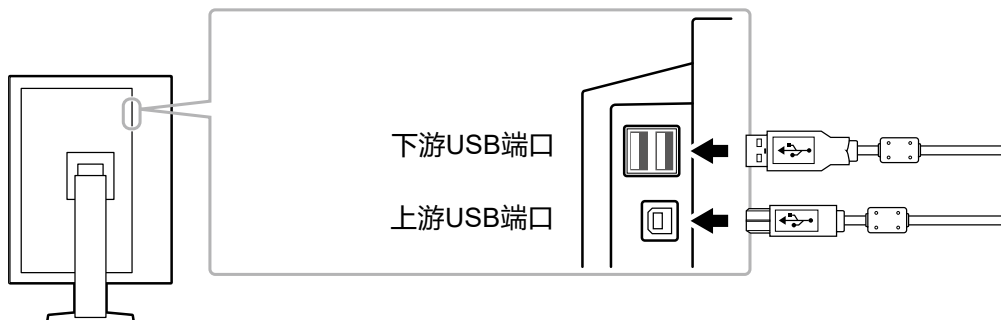
- 配备 USB 端口的 PC
- Windows 8/7/Vista/XP/2000或Mac OS 9.2.2和Mac OS X 10.2或更新版本
- USB电缆

注意

- 由于电脑、操作系统或所使用的外部设备不同, 本显示器可能无法工作。有关外部设备的 USB 兼容性问题, 请联系其各自的制造商。
- 即使显示器处在省电模式或当显示器的电源按钮关闭时, 与 USB 端口 (下游) 相连的设备仍在运行。
- 当显示器的主电源关闭时, 连接至 USB 下游端口的设备将不会运行。

● 连接步骤 (设定USB的功能)

1. 用信号缆先将显示器连接至PC, 然后运行PC。
2. 用 USB 电缆将个人计算机的下游 USB 端口与显示器的上游 USB 端口相连。
连接USB电缆以后, USB集线器功能将自动设定。
3. 请将外部 USB 设备连接至显示器上的下游 USB 端口。



7-4. 显示显示器信息

● 显示信号信息

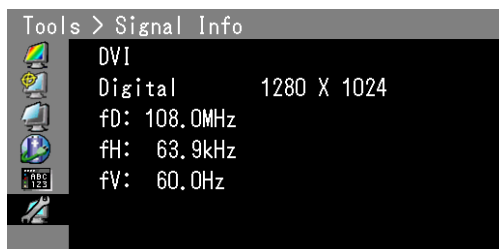
可以显示有关当前输入信号的信息。

步骤

1. 从调节菜单上选择“工具”，然后按 ENTER。
2. 从“工具”中选择“信号信息”，然后按 ENTER。

出现“信号信息”。

(例如)



● 显示显示器信息

可以显示关于显示器的信息。

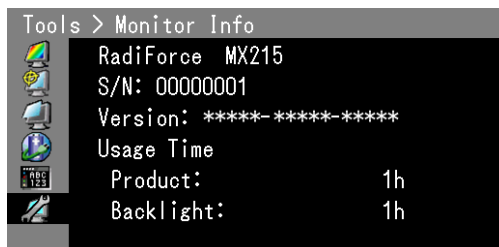
步骤

1. 从调节菜单上选择“工具”，然后按 ENTER。
2. 从“工具”菜单上选择“显示器信息”，然后按 ENTER。

出现“显示器信息”。

可以显示型号名称、序列号、固件版本和使用时间。

(例如)



注意

- 如果您是第一次打开显示器，由于工厂生产检验的缘故，使用时间可能大于 0。

7-5. 规格

液晶面板	尺寸	21.3英寸 (540 mm)
	类型	色彩TFT, LED背灯
	表面处理	防反光
	表面硬度	3H
	液晶视角	水平178°, 垂直178° (CR≥10)
	点距	0.270 mm
	响应时间	黑色-白色-黑色: 大约20毫秒
水平扫描频率	模拟	26 - 100 kHz
	数字	31 - 100 kHz
垂直扫描频率	模拟	49.0-76 Hz (非隔行扫描) (VGA TEXT: 69-71 Hz)
	数字	59.0-61 Hz (非隔行扫描) (VGA TEXT: 69-71 Hz)
分辨率		2M像素 (纵向: 1200点 × 1600线 (水平×垂直))
最大点时钟	模拟	164.5 MHz
	数字	164.5 MHz
最大显示色彩		大约107374万色 (用于DisplayPort 10位输入)
亮度 (推荐)		180 cd/m ²
显示面积 (水平 × 垂直)		324.0 mm (12.8英寸) × 432.8 mm (17.0英寸) (纵向)
电源供应		100-120 Vac ±10%, 50/60 Hz 0.5-0.4A 200-240 Vac ±10%, 50/60 Hz 0.3-0.25A
功耗	屏幕显示开启	48 W或更低
	省电模式	0.5 W或更低 (仅限连接了DVI信号连接器, 有模拟信号输入, 但未连接USB设备时, “输入选择” 设定为 “手动”, “DP Power Save” 设定为 “开启”)
	断电	0.5 W或更低 (当未连接 USB 设备时, “DP Power Save” 设定为 “开启”)
	主电源关闭	0 W

输入信号连接器		DVI-I连接器 DisplayPort连接器 (标准V1.1a, 适用于HDCP)
模拟输入信号 (同步)		单独、TTL、正 / 负 复合、TTL、正 / 负
模拟输入信号 (视频)		模拟、正 (0.7 Vp-p / 75 Ω)
数字信号 (DVI) 发送系统		TMDS (Single Link)
Plug & Play		数字 (DVI-I) : VESA DDC 2B / EDID structure 1.3 数字 (DisplayPort) : VESA DisplayPort/EDID structure 1.4
尺寸 (宽度) × (高度) × (深度)	整机	360 mm (14.2英寸) × 505 - 597.5 mm (19.9 - 23.5英寸) × 245.5mm (9.7英寸)
	整机 (不含底座)	360 mm (14.2英寸) × 485mm (19.1英寸) × 64mm (2.52英寸)
质量	整机	约8.0 kg (17.6 lbs.)
	整机 (不含底座)	约5.4 kg (11.9 lbs.)
可移动范围	FlexStand	倾斜: 向上30°、向下0° 摆动: 344° 可调节高度: 174 mm (倾斜: 0°) 回转: 90° (垂直显示逆时针)
环境条件	色温	工作: 0°C至35°C (32°F至95°F) 搬运/贮存: -20°C至60°C (-4°F至140°F)
	湿度	工作: 20%至80%相对湿度 (不凝结) 搬运/贮存: 10%至90%相对湿度 (不凝结)
	大气压	工作: 700 hPa至1060 hPa 搬运/贮存: 200 hPa至1060 hPa
USB	标准	USB Specification Revision 2.0
	端口	上游端口, 1个, 下游端口, 2个
	通信速度	480 Mbps (高速), 12 Mbps (全速), 1.5 Mbps (低)
	电流	下游: 最大500 mA/1 个端口

主要初期设定

CAL Switch模式: 默认显示模式设定为1-DICOM。

模式	亮度	色温	伽玛值
1-DICOM	180 cd/m ²	7,500 K	DICOM
2-Custom	约370 cd/m ²	7,500 K	2.2
3-CAL	180 cd/m ²	7,500 K	DICOM
4-Text	约100 cd/m ²	6,500 K	2.2

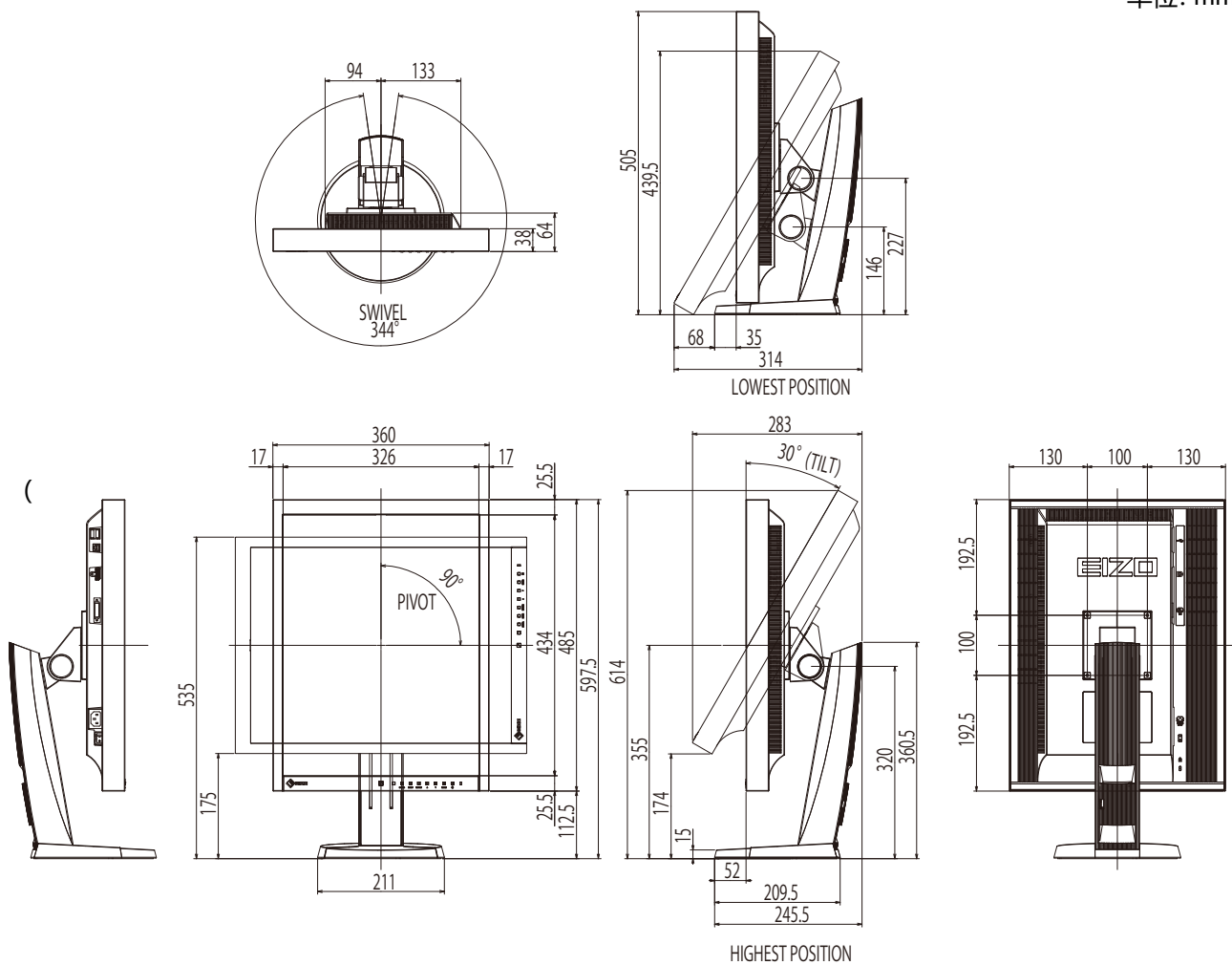
其它

状态传感器	关闭
节能	高
DP Power Save* ¹	关闭
输入选择	自动
标志* ¹	关闭
操作锁定* ¹	关闭
方向* ¹	纵向 (硬件)
屏幕尺寸	正常
菜单位置	中心
语言	English

*¹ 这些菜单无法用“全部重设”初始化 (参阅第22页)。

外形尺寸

单位: mm



配件

校准组件	EIZO "RadiCS UX1" 版本4.1.4 或更高
用于医疗图像的网络QC管理软件	EIZO "RadiCS Version Up Kit" 版本4.1.4 或更高
清洁工具包	EIZO "ScreenCleaner"
面板保护装置	FP-2101

*1 安装面板保护装置时, 不得使用集成前传感器。

有关附件的最新信息以及可兼容显卡的信息, 请访问我们的网页。

<http://www.eizoglobal.com>

7-6. 预设定时

下表列出在出厂前预设的模拟信号定时。

注意

- 显示位置可能会有偏差，视所连接的PC而定，可能需要用设定菜单调节屏幕。
- 如果输入下表没有列出的信号，用设定菜单调节屏幕。但即使进行屏幕调节，屏幕可能仍然不能正常显示。
- 在使用隔行扫描信号时，即使用设定菜单调节屏幕，屏幕仍然不能正常显示。

分辨率	适用信号	频率			极性	
		点时钟: MHz	水平: kHz	垂直: Hz	水平	垂直
640 × 480	VGA	25.18	31.47	59.94	负	负
640 × 480	VESA	31.50	37.86	72.81	负	负
640 × 480	VESA	31.50	37.50	75.00	负	负
720 × 400	VGA TEXT	28.32	31.47	70.09	负	正
800 × 600	VESA	36.00	35.16	56.25	正	正
800 × 600	VESA	40.00	37.88	60.32	正	正
800 × 600	VESA	50.00	48.08	72.19	正	正
800 × 600	VESA	49.50	46.88	75.00	正	正
1024 × 768	VESA	65.00	48.36	60.00	负	负
1024 × 768	VESA	75.00	56.48	70.07	负	负
1024 × 768	VESA	78.75	60.02	75.03	正	正
1152 × 864	VESA	108.00	67.50	75.00	正	正
1200×1600	VESA	162.25	99.42	59.96	负	正
1280 × 960	VESA	108.00	60.00	60.00	正	正
1280 × 1024	VESA	108.00	63.98	60.02	正	正
1280 × 1024	VESA	135.00	79.98	75.03	正	正
1600 × 1200	VESA	162.00	75.00	60.00	正	正
640 × 480	Macintosh	30.24	35.00	66.67	负	负
832 × 624	Macintosh	57.28	49.72	74.55	负	负
1152 × 870	Macintosh	100.00	68.68	75.06	负	负
1280 × 960	Macintosh	126.20	74.76	74.76	正	正
640 × 400	PC-9821 AP2	25.18	31.48	70.10	负	负

第 8 章 词汇表

DICOM (Digital Imaging and Communication in Medicine)

DICOM 标准是由 American College of Radiology 和美国电器制造商协会开发制定。兼容 DICOM 的设备连接可传输医学图像和信息。DICOM 第 14 部分定义了数字、灰度医学图像的显示标准。

DisplayPort

DisplayPort 是下一代数字音频接口, 可将 PC、音频、成像装置等连接至显示器。只需一根缆线即可转化声音和图像。

DVI (数字视频接口)

DVI 是数字接口标准。DVI 允许直接传输 PC 的数字数据, 没有损失。它使用 TMDS 发送系统和 DVI 连接器。有两种类型的 DVI 连接器。一种是仅适用于数字信号输入的 DVI-D 连接器。另一种是对数字和模拟信号输入都适用的 DVI-I 连接器。

DVI DMPM (DVI 数字显示器电源管理)

DVI DMPM 是数字接口省电功能。“显示器开启 (工作模式)” 和 “主动关闭 (省电模式)” 作为显示器电源模式, 对 DVI DMPM 是必不可少的。

范围调节

范围调节控制信号输出电平, 以便显示每个色阶。建议你在进行色彩调节之前进行范围调节。

分辨率

液晶面板由许多指定尺寸的像素组成, 用灯光照射这些像素形成图像。本显示器由 1200 水平像素和 1600 垂直像素组成。在 1200 × 1600 (纵向) 分辨率下, 照亮所有像素即为全屏显示 (1:1)。

伽玛

显示器亮度通常随输入信号电平呈现非线性变化, 这叫做 “伽玛特性”。较小的伽玛值生成对比度较低的图像, 而较大的伽玛值生成对比度较高的图像。

HDCP (高带宽数字内容保护)

旨在防止他人复制视频、音乐等数字内容的数字信号编码系统。它在输出端对通过 DVI 或 HDMI 连接器发送的数字内容进行编码, 在输入端对数字内容进行解码, 有助于安全传输数字内容。如果输出端或输入端的设备都不适用于 HDCP 系统, 不能复制任何数字内容。

色温

色温是白色调测量方法, 通常用开氏度表示。屏幕色彩在色温较低时偏红, 在色温较高时偏蓝, 就像火焰温度一样。

5,000 K: 轻度偏红的白色

6,500 K: 白色指的是日光色

9,300 K: 轻度偏蓝的白色

时钟

在把模拟信号转换成数字信号进行图像显示时, 输入显示器的模拟信号必须重现与所用图形系统的点时钟频率相同的时钟。这叫做时钟调节。如果时钟脉冲设定错误, 屏幕会显示一些竖条纹。

TMDS (最小化传输差分信号)

一种用于数字界面的信号传输系统。

VESA DPM (视频电子标准协会 - 显示电源管理)

VESA规格可提高计算机显示器的能源效率。这涉及从计算机(显卡)发送的信号的标准

化。
DPM定义计算机与显示器之间传输的信号的状态。

相位

相位指的是在把模拟输入信号转换成数字信号时使用的采样定时。调节相位就是调节采样定时。建议你在正确调节时钟之后进行相位调节。

增益

用于调节红色、绿色和蓝色的每个色彩参数。灯光穿过面板滤色镜, 在液晶显示器上显示色彩。红、绿、蓝是三原色。屏幕上的所有色彩都通过组合这三种色彩来显示。调节穿过每个滤色镜的光强度(光通量), 即可改变色调。

附录

商标

术语HDMI和High-Definition Multimedia Interface以及HDMI标志均是HDMI Licensing, LLC在美国和其他国家的商标或注册商标。

DisplayPort合规标志和VESA是Video Electronics Standards Association的注册商标。

Acrobat、Adobe、Adobe AIR和Photoshop是Adobe Systems Incorporated在美国和其他国家的注册商标。

AMD Athlon和AMD Opteron是Advanced Micro Devices, Inc.的商标。

Apple、ColorSync、eMac、iBook、iMac、iPad、Mac、MacBook、Macintosh、Mac OS、PowerBook和QuickTime是Apple Inc.的注册商标。

ColorMunki、Eye-One和X-Rite是X-Rite Incorporated在美国和/或其他国家的注册商标或商标。

ColorVision和ColorVision Spyder2是DataColor Holding AG在美国的注册商标。

Spyder3和Spyder4是DataColor Holding AG的商标。

ENERGY STAR是United States Environmental Protection Agency在美国和其他国家的注册商标。

GRACoL和IDEAlliance是International Digital Enterprise Alliance的注册商标。

NEC是NEC Corporation的注册商标。

PC-9801和PC-9821是NEC Corporation的商标。

NextWindow是NextWindow Ltd.的注册商标。

Intel、Intel Core和Pentium是Intel Corporation在美国和/或其他国家的注册商标。

PowerPC是International Business Machines Corporation的注册商标。

PlayStation是Sony Computer Entertainment Inc.的注册商标。

PSP和PS3是Sony Computer Entertainment Inc.的商标。

RealPlayer是RealNetworks, Inc.的注册商标。

TouchWare是3M Touch Systems, Inc.的注册商标。

Windows、Windows Media、Windows Vista、SQL Server和Xbox 360是Microsoft Corporation在美国和其他国家的注册商标。

EIZO、EIZO标志、ColorEdge、DuraVision、FlexScan、FORIS、RadiCS、RadiForce、RadiNET、Raptor和ScreenManager是EIZO Corporation在日本和其他国家的注册商标。

ColorNavigator、EcoView NET、EIZO EasyPIX、EIZO ScreenSlicer、i•Sound、Screen Administrator和UniColor Pro是EIZO Corporation的商标。

所有其他公司和产品名称是其各自所有者的商标或注册商标。

许可

本产品上显示的文本使用由Ricoh设计的哥特粗圆位图字体。

医学标准

- 应确保最终系统符合IEC60601-1-1的要求。
- 供电设备会发出电磁波,可能会影响、限制显示器的使用或造成显示器故障。请将设备安装在可避免此类影响的受控环境中。

设备分类

- 防电击级别: I级
- EMC级: IEC60601-1-2 I组B级
- 医疗设备型 (EU) : I级
- 操作模式: 可持续的
- IP 级: IPX0

EMC信息

RadiForce系列的基本性能是可正常显示医学图像。

适用环境

RadiForce系列产品适合在以下环境中使用:

- 专业医疗环境, 例如诊所和医院

下列环境不适合使用RadiForce系列:

- 家庭保健
- 高频手术器械附近, 例如电手术刀
- 短波治疗器械附近
- MRI医疗设备系统的射频屏蔽室
- 被屏蔽的特殊环境
- 救护车等车内
- 其他特殊环境



警告

RadiForce系列产品需要采取有关EMC的特别预防措施, 并且需要根据以下信息进行安装。必须仔细阅读本书中的EMC信息和“预防措施”部分, 并且安装和操作产品时需遵守这些说明。

使用RadiForce系列产品时不得靠近其他设备或与其他设备堆叠在一起。如果必须靠近或与其他设备堆叠在一起使用, 必须观察设备或系统以确认所用配置是否可正常操作。

便携式射频通信设备使用时应与RadiForce系列产品的任意部件 (包括电缆) 保持至少30 cm (12英寸) 的距离。否则可能降低此设备的性能。

在配置医疗系统时, 将其他设备连接到信号输入元件或信号输出元件上的人员必须保证系统符合IEC60601-1-2的要求。

使用RadiForce系列时, 请勿触摸信号输入/输出接口。否则, 显示的图像可能会受到影响。

务必使用本产品附带的电缆或EIZO指定电缆。

使用其他电缆可能导致电磁辐射增加或抗扰度降低, 发生故障。

电缆	EIZO指定电缆	最大电缆长度	屏蔽	铁氧体芯
信号线 (DisplayPort)	PP300 / PP200	3 m	屏蔽	带铁氧体芯
信号线 (DVI-D)	DD300 / FD-C39	3 m	屏蔽	带铁氧体芯
信号线 (DVI-I)	FD-C16	2 m	屏蔽	带铁氧体芯
USB线缆	UU300 / MD-C39	3 m	屏蔽	带铁氧体芯
电源线 (带地线)	-	3 m	未屏蔽	不带铁氧体芯

技术说明

电磁辐射		
RadiForce 系列产品适用于以下指定的电磁环境。 RadiForce的客户或用户应确保设备在相应环境中使用。		
辐射测试	合规性	电磁环境-指南
射频辐射 CISPR11	第1组	RadiForce系列仅将射频能量用于内部功能。 因此，其射频辐射很小，不会对附近电子设备造成任何干扰。
射频辐射 CISPR11	B类	RadiForce 系列产品适合用在所有设施中，包括家用设施和直接连接到向家用建筑供电的公共低压电源网络上的设施。
谐波辐射 IEC61000-3-2	D类	
电压波动/ 闪变辐射 IEC61000-3-3	合规	

电磁抗扰			
根据IEC60601-1-2规定的专业医疗环境测试要求 (T)，RadiForce系列已通过下列合规水平 (C) 测试。 RadiForce的客户或用户应确保设备在相应环境中使用。			
抗干扰测试	测试水平 (T)	合规水平 (C)	电磁环境-指南
静电放电 (ESD) IEC61000-4-2	±8 kV接触放电 ±15 kV空气放电	±8 kV接触放电 ±15 kV空气放电	地板必须是木地板、混凝土或磁砖地板。如果地板上铺了合成材料，则相对湿度必须在30%以上。
电气快速瞬态/脉冲 IEC61000-4-4	±2 kV供电线路 ±1 kV输入/输出线路	±2 kV供电线路 ±1 kV输入/输出线路	主电源质量应达到典型商业或医院环境的质量。
涌冲 IEC61000-4-5	±1 kV线对线 ±2 kV线对接地	±1 kV线对线 ±2 kV线对接地	主电源质量应达到典型商业或医院环境的质量。
电源输入线路上的电压骤降、短时中断和电压变化 IEC61000-4-11	0 % U_T (U_T 下降为100 %) 0.5周期和1周期 70 % U_T (U_T 下降为30 %) 25周期 (50 Hz) 0 % U_T (U_T 下降为100 %) 250周期 (50 Hz)	0 % U_T (U_T 下降为100 %) 0.5周期和1周期 70 % U_T (U_T 下降为30 %) 25周期 (50 Hz) 0 % U_T (U_T 下降为100 %) 250周期 (50 Hz)	主电源质量应达到典型商业或医院环境的质量。如果RadiForce系列产品的用户需要在断电期间继续操作，建议用不间断电源或用电池给RadiForce系列产品供电。
电源频率磁场 IEC61000-4-8	30 A/m (50 / 60 Hz)	30 A/m	电源频率的磁场应该处于典型商用或医院环境中典型地点的特征水平。产品使用过程中，与电源频率磁场源的距离不得小于15 cm。

电磁抗扰			
根据IEC60601-1-2规定的专业医疗环境测试要求 (T) , RadiForce系列已通过下列合规水平 (C) 测试。RadiForce的客户或用户应确保设备在相应环境中使用。			
抗干扰测试	测试水平 (T)	合规水平 (C)	电磁环境-指南
射频场传导干扰 IEC61000-4-6 发射射频场 IEC61000-4-3	3 Vrms 150 kHz ~ 80 MHz 6 Vrms ISM ^{a)} 波段, 150 kHz至80 MHz之间 3 V/m 80 MHz ~ 2.7 GHz	3 Vrms 6 Vrms 3 V/m	使用便携式和移动射频通信设备时, 距离RadiForce相关元件 (包括电缆) 的距离不得小于通过发射器频率公式计算出来的建议间隔距离。 建议间隔距离 $d = 1.2\sqrt{P}$ $d = 1.2\sqrt{P}$ $d = 1.2\sqrt{P}$, 80 MHz ~ 800 MHz $d = 2.3\sqrt{P}$, 800 MHz ~ 2.7 GHz 其中“P”是发射器制造商提出的发射器的最大输出功率额定值 (单位为瓦: W) , 而“d”是指建议间隔距离 (单位为米: m) 。 固定射频发射器的场强, 通过电磁现场勘测 ^{o)} 确定, 且低于各频率范围 ^{o)} 的合规水平。 标有以下符号的设备附近可能会产生干扰。 
注1	U _T 是应用测试电平前的主交流电压。		
注2	在80 MHz和800 MHz频率下, 适用较高的频率范围。		
注3	这些有关射频场传导干扰或发射射频场的指南可能并不适用于所有情况。电磁传播受建筑物、物体和人体的吸收及反射影响。		
a)	150 kHz至80 MHz之间的工业、科学和医疗 (ISM) 波段包括6.765 MHz至6.795 MHz、13.553 MHz至13.567 MHz、26.957 MHz至27.283 MHz、40.66 MHz至40.70 MHz。		
b)	固定发射器 (如无线 (蜂窝/无绳) 电话和陆地无线通信、业余无线电、调幅和调频无线电广播及电视广播等基站) 的场强理论上无法准确预测。要评估由于固定射频发射器产生的电磁环境, 必须考虑进行电磁现场监测。如果在使用RadiForce系列产品的地方测得的场强超过上述适用的射频合规水平, 则可观察RadiForce系列产品以核实是否能正常操作。如果观察到异常表现, 则可能需要采取额外措施, 如重新调整或移动RadiForce系列。		
c)	超出150 kHz至80 MHz的频率范围, 场强应低于3 V/m。		

便携式或移动射频通信设备与RadiForce系列产品间的建议距离

RadiForce系列产品适用于可对发射的射频干扰进行控制的电磁环境。RadiForce系列的客户或用户可通过保持便携式和移动射频通信设备（发射器）与RadiForce系列产品间的最小距离（30 cm）来帮助防止电磁干扰。根据以下射频无线通信服务的近场抗干扰测试要求（T），RadiForce系列已通过下列合规水平（C）测试。

测试频率 (MHz)	带宽 ^{a)} (MHz)	服务 ^{a)}	调制 ^{b)}	测试水平 (T) ^{c)} (V/m)	合规水平 (C) (V/m)
385	380 ~ 390	TETRA 400	脉冲调制 ^{b)} 18 Hz	27	27
450	430 ~ 470	GMRS 460, FRS 460	FM ±5 kHz偏离 1 kHz正弦	28	28
710	704 ~ 787	LTE Band 13、17	脉冲调制 ^{b)} 217 Hz	9	9
745					
780					
810	800 ~ 960	GSM 800/900, TETRA 800, iDEN 820 CDMA 850, LTE Band 5	脉冲调制 ^{b)} 18 Hz	28	28
870					
930					
1720	1700 ~ 1990	GSM 1800; CDMA 1900; GSM 1900; DECT; LTE Band 1、3、 4、25; UMTS	脉冲调制 ^{b)} 217 Hz	28	28
1845					
1970					
2450	2400 ~ 2570	Bluetooth, WLAN, 802.11 b/g/n, RFID 2450, LTE Band 7	脉冲调制 ^{b)} 217 Hz	28	28
5240	5100 ~ 5800	WLAN 802.11 a/n	脉冲调制 ^{b)} 217 Hz	9	9
5500					
5785					
a) 某些服务只包括上行频率。					
b) 使用50%占空比方波信号调制载波。					
c) 测试水平是使用最大功率、间隔距离30 cm计算得出的。					

RadiForce系列的客户或用户可通过保持射频发射器与RadiForce系列产品间的最小距离（15 cm）来帮助防止邻近磁场干扰。

根据下表中的邻近磁场抗干扰测试要求（T），RadiForce系列已通过下列合规水平（C）测试。

测试频率	调制 ^{a)}	测试水平 (T) (A/m)	合规水平 (C) (A/m)
134.2 kHz	脉冲调制 ^{a)} 2.1 kHz	65	65
13.56 MHz	脉冲调制 ^{a)} 50 kHz	7.5	7.5
a) 使用50%占空比方波信号调制载波。			

对于其他便携式和移动射频通信设备 (发射器), 根据通信设备的最大输出功率, 便携式和移动通信设备 (发射器) 与RadiForce系列产品间的最小距离建议如下。

发射器的额定最大输出功率 (W)	基于发射器频率的间隔距离 (m)		
	150 kHz至80 MHz $d = 1.2\sqrt{P}$	80 MHz至800 MHz $d = 1.2\sqrt{P}$	800 MHz至2.7 GHz $d = 2.3\sqrt{P}$
0.01	0.12	0.12	0.23
0.1	0.38	0.38	0.73
1	1.2	1.2	2.3
10	3.8	3.8	7.3
100	12	12	23

对于最大额定输出功率未在上面列出的发射器来说, 建议间隔距离 “d” (单位为米: m) 可用发射器频率的计算公式进行估算, 其中 “P” 是指发射器制造商提出的发射器最大输出功率额定值, 单位为瓦 (W)。

注1	在80 MHz和800 MHz频率下, 适用更高频率范围的间隔距离。
注2	这些有关射频场传导干扰或发射射频场的指南可能并不适用于所有情况。电磁传播受建筑物、物体和人体的吸收及反射影响。

FCC Declaration of Conformity

For U.S.A. , Canada, etc. (rated 100-120 Vac) Only

FCC Declaration of Conformity

We, the Responsible Party

EIZO Inc.

5710 Warland Drive, Cypress, CA 90630

Phone: (562) 431-5011

declare that the product

Trade name: EIZO

Model: RadiForce MX215

is in conformity with Part 15 of the FCC Rules. Operation of this product is subject to the following two conditions: (1) this device may not cause harmful interference, and (2) this device must accept any interference received, including interference that may cause undesired operation.

This equipment has been tested and found to comply with the limits for a Class B digital device, pursuant to Part 15 of the FCC Rules. These limits are designed to provide reasonable protection against harmful interference in a residential installation. This equipment generates, uses, and can radiate radio frequency energy and, if not installed and used in accordance with the instructions, may cause harmful interference to radio communications. However, there is no guarantee that interference will not occur in a particular installation. If this equipment does cause harmful interference to radio or television reception, which can be determined by turning the equipment off and on, the user is encouraged to try to correct the interference by one or more of the following measures.

- * Reorient or relocate the receiving antenna.
- * Increase the separation between the equipment and receiver.
- * Connect the equipment into an outlet on a circuit different from that to which the receiver is connected.
- * Consult the dealer or an experienced radio/TV technician for help.

Changes or modifications not expressly approved by the party responsible for compliance could void the user's authority to operate the equipment.

Note

Use the attached specified cable below or EIZO signal cable with this monitor so as to keep interference within the limits of a Class B digital device.

- AC Cord
- Shielded Signal Cable (enclosed)

Canadian Notice

This Class B digital apparatus complies with Canadian ICES-003.

Cet appareil numérique de la classe B est conforme à la norme NMB-003 du Canada.

有限责任保证书

LIMITED WARRANTY

EIZO Corporation (hereinafter referred to as “EIZO”) and distributors authorized by EIZO (hereinafter referred to as the “Distributors”) warrant, subject to and in accordance with the terms of this limited warranty (hereinafter referred to as the “Warranty”), to the original purchaser (hereinafter referred to as the “Original Purchaser”) who purchased the product specified in this document (hereinafter referred to as the “Product”) from EIZO or Distributors, that EIZO and Distributors shall, at their sole discretion, either repair or replace the Product at no charge if the Original Purchaser becomes aware within the Warranty Period (defined below) that (i) the Product malfunctions or is damaged in the course of normal use of the Product in accordance with the description in the instruction manual attached to the Product (hereinafter referred to as the “User’s Manual”), or (ii) the LCD panel and brightness of the Product cannot maintain the recommended brightness specified in the User’s Manual in the course of normal use of the Product in accordance with the description of the User’s Manual.

The period of this Warranty is five (5) years from the date of purchase of the Product subject to the usage time being less than or equal to 30,000 hours (hereinafter referred to as the “Warranty Period”), provided that the brightness of the Product shall be warranted only if the Product has been used within the recommended brightness described in the User’s Manual and the Warranty Period for the brightness is limited to five (5) years from the date of purchase of the Product subject to the usage time being less than or equal to 10,000 hours (the brightness is 180 cd/m² and color temperature is 7500K). EIZO and Distributors shall bear no liability or obligation with regard to the Product in relation to the Original Purchaser or any third parties other than as provided under this Warranty.

EIZO and Distributors will cease to hold or store any parts of the Product upon expiration of seven (7) years after the production of such parts is discontinued. In repairing the monitor, EIZO and Distributors will use renewal parts which comply with our QC standards.

The Warranty is valid only in the countries or territories where the Distributors are located. The Warranty does not restrict any legal rights of the Original Purchaser.

Notwithstanding any other provision of this Warranty, EIZO and Distributors shall have no obligation under this Warranty whatsoever in any of the cases as set forth below:

- (a) Any defect of the Product caused by freight damage, modification, alteration, abuse, misuse, accident, incorrect installation, disaster, faulty maintenance and/or improper repair by third party other than EIZO and Distributors;
- (b) Any incompatibility of the Product due to possible technical innovations and/or regulations;
- (c) Any deterioration of the sensor;
- (d) Any deterioration of display performance caused by the deterioration of expendable parts such as the LCD panel and/or backlight, etc. (e.g. changes in color, changes in color uniformity, defects in pixels including burnt pixels, etc.);
- (e) Any deterioration of the Product caused by the use at higher brightness than the recommended brightness described in the User’s Manual;
- (f) Any defect of the Product caused by external equipment;
- (g) Any defect of the Product on which the original serial number has been altered or removed;
- (h) Any normal deterioration of the product, particularly that of consumables, accessories, and/or attachments (e.g. buttons, rotating parts, cables, User’s Manual, etc.); and
- (i) Any deformation, discoloration, and/or warp of the exterior of the product including that of the surface of the LCD panel.

To obtain service under the Warranty, the Original Purchaser must deliver the Product, freight prepaid, in its original package or other adequate package affording an equal degree of protection, assuming the risk of damage and/or loss in transit, to the local Distributor. The Original Purchaser must present proof of purchase of the Product and the date of such purchase when requesting services under the Warranty.

The Warranty Period for any replaced and/or repaired product under this Warranty shall expire at the end of the original Warranty Period.

EIZO OR DISTRIBUTORS ARE NOT RESPONSIBLE FOR ANY DAMAGE TO, OR LOSS OF, DATA OR OTHER INFORMATION STORED IN ANY MEDIA OR ANY PART OF ANY PRODUCT RETURNED TO EIZO OR DISTRIBUTORS FOR REPAIR.

EIZO AND DISTRIBUTORS MAKE NO FURTHER WARRANTIES, EXPRESSED OR IMPLIED, WITH RESPECT TO THE PRODUCT AND ITS QUALITY, PERFORMANCE, MERCHANTABILITY OR FITNESS FOR ANY PARTICULAR USE. IN NO EVENT SHALL EIZO OR DISTRIBUTORS BE LIABLE FOR ANY INCIDENTAL, INDIRECT, SPECIAL, CONSEQUENTIAL OR OTHER DAMAGE WHATSOEVER (INCLUDING, WITHOUT LIMITATION, DAMAGES FOR LOSS OF PROFIT, BUSINESS INTERRUPTION, LOSS OF BUSINESS INFORMATION, OR ANY OTHER PECUNIARY LOSS) ARISING OUT OF THE USE OR INABILITY TO USE THE PRODUCT OR IN ANY CONNECTION WITH THE PRODUCT, WHETHER BASED ON CONTRACT, TORT, NEGLIGENCE, STRICT LIABILITY OR OTHERWISE, EVEN IF EIZO OR DISTRIBUTORS HAVE BEEN ADVISED OF THE POSSIBILITY OF SUCH DAMAGES. THIS EXCLUSION ALSO INCLUDES ANY LIABILITY WHICH MAY ARISE OUT OF THIRD PARTY CLAIMS AGAINST THE ORIGINAL PURCHASER. THE ESSENCE OF THIS PROVISION IS TO LIMIT THE POTENTIAL LIABILITY OF EIZO AND DISTRIBUTORS ARISING OUT OF THIS LIMITED WARRANTY AND/OR SALES.

BEGRENZTE GARANTIE

EIZO Corporation (im Weiteren als „EIZO“ bezeichnet) und die Vertragsimporteure von EIZO (im Weiteren als „Vertrieb(e)“ bezeichnet) garantieren dem ursprünglichen Käufer (im Weiteren als „Erstkäufer“ bezeichnet), der das in diesem Dokument vorgegebene Produkt (im Weiteren als „Produkt“ bezeichnet) von EIZO oder einem Vertrieb erworben hat, gemäß den Bedingungen dieser beschränkten Garantie (im Weiteren als „Garantie“ bezeichnet), dass EIZO und der Vertrieb nach eigenem Ermessen das Produkt entweder kostenlos reparieren oder austauschen, falls der Erstkäufer innerhalb der Garantiefrist (weiter unten festgelegt) entweder (i) eine Fehlfunktion bzw. Beschädigung des Produkts feststellt, die während des normalen Gebrauchs des Produkts gemäß den Anweisungen des zum Lieferumfang des Produkts gehörenden Benutzerhandbuchs (im Weiteren als „Benutzerhandbuch“ bezeichnet) aufgetreten ist, oder (ii) das LCD-Panel und die Helligkeit des Produkts während des normalen Gebrauchs des Produkts gemäß den Anweisungen des Benutzerhandbuchs nicht die im Benutzerhandbuch genannte empfohlene Helligkeit aufrecht erhalten können.

Die Dauer der Garantieleistung beträgt fünf (5) Jahre ab dem Kaufdatum oder maximal 30.000 Betriebsstunden des Produkts (im Weiteren als „Garantiefrist“ bezeichnet), wobei vorausgesetzt wird, dass die Helligkeit des Produkts nur garantiert wird, wenn das Produkt innerhalb der empfohlenen Helligkeit, wie im Benutzerhandbuch beschrieben, verwendet wird, und die Dauer der Garantiefrist für die Helligkeit beträgt fünf (5) Jahre ab dem Kaufdatum des Produkts, wobei die Benutzungszeit des Produkts auf maximal 10.000 Betriebsstunden (bei einer Helligkeit von 180 cd/m² und einer Farbtemperatur von 7500 K) beschränkt ist. EIZO und die Vertriebe übernehmen über den Rahmen dieser Garantie hinaus hinsichtlich des Produkts keinerlei Haftung oder Verpflichtung dem Erstkäufer oder Dritten gegenüber.

EIZO und die Vertriebe verpflichten sich, Ersatzteile für das Produkt über einen Zeitraum von sieben (7) Jahren nach Einstellung der Produktion der Ersatzteile zu lagern bzw. anzubieten. EIZO und seine Vertriebspartner verpflichten sich, bei einer etwaigen Reparatur des Monitors ausschließlich Produkte gemäß den EIZO-Qualitätssicherungsstandards zu verwenden.

Diese Garantie gilt nur in Ländern oder Gebieten, in denen sich Vertriebe befinden. Die gesetzlichen Gewährleistungsrechte des Erstkäufers gegenüber dem Verkäufer werden durch diese Garantie nicht berührt.

EIZO und die Vertriebe besitzen im Rahmen dieser Garantie keinerlei Verpflichtung in den folgenden Fällen:

- (a) Produktdefekte, die auf Frachtschäden, Modifikation, Nachgestaltung, Missbrauch, Fehlbedienung, Unfälle, unsachgemäße Installation, Naturkatastrophen, fehlerhafte Wartung und/oder unsachgemäße Reparatur durch eine andere Partei als EIZO und die Vertriebe zurückzuführen sind.
- (b) Eine Inkompatibilität des Produkts aufgrund von technischen Neuerungen und/oder neuen Bestimmungen, die nach dem Kauf in Kraft treten.
- (c) Jegliche Verschlechterung des Sensors;
- (d) Jegliche Verschlechterung der Bildschirmleistung, die durch Verschleißteile wie den LCD-Panel und/oder die Hintergrundbeleuchtung usw. hervorgerufen werden (z.B. Veränderungen von Farbe oder Farbverteilung, Pixeldefekte einschließlich von durchgebrannten Pixeln usw.).
- (e) Jegliche Abnutzung des Produkts, die auf einen Gebrauch mit einer höheren Helligkeit als die im Benutzerhandbuch genannte empfohlene Helligkeit zurückzuführen ist.
- (f) Produktdefekte, die durch externe Geräte verursacht werden.
- (g) Jeglicher Defekt eines Produkts, dessen ursprüngliche Seriennummer geändert oder entfernt wurde.
- (h) Normale Abnutzung des Produkts, insbesondere von Verbrauchsteilen, Zubehörteilen und/oder Beilagen (z.B. Tasten, drehbare Teile, Kabel, Benutzerhandbuch usw.); sowie
- (i) Verformungen, Verfärbungen und/oder Verziehungen am Produktäußeren, einschließlich der Oberfläche des LCD-Panels.

Bei Inanspruchnahme der Garantieleistung ist der Erstkäufer verpflichtet, das Produkt auf eigene Kosten und in der Originalverpackung bzw. einer anderen geeigneten Verpackung, die einen gleichwertigen Schutz gegen Transportschäden bietet, an den örtlichen Vertrieb zu übersenden, wobei der Erstkäufer das Transportrisiko gegenüber Schäden und/oder Verlust trägt. Zum Zeitpunkt der Inanspruchnahme der Garantieleistung muss der Erstkäufer einen Verkaufsbeleg vorweisen, auf dem das Kaufdatum angegeben ist.

Die Garantiefrist für ein im Rahmen dieser Garantie ausgetauschtes und/oder repariertes Produkt erlischt nach Ablauf der ursprünglichen Garantiefrist.

EIZO ODER DIE EIZO-VERTRAGSIMPORTEURE HAFTEN NICHT FÜR ZERSTÖRTE DATENBESTÄNDE ODER DIE KOSTEN DER WIEDERBESCHAFFUNG DIESER DATENBESTÄNDE AUF JEDLICHEN DATENTRÄGERN ODER TEILEN DES PRODUKTS, DIE IM RAHMEN DER GARANTIE BEI EIZO ODER DEN EIZO-VERTRAGSIMPORTEUREN ZUR REPARATUR EINGEREICHT WURDEN.

EIZO UND DIE EIZO-VERTRAGSIMPORTEURE GEBEN WEDER EXPLIZITE NOCH IMPLIZITE GARANTIE IN BEZUG AUF DIESES PRODUKT UND SEINE QUALITÄT, LEISTUNG, VERKÄUFLICHKEIT ODER EIGNUNG FÜR EINEN BESTIMMTEN ZWECK. AUF KEINEN FALL SIND EIZO ODER DIE EIZO-VERTRAGSIMPORTEURE VERANTWORTLICH FÜR JEDLICHE ZUFÄLLIGE, INDIREKTE, SPEZIELLE, FOLGE- ODER ANDERE SCHÄDEN JEDLICHER ART (EINSCHLIESSLICH OHNE JEDE BEGRENZUNG SCHÄDEN BEZÜGLICH PROFITVERLUST, GESCHÄFTSUNTERBRECHUNG, VERLUST VON GESCHÄFTSINFORMATION ODER JEDLICHE ANDEREN FINANZIELLEN EINBUSSEN), DIE DURCH DIE VERWENDUNG DES PRODUKTES ODER DIE UNFÄHIGKEIT ZUR VERWENDUNG DES PRODUKTES ODER IN JEDLICHER BEZIEHUNG MIT DEM PRODUKT, SEI ES BASIEREND AUF VERTRAG, SCHADENSERSATZ, NACHLAESSIGKEIT, STRIKTE HAFTPFLICHT ODER ANDEREN FORDERUNGEN ENTSTEHEN, AUCH WENN EIZO UND DIE EIZO-VERTRAGSIMPORTEURE IM VORAUS ÜBER DIE MÖGLICHKEIT SOLCHER SCHÄDEN INFORMIERT WURDEN. DIESER AUSSCHLUSS ENTHÄLT AUCH JEDE HAFTPFLICHT, DIE AUS FORDERUNGEN DRITTER GEGEN DEN ERSTKÄUFER ENTSTEHEN KANN. ZWECK DIESER KLAUSEL IST ES, DIE HAFTUNG VON EIZO UND DEN VERTRIEBEN GEGENÜBER FORDERUNGEN ZU BEGRENZEN, DIE AUS DIESER BESCHRÄNKTEN GARANTIE UND/ODER DEM VERKAUF ENTSTEHEN KÖNNEN.

GARANTIE LIMITÉE

EIZO Corporation (ci-après dénommé « **EIZO** ») et les distributeurs autorisés par EIZO (ci-après dénommés « **Distributeurs** »), sous réserve et conformément aux termes de cette garantie limitée (ci-après dénommée « **Garantie** »), garantissent à l'acheteur initial (ci-après dénommé « **Acheteur initial** ») du produit spécifié dans la présente (ci-après dénommé « **Produit** ») acheté auprès d'EIZO ou de Distributeurs agréés EIZO, que EIZO et ses Distributeurs auront pour option de réparer ou remplacer gratuitement le Produit si l'Acheteur initial constate, pendant la Période de garantie (définie ci-dessous), (i) qu'il y a un dysfonctionnement ou que le Produit a subi un dommage dans le cadre d'une utilisation normale du Produit conformément à la description du mode d'emploi qui accompagne le Produit (ci-après dénommé « **Manuel d'utilisateur** »), ou (ii) que le panneau LCD et la luminosité du Produit ne peuvent pas maintenir la luminosité recommandée spécifiée dans le Manuel d'utilisation dans le cadre d'une utilisation normale du Produit, conformément à la description du Manuel d'utilisation.

La période de cette Garantie est limitée à cinq (5) ans à partir de la date d'achat du Produit sous réserve que sa durée d'utilisation soit inférieure ou égale à 30 000 heures (ci-après dénommée « Période de Garantie »), sous réserve que la luminosité du Produit ne sera garantie que si le Produit a été utilisé conformément à la luminosité recommandée dans le Manuel d'Utilisation et la Période de Garantie en matière de luminosité est limitée à cinq (5) ans à compter de la date d'achat du Produit, sous réserve que la durée d'utilisation soit inférieure ou égale à 10 000 heures (la luminosité est de 180 cd/m² et la température de la couleur à 7500 K). EIZO et ses Distributeurs déclinent toute responsabilité ou obligation concernant ce Produit face à l'Acheteur initial ou à toute autre personne à l'exception de celles stipulées dans la présente Garantie.

EIZO et ses Distributeurs cesseront de tenir ou conserver en stock toute pièce de ce Produit après l'expiration de la période de sept (7) ans suivant l'arrêt de la production de telles pièces. Pour réparer le moniteur, EIZO et ses distributeurs utiliseront des pièces de rechange conformes à nos normes de contrôle qualité.

La Garantie est valable uniquement dans les pays ou les territoires où se trouvent les Distributeurs. La Garantie ne limite aucun des droits reconnus par la loi à l'Acheteur initial.

Nonobstant toute autre clause de cette Garantie, EIZO et ses Distributeurs n'auront d'obligation dans le cadre de cette Garantie pour aucun des cas énumérés ci-dessous :

- (a) Tout défaut du Produit résultant de dommages occasionnés lors du transport, d'une modification, d'une altération, d'un abus, d'une mauvaise utilisation, d'un accident, d'une installation incorrecte, d'un désastre, d'un entretien et/ou d'une réparation incorrects effectués par une personne autre que EIZO ou ses Distributeurs ;
- (b) Toute incompatibilité du Produit résultant d'améliorations techniques et/ou réglementations possibles ;
- (c) Toute détérioration du capteur ;
- (d) Toute détérioration des performances d'affichage causée par la détérioration des éléments consommables tels que le panneau LCD et/ou le rétroéclairage, etc. (par exemple, des changements de couleur, des changements de l'uniformité des couleurs, des défauts de pixels, y compris des pixels brûlés, etc.) ;
- (e) Toute détérioration du Produit causée par l'utilisation d'une luminosité plus élevée que la luminosité recommandée, telle que décrite dans le Manuel d'utilisation ;
- (f) Tout défaut du Produit causé par un appareil externe ;
- (g) Tout défaut d'un Produit sur lequel le numéro de série original a été altéré ou supprimé ;
- (h) Toute détérioration normale du Produit, particulièrement celle des consommables, des accessoires et/ou des pièces reliées au Produit (touches, éléments pivotants, câbles, Manuel d'utilisation etc.), et
- (i) Toute déformation, décoloration, et/ou gondolage de l'extérieur du Produit, y compris celle de la surface du panneau LCD.

Pour bénéficier d'un service dans le cadre de cette Garantie, l'Acheteur initial doit renvoyer le Produit port payé, dans son emballage d'origine ou tout autre emballage approprié offrant un degré de protection équivalent, au Distributeur local, et assumera la responsabilité des dommages et/ou perte possibles lors du transport. L'Acheteur initial doit présenter une preuve d'achat du Produit comprenant sa date d'achat pour bénéficier de ce service dans le cadre de la Garantie.

La Période de garantie pour tout Produit remplacé et/ou réparé dans le cadre de cette Garantie expirera à la fin de la Période de garantie initiale.

EIZO OU SES DISTRIBUTEURS NE SAURAIENT ÊTRE TENUS RESPONSABLES DES DOMMAGES OU PERTES DE DONNÉES OU D'AUTRES INFORMATIONS STOCKÉES DANS UN MÉDIA QUELCONQUE OU UNE AUTRE PARTIE DU PRODUIT RENVOYÉ À EIZO OU AUX DISTRIBUTEURS POUR RÉPARATION.

AUCUNE AUTRE GARANTIE, EXPLICITE OU TACITE, N'EST OFFERTE PAR EIZO ET SES DISTRIBUTEURS CONCERNANT LE PRODUIT ET SES QUALITÉS, PERFORMANCES, QUALITÉ MARCHANDE OU ADAPTATION À UN USAGE PARTICULIER. EN AUCUN CAS, EIZO OU SES DISTRIBUTEURS NE SERONT RESPONSABLES DES DOMMAGES FORTUITS, INDIRECTS, SPÉCIAUX, INDUITS, OU DE TOUT AUTRE DOMMAGE QUEL QU'IL SOIT (Y COMPRIS, SANS LIMITATION, LES DOMMAGES RÉSULTANT D'UNE PERTE DE PROFIT, D'UNE INTERRUPTION D'ACTIVITÉS, D'UNE PERTE DE DONNÉES COMMERCIALES, OU DE TOUT AUTRE MANQUE À GAGNER) RÉSULTANT DE L'UTILISATION OU DE L'INCAPACITÉ D'UTILISER LE PRODUIT OU AYANT UN RAPPORT QUELCONQUE AVEC LE PRODUIT, QUE CE SOIT SUR LA BASE D'UN CONTRAT, D'UN TORT, D'UNE NÉGLIGENCE, D'UNE RESPONSABILITÉ STRICTE OU AUTRE, MÊME SI EIZO OU SES DISTRIBUTEURS ONT ÉTÉ AVERTIS DE LA POSSIBILITÉ DE TELS DOMMAGES. CETTE LIMITATION INCLUT AUSSI TOUTE RESPONSABILITÉ QUI POURRAIT ÊTRE SOULEVÉE LORS DES RÉCLAMATIONS D'UN TIERS CONTRE L'ACHETEUR INITIAL. L'ESSENCE DE CETTE CLAUSE EST DE LIMITER LA RESPONSABILITÉ POTENTIELLE DE EIZO ET DE SES DISTRIBUTEURS RÉSULTANT DE CETTE GARANTIE LIMITÉE ET/OU DES VENTES.

GARANTÍA LIMITADA

EIZO Corporation (en lo sucesivo “EIZO”) y sus distribuidores autorizados por EIZO (en lo sucesivo los “Distribuidores”), con arreglo y de conformidad con los términos de esta garantía limitada (en lo sucesivo la “Garantía”), garantizan al comprador original (en lo sucesivo el “Comprador original”) que compró el producto especificado en este documento (en lo sucesivo el “Producto”) a EIZO o a sus Distribuidores, que EIZO y sus Distribuidores, a su propio criterio, repararán o sustituirán el Producto de forma gratuita si el Comprador original detecta dentro del periodo de la Garantía (indicado posteriormente) que: (i) el Producto no funciona correctamente o que se ha averiado durante el uso normal del mismo de acuerdo con las indicaciones del manual de instrucciones suministrado con el Producto (en lo sucesivo el “Manual del usuario”); o (ii) el panel LCD y el brillo del Producto no pueden mantener el brillo recomendado que se especifica en el Manual del usuario durante el uso normal del Producto de acuerdo con las descripciones del Manual del usuario.

El período de validez de esta Garantía es de cinco (5) años a contar desde la fecha de compra del Producto, a condición de que se respete el límite máximo de tiempo de uso de 30.000 horas (en adelante, “Período de garantía”), teniendo en cuenta que el brillo del Producto sólo estará cubierto por la garantía si el Producto se ha utilizado con el brillo recomendado que se describe en el Manual del usuario, y que el Periodo de garantía está limitado a cinco (5) años a partir de la fecha de compra del Producto, siempre que el tiempo de uso sea inferior o igual a 10.000 horas (siendo el brillo de 180cd/m² y la temperatura de color de 7500K). EIZO y sus Distribuidores no tendrán ninguna responsabilidad ni obligación con respecto al Producto para con el Comprador original ni con terceros que no sean las estipuladas en la presente Garantía.

EIZO y sus Distribuidores no estarán obligados a suministrar cualquier recambio del Producto una vez pasados siete (7) años desde que se deje de fabricar el mismo. Para la reparación del monitor, EIZO y los distribuidores utilizarán repuestos que cumplan con nuestros estándares de control de calidad.

La Garantía es válida sólo en los países y territorios donde están ubicados los Distribuidores. La Garantía no restringe ningún derecho legal del Comprador original.

A pesar de las estipulaciones de esta Garantía, EIZO y sus Distribuidores no tendrán obligación alguna bajo esta Garantía en ninguno de los casos expuestos a continuación:

- (a) Cualquier defecto del Producto causado por daños en el transporte, modificación, alteración, abuso, uso incorrecto, accidente, instalación incorrecta, desastre, mantenimiento incorrecto y/o reparación indebida realizada por un tercero que no sea EIZO o sus Distribuidores.
- (b) Cualquier incompatibilidad del Producto debida a posibles innovaciones técnicas y/o reglamentaciones.
- (c) Cualquier deterioro del sensor;
- (d) Cualquier deterioro en el rendimiento de la visualización causado por fallos en las piezas consumibles como el panel de cristal líquido y/o la luz de fondo, etc. (p.ej. cambios de color, cambios de uniformidad del color, defectos de píxeles, incluyendo píxeles muertos, etc.).
- (e) Cualquier deterioro del Producto causado por el uso continuado con un brillo superior al recomendado en el Manual del usuario.
- (f) Cualquier defecto del Producto causado por un equipo externo.
- (g) Cualquier defecto del Producto en el que haya sido alterado o borrado el número de serie original.
- (h) Cualquier deterioro normal del Producto, y en particular de las piezas consumibles, accesorios y demás (p. ej. botones, piezas giratorias, cables, Manual del usuario, etc.).
- (i) Cualquier deformación, decoloración y/o alabeo del exterior del Producto incluida la superficie del panel LCD.

Para obtener servicio en los términos de esta Garantía, el Producto deberá ser enviado por el Comprador original, a su Distribuidor local, con el transporte previamente pagado, en el embalaje original u otro embalaje adecuado que ofrezca el mismo grado de protección, asumiendo el riesgo de daños y/o pérdida del Producto durante el transporte. El Comprador original deberá presentar un comprobante de compra del Producto en el que se refleje la fecha de compra del mismo cuando lo solicite el servicio de Garantía.

El Periodo de garantía para cualquier Producto reemplazado y/o reparado en los términos de esta Garantía expirará al vencer el Periodo de garantía original.

EIZO O LOS DISTRIBUIDORES AUTORIZADOS DE EIZO NO SE RESPONSABILIZAN DE NINGÚN DAÑO O PÉRDIDA QUE PUEDAN SUFRIR LOS DATOS U OTRA INFORMACIÓN ALMACENADA EN CUALQUIER MEDIO O CUALQUIER PARTE DE CUALQUIER PRODUCTO DEVUELTO A EIZO O A LOS DISTRIBUIDORES DE EIZO PARA SU REPARACIÓN.

EIZO Y LOS DISTRIBUIDORES AUTORIZADOS DE EIZO NO OFRECEN NINGUNA OTRA GARANTÍA, IMPLÍCITA NI EXPLÍCITA, CON RESPECTO AL PRODUCTO Y A SU CALIDAD, RENDIMIENTO, COMERCIALIZACIÓN E IDONEIDAD PARA CUALQUIER USO EN PARTICULAR. EN NINGÚN CASO SERÁN EIZO O LOS DISTRIBUIDORES AUTORIZADOS DE EIZO RESPONSABLES DE NINGÚN DAÑO EMERGENTE, INDIRECTO, ESPECIAL, INHERENTE O CUALQUIERA QUE SEA (INCLUYENDO, SIN LIMITACIÓN, DAÑOS POR LUCRO CESANTE, INTERRUPCIÓN DE LA ACTIVIDAD COMERCIAL, PÉRDIDA DE INFORMACIÓN COMERCIAL O CUALQUIER OTRA PÉRDIDA PECUNIARIA) QUE SE DERIVE DEL USO O IMPOSIBILIDAD DE USO DEL PRODUCTO O EN RELACIÓN CON EL PRODUCTO, YA SEA BASADO EN CONTRATO, POR AGRAVIO, NEGLIGENCIA, ESTRICTA RESPONSABILIDAD O CUALQUIERA QUE SEA, AUN CUANDO SE HAYA ADVERTIDO A EIZO O A LOS DISTRIBUIDORES DE EIZO DE LA POSIBILIDAD DE TALES DAÑOS. ESTA EXCLUSIÓN TAMBIÉN ABARCA CUALQUIER RESPONSABILIDAD QUE PUEDA DERIVARSE DE RECLAMACIONES HECHAS POR UN TERCERO CONTRA EL COMPRADOR ORIGINAL. LA ESENCIA DE ESTA ESTIPULACIÓN ES LIMITAR LA RESPONSABILIDAD POTENCIAL DE EIZO Y LOS DISTRIBUIDORES QUE PUDIERA DERIVARSE DE ESTA GARANTÍA LIMITADA Y/O VENTAS.

GARANZIA LIMITATA

EIZO Corporation (a cui si farà riferimento da qui in poi con “EIZO”) ed i Distributori autorizzati da EIZO (a cui si farà riferimento da qui in poi con “Distributori”) garantiscono, secondo i termini di questa garanzia limitata (a cui si farà riferimento da qui in poi con “Garanzia”) all’acquirente originale (a cui si farà riferimento da qui in poi con “Acquirente originale”) che ha acquistato il prodotto specificato in questo documento (a cui si farà riferimento da qui in poi con “Prodotto”) da EIZO o dai suoi Distributori, che EIZO e i distributori, a loro discrezione, ripareranno o sostituiranno il Prodotto senza addebito se l’Acquirente originale trova, entro il periodo della Garanzia (definito sotto), che (i) il Prodotto malfunziona e si è danneggiato nel corso del suo normale utilizzo osservando le indicazioni del manuale di istruzioni allegato al Prodotto (a cui si farà riferimento da qui in poi con “Manuale utente”), o che (ii) il pannello LCD e la luminosità del Prodotto non possono mantenere la luminosità raccomandata specificata nel Manuale utente nel corso del normale utilizzo del Prodotto osservando le indicazioni del Manuale utente.

La presente Garanzia ha una validità di cinque (5) anni dalla data dell’acquisto del Prodotto, a condizione che il tempo d’utilizzo sia inferiore o uguale a 30.000 ore (di qui in avanti “Periodo di Garanzia”), considerando che la luminosità del Prodotto sarà garantita solo se il Prodotto è stato utilizzato con la luminosità consigliata descritta nel Manuale utente e che il Periodo di garanzia per la luminosità è limitato a cinque (5) anni dalla data di acquisto del Prodotto, a condizione che il tempo di utilizzo sia inferiore o uguale a 10.000 ore (luminosità di 180cd/m² e temperatura colore di 7.500K). EIZO e i suoi Distributori non si assumono alcuna responsabilità e non hanno alcun obbligo riguardo al Prodotto verso l’Acquirente originale o terzi diversi da quelli relativi a questa Garanzia.

EIZO e i suoi Distributori cesseranno di tenere o di conservare qualsiasi ricambio del Prodotto allo scadere di sette (7) anni dopo che la produzione di tali ricambi è stata terminata. Per la riparazione del monitor, EIZO e i Distributori utilizzeranno parti di ricambio conformi ai nostri standard di controllo della qualità.

La Garanzia è valida soltanto nei paesi dove ci sono i Distributori EIZO. La Garanzia non limita alcun diritto legale dell’Acquirente originale.

Indipendentemente da qualsiasi altra condizione di questa Garanzia, EIZO e i suoi Distributori non avranno alcun obbligo derivante da questa Garanzia in ognuno dei casi elencati di seguito:

- (a) Qualsiasi difetto del Prodotto causato da danni di trasporto, modifiche, alterazioni, abusi, usi impropri, incidenti, installazione errata, calamità, manutenzione errata e/o riparazioni improprie eseguite da terze parti che non siano EIZO o i suoi Distributori.
- (b) Qualsiasi incompatibilità del Prodotto dovuta a possibili innovazioni tecniche e/o normative.
- (c) Qualsiasi deterioramento del sensore;
- (d) Qualsiasi deterioramento delle prestazioni dello schermo causato dal deterioramento delle parti consumabili, come il pannello LCD e/o la retroilluminazione, ecc. (per esempio: i cambiamenti di colore, cambiamenti di uniformità del colore, difetti dei pixel, inclusi i pixel bruciati, ecc.).
- (e) Qualsiasi deterioramento del Prodotto causato dal suo utilizzo ad una luminosità più alta di quella raccomandata nel Manuale utente.
- (f) Qualsiasi difetto del Prodotto causato da apparecchiature esterne.
- (g) Qualsiasi difetto del Prodotto in cui il numero di serie originale sia stato alterato o rimosso.
- (h) Qualsiasi normale deterioramento del Prodotto, in particolar modo nelle sue parti di consumo, accessori, e/o attacchi (per esempio: tasti, parti rotanti, cavi, Manuale dell’utente, ecc.).
- (i) Qualsiasi tipo di deformazione, scolorimento, e/o di involucro esterno del Prodotto inclusa la superficie del pannello LCD.

Per ricevere assistenza tecnica con questa Garanzia, l’Acquirente originale deve inviare il Prodotto, con trasporto pre-pagato, nella sua confezione originale o altra confezione adeguata che fornisce un livello analogo di protezione, assumendosi il rischio di danni e/o perdita in transito, al Distributore locale. L’Acquirente originale deve presentare la prova di acquisto che stabilisce la data di acquisto del Prodotto quando richiede servizio sotto Garanzia.

Il Periodo di garanzia per qualsiasi Prodotto sostituito e/o riparato sotto questa Garanzia scade alla fine del Periodo di garanzia originale.

EIZO O I SUOI DISTRIBUTORI NON SONO RESPONSABILI PER QUALSIASI DANNO O PERDITA DI DATI O ALTRE INFORMAZIONI MEMORIZZATI SU QUALSIASI SUPPORTO O QUALSIASI PARTE DI QUALSIASI PRODOTTO INVIATO A EIZO O I SUOI DISTRIBUTORI PER RIPARAZIONI.

EIZO E I SUOI DISTRIBUTORI NON OFFRONO ALCUNA GARANZIA ADDIZIONALE, IMPLICITA O ESPLICITA, RIGUARDO IL PRODOTTO E LA SUA QUALITÀ, PRESTAZIONI, VENDIBILITÀ O APPROPRIATEZZA PER QUALSIASI USO PARTICOLARE. IN NESSUN CASO EIZO O I DISTRIBUTORI EIZO AUTORIZZATI SARANNO RESPONSABILI PER QUALSIASI DANNO ACCIDENTALE, INDIRETTO, SPECIALE, CONSEGUENTE O DI QUALSIASI ALTRA NATURA (INCLUSI, SENZA LIMITI, DANNI PER PERDITA DI PROFITTI, INTERRUZIONE DELLE ATTIVITÀ, PERDITA DI INFORMAZIONI D’AFFARI O QUALSIASI ALTRA PERDITA PECUNIARIA) DERIVANTI DALL’USO O DALL’IMPOSSIBILITÀ DI USARE IL PRODOTTO O IN QUALSIASI RELAZIONE AL PRODOTTO, SIA SU BASE DI CONTRATTO, TORTO, NEGLIGENZA, STRETTA RESPONSABILITÀ O ALTRIMENTI, ANCHE SE EIZO O I DISTRIBUTORI EIZO AUTORIZZATI SONO STATI AVVERTITI DELLA POSSIBILITÀ DI TALI DANNI. QUESTA ESCLUSIONE INCLUDE ANCHE QUALSIASI RESPONSABILITÀ CHE POSSA INSORGERE DA RECLAMI DI TERZI CONTRO L’ACQUIRENTE ORIGINALE. L’ESSENZA DI QUESTO PROVVEDIMENTO È LIMITARE LA RESPONSABILITÀ POTENZIALE DI EIZO E DEI DISTRIBUTORI DERIVANTE DA QUESTA GARANZIA LIMITATA E/O DALLE VENDITE.

BEGRÄNSAD GARANTI

EIZO Corporation (nedan kallat "**EIZO**") och EIZOs auktoriserade distributörer (nedan kallade "**Distributörer**") garanterar i enlighet med villkoren i denna begränsade garanti (nedan kallad "**Garantin**") den ursprunglige köparen (nedan kallad den "**Ursprunglige köparen**") som köpte den i dokumentet specificerade produkten (nedan kallad "**Produkten**") från EIZO eller Distributörer, att EIZO eller Distributörer enligt eget gottfinnande kostnadsfritt antingen reparera eller byta ut den defekta Produkten om den Ursprunglige köparen inom Garantiperioden (definieras nedan) upptäcker att (i) Produkten fungerar felaktigt eller skadas under normal användning av Produkten i enlighet med beskrivningen i bruksanvisningen (nedan kallad "**Bruksanvisning**") eller att (ii) Produktens LCD-panel och ljusstyrka inte kan bibehålla den rekommenderade ljusstyrkan som anges i Bruksanvisningen under normal användning av Produkten i enlighet med beskrivningen i Bruksanvisningen.

Garantiperioden är begränsad till fem (5) år från datumet för Produktens inköp eller, om detta inträffar tidigare, begränsat till utlöpanget av 30 000 timmars användning (kallas härefter "Garantiperioden"), förutsatt att ljusstyrkan på produkten är garanterad endast om produkten har använts inom den rekommenderade ljusstyrka som beskrivs i Användarmanualen och Garantiperioden för ljusstyrkan är begränsad till fem (5) år från produktens inköpsdatum såvida användningstiden är mindre än eller lika med 10 000 timmar (ljusstyrkan är 180cd/m² och färgtemperaturen är 7 500K). EIZO och Distributörer ska inte under några villkor ha något annat ansvar än vad som anges i denna garanti gällande Produkten i relation till den Ursprunglige köparen eller tredje part.

EIZO och Distributörer kommer att upphöra med lagerhållning av Produktens delar efter sju (7) år efter att produktionen av dessa delar upphört. Nät skärmen repareras använder EIZO och distributörer reservdelar som uppfyller våra kvalitetsstandarder.

Garantin är endast giltig i de länder där det finns Distributörer. Garantin begränsar inte några av den Ursprunglige köparens lagstadgade rättigheter.

Oavsett andra villkor i denna garanti ska inte EIZO Distributörer under några villkor ha något ansvar i något av de fall som beskrivs nedan:

- (a) När någon bristfällighet hos Produkten kan härledas till att ha uppstått vid frakt, modifiering, ändring, felaktigt handhavande, olycka, felaktig installation, katastrof, felaktigt underhåll och/eller felaktig reparation utförd av tredje part annan än EIZO och Distributörer.
- (b) Alla former av inkompatibilitet hos Produkten på grund av möjliga tekniska innovationer och/eller bestämmelser.
- (c) Alla försämringar av sensorn;
- (d) Alla försämringar av bildens prestanda beroende på förbrukningsdelar så som LCD-panel och/eller bakgrundsbelysning etc. (t.ex. förändringar i färg, färgjämnhet, defekta pixlar inklusive brända pixlar etc.).
- (e) Alla försämringar av Produkten orsakat av användning av en högre ljusstyrka än den i Bruksanvisningen rekommenderade ljusstyrkan.
- (f) Alla defekter hos Produkten som orsakats av extern utrustning.
- (g) Alla defekter hos Produkten på vilken det ursprungliga serienumret har ändrats eller avlägsnats.
- (h) All normal försämring av Produkten, speciellt förbrukningsartiklar, tillbehör och/eller yttre delar (t.ex. knappar, roterande delar, kablar, Bruksanvisningen etc.).
- (i) Varje deformation, missfärgning och/eller skevhet av Produktens yttre inklusive ytan på LCD-panelen.

För att erhålla service under denna garanti måste den Ursprunglige köparen (med hänseende till risken för skada och/eller förlust under transport) leverera Produkten till närmaste Distributör med förebetald frakt, i dess ursprungliga förpackning eller annan fullgod förpackning som ger likvärdigt skydd. Den Ursprunglige köparen måste kunna visa inköpsbevis för Produkten som klargör Produktens inköpsdatum vid begäran av garantiservice.

Garantiperioden för alla utbytta och/eller reparerade produkter under denna garanti skall upphöra vid utgången av den ursprungliga Garantiperioden.

EIZO ELLER DISTRIBUTÖRER ÄR INTE ANSVARIGA FÖR NÅGON FORM AV SKADA ELLER FÖRLUST AV DATA ELLER ANNAN INFORMATION SOM HAR LAGRATS I NÅGON FORM AV MEDIA ELLER ANNAN DEL AV NÅGON PRODUKT SOM HAR RETURNERATS TILL EIZO ELLER DISTRIBUTÖRER FÖR REPARATION.

EIZO OCH DISTRIBUTÖRERNA GARANTERAR INGET, UTTRYCKLIGEN ELLER UNDERFÖRSTÅTT, VAD BETRÄFFAR PRODUKTEN OCH DESS KVALITET, PRESTANDA, SÄLJBARHET ELLER LÄMPLIGHET FÖR NÅGON FORM AV SPECIELL ANVÄNDNING. UNDER INGA OMSTÄNDIGHETER SKALL EIZO ELLER DISTRIBUTÖRERNA HÅLLAS ANSVARIGA FÖR NÅGRA SOM HELST UNDERORDNADE, INDIREKTA, SPECIELLA, DÄRAV FÖLJANDE ELLER ÖVRIGA SKADOR (INKLUSIVE, UTAN BEGRÄNSNING TILL, SKADOR FÖR FÖRLUST AV INKOMST, AVBRUTEN AFFÄRSRÖRELSE, FÖRLUST AV AFFÄRSINFORMATION ELLER ANNAN SÄRSKILD FÖRLUST) SOM UPPSTÅTT SOM ETT RESULTAT AV ANVÄNDNING ELLER OFÖRMÅGA ATT ANVÄNDA PRODUKTEN ELLER I NÅGON FORM AV ANSLUTNING TILL PRODUKTERNA, VARE SIG DETTA GRUNDAS PÅ KONTRAKT, ÅTALBAR HANDLING, FÖRSUMLIGHET, ANSVARSSKYLDIGHET ELLER ANNAT, ÄVEN OM EIZO ELLER DISTRIBUTÖRERNA HAR INFORMERATS BETRÄFFANDE MÖJLIGHET ATT SÅDANA SKADOR FÖRELIGGER. DETTA UNDANTAG OMFATTAR ÄVEN ALL FORM AV ANSVARSSKYLDIGHET SOM KAN UPPSTÅ GENOM EN TREDJE PARTS ANSPRÅK GENTEMOT DEN URSPRUNGLIGE KÖPAREN. GRUNDBESTÄNDSDELEN I BESTÄMMELEN ÄR ATT BEGRÄNSA DET EVENTUELLA ANSVARSTAGANDET FÖR EIZO OCH DISTRIBUTÖRERNA SOM KAN UPPSTÅ GENOM DENNA BEGRÄNSADE GARANTI OCH/ELLER FÖRSÄLJNING.

ОГРАНИЧЕННАЯ ГАРАНТИЯ

EIZOCorporation(называемаявдальнейшем“EIZO”)иавторизированныеEIZОдистрибуторы(называемыевдальнейшем“Дистрибуторы”)гарантируют,всоответствиисусловиямиипунктамиэтойограниченнойгарантии (называемойвдальнейшем“Гарантия”),первичномупокупателю(называемомувдальнейшем“Первоначальный покупатель”),которыйприобрелуEIZОилиДистрибуторовпродукт,указанныйвэтомдокументе(называемый в дальнейшем “Продукт”), что EIZO или Дистрибуторы на свое усмотрение либо бесплатно отремонтируют, либо бесплатно заменятПродукт,еслиПервоначальныйпокупательпризнаетвпределахГарантийногосрока (определенногониже),что(i)Продуктнеисправенилионповрежденвпроцессенормальногоиспользования Продукта в соответствии с описанием в инструкции по эксплуатации, прилагаемой к Продукту (называемой в дальнейшем “Руководство пользователя”), или что (ii) панель ЖКД и Яркость Продукта не в состоянии поддерживать рекомендованную яркость, указанную в Руководстве пользователя при условии нормального использованияПродуктавсоответствиисописаниемвРуководствепользователя.

Гарантийныйпериод(называемыйвдальнейшем«Гарантийныйпериод»)ограниченсрокомпять(5)летсодня приобретенияПродуктаприусловии,чтовремяегоиспользованиянепревысило30000часов.ЯркостьПродукта можетбытьгарантированатольковтомслучае,еслиПродуктиспользовалсясрекомендованнойяркостью, указаннойвРуководствепользователя;Гарантийныйпериодотношенияяркостиограниченпериодомпять(5) летсодняприобретенияПродуктаприусловии,чтовремяегоиспользованиянепревышает10000часов(для яркости180Кд/м²ицветовойтемпературы7500К).EIZОилиДистрибуторынесутникакойответственностине берутобязательствотносительноПродуктапоотношениюкПервоначальномупокупателюилипоотношениюк любымтретьимсторонам,кромеобязательств,оговоренныхвэтойГарантии.

EIZОилиДистрибуторыпрекратятхранениеилискладированиелюбыхдеталейПродуктапоистечениисеми(7) летпосле прекращенияпроизводстваэтихдеталей.ВслучаеремонтамонитораEIZОилиДистрибуторыбудут использоватьзапчасти,которыесоответствуютнашимстандартамQC(контролькачества).

Гарантия действительна только в странах или регионах, где расположены Дистрибуторы. Гарантия не ограничиваетникакзаконныеправаПервоначальногопокупателя.

НесмотрянадругиеусловияэтойГарантииEIZОилиДистрибуторынесутникакихобязательствсогласноэтой Гарантиивлюбомизперечисленныхнижеслучаев:

- (а) Любые дефекты Продукта, вызванные повреждениями при перевозке, модификацией, изменением, неправильным обращением, неправильным использованием, авариями, неправильной установкой, стихийными бедствиями, неправильным уходом и/или неправильным ремонтом третьей стороной, отличной от EIZОилиДистрибуторов;
- (б) Любые несовместимости Продукта из-за технических усовершенствований и/или изменения технических норм;
- (в) Любое повреждение датчика;
- (г) Любое ухудшение качества изображения, вызванное устареванием изнашивающихся частей, таких как ЖК-панель или задняя подсветка и т.д. (например, изменения цветопередачи, цветовой однородности, дефекты пикселей, включая сгоревшие пиксели, и т.д.);
- (д) Любые ухудшения Продукта, вызванные использованием при яркости, повышенной по сравнению с рекомендованной яркостью, описанной в Руководстве пользователя;
- (е) Любые дефекты Продукта, вызванные внешним оборудованием;
- (ж) Любые дефекты Продукта, при которых оригинальный серийный номер был изменен или удален;
- (з) Любые естественные ухудшения продукта, в частности, вызванные износом расходных частей, принадлежностей и/или приспособлений (например, кнопок, вращающихся частей, кабелей, Руководства пользователя и т.д.); и
- (и) Любые деформации, изменения цвета и/или коробления внешней поверхности продукта, включая поверхность панели ЖКД.

Чтобы получить техническое обслуживание в рамках Гарантии, Первоначальный покупатель должен доставить Продукт местному Дистрибутору, оплатив перевозку, в его оригинальной упаковке или в другой соответствующей упаковке, обеспечивающей равноценную степень защиты, принимая во внимание риск повреждения и/или утерю при транспортировке. При запросе технического обслуживания в рамках Гарантии Первоначальный покупатель должен предоставить свидетельство о покупке продукта и даты покупки.

Гарантийный период для любого замененного и/или отремонтированного продукта в рамках Гарантии истекает в конце завершения срока действия оригинального Гарантийного периода.

EIZO ИЛИ ДИСТРИБУТОРЫ НЕ НЕСУТ ОТВЕТСТВЕННОСТИ ЗА ЛЮБЫЕ ПОВРЕЖДЕНИЯ ИЛИ УТЕРЮ ДАННЫХ ИЛИ ДРУГОЙ ИНФОРМАЦИИ, ХРАНЯЩИХСЯ НА КАКИХ-ЛИБО НОСИТЕЛЯХ ИНФОРМАЦИИ ИЛИ НА ЛЮБЫХ ДРУГИХ ЧАСТЯХ ПРОДУКТА, КОТОРЫЙ ВОЗВРАЩЕН EIZO ИЛИ ДИСТРИБУТОРАМ ДЛЯ РЕМОНТА.

EIZO И ДИСТРИБУТОРЫ НЕ ДАЮТ НИКАКОЙ ДАЛЬНЕЙШЕЙ ГАРАНТИИ, ВЫРАЖЕННОЙ ИЛИ ПОДРАЗУМЕВАЕМОЙ, ОТНОСИТЕЛЬНО ПРОДУКТА И ЕГО КАЧЕСТВА, ТЕХНИЧЕСКИХ ХАРАКТЕРИСТИК, ТОВАРНОСТИ ИЛИ СООТВЕТСТВИЯ ДЛЯ КАКОГО-ЛИБО ОПРЕДЕЛЕННОГО ИСПОЛЬЗОВАНИЯ. НИ ПРИ КАКИХ УСЛОВИЯХ EIZO ИЛИ ДИСТРИБУТОРЫ НЕ НЕСУТ ОТВЕТСТВЕННОСТИ ЗА ЛЮБОЙ СЛУЧАЙНЫЙ, КОСВЕННЫЙ, СПЕЦИАЛЬНЫЙ, ПОБОЧНЫЙ ИЛИ ИНОЙ УЩЕРБ (ВКЛЮЧАЯ, БЕЗОГРАНИЧЕНИЙ, УЩЕРБИЗ-ЗА НЕ ПОЛУЧЕННУЮ ПРИБЫЛЬ, ПРЕРЫВАНИЯ БИЗНЕСА, ПОТЕРИ КОММЕРЧЕСКОЙ ИНФОРМАЦИИ ИЛИ ЛЮБЫЕ ДРУГИЕ ФИНАНСОВЫЕ ПОТЕРИ), ВОЗНИКШИЙ ИЗ-ЗА ИСПОЛЬЗОВАНИЯ ИЛИ НЕВОЗМОЖНОСТИ ИСПОЛЬЗОВАТЬ ПРОДУКТ ИЛИ В ЛЮБОЙ ДРУГОЙ СВЯЗИ С ПРОДУКТОМ, ЛИБО ОСНОВАННЫЙ НА КОНТРАКТНЫХ ОТНОШЕНИЯХ, ГРАЖДАНСКИХ ПРАВОНАРУШЕНИЯХ, НЕБРЕЖНОСТИ, ПРИЧИНЕНИЯ УЩЕРБА ТРЕТЬЕЙ СТОРОНЕ ИЛИ ЧЕМ-ЛИБО ЕЩЕ, ДАЖЕ ЕСЛИ EIZO ИЛИ ДИСТРИБУТОРЫ БЫЛИ УВЕДОМЛЕННЫ О ВОЗМОЖНОСТИ ТАКОГО УЩЕРБА. ЭТО ИСКЛЮЧЕНИЕ ТАКЖЕ ВКЛЮЧАЕТ ЛЮБЫЕ ОБЯЗАТЕЛЬСТВА, КОТОРЫЕ МОГУТ ВОЗНИКНУТЬ В РЕЗУЛЬТАТЕ ТРЕБОВАНИЙ ТРЕТЬЕЙ СТОРОНЫ В ОТНОШЕНИИ ПЕРВОНАЧАЛЬНОГО ПОКУПАТЕЛЯ. СУЩЕСТВОМ ЭТОГО ПОЛОЖЕНИЯ ЯВЛЯЕТСЯ ОГРАНИЧЕНИЕ ПОТЕНЦИАЛЬНОЙ ОТВЕТСТВЕННОСТИ EIZO И ДИСТРИБУТОРОВ, ВОЗНИКАЮЩЕЙ ИЗ-ЗА ЭТОЙ ОГРАНИЧЕННОЙ ГАРАНТИИ ИЛИ ПРОДАЖ.

有限责任保证书

EIZO Corporation (以下简称“EIZO”)和 EIZO 授权的经销商 (以下简称“经销商”), 接受并依照本有限责任保证书 (以下简称“保证书”)之条款, 向从 EIZO 和经销商购买本文中规定产品 (以下简称“产品”)的原买方 (以下称“原买方”)提供保证: 在保证期内 (规定如下), 如果原买方发现 (i) 按本产品所附使用说明书 (以下简称“用户手册”)所述方式正常使用本产品过程中, 本产品出现故障或损坏; 或 (ii) 按用户手册所述方式正常使用本产品过程中, 本产品的液晶显示屏 (LCD) 及亮度未能达到用户手册中所述的推荐亮度时, EIZO 和经销商根据其独立的判断免费修理或更换该产品。

本保证期限定为本产品的使用时间在 3 万小时以下的条件下自购买本产品之日起的五 (5) 年 (以下简称“保证期限”), 仅当在用户手册中所述的推荐亮度条件下使用本产品时, 才保证本产品的亮度, 亮度的保证期限定为本产品的使用时间在 10000 小时以下 (含 10000 小时) (亮度为 180cd/m², 色温为开氏温度 7500) 的条件下自购买本产品之日起五 (5) 年。EIZO 和经销商将不向原买方或任何第三方承担本保证书所规定之外的与本产品有关任何责任或义务。

本产品的任何部件停产七 (7) 年后, EIZO 和经销商将不再保留或保管任何这类部件。维修显示器时, EIZO 与经销商将使用符合我方质量控制标准的替换零件。

本保证书仅对于设有经销商的国家或地区有效。本保证书并不限定原买方的任何法律权利。

无论本保证书的任何其他条款如何规定, 对于任何下列情况之一, EIZO 和经销商将不承担本保证书规定责任:

- (a) 由于运输损害、改装、改动、滥用、误用、意外事故、错误安装、灾害、维护不善和 / 或由除 EIZO 和经销商以外的第三方进行不适当的修理造成本产品的任何故障。
- (b) 由于可能发生的技术变更和 / 或调整造成本产品的任何不兼容性。
- (c) 传感器的任何劣化;
- (d) 由于诸如液晶显示屏 (LCD) 和 / 或背景照明等消耗品部件的老化造成的任何显示性能低劣 (如色彩变化、色彩均匀性变化、包括烧伤像素在内的像素缺陷等)。
- (e) 由于在比用户手册所推荐亮度更高的亮度下使用对本产品所造成的任何老化。
- (f) 因外部设备造成本产品的任何故障。
- (g) 因本产品的原序号被改变或消除造成本产品的任何故障。
- (h) 本产品的任何正常老化, 尤其是消耗品、附件和 / 或附加装置 (如按钮、旋转部件、电缆、用户手册等)、以及
- (i) 本产品表面包括液晶显示屏 (LCD) 表面的任何变形、变色和 / 翘曲。

为了获得本保证书规定的服务, 原买方必须使用原包装或其他具有同等保护程度的适当包装将本产品运送到当地的经销商, 并且预付运费, 承担运输中的损坏和 / 或损失的风险。要求提供本保证书规定的服务时, 原买方必须提交购买本产品和标明此购买日期的证明。

按本保证书规定进行了更换和 / 或修理的任何产品的保证期限, 将在原保证期限结束时终止。

在返回给 EIZO 和经销商进行修理后, 任何产品的任何媒体或任何部件中储存的数据或其他信息发生任何损坏或损失, 对此 EIZO 和经销商将不承担责任。

对于本产品及其质量、性能、可销售性以及对于特殊用途的适合性, EIZO 和经销商不提供其他任何明示或暗示的保证。因使用本产品或无法使用本产品或因与本产品有任何关系 (无论是否根据合同) 而造成: 任何附带的、间接的、特殊的、随之发生的或其他的损害 (包括但不限于: 利润损失、业务中断、业务信息丢失或其他任何金钱损失) 以及侵权行为、过失、严格赔偿责任或其他责任, 即使已经向 EIZO 和经销商提出了发生这些损害的可能性, 对此 EIZO 和经销商概不承担责任。本免责条款还包括因第三方向原买方提出索赔而可能发生的任何责任。本条款的本质是限定由于本有限责任保证书和 / 或销售本产品所发生的 EIZO 和经销商的潜在责任。



EIZO Corporation 

153 Shimokashiwano, Hakusan, Ishikawa 924-8566 Japan

EIZO GmbH EC REP

Carl-Benz-Straße 3, 76761 Rülzheim, Germany

艺卓显像技术(苏州)有限公司

中国苏州市苏州工业园区展业路 8 号中新科技工业坊 5B

EIZO Limited UK Responsible Person

1 Queens Square, Ascot Business Park, Lyndhurst Road,
Ascot, Berkshire, SL5 9FE, UK

EIZO AG CH REP

Moosacherstrasse 6, Au, CH-8820 Wädenswil, Switzerland



00N0N462AZ
UM-MX215