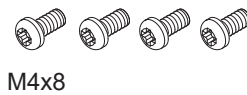
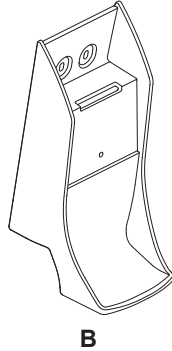
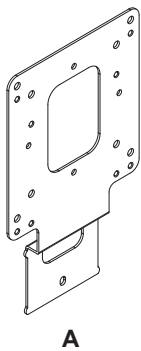


## User's Manual 用户手册 取扱説明書

This product is comprised of a set of metal fittings used to mount a compact PC on the back of a monitor. For information on supported monitors, refer to our website ([www.eizoglobal.com](http://www.eizoglobal.com)). The installation method for typical computers is explained in the installation manual on our website (does not cover all computers).

本产品是将小型电脑安装在显示器背面的一套金属配件。有关所支持的显示器的信息，请参照我们的网站 ([www.eizoglobal.com](http://www.eizoglobal.com))。典型电脑的安装方法在我们网站上的安装手册中进行了说明（未涵盖所有电脑）。

この製品は、小型コンピュータをモニター背面に取り付けるための金具です。対応モニターは、当社 Web サイト ([www.eizo.co.jp](http://www.eizo.co.jp)) を参照してください。なお、代表的なコンピュータへの取り付け方法を、当社 Web サイトの「設定マニュアル」に記載しています（すべてのコンピュータを網羅するものではありません）。



- The types and number of screws used to mount a PC differ by model.
- 安装 PC 所用的螺钉类型和数量因型号而异。
- 使用するねじの種類や数は、取り付けるコンピュータにより異なります。



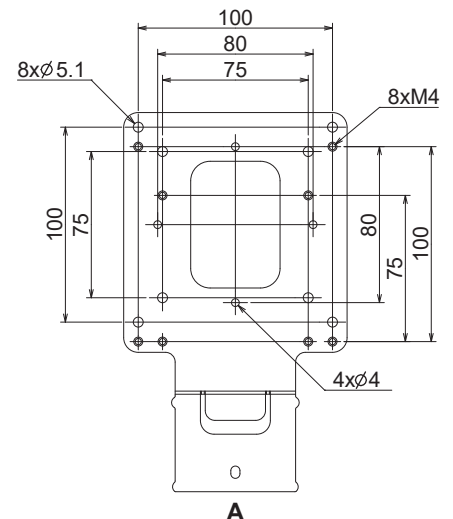
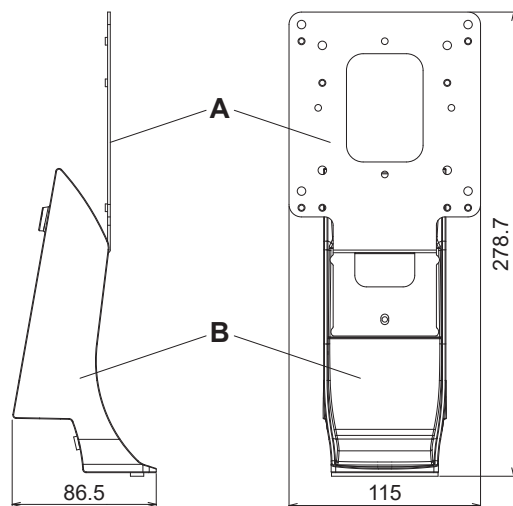
- Thumb screw
- 蝶形螺钉
- つまみねじ



User's Manual (this manual)  
 用户手册 (本手册)  
 取扱説明書 (本書)

Unit: mm  
 单位: mm  
 单位: mm

Net Weight: Approx. 0.4 kg  
 净重: 约 0.4 kg  
 質量: 约 0.4 kg



## EIZO Corporation

153 Shimokashiwano, Hakusan, Ishikawa 924-8566 Japan

## EIZO株式会社

〒924-8566 石川県白山市下柏野町 153 番地

[www.eizoglobal.com](http://www.eizoglobal.com)  
[www.eizo.co.jp](http://www.eizo.co.jp)