



# Οδηγίες χρήσης

## RadiForce® MX243W

Έγχρωμη οθόνη LCD

### Σημαντικό

Βεβαιωθείτε ότι έχετε διαβάσει τις Οδηγίες χρήσης και το Εγχειρίδιο εγκατάστασης πριν από τη χρήση.

- Ανατρέξτε στο Εγχειρίδιο εγκατάστασης για τις ρυθμίσεις και τις οδηγίες προσαρμογής της οθόνης.
- Οι πιο πρόσφατα επικαιροποιημένες πληροφορίες όσον αφορά το προϊόν, συμπεριλαμβανομένων των Οδηγιών χρήσης, διατίθενται στην ιστοσελίδα μας.

[www.eizoglobal.com](http://www.eizoglobal.com)

# ΣΥΜΒΟΛΑ ΑΣΦΑΛΕΙΑΣ

Το παρόν εγχειρίδιο και προϊόν χρησιμοποιούν τα παρακάτω σύμβολα ασφαλείας. Καταδεικνύουν κρίσιμες πληροφορίες. Διαβάστε τες με προσοχή.

 <b>ΠΡΟΕΙΔΟΠΟΙΗΣΗ</b>	Αν δεν συμμορφωθείτε με τις πληροφορίες που αφορούν την επισήμανση ΠΡΟΕΙΔΟΠΟΙΗΣΗ, ενδέχεται να προκληθεί σοβαρός τραυματισμός και να δημιουργηθεί θανάσιμος κίνδυνος.
 <b>ΠΡΟΣΟΧΗ</b>	Αν δεν συμμορφωθείτε με τις πληροφορίες που αφορούν στην επισήμανση ΠΡΟΣΟΧΗ, μπορεί να προκληθεί μικροτραυματισμός ή/και υλικές ζημιές ή/και ζημιά στο προϊόν.
	Δηλώνει μια προειδοποίηση ή ένδειξη προσοχής. Για παράδειγμα, το  υποδεικνύει κίνδυνο «ηλεκτροπληξίας».
	Δηλώνει μια ενέργεια που απαγορεύεται. Για παράδειγμα, το  σημαίνει «Απαγορεύεται η αποσυναρμολόγηση».

Το προϊόν αυτό έχει προσαρμοστεί ειδικά για χρήση στην περιοχή όπου αποστέλλεται αρχικά.

Αν χρησιμοποιηθεί εκτός αυτής της περιοχής, ενδέχεται να μην αποδίδει όπως περιγράφεται στις προδιαγραφές του.

Απαγορεύεται η αναπαραγωγή, η αποθήκευση σε σύστημα ανάκτησης ή η μετάδοση σε οποιαδήποτε μορφή ή με οποιοδήποτε μέσο -ηλεκτρονικό, μηχανικό ή με άλλο τρόπο- οποιοδήποτε μέρους αυτού του εγχειριδίου, χωρίς την προηγούμενη έγγραφη άδεια της EIZO Corporation.

Η EIZO Corporation δεν έχει ουδεμία υποχρέωση διατήρησης του απορρήτου οποιοδήποτε υλικού ή οποιασδήποτε πληροφορίας έχει υποβληθεί, εκτός εάν έχουν υπάρξει προηγούμενες συμφωνίες περί λήψης τέτοιων πληροφοριών από την EIZO Corporation. Έχει καταβληθεί κάθε δυνατή προσπάθεια για να εξασφαλιστεί ότι το παρόν εγχειρίδιο παρέχει ενημερωμένες πληροφορίες, ωστόσο λάβετε υπόψη ότι οι προδιαγραφές του προϊόντος EIZO υπόκεινται σε αλλαγές χωρίς προειδοποίηση.

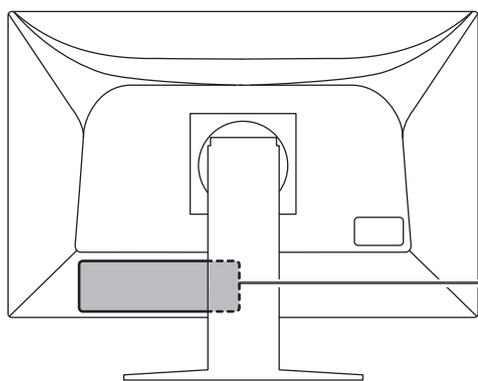
## ΠΡΟΦΥΛΑΞΕΙΣ

### Σημαντικό

Το προϊόν αυτό έχει προσαρμοστεί ειδικά για χρήση στην περιοχή όπου αποστέλλεται αρχικά. Αν χρησιμοποιηθεί εκτός αυτής της περιοχής, ενδέχεται να μην αποδίδει όπως περιγράφεται στις προδιαγραφές του.

Για την προσωπική σας ασφάλεια και τη σωστή συντήρηση της μονάδας, διαβάστε προσεκτικά την ενότητα «ΠΡΟΦΥΛΑΞΕΙΣ» και τα σήματα υπόδειξης ασφαλείας πάνω στην οθόνη.

### Θέση του σήματος υπόδειξης ασφαλείας



#### WARNING

RISK OF ELECTRIC SHOCK. DO NOT OPEN.

#### AVERTISSEMENT

RISQUE DE CHOC ELECTRIQUE. NE PAS OUVRIR.

#### WARNUNG

GEFAHR DES ELEKTRISCHEN SCHLAGES. RÜCKWAND NICHT ENTFERNEN.

#### 警告

触电危险，请勿打开后盖。

#### 警告

感電の恐れあり、カバーをあけないでください。

The equipment must be connected to a grounded main outlet.

L'appareil doit être relié à une prise avec terre.

Jordet stikkontakt skal benyttes når apparatet tilkobles datanett.

Apparaten skall anslutas till jordat nätuttag.

设备必须连接到接地的电源插座。

電源コードのアースは必ず接地してください。

### Σύμβολα πάνω στη μονάδα

Σύμβολο	Το σύμβολο αυτό δηλώνει
	Διακόπτης τροφοδοσίας: Πατήστε τον για να απενεργοποιήσετε την κεντρική τροφοδοσία της οθόνης.
	Διακόπτης τροφοδοσίας: Πατήστε τον για να ενεργοποιήσετε την κεντρική τροφοδοσία της οθόνης.
	Κουμπί τροφοδοσίας: Πατήστε το για να ανάψετε ή να σβήσετε την οθόνη.
	Εναλλασσόμενο ρεύμα
	Προσοχή, κίνδυνος ηλεκτροπληξίας
	ΠΡΟΣΟΧΗ: Ανατρέξτε στην ενότητα <a href="#">ΣΥΜΒΟΛΑ ΑΣΦΑΛΕΙΑΣ [▶ 2]</a>
	Σήμανση ΑΗΗΕ: Το προϊόν πρέπει να απορρίπτεται ξεχωριστά, τα υλικά επιδέχονται ανακύκλωση.
	Σήμανση CE: Σήμα συμμόρφωσης ΕΕ σύμφωνα με τις διατάξεις της Οδηγίας ή/και του Κανονισμού του Συμβουλίου.
	Κατασκευαστής
	Ημερομηνία κατασκευής
	Προσοχή: Η ομοσπονδιακή νομοθεσία (ΗΠΑ) περιορίζει την πώληση της παρούσας συσκευής από αδειοδοτημένο γιατρό ή κατ' εντολήν αδειοδοτημένου γιατρού.

## ΠΡΟΦΥΛΑΞΕΙΣ

---

Σύμβολο	Το σύμβολο αυτό δηλώνει
	Ιατρικό προϊόν στην ΕΕ
EU Importer	Εισαγωγέας στην ΕΕ
	Σήμα που υποδεικνύει συμμόρφωση με τους κανονισμούς του Ηνωμένου Βασιλείου
	Υπεύθυνο πρόσωπο στο Ηνωμένο Βασίλειο
	Εξουσιοδοτημένος αντιπρόσωπος στην Ελβετία
	Εξουσιοδοτημένος αντιπρόσωπος στην Ευρωπαϊκή Κοινότητα

**ΠΡΟΕΙΔΟΠΟΙΗΣΗ****ΠΡΟΕΙΔΟΠΟΙΗΣΗ**

**Αν από τη μονάδα αρχίζει να βγαίνει καπνός ή αν η μονάδα μυρίζει σαν να καίγεται ή κάνει παράξενους θορύβους, αποσυνδέστε αμέσως όλες τις συνδέσεις τροφοδοσίας και επικοινωνήστε με τον αντιπρόσωπο της EIZO για βοήθεια.**

Αν επιχειρήσετε να χρησιμοποιήσετε μια μονάδα που δυσλειτουργεί, μπορεί να προκληθεί πυρκαγιά, ηλεκτροπληξία ή ζημιά στον εξοπλισμό.

**ΠΡΟΕΙΔΟΠΟΙΗΣΗ**

**Δεν πρέπει να αποσυναρμολογήσετε ούτε να τροποποιήσετε τη μονάδα.**

Το άνοιγμα του περιβλήματος μπορεί να προκαλέσει ηλεκτροπληξία ή έγκαυμα από εξαρτήματα υψηλής τάσης ή υψηλής θερμοκρασίας. Η τροποποίηση της μονάδας ενδέχεται να προκαλέσει πυρκαγιά ή ηλεκτροπληξία.

**ΠΡΟΕΙΔΟΠΟΙΗΣΗ**

**Για οποιαδήποτε εργασία επισκευής απευθυνθείτε σε εξειδικευμένο προσωπικό.**

Μην προσπαθήσετε να επιδιορθώσετε εσείς οι ίδιοι το προϊόν, γιατί ενδεχόμενο άνοιγμα ή αφαίρεση των καλυμμάτων μπορεί να προκαλέσει πυρκαγιά, ηλεκτροπληξία ή ζημιά στον εξοπλισμό.

**ΠΡΟΕΙΔΟΠΟΙΗΣΗ**

**Κρατήστε ξένα αντικείμενα ή υγρά μακριά από τη μονάδα.**

Η πτώση μεταλλικών μερών, εύφλεκτων υλικών ή υγρών κατά λάθος μέσα στο περίβλημα μπορεί να προκαλέσει πυρκαγιά, ηλεκτροπληξία ή ζημιά στον εξοπλισμό.

Αν κάποιο αντικείμενο ή υγρό πέσει ή χυθεί στο εσωτερικό του περιβλήματος, αποσυνδέστε αμέσως τη μονάδα από το ρεύμα. Αναθέστε τον έλεγχο της μονάδας σε εξειδικευμένο τεχνικό συντήρησης προτού να την χρησιμοποιήσετε ξανά.

**ΠΡΟΕΙΔΟΠΟΙΗΣΗ**

**Τοποθετήστε τη μονάδα σε στιβαρή και σταθερή βάση.**

Αν η μονάδα τοποθετηθεί σε ακατάλληλη επιφάνεια, μπορεί να πέσει και να προκαλέσει τραυματισμό.

Αν η μονάδα πέσει, αποσυνδέστε αμέσως την τροφοδοσία και συμβουλευτείτε τον τοπικό αντιπρόσωπο της EIZO. Μην συνεχίσετε να χρησιμοποιείτε μια μονάδα που έχει υποστεί ζημιά. Η χρήση μονάδας που έχει υποστεί ζημιά ενδέχεται να προκαλέσει πυρκαγιά ή ηλεκτροπληξία.

<p> <b>ΠΡΟΕΙΔΟΠΟΙΗΣΗ</b></p>	
<p><b>Χρησιμοποιήστε τη μονάδα σε κατάλληλο χώρο.</b>                  Αλλιώς υπάρχει κίνδυνος πρόκλησης πυρκαγιάς, ηλεκτροπληξίας ή ζημιάς στον εξοπλισμό.</p> <ul style="list-style-type: none"> <li>• Μην την τοποθετήσετε σε εξωτερικούς χώρους.</li> <li>• Μην την τοποθετήσετε σε κανένα μεταφορικό μέσο (πλοίο, αεροσκάφος, τρένο, αυτοκίνητο κλπ).</li> <li>• Μην την τοποθετήσετε σε περιβάλλον με σκόνη ή υγρασία.</li> <li>• Μην την τοποθετήσετε σε χώρους όπου υπάρχει κίνδυνος να πιτσιλιστεί η οθόνη (μπάνιο, κουζίνα, κλπ).</li> <li>• Μην την τοποθετήσετε σε χώρους με ατμό που έρχεται σε άμεση επαφή με την οθόνη.</li> <li>• Μην την τοποθετήσετε κοντά σε συσκευές παραγωγής θερμότητας ή υγραντήρες.</li> <li>• Μην την τοποθετήσετε σε χώρους όπου θα είναι άμεσα εκτεθειμένη στο φως του ήλιου.</li> <li>• Μην την τοποθετήσετε σε περιβάλλον όπου υπάρχει εύφλεκτο αέριο.</li> <li>• Μην την τοποθετήσετε σε χώρους με διαβρωτικά αέρια (όπως διοξείδιο του θείου, υδρόθειο, διοξείδιο του αζώτου, χλώριο, αμμωνία και όζον).</li> <li>• Μην την τοποθετήσετε σε χώρους με σκόνη, συστατικά που επιταχύνουν τη διάβρωση στην ατμόσφαιρα (όπως χλωριούχο νάτριο και θείο), αγωγίμα μέταλλα και ούτω καθεξής.</li> </ul>	
<p> <b>ΠΡΟΕΙΔΟΠΟΙΗΣΗ</b></p>	
<p><b>Διατηρείτε τις πλαστικές σακούλες συσκευασίας μακριά από βρέφη και παιδιά.</b>                  Οι πλαστικές σακούλες συσκευασίας μπορεί να προκαλέσουν ασφυξία.</p>	
<p> <b>ΠΡΟΕΙΔΟΠΟΙΗΣΗ</b></p>	
<p><b>Χρησιμοποιήστε το καλώδιο ρεύματος που περιλαμβάνεται στη συσκευασία και συνδέστε τη μονάδα σε τυπική πρίζα ρεύματος στη χώρα σας.</b>                  Βεβαιωθείτε ότι χρησιμοποιείται η ονομαστική τάση του καλωδίου ρεύματος. Αλλιώς υπάρχει κίνδυνος πρόκλησης πυρκαγιάς ή ηλεκτροπληξίας.                  Τροφοδοσία: 100-240 Vac 50/60 Hz</p>	
<p> <b>ΠΡΟΕΙΔΟΠΟΙΗΣΗ</b></p>	
<p><b>Για να αποσυνδέσετε το καλώδιο ρεύματος, κρατήστε σταθερά το βύσμα και τραβήξτε.</b>                  Ενδεχόμενο τράβηγμα του καλωδίου μπορεί να προκαλέσει ζημιά στο καλώδιο και πυρκαγιά ή ηλεκτροπληξία.</p> <div data-bbox="343 1646 790 1769">  <p>OK</p> </div>	
<p> <b>ΠΡΟΕΙΔΟΠΟΙΗΣΗ</b></p>	
<p><b>Ο εξοπλισμός πρέπει να συνδέεται σε γειωμένη πρίζα.</b>                  Διαφορετικά, μπορεί να προκληθεί πυρκαγιά ή ηλεκτροπληξία.</p>	

 <b>ΠΡΟΕΙΔΟΠΟΙΗΣΗ</b>	
<p><b>Χρησιμοποιείτε τη σωστή τάση.</b></p> <ul style="list-style-type: none"> <li>• Η μονάδα είναι σχεδιασμένη για χρήση μόνο με συγκεκριμένη τάση. Η σύνδεση σε τάση διαφορετική από αυτήν που καθορίζονται στις παρούσες «Οδηγίες χρήσης» ενδέχεται να προκαλέσει πυρκαγιά, ηλεκτροπληξία ή ζημιά στον εξοπλισμό. Τροφοδοσία: 100-240 Vac 50/60 Hz</li> <li>• Μην υπερφορτώνετε το κύκλωμα τροφοδοσίας, γιατί ενδέχεται να προκληθεί πυρκαγιά ή ηλεκτροπληξία.</li> </ul>	
 <b>ΠΡΟΕΙΔΟΠΟΙΗΣΗ</b>	
<p><b>Χειρίζεστε προσεκτικά το καλώδιο ρεύματος.</b></p> <p>Μην αφήνετε πάνω του βαριά αντικείμενα, μην τραβάτε και μην δένετε το καλώδιο ρεύματος. Η χρήση καλωδίου ρεύματος που έχει υποστεί ζημιά ενδέχεται να προκαλέσει πυρκαγιά ή ηλεκτροπληξία.</p>	
 <b>ΠΡΟΕΙΔΟΠΟΙΗΣΗ</b>	
<p><b>Ο χειριστής δεν πρέπει να αγγίζει τον ασθενή την ώρα που αγγίζει το προϊόν.</b></p> <p>Το συγκεκριμένο προϊόν δεν έχει σχεδιαστεί για να το αγγίζουν οι ασθενείς.</p>	
 <b>ΠΡΟΕΙΔΟΠΟΙΗΣΗ</b>	
<p><b>Μην αγγίζετε ποτέ το βύσμα και το καλώδιο ρεύματος αν αρχίσει να βγάζει σπινθήρες.</b></p> <p>Τυχόν επαφή μπορεί να προκαλέσει ηλεκτροπληξία.</p>	
 <b>ΠΡΟΕΙΔΟΠΟΙΗΣΗ</b>	
<p><b>Αν συνδέσετε βάση με βραχίονα, ανατρέξτε στο Εγχειρίδιο χρήσης της βάσης και εγκαταστήστε τη μονάδα με ασφάλεια.</b></p> <p>Διαφορετικά, η μονάδα μπορεί να αποσυνδεθεί και να προκαλέσει τραυματισμό ή/και ζημιά στον εξοπλισμό.</p> <p>Πριν από την εγκατάσταση, βεβαιωθείτε ότι τα γραφεία, οι τοίχοι ή οποιοσδήποτε άλλες επιφάνειες εγκατάστασης διαθέτουν επαρκή μηχανική αντοχή.</p> <p>Αν η μονάδα πέσει, αποσυνδέστε αμέσως την τροφοδοσία και συμβουλευτείτε τον τοπικό αντιπρόσωπο της EIZO. Μην συνεχίσετε να χρησιμοποιείτε μια μονάδα που έχει υποστεί ζημιά. Η χρήση μονάδας που έχει υποστεί ζημιά ενδέχεται να προκαλέσει πυρκαγιά ή ηλεκτροπληξία. Όταν επαναπροσαρμόσετε τη ρυθμιζόμενη βάση, χρησιμοποιήστε τις ίδιες βίδες και σφίξτε τες καλά.</p>	
 <b>ΠΡΟΕΙΔΟΠΟΙΗΣΗ</b>	
<p><b>Μην αγγίζετε με γυμνά χέρια μια οθόνη LCD που έχει υποστεί ζημιά.</b></p> <p>Αν κάποιο σημείο της επιδερμίδας σας έλθει σε άμεση επαφή με την οθόνη, πλυθείτε καλά.</p> <p>Αν πέσει υγρός κρύσταλλος στα μάτια σας ή στο στόμα σας, πλυθείτε αμέσως με άφθονο νερό και πηγαίνετε αμέσως στον γιατρό. Διαφορετικά, μπορεί να προκληθεί τοξική αντίδραση.</p>	



**ΠΡΟΕΙΔΟΠΟΙΗΣΗ**

**Για εγκατάσταση σε ψηλά σημεία, ζητήστε τη βοήθεια ενός επαγγελματία.**

Κατά την εγκατάσταση της οθόνης σε κάποιο ψηλό σημείο, υπάρχει κίνδυνος πτώσης του προϊόντος ή εξαρτημάτων του και πρόκλησης τραυματισμού. Ζητήστε βοήθεια από εμάς ή από έναν επαγγελματία που ειδικεύεται στις κατασκευαστικές εργασίες κατά την εγκατάσταση της οθόνης, μεταξύ άλλων για την επιθεώρηση του προϊόντος για τυχόν ζημιές ή παραμορφώσεις τόσο πριν όσο και μετά την εγκατάσταση της οθόνης.

**ΠΡΟΣΟΧΗ** **ΠΡΟΣΟΧΗ****Ελέγξτε τη λειτουργική κατάσταση της μονάδας προτού τη χρησιμοποιήσετε.**

Προχωρήστε στη χρήση της αφού βεβαιωθείτε ότι προβάλλεται εικόνα χωρίς προβλήματα.  
Κατά τη χρήση πολλαπλών μονάδων πρέπει πρώτα να βεβαιωθείτε ότι οι εικόνες προβάλλονται όπως πρέπει.

 **ΠΡΟΣΟΧΗ****Στερεώστε γερά τα καλώδια που διαθέτουν διάταξη συγκράτησης.**

Αν δεν τα στερεώσετε καλά, ενδέχεται να αποσυνδεθούν και, κατά συνέπεια, να διακοπεί η απεικόνιση και οι εργασίες σας γενικώς.

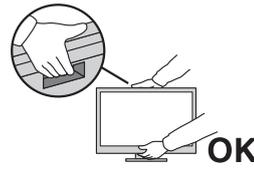
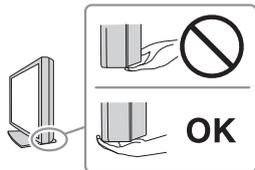
 **ΠΡΟΣΟΧΗ****Αποσυνδέστε τα καλώδια και αφαιρέστε τα εξαρτήματα πριν από τη μετακίνηση της μονάδας.**

Διαφορετικά, τα καλώδια ή τα εξαρτήματα μπορεί να αποσυνδεθούν κατά τη μετακίνηση, προκαλώντας τραυματισμό.

 **ΠΡΟΣΟΧΗ****Μεταφέρετε ή τοποθετείτε τη μονάδα ακολουθώντας τις σωστές μεθόδους.**

- Όταν μετακινείτε το προϊόν, κρατάτε σταθερά το κάτω μέρος της οθόνης.
- Οι οθόνες μεγέθους 30 ιντσών και άνω είναι βαριές. Φροντίστε να αναλαμβάνουν τουλάχιστον δύο άτομα την αποσυσκευασία ή/και τη μεταφορά της οθόνης.
- Αν το μοντέλο της συσκευής σας διαθέτει λαβή στο πίσω μέρος της οθόνης, πιάστε και κρατήστε σταθερά το κάτω μέρος και τη λαβή της οθόνης.

Ενδεχόμενη πτώση της μονάδας μπορεί να προκαλέσει τραυματισμό ή ζημιά στον εξοπλισμό.

 **ΠΡΟΣΟΧΗ****Προσέξτε να μην χτυπήσετε τα χέρια σας.**

Εάν ασκήσετε ξαφνικά δύναμη στην οθόνη για να ρυθμίσετε το ύψος ή τη γωνία της, τα χέρια σας μπορεί να χτυπηθούν και να τραυματιστούν.

 **ΠΡΟΣΟΧΗ****Μη φράζετε τις σχισμές αερισμού του περιβλήματος.**

- Μην τοποθετείτε αντικείμενα πάνω στις σχισμές αερισμού.
- Μην εγκαταστήσετε τη μονάδα σε σημείο χωρίς καλό εξαερισμό ή σε στενό χώρο.
- Μη χρησιμοποιείτε τη μονάδα όταν είναι πεσμένη ή αναποδογυρισμένη.

Το φράξιμο των σχισμών αερισμού εμποδίζει τη σωστή ροή του αέρα και ενδέχεται να προκαλέσει πυρκαγιά, ηλεκτροπληξία ή ζημιά στον εξοπλισμό.



<p> <b>ΠΡΟΣΟΧΗ</b></p>
<p><b>Μην αγγίζετε το βύσμα ρεύματος με υγρά χέρια.</b> Τυχόν επαφή μπορεί να προκαλέσει ηλεκτροπληξία.</p>  
<p> <b>ΠΡΟΣΟΧΗ</b></p>
<p><b>Μην τοποθετείτε αντικείμενα γύρω από το βύσμα ρεύματος.</b> Έτσι θα μπορείτε να αποσυνδέσετε εύκολα το βύσμα ρεύματος σε περίπτωση προβλήματος για αποφυγή πυρκαγιάς ή ηλεκτροπληξίας.</p> 
<p> <b>ΠΡΟΣΟΧΗ</b></p>
<p><b>Καθαρίζετε περιοδικά το χώρο γύρω από το βύσμα ρεύματος και τη σχισμή αερισμού της οθόνης.</b> Ενδεχόμενη παρουσία σκόνης, νερού ή λαδιού πάνω σε αυτήν την περιοχή μπορεί να προκαλέσει πυρκαγιά.</p>
<p> <b>ΠΡΟΣΟΧΗ</b></p>
<p><b>Αποσυνδέετε τη μονάδα από την πρίζα πριν την καθαρίσετε.</b> Αν την καθαρίσετε ενώ είναι συνδεδεμένη στην πρίζα ρεύματος, μπορεί να προκληθεί ηλεκτροπληξία.</p>
<p> <b>ΠΡΟΣΟΧΗ</b></p>
<p><b>Αν σκοπεύετε να μη χρησιμοποιήσετε τη μονάδα για μεγάλο χρονικό διάστημα, αποσυνδέστε το βύσμα ρεύματος από την πρίζα αφότου κλείσετε το διακόπτη ρεύματος, για λόγους ασφαλείας και εξοικονόμησης ενέργειας.</b></p>
<p> <b>ΠΡΟΣΟΧΗ</b></p>
<p><b>Η απόρριψη του συγκεκριμένου προϊόντος πρέπει να γίνεται σύμφωνα με τους νόμους της περιοχής ή της χώρας κατοικίας σας.</b></p>
<p> <b>ΠΡΟΣΟΧΗ</b></p>
<p><b>Για τους χρήστες στην περιοχή του ΕΟΧ και στην Ελβετία:</b> Κάθε σοβαρό περιστατικό που προκύπτει σχετικά με τη συσκευή θα πρέπει να αναφέρεται στον Κατασκευαστή και στην Αρμόδια αρχή του Κράτους μέλους όπου βρίσκεται ο χρήστης ή/και ο ασθενής.</p>

## Προειδοποίηση σχετικά με αυτήν την οθόνη

### Ενδείξεις χρήσης

Το συγκεκριμένο προϊόν ενδείκνυται για χρήση κατά την προβολή ραδιολογικών εικόνων, για εξέταση, ανάλυση και διάγνωση από καταρτισμένο ιατρικό προσωπικό. Η οθόνη δεν προορίζεται για μαστογραφία.

#### Προσοχή

- Το προϊόν αυτό μπορεί να μην καλύπτεται από εγγύηση σε περίπτωση που χρησιμοποιηθεί με τρόπο διαφορετικό από αυτόν που περιγράφεται στο παρόν εγχειρίδιο.
- Οι προδιαγραφές που αναφέρονται στο παρόν εγχειρίδιο ισχύουν μόνο εφόσον χρησιμοποιούνται τα καλώδια ρεύματος που παρέχονται μαζί με το προϊόν και τα καλώδια σήματος που καθορίζονται από την EIZO.
- Χρησιμοποιείτε αποκλειστικά τα προϊόντα αξεσουάρ EIZO που καθορίζονται από την EIZO με το συγκεκριμένο προϊόν.

### Προφυλάξεις για τη χρήση

- Ορισμένα εξαρτήματα (όπως η οθόνη LCD και ο ανεμιστήρας) ενδέχεται να υποστούν φθορά μετά την πάροδο μεγάλου χρονικού διαστήματος. Ελέγχετε περιοδικά ότι λειτουργούν κανονικά.
- Αν αλλάξει η εικόνα της οθόνης μετά την απεικόνιση της ίδιας εικόνας για παρατεταμένο χρονικό διάστημα, ενδέχεται να εμφανιστεί ένα μετείκασμα (afterimage). Χρησιμοποιήστε τη λειτουργία προφύλαξης οθόνης ή τη λειτουργία εξοικονόμησης ενέργειας για να αποφύγετε την απεικόνιση της ίδιας εικόνας για παρατεταμένο χρονικό διάστημα. Ανάλογα με την εικόνα, ενδέχεται να εμφανιστεί μετείκασμα (afterimage) ακόμη και αν η εικόνα είχε προβληθεί για σύντομο χρονικό διάστημα. Για να επιλύσετε ένα τέτοιο φαινόμενο, αλλάξτε την εικόνα ή διατηρήστε τη συσκευή απενεργοποιημένη για πολλές ώρες.
- Χρειάζονται αρκετά λεπτά για να σταθεροποιηθεί η απεικόνιση στην οθόνη. Προτού χρησιμοποιήσετε την οθόνη, περιμένετε μερικά λεπτά ή περισσότερο μετά την ενεργοποίηση της οθόνης ή μετά την επαναφορά της από τη λειτουργία εξοικονόμησης ενέργειας.
- Αν η οθόνη παραμείνει αναμμένη για μεγάλο χρονικό διάστημα, ενδέχεται να εμφανιστούν κηλίδες ή είδωλα. Για να μεγιστοποιηθεί η διάρκεια ζωής της οθόνης, σας συνιστούμε να σβήνετε ενίοτε την οθόνη.
- Ο οπίσθιος φωτισμός της οθόνης LCD έχει συγκεκριμένο χρόνο ζωής. Ανάλογα με τον τρόπο χρήσης, π.χ. χρήση για μεγάλα χρονικά διαστήματα, ο οπίσθιος φωτισμός ενδέχεται να φτάσει γρηγορότερα στο τέλος ζωής του και να χρειάζεται αντικατάσταση. Αν η οθόνη μαυρίσει ή αρχίσει να τρεμουλιάζει, επικοινωνήστε με τον τοπικό αντιπρόσωπο της EIZO.
- Η οθόνη μπορεί να έχει ελαττωματικά εικονοστοιχεία (pixel) ή μικρό αριθμό φωτεινών κουκκίδων. Αυτό οφείλεται στα χαρακτηριστικά της ίδιας της οθόνης LCD και δεν συνιστά δυσλειτουργία του προϊόντος.
- Μην πιέζετε με δύναμη την επιφάνεια της οθόνης LCD ή το άκρο του πλαισίου της, επειδή μπορεί να προκληθούν δυσλειτουργίες κατά την απεικόνιση, όπως μοτίβα μουaré κ.λπ. Αν ασκείται συνεχής πίεση στην επιφάνεια της οθόνης LCD, ο υγρός κρύσταλλος ενδέχεται να υποστεί φθορά ή η οθόνη LCD ενδέχεται να υποστεί ζημιά. (Αν παραμένουν σημάδια πάνω στην οθόνη LCD λόγω της πίεσης, αφήστε να προβάλλεται μια λευκή ή μαύρη οθόνη. Το σύμπτωμα μπορεί να εξαλειφθεί.)

- Μη χαράζετε και μην πιέζετε την οθόνη LCD με αιχμηρά αντικείμενα, επειδή έτσι μπορεί να προκληθεί ζημιά στην οθόνη LCD. Μην επιχειρήσετε να σκουπίσετε την οθόνη με χαρτί, επειδή μπορεί να τη χαράξετε.
- Ενδέχεται να προκύψει συμπύκνωση υδρατμών στην επιφάνεια ή το εσωτερικό αυτού του προϊόντος αν τοποθετηθεί σε χώρο με χαμηλή θερμοκρασία, αν η θερμοκρασία αυξηθεί απότομα ή αν μεταφερθεί από χώρο με χαμηλή θερμοκρασία σε χώρο με υψηλή θερμοκρασία. Μην ενεργοποιήσετε το προϊόν σε τέτοια περίπτωση. Περιμένετε να εξατμιστούν οι υδρατμοί, διαφορετικά μπορεί να προκληθεί ζημιά στο προϊόν.

## Για μακρά χρήση της οθόνης

### Έλεγχος ποιότητας

- Η ποιότητα παρουσίασης σε κάθε οθόνη επηρεάζεται από το επίπεδο της ποιότητας των σημάτων εισόδου και τη φθορά του προϊόντος. Φροντίστε να πραγματοποιείτε οπτικούς ελέγχους και περιοδικές δοκιμές σταθερότητας (συμπεριλαμβανομένου του ελέγχου της κλίμακας του γκρι) για συμμόρφωση προς τα ιατρικά πρότυπα/τις ιατρικές κατευθυντήριες οδηγίες που ισχύουν για την εφαρμογή σας και να εκτελείτε βαθμονόμηση όποτε είναι απαραίτητο. Χρησιμοποιώντας το λογισμικό ελέγχου της ποιότητας της οθόνης RadiCS έχετε τη δυνατότητα να εκτελείτε υψηλού επιπέδου έλεγχο της ποιότητας ο οποίος πληροί τα ιατρικά πρότυπα/τις ιατρικές κατευθυντήριες οδηγίες.
- Χρειάζονται περίπου 15 λεπτά (υπό τις συνθήκες των μετρήσεών μας) για να σταθεροποιηθεί η απεικόνιση στην οθόνη. Περιμένετε τουλάχιστον 15 λεπτά αφότου ανάψετε την οθόνη ή μετά την επαναφορά της οθόνης από τη λειτουργία εξοικονόμησης ενέργειας, για να εκτελέσετε διάφορες δοκιμές ελέγχου ποιότητας, εργασίες βαθμονόμησης ή ρυθμίσεις της οθόνης.
- Συνιστούμε τη ρύθμιση των οθονών στο συνιστώμενο ή σε χαμηλότερο επίπεδο φωτεινότητας ώστε να μειώνονται οι μεταβολές φωτεινότητας που προκαλούνται από τη μακρά χρήση και να διατηρείται σταθερή η φωτεινότητα.

### Προσοχή

- Η κατάσταση προβολής της οθόνης μπορεί να αλλάξει απροσδόκητα λόγω σφάλματος λειτουργίας ή μη αναμενόμενης αλλαγής ρύθμισης. Αφού ρυθμιστεί η οθόνη, συνιστάται να χρησιμοποιείται με τους διακόπτες χειρισμού κλειδωμένους.  
Για λεπτομέρειες όσον αφορά τη ρύθμιση, ανατρέξτε στο Εγχειρίδιο εγκατάστασης (στο CD-ROM).

### Καθαρισμός

- Συνιστάται περιοδικός καθαρισμός ώστε το προϊόν να συνεχίσει να μοιάζει καινούργιο και να παραταθεί η διάρκεια ζωής του.
- Απομακρύνετε απαλά οποιαδήποτε ακαθαρσία από την επιφάνεια του περιβλήματος ή της οθόνης LCD με μαλακό πανί εμποτισμένο με μικρή ποσότητα νερού ή κάποια από τις χημικές ουσίες που παρατίθενται πιο κάτω ή με το ScreenCleaner (διατίθενται ως προαιρετικά προϊόντα).

### Χημικές ουσίες που επιτρέπεται να χρησιμοποιηθούν για τον καθαρισμό

Όνομα ουσίας	Όνομασία προϊόντος
Αιθανόλη	Αιθανόλη
Ισοπροπυλική αλκοόλη	Ισοπροπυλική αλκοόλη
Γλυκονική χλωρεξιδίνη	Διάλυμα Hibitane
Χλωριούχο βενζαλκόνιο	Welpas
Αλκυλοδιαμινιοαιθυλογλυκίνη	Tego 51

Όνομα ουσίας	Όνομασία προϊόντος
Γλουταράλη	Sterihyde
Γλουταράλη	Cidex Plus28

#### Προσοχή

- Μη χρησιμοποιείτε συχνά χημικές ουσίες.
- Χημικές ουσίες, όπως οινόπνευμα και αντιστατικά διαλύματα, ενδέχεται να αλλοιώσουν τη γυαλάδα, να προκαλέσουν θάμπωμα ή ξεθώριασμα του περιβλήματος ή της επιφάνειας της οθόνης LCD και, επίσης, να υποβαθμίσουν την ποιότητα της εικόνας.
- Μη χρησιμοποιήσετε ποτέ διαλυτικό μέσο, βενζίνη καθαρισμού, κεριά ή διαβρωτικό καθαριστικό, καθώς μπορεί να προκαλέσουν ζημιά στο περίβλημα ή στην επιφάνεια της οθόνης LCD.
- Μην επιτρέπεται να έρθουν χημικές ουσίες σε άμεση επαφή με την οθόνη.

### Για άνετη χρήση της οθόνης

- Αν κοιτάτε την οθόνη για μεγάλο χρονικό διάστημα, κουράζονται τα μάτια σας. Φροντίστε να κάνετε διάλειμμα 10 λεπτών κάθε μία ώρα.
- Κοιτάξτε την οθόνη από κατάλληλη απόσταση και γωνία.

### Προειδοποιήσεις και ευθύνες για την ασφάλεια στον κυβερνοχώρο

- Η ενημέρωση υλικολογισμικού θα πρέπει να πραγματοποιείται μέσω της EIZO Corporation ή του διανομέα της.
- Εάν η EIZO Corporation ή ο διανομέας της ζητήστε την ενημέρωση του υλικολογισμικού, ενημερώστε το αμέσως.

## ΠΕΡΙΕΧΟΜΕΝΑ

<b>ΠΡΟΦΥΛΑΞΕΙΣ .....</b>	<b>3</b>
Σημαντικό .....	3
Θέση του σήματος υπόδειξης ασφαλείας .....	3
Σύμβολα πάνω στη μονάδα.....	3
<b>Προειδοποίηση σχετικά με αυτήν την οθόνη .....</b>	<b>11</b>
Ενδείξεις χρήσης.....	11
Προφυλάξεις για τη χρήση .....	11
Για μακρά χρήση της οθόνης .....	12
Έλεγχος ποιότητας .....	12
Καθαρισμός.....	12
Για άνετη χρήση της οθόνης.....	13
Προειδοποιήσεις και ευθύνες για την ασφάλεια στον κυβερνοχώρο.....	13
<b>1 Εισαγωγή .....</b>	<b>16</b>
1.1 Λειτουργίες .....	16
1.1.1 Υβριδική μονόχρωμη και έγχρωμη προβολή .....	16
1.1.2 Απλή καλωδίωση .....	16
1.1.3 Έλεγχος ποιότητας .....	16
1.1.4 Λειτουργία οθόνης από το ποντίκι και το πληκτρολόγιο .....	16
1.2 Περιεχόμενα συσκευασίας .....	16
1.2.1 EIZO LCD Utility Disk.....	17
1.2.2 RadiCS LE .....	17
1.2.3 Για να χρησιμοποιήσετε το λογισμικό RadiCS LE.....	18
1.3 Στοιχεία ελέγχου και λειτουργίες .....	18
1.3.1 Μπροστινή πλευρά .....	18
1.3.2 Πίσω πλευρά.....	19
<b>2 Εγκατάσταση/Σύνδεση .....</b>	<b>20</b>
2.1 Πριν από την εγκατάσταση .....	20
2.1.1 Συνθήκες εγκατάστασης .....	20
2.2 Σύνδεση καλωδίων .....	20
2.3 Ενεργοποίηση της τροφοδοσίας .....	22
2.4 Ρύθμιση του ύψους και της γωνίας κλίσης .....	23
<b>3 Πρόβλημα «Καθόλου εικόνα» .....</b>	<b>24</b>
<b>4 Προδιαγραφές .....</b>	<b>26</b>
4.1 Λίστα προδιαγραφών .....	26
4.1.1 Οθόνη LCD .....	26
4.1.2 Σήματα βίντεο .....	26
4.1.3 USB.....	26
4.1.4 Τροφοδοσία .....	26

4.1.5	Φυσικές προδιαγραφές .....	27
4.1.6	Απαιτήσεις Λειτουργικού Περιβάλλοντος .....	27
4.1.7	Συνθήκες μεταφοράς / αποθήκευσης.....	27
4.2	Συμβατές αναλύσεις .....	27
4.3	Παρελκόμενα.....	28
	<b>Παράρτημα.....</b>	<b>29</b>
	Ιατρικό πρότυπο.....	29
	Ταξινόμηση του εξοπλισμού .....	29
	Πληροφορίες ΗΜΣ .....	30
	Περιβάλλοντα προβλεπόμενης χρήσης .....	30
	Τεχνικές περιγραφές .....	31

# 1 Εισαγωγή

Σας ευχαριστούμε που επιλέξατε μια έγχρωμη οθόνη LCD της EIZO.

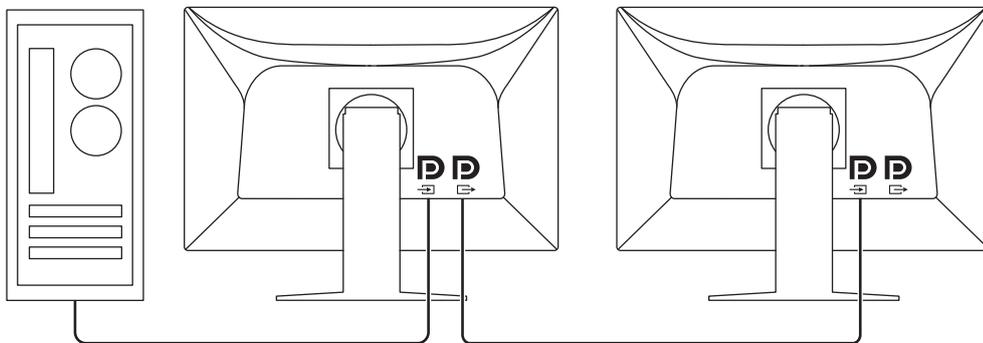
## 1.1 Λειτουργίες

### 1.1.1 Υβριδική μονόχρωμη και έγχρωμη προβολή

Όταν ενεργοποιείται η λειτουργία Hybrid Gamma PXL (Γάμμα υβριδικής προβολής εικονοστοιχείων) το προϊόν διαχωρίζει αυτόματα τα μονόχρωμα και τα έγχρωμα τμήματα της ίδιας εικόνας σε επίπεδο εικονοστοιχείων και τα προβάλλει αντίστοιχα με τις βέλτιστες διαβαθμίσεις.

### 1.1.2 Απλή καλωδίωση

Εκτός από έναν ακροδέκτη εισόδου DisplayPort παρέχεται και ένας ακροδέκτης εξόδου. Από τον ακροδέκτη εξόδου (P) είναι εφικτή η έξοδος σήματος σε διαφορετική οθόνη.



### 1.1.3 Έλεγχος ποιότητας

- Με τη χρήση του παρεχόμενου RadiCS LE μπορείτε να πραγματοποιείτε βαθμονόμηση οθόνης και διαχείριση ιστορικού.
- Με το λογισμικό ελέγχου ποιότητας RadiCS της οθόνης έχετε τη δυνατότητα να εκτελείτε έλεγχο της ποιότητας ο οποίος πληροί τα ιατρικά πρότυπα/τις ιατρικές κατευθυντήριες οδηγίες.

### 1.1.4 Λειτουργία οθόνης από το ποντίκι και το πληκτρολόγιο

Χρησιμοποιώντας το λογισμικό ελέγχου ποιότητας RadiCS/RadiCS LE της οθόνης μπορείτε να χρησιμοποιήσετε την οθόνη και το πληκτρολόγιο για να εκτελέσετε τις εξής λειτουργίες της οθόνης:

- Εναλλαγή λειτουργιών CAL Switch
- Εναλλαγή σημάτων εισόδου
- Λειτουργία που εκχωρεί κάθε λειτουργία CAL Switch σε κάποιο τμήμα της οθόνης και παρουσιάζει μια εικόνα (Point-and-Focus)
- Μετάβαση στη λειτουργία εξοικονόμησης ενέργειας (Backlight Saver)

## 1.2 Περιεχόμενα συσκευασίας

Ελέγξτε αν στη συσκευασία περιλαμβάνονται όλα τα είδη που ακολουθούν. Αν λείπει ή είναι κατεστραμμένο κάποιο από τα είδη αυτά, επικοινωνήστε με τον αντιπρόσωπό σας ή με τον τοπικό σας αντιπρόσωπο της EIZO.

**Σημείωση**

- Συνιστούμε να φυλάξετε το κιβώτιο και τα υλικά συσκευασίας, ώστε να μπορέσετε να τα χρησιμοποιήσετε όποτε χρειαστεί να μετακινήσετε ή να μεταφέρετε το συγκεκριμένο προϊόν αργότερα.

- Οθόνη
- Καλώδιο τροφοδοσίας



- Καλώδιο ψηφιακού σήματος (DisplayPort - DisplayPort): PP300 x 1



- Καλώδιο USB: UU300 x 1



- EIZO LCD Utility Disk (CD-ROM)
- Οδηγίες χρήσης

**1.2.1 EIZO LCD Utility Disk**

Το CD-ROM περιέχει τα είδη που ακολουθούν. Για τις διαδικασίες εκκίνησης του λογισμικού ή αναφοράς στα αρχεία ανατρέξτε στο αρχείο «Readme.txt» που θα βρείτε στο δίσκο.

- Αρχείο Readme.txt
- Λογισμικό ελέγχου ποιότητας RadiCS LE της οθόνης (για Windows)
- Εγχειρίδιο χρήσης
  - Οδηγίες χρήσης αυτής της οθόνης
  - Εγχειρίδιο εγκατάστασης οθόνης
  - Εγχειρίδιο χρήσης RadiCS LE
- Εξωτερικές διαστάσεις

**1.2.2 RadiCS LE**

Το λογισμικό RadiCS LE σας επιτρέπει να εκτελέσετε τις δυνατότητες ελέγχου ποιότητας και τις λειτουργίες της οθόνης που παρατίθενται παρακάτω. Για περισσότερες πληροφορίες όσον αφορά το λογισμικό ή τις διαδικασίες ρύθμισης ανατρέξτε στο Εγχειρίδιο χρήσης του λογισμικού RadiCS LE.

**Έλεγχος ποιότητας**

- Εκτέλεση βαθμονόμησης
- Παρουσίαση των αποτελεσμάτων των δοκιμών σε λίστα και δημιουργία έκθεσης για τις δοκιμές

**Λειτουργίες οθόνης**

- Εναλλαγή λειτουργιών CAL Switch
- Εναλλαγή σημάτων εισόδου
- Λειτουργία που εκχωρεί κάθε λειτουργία CAL Switch σε κάποιο τμήμα της οθόνης και παρουσιάζει μια εικόνα (Point-and-Focus)
- Μετάβαση στη λειτουργία εξοικονόμησης ενέργειας (Backlight Saver)
- Μια λειτουργία που ρυθμίζει αυτόματα τη φωτεινότητα της οθόνης για να αντιστοιχεί στο επίπεδο φωτός του περιβάλλοντος όταν ορίζεται στη λειτουργία «Text» (Κείμενο) (Auto Brightness Control)

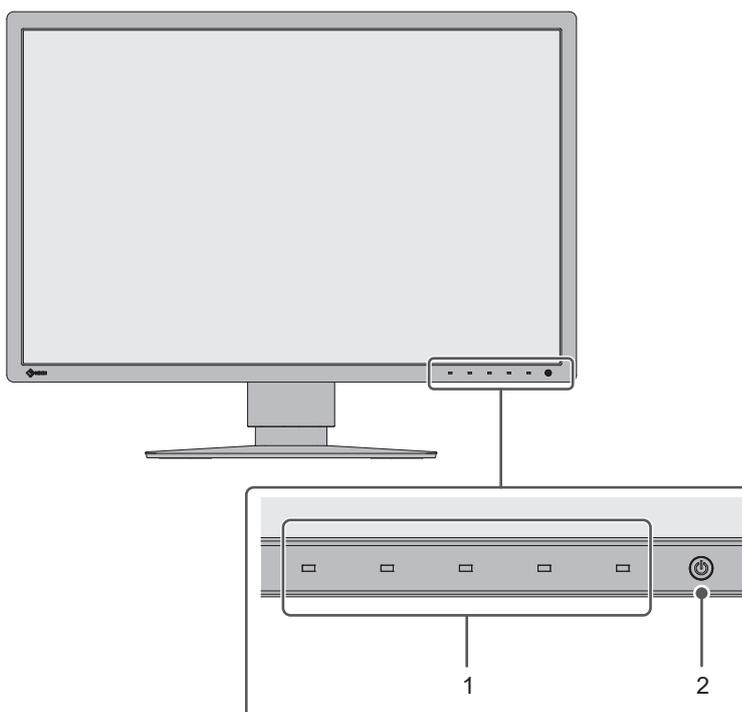
**Προσοχή**

- Εάν εκτελείτε μια δοκιμή που απαιτεί βαθμονόμηση ή μέτρηση, θα χρειαστείτε έναν εξωτερικό αισθητήρα που πωλείται ξεχωριστά (όπως αισθητήρα UX2).
- Οι προδιαγραφές του λογισμικού RadiCS LE ενδέχεται να αλλάξουν χωρίς σχετική ειδοποίηση. Η πιο πρόσφατη ενημερωμένη έκδοση του λογισμικού RadiCS LE είναι διαθέσιμη για λήψη από την ιστοσελίδα μας: ([www.eizoglobal.com](http://www.eizoglobal.com))

**1.2.3 Για να χρησιμοποιήσετε το λογισμικό RadiCS LE**

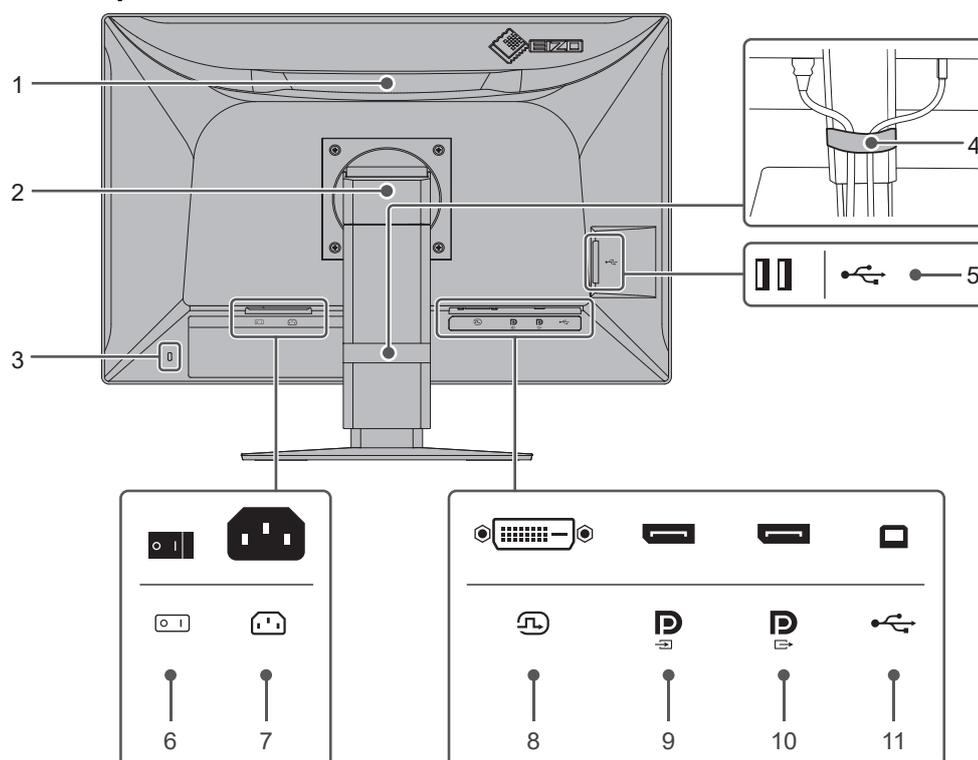
Για πληροφορίες όσον αφορά την εγκατάσταση και τη χρήση του λογισμικού RadiCS LE ανατρέξτε στο Εγχειρίδιο χρήσης RadiCS LE (στο CD-ROM).

Όποτε χρησιμοποιείτε το λογισμικό RadiCS LE, συνδέστε την οθόνη στον υπολογιστή σας χρησιμοποιώντας το παρεχόμενο καλώδιο USB. Για περισσότερες πληροφορίες όσον αφορά τον τρόπο σύνδεσης της οθόνης ανατρέξτε στην ενότητα [2.2 Σύνδεση καλωδίων](#) [► 20].

**1.3 Στοιχεία ελέγχου και λειτουργίες****1.3.1 Μπροστινή πλευρά**

<b>1. Διακόπτες χειρισμού</b>	Παρουσιάζεται ο οδηγός λειτουργίας. Καθορίστε τα μενού με βάση τον οδηγό λειτουργίας.
<b>2. Διακόπτης </b>	Ανάβει και σβήνει το ενδεικτικό. Το ενδεικτικό του διακόπτη ανάβει όποτε ενεργοποιείτε τη συσκευή. Το χρώμα του ενδεικτικού διαφέρει ανάλογα με την κατάσταση λειτουργίας της οθόνης. Πράσινο: Κανονική λειτουργία, Πορτοκαλί: Λειτουργία εξοικονόμησης ενέργειας, Σβηστό: Κεντρική τροφοδοσία/τροφοδοσία απενεργοποιημένη

## 1.3.2 Πίσω πλευρά



<b>1. Λαβή</b>	Αυτή η λαβή χρησιμοποιείται για τη μεταφορά. <b>Προσοχή</b> <ul style="list-style-type: none"> <li>Κρατήστε σταθερά την οθόνη από τη λαβή και το κάτω μέρος ενώ τη μεταφέρετε και μην ασκείτε πίεση στην οθόνη LCD, φροντίζοντας ταυτόχρονα να μην σας πέσει.</li> </ul>
<b>2. Βάση</b>	Ρυθμίζει το ύψος και τη γωνία (κλίση, οριζόντια περιστροφή, περιστροφή) της οθόνης.
<b>3. Σχισμή κλειδώματος ασφαλείας</b>	Συμμορφώνεται με το σύστημα ασφαλείας MicroSaver της Kensington.
<b>4. Θήκη καλωδίου</b>	Συγκρατεί τα καλώδια της οθόνης.
<b>5. Υποδοχή USB Type-A (υποδοχή USB downstream)</b>	Χρησιμοποιήστε την για τη σύνδεση συσκευής USB. Για να δημιουργήσετε αλυσιδωτή σύνδεση, συνδέστε το καλώδιο στην υποδοχή USB upstream κάποιας άλλης οθόνης.
<b>6. Διακόπτης τροφοδοσίας</b>	Ενεργοποιεί ή απενεργοποιεί την κεντρική τροφοδοσία. ○ : Απενεργοποίηση,   : Ενεργοποίηση
<b>7. Υποδοχή τροφοδοσίας</b>	Χρησιμοποιείται για τη σύνδεση του καλωδίου ρεύματος.
<b>8. Υποδοχή DVI-D</b>	Χρησιμοποιήστε την για τη σύνδεση του υπολογιστή.
<b>9. Υποδοχή εισόδου DisplayPort</b>	
<b>10. Σύνδεσμος εξόδου DisplayPort</b>	Για να δημιουργήσετε αλυσιδωτή σύνδεση, συνδέστε το καλώδιο στην υποδοχή εισόδου DisplayPort κάποιας άλλης οθόνης.
<b>11. Υποδοχή USB Type-B (υποδοχή USB upstream)</b>	Συνδέστε την υποδοχή αυτή με τον υπολογιστή όποτε χρησιμοποιείτε λογισμικό που χρειάζεται σύνδεση USB ή συνδέστε συσκευή USB (περιφερειακή συσκευή που υποστηρίζει USB) στην υποδοχή USB downstream.

## 2 Εγκατάσταση/Σύνδεση

### 2.1 Πριν από την εγκατάσταση

Διαβάστε προσεκτικά την ενότητα [ΠΡΟΦΥΛΑΞΕΙΣ \[▶ 3\]](#) και φροντίστε να ακολουθείτε πάντα τις οδηγίες.

Αν τοποθετήσετε το συγκεκριμένο προϊόν επάνω σε λακαρισμένο γραφείο, ενδέχεται να κολλήσει η μπογιά στο κάτω μέρος της βάσης λόγω της σύνθεσης του καουτσούκ. Ελέγξτε την επιφάνεια του γραφείου πριν από τη χρήση.

#### 2.1.1 Συνθήκες εγκατάστασης

Κατά την τοποθέτηση της οθόνης σε ράφι, βεβαιωθείτε ότι υπάρχει αρκετός χώρος γύρω από τα πλαϊνά μέρη, το πίσω και το πάνω μέρος της οθόνης.

##### Προσοχή

- Τοποθετήστε την οθόνη σε τέτοιο σημείο, έτσι ώστε να μην ανακλάται φως πάνω στην οθόνη.

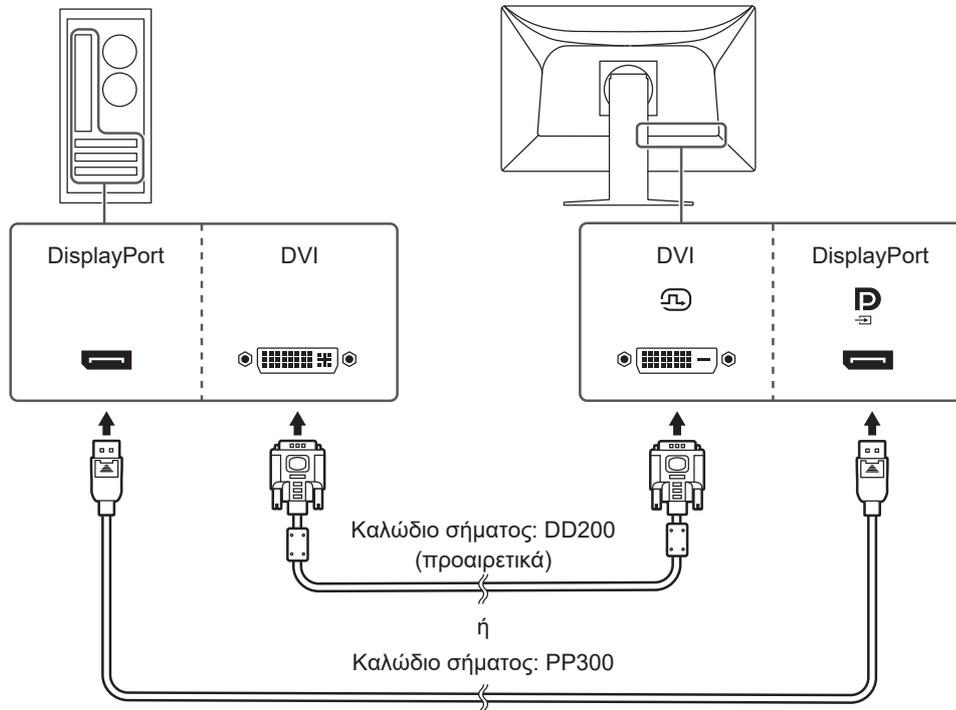
### 2.2 Σύνδεση καλωδίων

##### Προσοχή

- Βεβαιωθείτε ότι η οθόνη, ο υπολογιστής και τα περιφερειακά δεν λειτουργούν.
- Κατά την αντικατάσταση της ήδη υπάρχουσας οθόνης σας με το συγκεκριμένο προϊόν, ανατρέξτε στην ενότητα [4.2 Συμβατές αναλύσεις \[▶ 27\]](#), για να αλλάξετε τις ρυθμίσεις του υπολογιστή για την ανάλυση και τη συχνότητα κατακόρυφης σάρωσης και να χρησιμοποιήσετε αυτές που είναι διαθέσιμες για τη συγκεκριμένη οθόνη προτού συνδέσετε τον υπολογιστή.

## 1. Συνδέστε τα καλώδια σήματος.

Ελέγξτε τα σχήματα των υποδοχών και συνδέστε τα καλώδια. Αφού συνδέσετε το καλώδιο DVI, σφίξτε τους συνδετήρες για να στερεώσετε την υποδοχή.

**Προσοχή**

- Οι υποδοχές DisplayPort της οθόνης περιλαμβάνουν υποδοχές εισόδου και εξόδου. Κατά τη σύνδεση της οθόνης σε υπολογιστή, συνδέστε το καλώδιο στην υποδοχή εισόδου.
- Όποτε συνδέετε την οθόνη σε πολλαπλούς υπολογιστές, αλλάζετε το σήμα εισόδου. Για λεπτομέρειες ανατρέξτε στο Εγχειρίδιο εγκατάστασης (στο CD-ROM).

**Σημείωση**

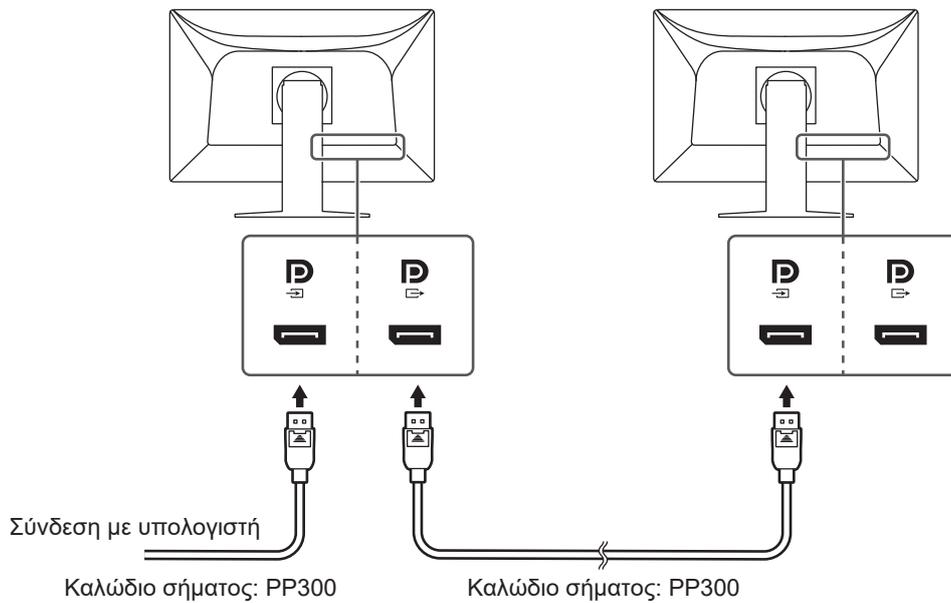
- Αν είναι δύσκολο να εισαγάγετε τα καλώδια, ρυθμίστε τη γωνία της οθόνης.

**Κατά την αλυσιδωτή σύνδεση άλλων οθονών**

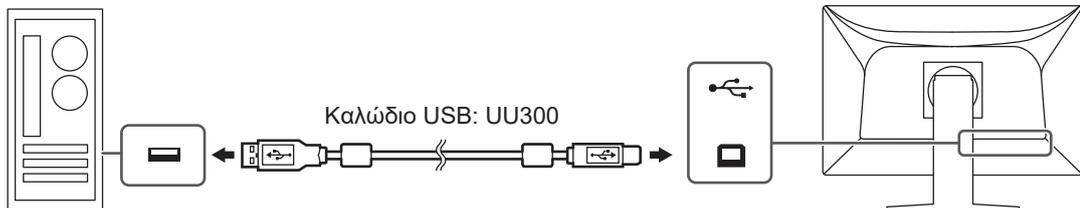
Το σήμα που εισέρχεται στην υποδοχή  εξέρχεται προς κάποια άλλη οθόνη.

**Προσοχή**

- Αν χρειαστείτε πληροφορίες όσον αφορά τις οθόνες και τις κάρτες γραφικών που μπορούν να χρησιμοποιηθούν για την αλυσιδωτή σύνδεση, επισκεφτείτε την ιστοσελίδα της EIZO: ([www.eizoglobal.com](http://www.eizoglobal.com))
- Αφαιρέστε το κάλυμμα  προτού συνδέσετε το καλώδιο σήματος.



2. Συνδέστε το καλώδιο ρεύματος σε πρίζα ρεύματος και την υποδοχή ρεύματος στην οθόνη.  
Περάστε το καλώδιο ρεύματος μέσα στην οθόνη ως το τέρμα.
3. Συνδέστε το καλώδιο USB στην υποδοχή USB upstream της οθόνης και στην υποδοχή USB downstream του υπολογιστή αντίστοιχα.  
Το καλώδιο σύνδεσης απαιτείται όταν χρησιμοποιείτε το λογισμικό RadiCS/RadiCS LE ή όταν συνδέετε μια συσκευή USB (περιφερειακή συσκευή με σύνδεση USB) στην οθόνη.



## 2.3 Ενεργοποίηση της τροφοδοσίας

1. Αγγίξτε το  για να ενεργοποιήσετε την παροχή ρεύματος στην οθόνη.  
Το ενδεικτικό του διακόπτη τροφοδοσίας της οθόνης ανάβει με πράσινο χρώμα.  
Εάν το ενδεικτικό δεν ανάβει, ανατρέξτε στην ενότητα [3 Πρόβλημα «Καθόλου εικόνα»](#) [\[▶ 24\]](#).

Σημείωση
<ul style="list-style-type: none"> <li>• Όταν αγγίξετε οποιονδήποτε από τους διακόπτες χειρισμού εκτός του  με την οθόνη απενεργοποιημένη, το  αρχίζει να αναβοσβήνει για να σας ενημερώσει πού βρίσκεται ο διακόπτης τροφοδοσίας.</li> </ul>

2. Ενεργοποιήστε τον υπολογιστή.  
Εμφανίζεται η εικόνα της οθόνης.  
Αν δεν εμφανιστεί εικόνα, ανατρέξτε στην ενότητα [3 Πρόβλημα «Καθόλου εικόνα»](#) [\[▶ 24\]](#) για πρόσθετη ενημέρωση.

**Προσοχή**

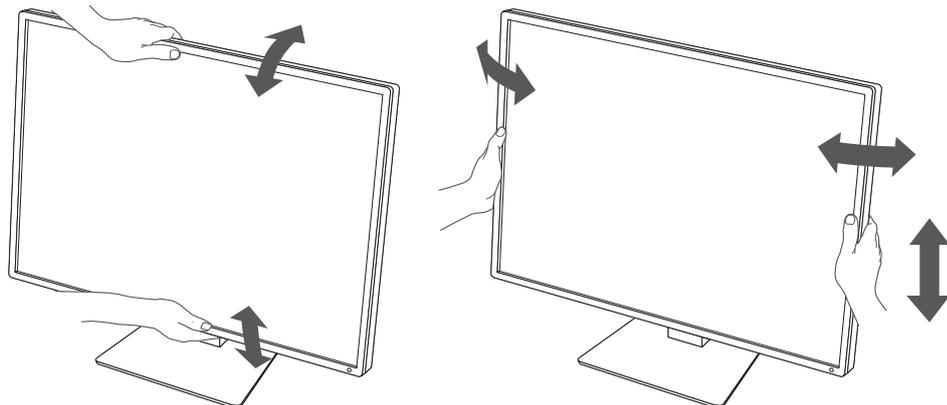
- Ανάλογα με τις ρυθμίσεις του υπολογιστή, η οθόνη ενδέχεται να μην εμφανίζεται σωστά ή να μην είναι στην κατάλληλη κλίμακα. Ελέγξτε τις ρυθμίσεις για τον υπολογιστή εάν απαιτείται.
- Για μέγιστη εξοικονόμηση ενέργειας, συνιστάται να σβήνετε την οθόνη από το κουμπί τροφοδοσίας. Όταν δεν χρησιμοποιείτε την οθόνη, μπορείτε να διακόψετε την παροχή ρεύματος από το ηλεκτρικό δίκτυο ή να αποσυνδέσετε το βύσμα ρεύματος ώστε να διακοπεί εντελώς η τροφοδοσία.

**Σημείωση**

- Για να μεγιστοποιήσετε τη διάρκεια ζωής της οθόνης αποφεύγοντας την υποβάθμιση της φωτεινότητάς της και να μειώσετε την κατανάλωση ισχύος, μπορείτε να κάνετε τα εξής:
  - Φροντίστε να χρησιμοποιείτε τη λειτουργία εξοικονόμησης ενέργειας του υπολογιστή ή της οθόνης.
  - Φροντίστε να απενεργοποιείτε την οθόνη μετά τη χρήση της.

**2.4 Ρύθμιση του ύψους και της γωνίας κλίσης**

Κρατήστε την πάνω και την κάτω ή την αριστερή και τη δεξιά πλευρά της οθόνης και με τα δύο χέρια και ρυθμίστε το ύψος, την κλίση και την οριζόντια περιστροφή της οθόνης στην καταλληλότερη θέση εργασίας.

**Προσοχή**

- Αφού τελειώσετε την προσαρμογή, βεβαιωθείτε ότι τα καλώδια είναι συνδεδεμένα σωστά.
- Αφού ρυθμίσετε το ύψος και τη γωνία, περάστε τα καλώδια μέσα από τη θήκη συγκράτησής τους.

## 3 Πρόβλημα «Καθόλου εικόνα»

### Το ενδεικτικό του διακόπτη τροφοδοσίας δεν ανάβει

- Ελέγξτε αν το καλώδιο ρεύματος είναι συνδεδεμένο όπως πρέπει.
- Ανοίξτε τον διακόπτη τροφοδοσίας.
- Αγγίξτε το .
- Απενεργοποιήστε την κεντρική τροφοδοσία και στη συνέχεια ενεργοποιήστε την ξανά.

### Το ενδεικτικό του διακόπτη τροφοδοσίας ανάβει: Πράσινο

- Αυξήστε την τιμή στις επιλογές «Brightness», «Contrast» ή «Gain» στο Μενού ρύθμισης. Για λεπτομέρειες ανατρέξτε στο Εγχειρίδιο εγκατάστασης (στο CD-ROM).
- Απενεργοποιήστε την κεντρική τροφοδοσία και στη συνέχεια ενεργοποιήστε την ξανά.

### Το ενδεικτικό του διακόπτη τροφοδοσίας ανάβει: Πορτοκαλί

- Αλλάξτε το σήμα εισόδου. Για λεπτομέρειες ανατρέξτε στο Εγχειρίδιο εγκατάστασης (στο CD-ROM).
- Μετακινήστε το ποντίκι ή πατήστε οποιοδήποτε πλήκτρο του πληκτρολογίου.
- Ελέγξτε αν ο υπολογιστής έχει ενεργοποιηθεί.
- Ελέγξτε αν το καλώδιο σήματος είναι συνδεδεμένο σωστά. Συνδέστε τα καλώδια σήματος στις υποδοχές του αντίστοιχου σήματος εισόδου. Συνδέστε το καλώδιο σήματος στην υποδοχή  κατά την είσοδο σήματος DisplayPort. Η υποδοχή  χρησιμοποιείται για έξοδο όταν έχει γίνει ρύθμιση για αλυσιδωτή σύνδεση.
- Απενεργοποιήστε την κεντρική τροφοδοσία και στη συνέχεια ενεργοποιήστε την ξανά.

### Το ενδεικτικό του διακόπτη τροφοδοσίας αναβοσβήνει: Πορτοκαλί, πράσινο

- Συνδέστε μέσω του καλωδίου σήματος που προδιαγράφεται από την EIZO. Απενεργοποιήστε την κεντρική τροφοδοσία και στη συνέχεια ενεργοποιήστε την ξανά.

### Εμφανίζεται το μήνυμα «No Signal» στην οθόνη

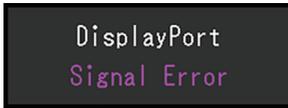
Παράδειγμα:



- Επειδή ορισμένοι υπολογιστές δεν επιτρέπουν την έξοδο του σήματος αμέσως μετά την ενεργοποίησή τους, ενδέχεται να εμφανιστεί το μήνυμα που φαίνεται παραπάνω.
- Ελέγξτε αν ο υπολογιστής έχει ενεργοποιηθεί.
- Ελέγξτε αν το καλώδιο σήματος είναι συνδεδεμένο σωστά. Συνδέστε τα καλώδια σήματος στις υποδοχές του αντίστοιχου σήματος εισόδου. Συνδέστε το καλώδιο σήματος στην υποδοχή  κατά την είσοδο σήματος DisplayPort. Η υποδοχή  χρησιμοποιείται για έξοδο όταν έχει γίνει ρύθμιση για αλυσιδωτή σύνδεση.
- Αλλάξτε το σήμα εισόδου. Για λεπτομέρειες ανατρέξτε στο Εγχειρίδιο εγκατάστασης (στο CD-ROM).
- Απενεργοποιήστε την κεντρική τροφοδοσία και στη συνέχεια ενεργοποιήστε την ξανά.

## Εμφανίζεται το μήνυμα «Signal Error» στην οθόνη

Παράδειγμα:



- Ελέγξτε αν ο υπολογιστής είναι ρυθμισμένος για να ανταποκρίνεται στις απαιτήσεις ανάλυσης και συχνότητας κατακόρυφης σάρωσης της οθόνης (ανατρέξτε στην ενότητα [4.2 Συμβατές αναλύσεις \[▶ 27\]](#)).
- Επανεκκινήστε τον υπολογιστή.
- Επιλέξτε μια κατάλληλη ρύθμιση χρησιμοποιώντας το βοηθητικό πρόγραμμα της κάρτας γραφικών. Για λεπτομέρειες ανατρέξτε στο Εγχειρίδιο χρήστη της κάρτας γραφικών.

## 4 Προδιαγραφές

### 4.1 Λίστα προδιαγραφών

#### 4.1.1 Οθόνη LCD

Τύπος	IPS (Αντιθαμβωτική)
Οπίσθιος φωτισμός	LED
Μέγεθος	24,1" (61 cm)
Ανάλυση	1920 κουκκίδες x 1200 γραμμές
Περιοχή απεικόνισης (Ο x Κ)	518,4 mm x 324,0 mm
Βήμα εικονοστοιχείου	0,270 mm x 0,270 mm
Χρώματα οθόνης	Χρώμα 10 bit (DisplayPort): Έως 1,07 δισεκατομμύρια χρώματα (από μια παλέτα περίπου 543 δισεκατομμυρίων χρωμάτων) 8-bit (DisplayPort / DVI): 16,77 εκατομμύρια χρώματα (από μια παλέτα περίπου 543 δισεκατομμυρίων χρωμάτων)
Γωνία θέασης (Ο/Κ, τυπικές)	178° / 178°
Συνιστώμενη φωτεινότητα	220 cd/m <sup>2</sup>
Λόγος αντίθεσης (τυπικός)	1350:1
Χρόνος απόκρισης (τυπικός)	22 ms (μαύρο -> λευκό -> μαύρο)

#### 4.1.2 Σήματα βίντεο

Ακροδέκτες εισόδου	DisplayPort x 1, DVI-D (Single Link) x 1	
Ακροδέκτης εξόδου	DisplayPort x 1	
Οριζόντια συχνότητα σάρωσης	31 kHz–76 kHz	
Κάθετη συχνότητα σάρωσης <sup>*1</sup>	59 Hz–61 Hz (720 x 400: 69 Hz–71 Hz)	
Λειτουργία συγχρονισμού καρτέ	59 Hz–61 Hz	
Συχνότητα κουκκίδων	DisplayPort	25 MHz–165 MHz
	DVI	25 MHz–165 MHz

<sup>\*1</sup> Η κάθετη συχνότητα σάρωσης που υποστηρίζεται διαφέρει ανάλογα με την ανάλυση. Για περισσότερες πληροφορίες ανατρέξτε στην ενότητα [4.2 Συμβατές αναλύσεις](#) [▶ 27].

#### 4.1.3 USB

Υποδοχή	Upstream	USB-B x 1
	Downstream	USB-A x 2
Πρότυπο	Προδιαγραφή USB, Αναθεώρηση 2.0	
Ρεύμα τροφοδοσίας	Downstream (USB-A)	Μέγ. 500 mA ανά θύρα

#### 4.1.4 Τροφοδοσία

Είσοδος	100–240 V εναλλασσόμενου ρεύματος (AC) ±10 %, 50/60 Hz 0,90–0,50 A
Μέγιστη κατανάλωση ισχύος	56 W ή λιγότερο
Λειτουργία εξοικονόμησης ενέργειας	0,6 W ή λιγότερο <sup>*1</sup>
Κατάσταση αναμονής	0,6 W ή λιγότερο <sup>*2</sup>

\*1 Κατά τη χρήση της εισόδου DisplayPort ενώ δεν είναι συνδεδεμένη η υποδοχή USB upstream, «DP Power Save» : «On», «DisplayPort» : «Version 1.1», δεν υπάρχει συνδεδεμένο εξωτερικό φορτίο

\*2 Όταν δεν είναι συνδεδεμένη η υποδοχή USB upstream, "DP Power Save" : «On», «DisplayPort» : «Version 1.1», δεν υπάρχει συνδεδεμένο εξωτερικό φορτίο

#### 4.1.5 Φυσικές προδιαγραφές

Διαστάσεις (Π x Υ x Β)	552,0 mm x 430,8 mm–520,8 mm x 200,0 mm (κλίση: 0°) 552,0 mm x 459,2 mm–549,2 mm x 229,9 mm (κλίση: 30°)
Διαστάσεις (Π x Υ x Β) (χωρίς βάση)	552,0 mm x 361,6 mm x 64,5 mm
Καθαρό βάρος	Περίπου 7,8 kg
Καθαρό βάρος (χωρίς βάση)	Περίπου 4,9 kg
Περιοχή τιμών ρύθμισης ύψους	90 mm (κλίση: 0°/30°)
Κλίση	Επάνω 30°, κάτω 5°
Οριζόντια περιστροφή	70°
Περιστροφή	90° (Δεξιόστροφα)

#### 4.1.6 Απαιτήσεις Λειτουργικού Περιβάλλοντος

Θερμοκρασία	0°C–35°C
Υγρασία	Σχετική υγρασία 20 %–80 % (χωρίς συμπύκνωση υδρατμών)
Πίεση αέρα	540 hPa–1060 hPa

#### 4.1.7 Συνθήκες μεταφοράς / αποθήκευσης

Θερμοκρασία	-20°C–60°C
Υγρασία	Σχετική υγρασία 10 %–90 % (χωρίς συμπύκνωση υδρατμών)
Πίεση αέρα	200 hPa–1060 hPa

## 4.2 Συμβατές αναλύσεις

Η οθόνη υποστηρίζει τις παρακάτω αναλύσεις:

✓: Υποστηρίζεται

Ανάλυση	Κάθετη συχνότητα σάρωσης (Hz)	DisplayPort	DVI
640 x 480	59,940	✓	✓
720 x 400	70,087	✓	✓
800 x 600	60,317	✓	✓
1024 x 768	60,004	✓	✓
1280 x 960	60,000	✓	✓
1280 x 1024	60,020	✓	✓
1600 x 1200	60,000	✓	✓
1680 x 1050	59,883	✓	✓
1680 x 1050	59,954	✓	✓
1920 x 1080	59,934	✓	✓
1920 x 1200 <sup>*1</sup>	59,950	✓	✓

\*1 Συνιστώμενη ανάλυση

### 4.3 Παρελκόμενα

Τα παρελκόμενα που ακολουθούν διατίθενται χωριστά.

Για τις πιο πρόσφατα επικαιροποιημένες πληροφορίες όσον αφορά τα προαιρετικά παρελκόμενα και για πληροφορίες όσον αφορά την πιο πρόσφατη συμβατή κάρτα γραφικών, ανατρέξτε στην ιστοσελίδα μας.

([www.eizoglobal.com](http://www.eizoglobal.com))

Κιτ βαθμονόμησης	RadiCS UX2 έκδ.5.0.12 ή μεταγενέστερη RadiCS Version Up Kit έκδ.5.0.12 ή μεταγενέστερη
Λογισμικό Network QC Management	RadiNET Pro έκδ.5.0.12 ή μεταγενέστερη
Κιτ καθαρισμού	Καθαριστικό οθόνης (ScreenCleaner)
Άνετος φωτισμός για αναγνώστρια	RadiLight
Βραχίονας	AAH-02B3W LA-011-W
Προσαρμογέας VESA για Thin Client ή Mini-PC	PCSK-R1
Καλώδιο σήματος (DVI-D - DVI-D)	DD200

## Παράρτημα

### Ιατρικό πρότυπο

- Θα πρέπει να διασφαλίζεται ότι το τελικό σύστημα συμμορφώνεται με τις απαιτήσεις του IEC60601-1-1.
- Ο ηλεκτρικός εξοπλισμός μπορεί να δημιουργεί ηλεκτρομαγνητικά κύματα που μπορεί να επηρεάσουν, να προκαλέσουν δυσλειτουργία στην οθόνη ή να επιβάλλουν περιορισμούς στη λειτουργία της. Εγκαταστήστε τον εξοπλισμό σε ελεγχόμενο περιβάλλον, όπου τέτοια φαινόμενα μπορούν να αποφευχθούν.

### Ταξινόμηση του εξοπλισμού

- Τύπος προστασίας από ηλεκτροπληξία: Κλάση I
- Κλάση ΗΜΣ: IEC60601-1-2 Ομάδα 1 Κλάση B
- Ταξινόμηση ιατρικής συσκευής (ΕΕ): Κλάση I
- Τρόπος λειτουργίας: Συνεχής
- Κλάση IP: IPX0

## Πληροφορίες ΗΜΣ

Η σειρά RadiForce έχει τη δυνατότητα να προβάλλει ιατρικές εικόνες με σωστό τρόπο.

### Περιβάλλοντα προβλεπόμενης χρήσης

Τα προϊόντα της σειράς RadiForce προορίζονται για χρήση στα ακόλουθα περιβάλλοντα

- Επαγγελματικές εγκαταστάσεις υγειονομικής περίθαλψης, όπως κλινικές και νοσοκομεία

Για τη χρήση των προϊόντων της σειράς RadiForce δεν ενδείκνυνται τα εξής περιβάλλοντα:

- Οικιακά περιβάλλοντα υγειονομικής περίθαλψης
- Κοντά σε χειρουργικό εξοπλισμό υψηλών συχνοτήτων, π.χ. ηλεκτροχειρουργικά μαχαίρια
- Κοντά σε εξοπλισμό θεραπείας με βραχέα κύματα
- Αίθουσα με θωράκιση έναντι ραδιοσυχνοτήτων στα συστήματα ιατρικού εξοπλισμού για μαγνητικές τομογραφίες (MRI)
- Ειδικά περιβάλλοντα θωρακισμένων τοποθεσιών
- Προϊόντα εγκατεστημένα σε οχήματα, συμπεριλαμβανομένων των ασθενοφόρων
- Άλλα ειδικά περιβάλλοντα

#### ΠΡΟΕΙΔΟΠΟΙΗΣΗ

- Για τα προϊόντα της σειράς RadiForce απαιτούνται ειδικές προφυλάξεις όσον αφορά την ηλεκτρομαγνητική συμβατότητα και χρειάζεται να γίνει εγκατάσταση ειδικού εξοπλισμού. Είναι απαραίτητο να διαβάσετε με προσοχή την ενότητα «Πληροφορίες για την ηλεκτρομαγνητική συμβατότητα (EMC)» και την ενότητα «ΠΡΟΦΥΛΑΞΕΙΣ» στο παρόν έγγραφο και να τηρήσετε πιστά τις οδηγίες που ακολουθούν κατά την εγκατάσταση και τη λειτουργία του προϊόντος.

#### ΠΡΟΕΙΔΟΠΟΙΗΣΗ

- Δεν πρέπει να χρησιμοποιείτε τα προϊόντα της σειράς RadiForce δίπλα σε άλλο εξοπλισμό ούτε να τα στοιβάζετε επάνω σε άλλο εξοπλισμό. Αν χρειαστεί να το κάνετε, πρέπει να παρακολουθήσετε τον εξοπλισμό ή το σύστημα για να εξακριβώσετε αν λειτουργεί κανονικά με τη διάρθρωση στην οποία θα χρησιμοποιηθεί.

#### ΠΡΟΕΙΔΟΠΟΙΗΣΗ

- Όποτε χρησιμοποιείτε φορητό εξοπλισμό επικοινωνιών με χρήση ραδιοσυχνοτήτων, φροντίστε να απέχει τουλάχιστον 30 εκατοστά (12 ίντσες) από κάθε εξάρτημα της σειράς RadiForce, συμπεριλαμβανομένων των καλωδίων. Αλλιώς, υπάρχει κίνδυνος να υποβαθμιστούν οι επιδόσεις του εξοπλισμού.

#### ΠΡΟΕΙΔΟΠΟΙΗΣΗ

- Κάθε άτομο που συνδέει πρόσθετο εξοπλισμό στο εξάρτημα εισόδου σήματος ή στα εξαρτήματα εξόδου σήματος, κατά τη διαμόρφωση ενός ιατρικού συστήματος, αναλαμβάνει την ευθύνη να διασφαλίζει ότι το σύστημα συμμορφώνεται με τις απαιτήσεις του προτύπου IEC60601-1-2.

#### ΠΡΟΕΙΔΟΠΟΙΗΣΗ

- Μην αγγίζετε τις υποδοχές εισόδου/εξόδου σήματος όταν χρησιμοποιείτε τη σειρά RadiForce. Σε διαφορετική περίπτωση ενδέχεται να επηρεαστεί η προβαλλόμενη εικόνα.

 <b>ΠΡΟΕΙΔΟΠΟΙΗΣΗ</b>
<ul style="list-style-type: none"> <li>• Πρέπει να χρησιμοποιήσετε οπωσδήποτε τα καλώδια που είναι προσαρτημένα στο προϊόν ή τα καλώδια που συνιστώνται από την EIZO.</li> </ul> <p>Αν χρησιμοποιήσετε διαφορετικά καλώδια από αυτά που συνιστώνται από την EIZO για τον συγκεκριμένο εξοπλισμό, υπάρχει κίνδυνος να αυξηθεί η πιθανότητα δημιουργίας ηλεκτρομαγνητικών παρεμβολών ή να μειωθεί η ηλεκτρομαγνητική ατρωσία του εξοπλισμού, οπότε δεν θα λειτουργεί όπως πρέπει.</p>

Καλώδιο	Καλώδια που καθορίζονται από την EIZO	Μέγ. μήκος καλωδίων	Θωράκιση	Πυρήνας φερρίτη
Καλώδιο σήματος (DisplayPort)	PP300/PP200	3 m	Με θωράκιση	Χωρίς πυρήνες φερρίτη
Καλώδιο σήματος (DVI-D)	DD300/DD200	3 m	Με θωράκιση	Με πυρήνες φερρίτη
Καλώδιο USB	UU300/MD-C93	3 m	Με θωράκιση	Με πυρήνες φερρίτη
Καλώδιο ρεύματος (με καλώδιο γείωσης)	-	3 m	Χωρίς θωράκιση	Χωρίς πυρήνες φερρίτη

## Τεχνικές περιγραφές

### Ηλεκτρομαγνητικές εκπομπές

Τα προϊόντα της σειράς RadiForce προορίζονται για χρήση στα ηλεκτρομαγνητικά περιβάλλοντα που καθορίζονται παρακάτω.

Ο πελάτης ή ο χρήστης των προϊόντων της σειράς RadiForce οφείλει να διασφαλίσει ότι χρησιμοποιούνται σε περιβάλλον αυτού του είδους.

Δοκιμή εκπομπών	Συμμόρφωση	Ηλεκτρομαγνητικό περιβάλλον - Οδηγίες
Εκπομπές ραδιοσυχνοτήτων CISPR11	Ομάδα 1	Τα προϊόντα της σειράς RadiForce χρησιμοποιούν ενέργεια ραδιοσυχνοτήτων μόνο για την εσωτερική λειτουργία τους. Ως εκ τούτου, οι ραδιοσυχνότητες που εκπέμπουν είναι πολύ χαμηλές και δεν υπάρχει πιθανότητα να προκαλέσουν οιαδήποτε παρεμβολή σε ηλεκτρονικό εξοπλισμό που βρίσκεται κοντά τους.
Εκπομπές ραδιοσυχνοτήτων CISPR11	Κλάση B	Τα προϊόντα της σειράς RadiForce ενδείκνυνται για χρήση σε όλες τις εγκαταστάσεις, συμπεριλαμβανομένων των οικιακών, καθώς και σε όσες συνδέονται απευθείας στο δημόσιο δίκτυο τροφοδοσίας χαμηλής τάσης, το οποίο παρέχει ρεύμα σε κτήρια που χρησιμοποιούνται για οικιακούς σκοπούς.
Αρμονικές εκπομπές IEC61000-3-2	Κλάση D	
Εκπομπές λόγω διακυμάνσεων τάσης/ τρεμοσβήματος IEC61000-3-3	Συμμορφώνεται	

### Ηλεκτρομαγνητική ατρωσία

Τα προϊόντα της σειράς RadiForce έχουν υποβληθεί σε δοκιμές ως προς τα παρακάτω επίπεδα συμμόρφωσης (C) σύμφωνα με τις απαιτήσεις δοκιμών (T) για περιβάλλοντα επαγγελματικών εγκαταστάσεων υγειονομικής περίθαλψης που καθορίζονται στο πρότυπο IEC60601-1-2.

Ο πελάτης ή ο χρήστης των προϊόντων της σειράς RadiForce οφείλει να διασφαλίσει ότι χρησιμοποιούνται σε περιβάλλον αυτού του είδους.

Δοκιμή ατρωσίας	Επίπεδο δοκιμών (T)	Επίπεδο συμμόρφωσης (C)	Ηλεκτρομαγνητικό περιβάλλον - Οδηγίες
Ηλεκτροστατική εκφόρτιση (ESD) IEC61000-4-2	Εκφόρτιση επαφής ±8 kV Εκφόρτιση αέρα ±15 kV	Εκφόρτιση επαφής ±8 kV Εκφόρτιση αέρα ±15 kV	Τα δάπεδα πρέπει να είναι από ξύλο, μπετόν ή κεραμικά πλακίδια. Αν τα δάπεδα είναι καλυμμένα με συνθετικό υλικό, η σχετική υγρασία πρέπει να είναι τουλάχιστον 30 %.
Ηλεκτρικά ταχεία μεταβάσματα/Ριπές IEC61000-4-4	Γραμμές τροφοδοσίας ±2 kV Γραμμές εισόδου/εξόδου ±1 kV	Γραμμές τροφοδοσίας ±2 kV Γραμμές εισόδου/εξόδου ±1 kV	Η ποιότητα της τάσης του δικτύου κεντρικής τροφοδοσίας πρέπει να είναι ίδια με την τάση ενός τυπικού εμπορικού ή νοσοκομειακού περιβάλλοντος.
Υπερτάσεις IEC61000-4-5	Από γραμμή προς γραμμή ±1 kV Από γραμμή προς γείωση ±2 kV	Από γραμμή προς γραμμή ±1 kV Από γραμμή προς γείωση ±2 kV	Η ποιότητα της τάσης του δικτύου κεντρικής τροφοδοσίας πρέπει να είναι ίδια με την τάση ενός τυπικού εμπορικού ή νοσοκομειακού περιβάλλοντος.
Βυθίσματα τάσης, σύντομες διακοπές και διακυμάνσεις τάσης στις γραμμές εισόδου τροφοδοσίας IEC61000-4-11	0 % $U_T$ (100 % βύθιση σε $U_T$ ) 0,5 κύκλους και 1 κύκλο 70 % $U_T$ (30 % βύθιση σε $U_T$ ) 25 κύκλους / 50 Hz 0 % $U_T$ (100 % βύθιση σε $U_T$ ) 250 κύκλους / 50 Hz	0 % $U_T$ (100 % βύθιση σε $U_T$ ) 0,5 κύκλους και 1 κύκλο 70 % $U_T$ (30 % βύθιση σε $U_T$ ) 25 κύκλους / 50 Hz 0 % $U_T$ (100 % βύθιση σε $U_T$ ) 250 κύκλους / 50 Hz	Η ποιότητα της τάσης του δικτύου κεντρικής τροφοδοσίας πρέπει να είναι ίδια με την τάση ενός τυπικού εμπορικού ή νοσοκομειακού περιβάλλοντος. Αν για τις ανάγκες του χρήστη των προϊόντων της σειράς RadiForce απαιτείται να συνεχίζεται η λειτουργία στη διάρκεια διακοπών ρεύματος, συνιστάται η τροφοδότηση των εν λόγω προϊόντων από σύστημα αδιάλειπτης τροφοδοσίας ή μπαταρία.
Μαγνητικά πεδία συχνοτήτων ισχύος IEC61000-4-8	30 A/m (50 / 60 Hz)	30 A/m	Τα μαγνητικά πεδία συχνοτήτων ισχύος πρέπει να εμπίπτουν στα χαρακτηριστικά επίπεδα που ισχύουν για μια τυπική τοποθεσία σε τυπικό εμπορικό ή νοσοκομειακό περιβάλλον. Το προϊόν πρέπει να απέχει κατά τη χρήση του τουλάχιστον 15 εκατοστά από την πηγή των μαγνητικών πεδίων συχνοτήτων ισχύος.

Δοκιμή ατρωσίας	Επίπεδο δοκιμών (T)	Επίπεδο συμμόρφωσης (C)	Ηλεκτρομαγνητικό περιβάλλον - Οδηγίες
<p>Διαταραχές μετρούμενες δι' αγωγής και οφειλόμενες σε πεδία ραδιοσυχνοτήτων IEC61000-4-6</p> <p>Πεδία ακτινοβολούμενων ραδιοσυχνοτήτων IEC61000-4-3</p>	<p>3 Vrms 150 kHz–80 MHz</p> <p>6 Vrms Ζώνες ISM μεταξύ 150 kHz και 80 MHz<sup>1</sup></p> <p>3 V/m 80 MHz–2,7 GHz</p>	<p>3 Vrms</p> <p>6 Vrms</p> <p>3 V/m</p>	<p>Η απόσταση του φορητού και κινητού εξοπλισμού επικοινωνιών με χρήση ραδιοσυχνοτήτων από κάθε εξάρτημα των προϊόντων της σειράς RadiForce, συμπεριλαμβανομένων των καλωδίων, πρέπει να είναι τουλάχιστον η συνιστώμενη απόσταση διαχωρισμού που υπολογίζεται με χρήση της κατάλληλης εξίσωσης ανάλογα με τη συχνότητα του πομπού.</p> <p>Συνιστώμενη απόσταση διαχωρισμού d = 1,2√P</p> <p>d = 1,2√P</p> <p>d = 1,2√P, 80 MHz–800 MHz d = 2,3√P, 800 MHz–2,7 GHz</p> <p>Όπου «P» είναι η μέγιστη ονομαστική ισχύς εξόδου του πομπού σε βατ (W) σύμφωνα με τις οδηγίες του κατασκευαστή του πομπού και «d» είναι η συνιστώμενη απόσταση διαχωρισμού σε μέτρα (m). Οι τιμές για την ένταση πεδίου από σταθερούς πομπούς ραδιοσυχνοτήτων, όπως καθορίζονται από έρευνα του χώρου όσον αφορά την ηλεκτρομαγνητική συμβατότητα<sup>2</sup>, πρέπει να είναι μικρότερες από το επίπεδο συμμόρφωσης σε κάθε εύρος συχνοτήτων<sup>3</sup>.</p> <p>Ενδέχεται να προκύψει παρεμβολή κοντά σε εξοπλισμό που φέρει το ακόλουθο σύμβολο.</p> 

### Σημείωση

- $U_T$  είναι η τάση του εναλλασσόμενου ρεύματος (AC) του ηλεκτρικού δικτύου πριν από την εφαρμογή του επιπέδου της δοκιμής.
- Στα 80 MHz και στα 800 MHz ισχύει το υψηλότερο εύρος συχνοτήτων.
- Αυτές οι κατευθυντήριες οδηγίες για διαταραχές μετρούμενες δι' αγωγής και οφειλόμενες σε πεδία ραδιοσυχνοτήτων ή σε πεδία ακτινοβολούμενων ραδιοσυχνοτήτων ενδέχεται να μην ισχύουν σε όλες τις περιπτώσεις. Η διάδοση ηλεκτρομαγνητικών κυμάτων επηρεάζεται από την απορρόφηση και την ανάκλαση από κτήρια, αντικείμενα και άτομα.

- \*1 Οι ζώνες ISM (βιομηχανικών, επιστημονικών και ιατρικών εφαρμογών) μεταξύ 150 kHz και 80 MHz είναι 6,765 MHz έως 6,795 MHz, 13,553 MHz έως 13,567 MHz, 26,957 MHz έως 27,283 MHz, και 40,66 MHz έως 40,70 MHz.
- \*2 Οι τιμές για την ένταση πεδίου από σταθερούς πομπούς, π.χ. σταθμούς βάσης για τηλέφωνα ραδιοεπικοινωνίας (κινητά/ασύρματα) και επίγειες φορητές συσκευές, ερασιτεχνικές ραδιοφωνικές εκπομπές, ραδιοφωνικές εκπομπές στα AM και στα FM και τηλεοπτικές εκπομπές, δεν μπορούν να προβλεφθούν θεωρητικά με ακρίβεια. Για την αξιολόγηση του ηλεκτρομαγνητικού περιβάλλοντος που οφείλεται σε σταθερούς πομπούς ραδιοσυχνοτήτων, θα πρέπει να εξεταστεί το ενδεχόμενο διεξαγωγής μιας έρευνας του χώρου όσον αφορά την ηλεκτρομαγνητική συμβατότητα. Αν η ένταση του πεδίου που μετριέται στο χώρο όπου χρησιμοποιείται η σειρά προϊόντων RadiForce υπερβαίνει το ανωτέρω επίπεδο συμμόρφωσης RF, η σειρά προϊόντων RadiForce θα πρέπει να παρατηρείται για να επαληθεύεται η κανονική λειτουργία της. Αν παρατηρήσετε ότι οι επιδόσεις δεν είναι οι φυσιολογικές, ίσως χρειαστεί να πάρετε πρόσθετα μέτρα, π.χ. να αλλάξετε τον προσανατολισμό των προϊόντων της σειράς RadiForce ή να τα μετακινήσετε.
- \*3 Πάνω από το εύρος συχνοτήτων 150 kHz έως 80 MHz, οι τιμές για την ένταση πεδίου πρέπει να είναι μικρότερες από 3 V/m.

### Συνιστώμενες αποστάσεις διαχωρισμού μεταξύ φορητού ή κινητού εξοπλισμού επικοινωνιών με χρήση ραδιοσυχνοτήτων και των προϊόντων της σειράς RadiForce

Τα προϊόντα της σειράς RadiForce προορίζονται για χρήση σε ηλεκτρομαγνητικό περιβάλλον με ελεγχόμενες διαταραχές ακτινοβολούμενων ραδιοσυχνοτήτων. Ο πελάτης ή ο χρήστης προϊόντων της σειράς RadiForce μπορεί να καταστείλει τη δημιουργία ηλεκτρομαγνητικής παρεμβολής διατηρώντας μια ελάχιστη απόσταση (30 εκατοστά) μεταξύ φορητού και κινητού εξοπλισμού επικοινωνιών με χρήση ραδιοσυχνοτήτων (πομπών) και των προϊόντων της σειράς RadiForce. Η σειρά RadiForce έχει ελεγχθεί στο ακόλουθο επίπεδο συμμόρφωσης (C) για τις απαιτήσεις του επιπέδου δοκιμής ατρωσίας σε ηλεκτρομαγνητικά πεδία εγγύτητας (T) για τις ακόλουθες υπηρεσίες επικοινωνιών ραδιοσυχνοτήτων.

Συχνότητα δοκιμής (MHz)	Εύρος ζώνης <sup>*1</sup> (MHz)	Υπηρεσία <sup>*1</sup>	Διαμόρφωση <sup>*2</sup>	Επίπεδο δοκιμών (T) <sup>*3</sup> (V/m)	Επίπεδο συμμόρφωσης (C) (V/m)
385	380 – 390	TETRA 400	Διαμόρφωση παλμών <sup>*2</sup> 18 Hz	27	27
450	430 – 470	GMRS 460, FRS 460	FM απόκλιση ±5 kHz ημιτονικό 1 kHz	28	28
710	704 – 787	LTE ζώνης 13, 17	Διαμόρφωση παλμών <sup>*2</sup> 217 Hz	9	9
745					
780					
810	800 – 960	GSM 800 / 900, TETRA 800, iDEN 820 CDMA 850, LTE ζώνης 5	Διαμόρφωση παλμών <sup>*2</sup> 18 Hz	28	28
870					
930					
1720	1700 – 1990	GSM 1800, CDMA 1900, GSM 1900, DECT, LTE ζώνης 1, 3, 4, 25, UMTS	Διαμόρφωση παλμών <sup>*2</sup> 217 Hz	28	28
1845					
1970					
2450	2400 – 2570	Bluetooth, WLAN, 802.11 b/g/n, RFID 2450, LTE ζώνης 7	Διαμόρφωση παλμών <sup>*2</sup> 217 Hz	28	28
5240	5100 – 5800	WLAN 802.11 a/n	Διαμόρφωση παλμών <sup>*2</sup> 217 Hz	9	9
5500					
5785					

\*1 Για ορισμένες υπηρεσίες περιλαμβάνονται μόνο οι συχνότητες ανερχόμενης ζεύξης.

\*2 Η διαμόρφωση του φορέα γίνεται με χρήση σήματος τετραγωνικού παλμού παράγοντα δράσης 50 %.

\*3 Τα επίπεδα δοκιμών υπολογίστηκαν με τη μέγιστη ισχύ και απόσταση διαχωρισμού 30 εκ.

Ο πελάτης ή ο χρήστης προϊόντων της σειράς RadiForce μπορεί να καταστείλει τις παρεμβολές που προκαλούνται από μαγνητικά πεδία εγγύτητας, διατηρώντας μια ελάχιστη απόσταση (15 εκατοστά) ανάμεσα στους πομπούς ραδιοσυχνοτήτων και στη σειρά RadiForce. Η σειρά RadiForce έχει ελεγχθεί στα ακόλουθα επίπεδα συμμόρφωσης (C) για τις απαιτήσεις των επιπέδων δοκιμής ατρωσίας σε μαγνητικά πεδία εγγύτητας (T).

Συχνότητα δοκιμής	Διαμόρφωση	Επίπεδο δοκιμών (T) (A/m)	Επίπεδο συμμόρφωσης (C) (A/m)
134,2 kHz	Διαμόρφωση παλμών* <sup>1</sup> 2,1 kHz	65	65
13,56 MHz	Διαμόρφωση παλμών* <sup>1</sup> 50 kHz	7,5	7,5

\*<sup>1</sup> Η διαμόρφωση του φορέα γίνεται με χρήση σήματος τετραγωνικού παλμού παράγοντα δράσης 50 %.

Η ελάχιστη απόσταση μεταξύ άλλων φορητών και κινητών εξοπλισμών επικοινωνιών με χρήση ραδιοσυχνοτήτων (πομπών) και των προϊόντων της σειράς RadiForce πρέπει να είναι αυτή που συνιστάται παρακάτω, με βάση τη μέγιστη ισχύ εξόδου του εξοπλισμού επικοινωνιών.

Ονομαστική μέγιστη ισχύς εξόδου του πομπού (W)	Απόσταση διαχωρισμού ανάλογα με τη συχνότητα του πομπού (m)		
	150 kHz – 80 MHz $d = 1,2\sqrt{P}$	80 MHz – 800 MHz $d = 1,2\sqrt{P}$	800 MHz – 2,7 GHz $d = 2,3\sqrt{P}$
0,01	0,12	0,12	0,23
0,1	0,38	0,38	0,73
1	1,2	1,2	2,3
10	3,8	3,8	7,3
100	12	12	23

Για πομπούς με μέγιστη ονομαστική ισχύ εξόδου που δεν αναφέρεται παραπάνω, η συνιστώμενη απόσταση διαχωρισμού «d» σε μέτρα (m) μπορεί να υπολογιστεί με χρήση της κατάλληλης εξίσωσης ανάλογα με τη συχνότητα του πομπού, όπου «P» είναι η μέγιστη ονομαστική ισχύς εξόδου του πομπού σε βατ (W) σύμφωνα με τις οδηγίες του κατασκευαστή κάθε πομπού.

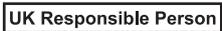
Σημείωση
<ul style="list-style-type: none"> <li>• Στα 80 MHz και στα 800 MHz πρέπει να ισχύει η απόσταση διαχωρισμού για υψηλότερο εύρος συχνοτήτων.</li> <li>• Αυτές οι κατευθυντήριες οδηγίες για διαταραχές μετρούμενες δι' αγωγής και οφειλόμενες σε πεδία ραδιοσυχνοτήτων ή σε πεδία ακτινοβολούμενων ραδιοσυχνοτήτων ενδέχεται να μην ισχύουν σε όλες τις περιπτώσεις. Η διάδοση ηλεκτρομαγνητικών κυμάτων επηρεάζεται από την απορρόφηση και την ανάκλαση από κτήρια, αντικείμενα και άτομα.</li> </ul>



**EIZO Corporation**   
153 Shimokashiwano, Hakusan, Ishikawa 924-8566 Japan

**EIZO GmbH**   
Carl-Benz-Straße 3, 76761 Rülzheim, Germany

**艺卓显像技术(苏州)有限公司**  
中国苏州市苏州工业园区展业路8号中新科技工业坊5B

**EIZO Limited**   
1 Queens Square, Ascot Business Park, Lyndhurst Road,  
Ascot, Berkshire, SL5 9FE, UK

**EIZO AG**   
Moosacherstrasse 6, Au, CH-8820 Wädenswil, Switzerland



00N0N305AZ  
IFU-MX243W