

DuraVision® FDX1003 FDX1203

Color LCD Monitor

FDX1003T FDX1203T

Touch Panel Color LCD Monitor

セットアップマニュアル

重要: ご使用前に必ずこのセットアップマニュアルおよび取扱説明書 (CD-ROM内) をよくお読みにになり、正しくお使いください。このセットアップマニュアルは大切に保管してください。

Setup Manual

Important: Please read this Setup Manual and the User's Manual stored (on the CD-ROM) carefully to familiarize yourself with safe and effective usage. Please retain this manual for future reference.

Installationshandbuch

Wichtig: Lesen Sie dieses Handbuch zur Einrichtung und das Benutzerhandbuch (auf der CD-ROM) aufmerksam durch, um sich mit der sicheren und effizienten Bedienung vertraut zu machen. Bewahren Sie dieses Handbuch zum späteren Nachschlagen auf.

Manuel d'installation

Important : Veuillez lire attentivement ce Manuel d'installation et le Manuel d'utilisation (inclus sur le CD-ROM) afin de vous familiariser avec ce produit et de l'utiliser efficacement et en toute sécurité. Veuillez conserver ce manuel pour référence ultérieure.

设定手册

重要事项: 请仔细阅读本设定手册和用户手册 (储存在光盘上), 以便掌握如何安全、有效地使用本产品。请保留本手册, 以备日后参考。



対応解像度

Compatible Resolutions

Kompatible Auflösungen

Résolutions compatibles

兼容的分辨率

この製品は次の解像度に対応しています。

The monitor supports the following resolutions.

Der Monitor unterstützt die folgenden Auflösungen.

Ce moniteur prend en charge les résolutions suivantes.

本显示器支持下列分辨率。

アナログ信号入力時 / Analog Input / Analoger Eingang / Entrée analogique / 模拟输入

解像度 Resolution Auflösung Résolution 分辨率	垂直走査周波数 Vertical Scan Frequency Vertikale Abtastfrequenz Fréquence de balayage vertical 垂直扫描频率
640 × 400	~70 Hz
640 × 480	~75 Hz
720 × 400	70 Hz
800 × 600	~75 Hz
1024 × 768 ^{*1}	~75 Hz

デジタル信号入力時 / Digital Input / Digitaler Eingang / Entrée numérique / 数字输入

解像度 Resolution Auflösung Résolution 分辨率	垂直走査周波数 Vertical Scan Frequency Vertikale Abtastfrequenz Fréquence de balayage vertical 垂直扫描频率
640 × 480	60 Hz
720 × 400	70 Hz
800 × 600	60 Hz
1024 × 768 ^{*1}	60 Hz

*1 推奨解像度です。

*1 Recommended resolution.

*1 Empfohlene Auflösung.

*1 Résolution recommandée.

*1 推荐的分辨率。

DuraVision® FDX1003/FDX1203









カラー液晶モニター

DuraVision® FDX1003T/FDX1203T

タッチパネル装着カラー液晶モニター

絵表示について

本書および本体では次の絵表示を使用しています。内容をよく理解してから本文をお読みください。

 警告	この表示を無視して誤った取扱いをすると、人が死亡または重傷を負う可能性がある内容を示しています。
 注意	この表示を無視して誤った取扱いをすると、人が傷害を負う可能性がある内容、および物的損害のみ発生する可能性がある内容を示しています。
	注意（警告を含む）を促すものです。例えば  は「感電注意」を示しています。
	禁止の行為を示すものです。例えば  は「分解禁止」を示しています。
	行為を強制したり指示するものです。例えば  は「アース線を接続すること」を示しています。

この装置は、クラスB情報技術装置です。この装置は、家庭環境で使用することを目的としていますが、この装置がラジオやテレビジョン受信機に近接して使用されると、受信障害を引き起こすことがあります。取扱説明書に従って正しい取扱いをしてください。



また、製品の付属品(ケーブル含む)や当社が指定するオプション品を使用しない場合、VCCIの技術基準に適合できない恐れがあります。

VCCI-B

本装置は、社団法人 電子情報技術産業協会の定めたパーソナルコンピュータの瞬時電圧低下対策規格を満足しております。しかし、規格の基準を上回る瞬時電圧低下に対しては、不都合が生じることがあります。

本装置は、高調波電流を抑制する日本工業規格JIS C 61000-3-2に適合しております。

セットアップマニュアルと取扱説明書の記載内容について

	セットアップマニュアル (本書)	コンピュータとの接続から使いはじめるまでの基本説明。
	モニターの取扱説明書^{※1}	モニターの画面調整や設定、仕様などについての応用説明。
	タッチパネルドライバの 取扱説明書^{※1}	タッチパネルドライバのインストール方法や使用方法についての説明。

※1 CD-ROM内、PDFファイル（PDFファイルを見るには、Adobe Readerのインストールが必要です。）

- 1.本書の著作権はEIZO株式会社に帰属します。本書の一部あるいは全部をEIZO株式会社からの事前の許諾を得ることなく転載することは固くお断りします。
- 2.本書の内容について、将来予告なしに変更することがあります。
- 3.本書の内容については、万全を期して作成しましたが、万一誤り、記載もれなどお気づきの点がありましたら、ご連絡ください。
- 4.本機の使用を理由とする損害、逸失利益などの請求につきましては、上記にかかわらず、いかなる責任も負いかねますので、あらかじめご了承ください。
- 5.乱丁本、落丁本の場合はお取り替えいたします。販売店までご連絡ください。

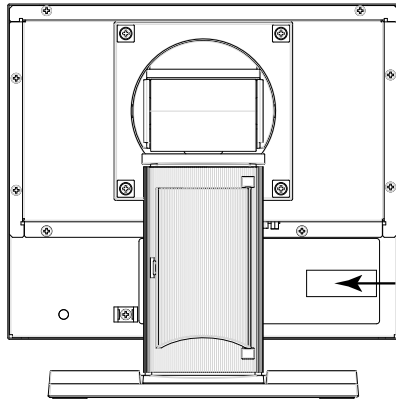
⚠ 使用上の注意

重要

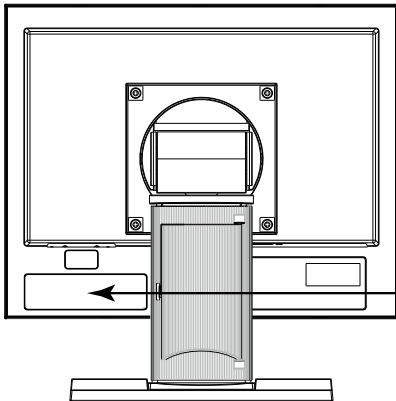
- ・ご使用前には、「使用上の注意」および本体の「警告表示」をよく読み、必ずお守りください。

警告表示位置

FDX1003/FDX1003T



FDX1203/FDX1203T



⚠ 警告

万一、異常現象（煙、異音、においなど）が発生した場合は、すぐに電源を切り、電源プラグを抜いて販売店またはEIZOメンテナンスセンターに連絡する
そのまま使用すると火災や感電、故障の原因となります。



裏ぶたを開けない、製品を改造しない

この製品の内部には、高電圧や高温になる部分があり、感電、やけどの原因となります。また、改造は火災、感電の原因となります。



修理は販売店またはEIZOメンテナンスセンターに依頼する

お客様による修理は火災や感電、故障の原因となりますので、絶対におやめください。



異物を入れない、液体を置かない

この製品の内部に金属、燃えやすい物や液体が入ると、火災や感電、故障の原因となります。万一、この製品の内部に液体をこぼしたり、異物を落とした場合には、すぐに電源プラグを抜き、販売店またはEIZOメンテナンスセンターにご連絡ください。



丈夫で安定した場所に置く

不安定な場所に置くと、落下することがあり、けがの原因となります。

万一、落とした場合は電源プラグを抜いて、販売店またはEIZOメンテナンスセンターにご連絡ください。そのまま使用すると火災、感電の原因となります。



⚠ 警告

次のような場所で使用しない

火災や感電、故障の原因となります。

- ・ 屋外。車両・船舶などのような強い振動や衝撃を受ける場所への搭載。
- ・ 湿気やほこりの多い場所。
- ・ 水滴のかかる場所。浴室、水場など。
- ・ 油煙や湯気が直接当たる場所や熱器具、加湿器の近く。
- ・ 直射日光が直接製品に当たる場所。
- ・ 可燃性ガスのある環境。
- ・ 腐食性ガス（二酸化硫黄、硫化水素、二酸化窒素、塩素、アンモニア、オゾンなど）が発生する環境
- ・ ほこりや空气中に腐食を促進する成分（塩化ナトリウムや硫黄など）や導電性の金属などが含まれている環境



プラスチック袋は子供の手の届かない場所に保管する

包装用のプラスチック袋をかぶったりすると窒息の原因となります。



付属の電源コード/ACアダプタを使用し、100VAC電源に接続して使用する

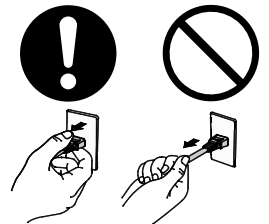
誤った接続をすると火災や感電の原因となります。

- ・ 付属の電源コードは日本国内100VAC 専用品です。
- ・ 付属のACアダプタは本製品専用のものです。他の機器には使用しないでください。



電源コードを抜くときは、プラグ部分を持つ

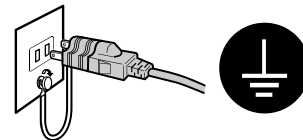
コード部分を引っ張るとコードが傷つき、火災、感電の原因となります。



電源コンセントが二芯の場合、付属の二芯アダプタを使用し、安全（感電防止）および電磁界輻射低減のため、アースリード（緑）を必ず接地する

なお、アースリードは電源プラグをつなぐ前に接続し、電源プラグを抜いてから外してください。順序を守らないと感電の原因となります。

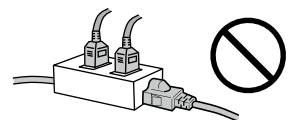
二芯アダプタのアースリード、および三芯プラグのアースが、コンセントの他の電極に接触しないようにしてください。



次のような誤った電源接続をしない

誤った接続は火災、感電、故障の原因となります。

- ・ 取扱説明書で指定された電源電圧以外への接続。
- ・ タコ足配線。



電源コード/ACアダプタを傷つけない

電源コードおよびACアダプタに重いものをのせる、引っ張る、束ねて結ぶなどをしないでください。電源コード/ACアダプタが破損（芯線の露出、断線など）し、火災や感電の原因となります。



雷が鳴り出したら、電源プラグやACアダプタ、コードには触れない

感電の原因となります。



アーム（または他のスタンド）を使用する場合は、それらの取扱説明書の指示に従い、確実に設置する

確実に設置されていないと、外れたり、倒れたりしてけがや故障の原因となります。万一、落とした場合は電源プラグを抜いて、販売店またはEIZOメンテナンスセンターにご連絡ください。そのまま使用すると火災、感電の原因となります。また、取り外したスタンドを再度取り付ける場合には必ず元のねじを使用し、確実に固定してください。



警告

液晶パネルが破損した場合、破損部分に直接素手で触れない

もし触れてしまった場合には、手をよく洗ってください。

万一、漏れ出た液晶が、誤って口や目に入った場合には、すぐに口や目をよく洗い、医師の診断を受けてください。そのまま放置した場合、中毒を起こす恐れがあります。



注意

運搬のときは、接続コードやオプション品を外す

コードを引っ掛けたり、移動中にオプション品が外れたりして、けがの原因となります。



この製品を移動するときは、右図のように画面の下部をしっかりと持つ

落としたりするとけがや故障の原因となります。



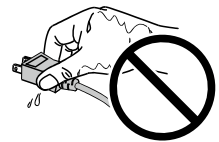
風通しの悪い、狭いところに置かない

内部が高温になり、火災や感電、故障の原因となります。



濡れた手で電源プラグやACアダプタに触れない

感電の原因となります。



電源プラグの周囲にものを置かない

火災や感電防止のため、異常が起きたときすぐ電源プラグを抜けるようにしておいてください。



ACアダプタ使用中は高温となるので注意する

- ACアダプタの上にものを置いたり、かぶせたりしないでください。また、ACアダプタをじゅうたんや布団など、熱がこもるものの上に置かないでください。ACアダプタはストーブなどの熱源や直射日光から遠ざけてください。火災の原因となることがあります。
- 素手で触れないでください。やけどの原因となることがあります。
- 移動させる場合は、必ず電源スイッチを切り、電源プラグをコンセントから抜き、十分冷えてから移動させてください。



ACアダプタは宙吊りのまま使用しない

宙吊りのまま使用すると、火災や感電の原因となることがあります。



電源プラグ周辺は定期的に掃除する

ほこり、水、油などが付着すると火災の原因となります。



クリーニングの際は電源プラグを抜く

プラグを差したままでおこなうと、感電の原因となります。



長時間使用しない場合には、安全および省エネルギーのため、本体の電源を切った後、電源コンセントから電源プラグも抜く



モニターについて

この製品は、顕微鏡画像表示用途の他、端末機器操作などの各種専用用途に適しています。

この製品は、日本国内専用品です。日本国外での使用に関して、当社は一切責任を負いかねます。
This product is designed for use in Japan only and cannot be used in any other countries.

本書に記載されている用途以外での使用は、保証外となる場合があります。

本書に定められている仕様は、付属の電源コードおよび当社が指定する信号ケーブル使用時にのみ適用いたします。

この製品には、当社オプション品または当社が指定する製品をお使いください。

ラッカー系の塗料を使用した机にこの製品を置くと、スタンドの底面に使用しているゴムの成分により、色が付着する場合があります。ご使用前にご確認ください。

製品内部の電気部品の動作が安定するのに、約30分かかります。モニターの調整は電源を入れて30分以上経過するまでお待ちください。

経年使用による輝度変化を抑え、安定した輝度を保つためには、ブライトネスを下げ使用されることをお勧めします。

同じ画像を長時間表示することによって、表示を変えたときに前の画像が残像として見えることがあります。長時間同じ画像を表示するようなときには、コンピュータのスクリーンセーバーまたはパワーセーブ機能を使用してください。

この製品を美しく保ち、長くお使いいただくためにも定期的にクリーニングをおこなうことをお勧めします（「クリーニングの仕方」（P.6）参照）。

液晶パネルは、非常に精密度の高い技術で作られていますが、画素欠けや常時点灯する画素が見える場合がありますので、あらかじめご了承ください。また、有効ドット数の割合は99.9994%以上です。

液晶パネルに使用されるバックライトには寿命があります。画面が暗くなったり、ちらついたり、点灯しなくなったときには、販売店またはEIZOメンテナンスセンターにお問い合わせください。

パネルを固い物や先のとがった物などで押したり、こすったりしないようにしてください。傷が付く恐れがあります。なお、ティッシュペーパーなどで強くこすっても傷が入りますのでご注意ください。

この製品を冷え切った状態のまま室内に持ち込んだり、急に室温を上げたりすると、製品の表面や内部に露が生じることがあります（結露）。結露が生じた場合は、結露がなくなるまで製品の電源を入れずにお待ちください。そのまま使用すると故障の原因となることがあります。

（タッチパネル使用時の注意事項）

• タッチ操作時

次の点に注意してください。故障の原因となります。

- パネルを強く押したり、こすったり、突いたりしないでください。
- ボールペンや金属類などの硬い物でパネルをタッチしないでください。

クリーニングの仕方

注意点

- アルコール、消毒薬などの薬品は、キャビネットやパネル面の光沢の変化、変色、色あせ、画質の劣化などにつながる恐れがあります。
 - シンナー、ベンジン、ワックス、研磨クリーナーは、キャビネットやパネル面をいためるため絶対に使用しないでください。
 - パネル面とパネルの外枠との間に、液体が入らないように注意してください。
-

参考

- キャビネットやパネル面のクリーニングにはScreenCleaner（オプション品）をご利用いただくことをお勧めします。
-

キャビネットやパネル面の汚れは、やわらかい布に少量の水をしめらせて、やさしくふき取ってください。

モニターを快適にご使用いただくために

- 画面が暗すぎたり、明るすぎたりすると目に悪影響をおよぼすことがあります。状況に応じてモニター画面の明るさを調整してください。
- 長時間モニター画面を見続けると目が疲れますので、1時間に約10分の休憩を取ってください。

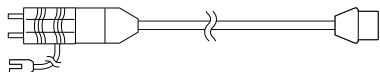
梱包品の確認

次のものがすべて入っているか確認してください。万一、不足しているものや破損しているものがある場合は、販売店または別紙のお客様ご相談窓口にご連絡ください。

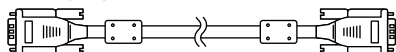
参考

・ 梱装箱や梱包材は、この製品の移動や輸送用に保管していただくことをお勧めします。

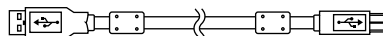
- ・ モニター本体
- ・ ACアダプタ：FSP050-DHAN3
- ・ 電源コード（二芯アダプタ）



- ・ アナログ信号ケーブル：MD-C87



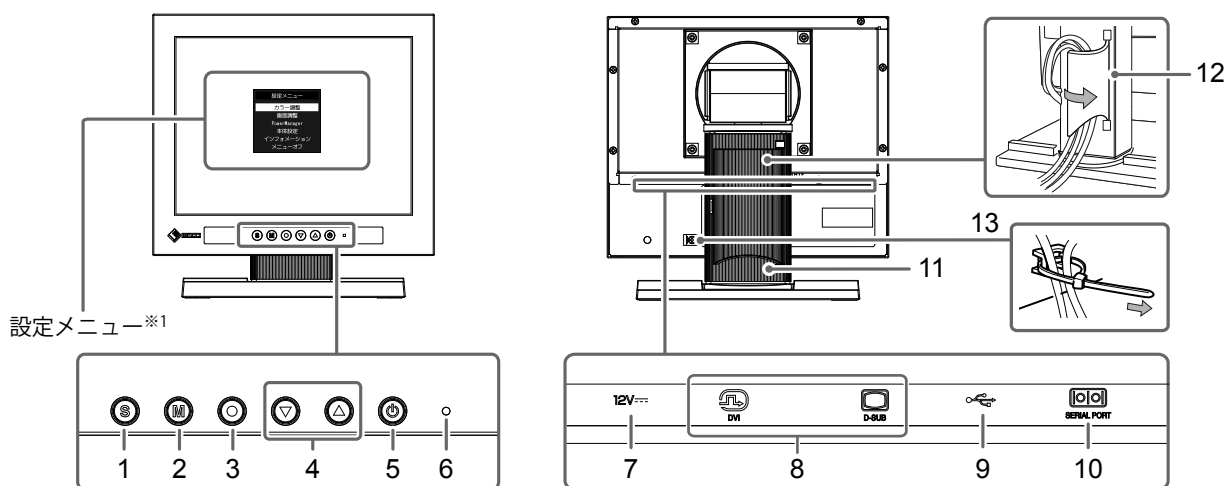
- ・ USBケーブル：MD-C93（FDX1003T/FDX1203Tのみ）



- ・ ケーブル固定用クランパー(FDX1003/FDX1003Tのみ)
- ・ EIZO LCDユーティリティディスク（CD-ROM）
- ・ セットアップマニュアル（保証書付き（本書））
- ・ お客様ご相談窓口のご案内

各部の名称と機能

例：FDX1003T



1. ⑤ ボタン	表示する入力信号を切り替えます。
2. ④ ボタン	カラーモードを切り替えます。
3. ● ボタン	設定メニューを表示し、各メニューの調整項目を決定したり、調整結果を保存します。
4. ▼▲ ボタン	<ul style="list-style-type: none"> ・ 設定メニューの選択や、機能の調整または設定をします。 ・ 明るさ（ブライトネス）調整画面を表示します。
5. ③ ボタン	電源のオン/オフを切り替えます。
6. 電源ランプ	モニターの動作状態を表します。 青：画面表示 橙：省電力モード 消灯：電源オフ
7. 電源ジャック（DC-IN）	ACアダプタを接続します。
8. 信号入力コネクタ	左：DVI-Dコネクタ/右：D-Sub15ピン（ミニ）コネクタ
9. USBアップストリームポート（FDX1003T/FDX1203Tのみ）※2	タッチパネルモニターとして使用する場合に、コンピュータとモニターをUSBケーブルで接続します。
10. RS-232Cポート（FDX1003T/FDX1203Tのみ）※2	タッチパネルモニターとして使用する場合に、コンピュータとモニターをRS-232Cケーブルで接続します。
11. スタンド	角度が調整できます。
12. ケーブルホルダー	ケーブルを収納します。
13. ケーブルクランパー（FDX1003/FDX1003Tのみ）	ケーブルを固定します。

※1 使用方法は取扱説明書（CD-ROM内）を参照してください。

※2 同時に使用することはできません。両方にケーブルを接続すると、USB接続が優先されます。

接続する

注意点

- ・コンピュータ、周辺機器の電源は切った状態で接続してください。
- ・今まで使用していたモニターをこの製品に置き換える場合、コンピュータと接続する前に対応解像度表を参照して、コンピュータの設定を、必ずこの製品で表示できる解像度、垂直走査周波数に変更しておいてください。

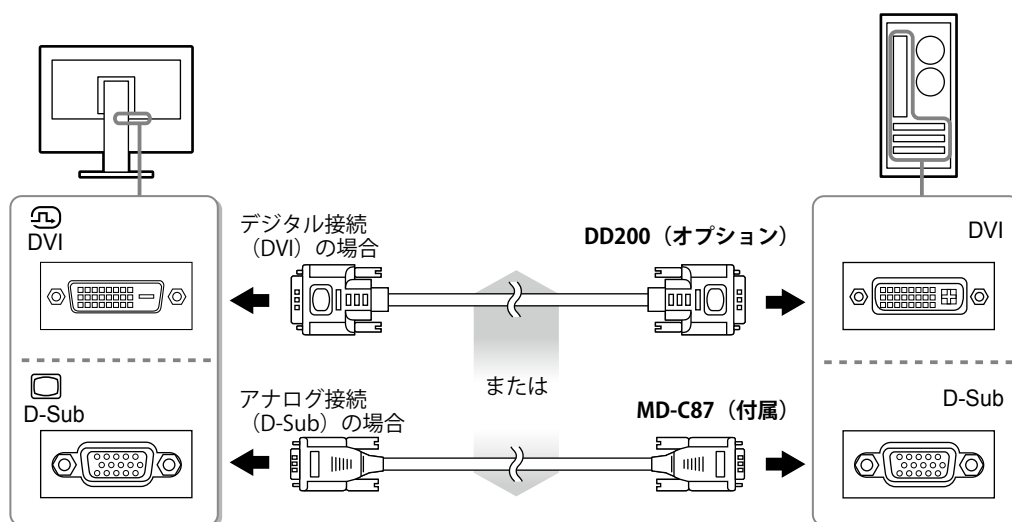
参考

- ・この製品に複数のコンピュータをつなぐ場合は、モニターの取扱説明書（CD-ROM内）を参照して接続してください。

1. 信号ケーブルを信号入力コネクタとコンピュータに接続します。

コンピュータのコネクタの形状を確認して、ケーブルを接続してください。

信号ケーブル接続後、各コネクタの固定ねじを最後までしっかりと回して、確実に固定してください。



2. ACアダプタに電源コードを接続します。

3. ACアダプタをモニターの電源ジャックに接続し、その後、電源プラグを電源コンセントに接続します。

4. ④を押して、モニターの電源を入れます。

モニターの電源ランプが青色に点灯します。

5. コンピュータの電源を入れます。

画面が表示されます。

電源を入れても画面が表示されない場合には、「画面が表示されない場合には」(P.12)を参照してください。

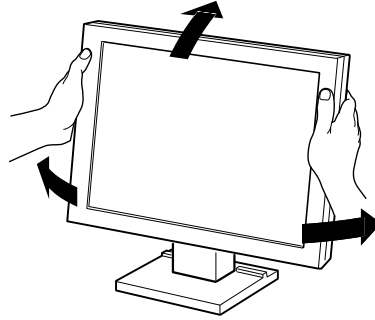
FDX1003T/FDX1203Tを使用する場合は、引き続きタッチパネルドライバのインストール、キャリブレーションをおこなってください。

注意点

- ・使用後は、電源を切ってください。また、電源プラグを抜くことで、確実にモニター本体への電源供給は停止します。

角度を調整する

モニターの左右を両手で持ち、上下左右の角度を作業に適した状態になるように調整します。



注意点

- ・ケーブル類が正しく接続されているかご確認ください。

オプションアーム取付方法

この製品はスタンド部分を取り外すことによって、オプションアーム（またはオプションスタンド）に取り付けることが可能になります。対応しているオプションアーム（またはオプションスタンド）については、当社のWebサイトを参照してください。 www.eizo.co.jp

注意点

- ・取り付けの際は、アームまたはスタンドの取扱説明書の指示に従ってください。
- ・他社製のアームまたはスタンドを使用する場合は、次の点をアームまたはスタンドメーカーにご確認の上、VESA規格準拠のものを選択してください。取り付けには本体部分とスタンドを固定しているねじをご使用ください。
 - 取付部のネジ穴間隔：100mm×100mmまたは75mm×75mm（FDX1203/FDX1203Tのみ）
 - プレートの厚み：2.6mm
 - 許容質量：モニター本体の質量（スタンドなし）とケーブルなどの装着物の総質量に耐えられること
- ・アームまたはスタンド取り付け時の設置可能な方向および可動範囲（チルト角）は次のとおりです。

設置方向				
可動範囲 (チルト角)	 上：90°		 下：90°	

- ・ケーブル類は、アームまたはスタンドを取り付けた後に接続してください。
- ・モニターおよびアームまたはスタンドは重量があります。落としたりするとけがや故障の原因になります。
- ・定期的にねじの締め付けを確認してください。
- ・締め付けが不十分な場合、モニターが外れ、けがや故障の原因となります。

取付方法

1. パネル面が傷つかないように、安定した場所に柔らかい布などを敷いた上に、パネル面を下に向けて置きます。

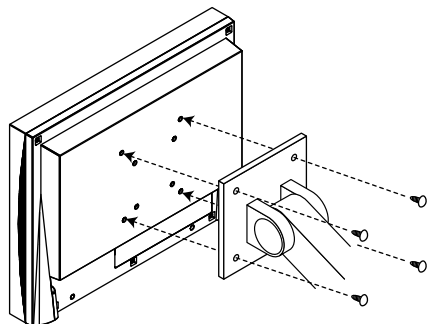
2. スタンド部分を取り外します。

別途ドライバを準備ください。ドライバを使って、本体部分とスタンドを固定しているねじ4箇所を取り外します。

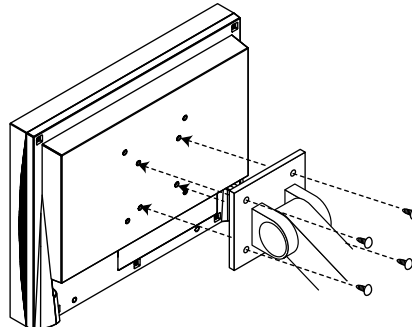
3. モニターにアーム（またはスタンド）を取り付けます。

アームまたはスタンドの取扱説明書で指定のねじを使って取り付けます。

- ・アームまたはスタンドの取付部の
ねじ穴間隔：100mm×100mmの場合



- ・アームまたはスタンドの取付部の
ねじ穴間隔：75mm×75mmの場合
(FDX1203/FDX1203Tのみ)



タッチパネルドライバをインストールする (FDX1003T/FDX1203T)

注意点

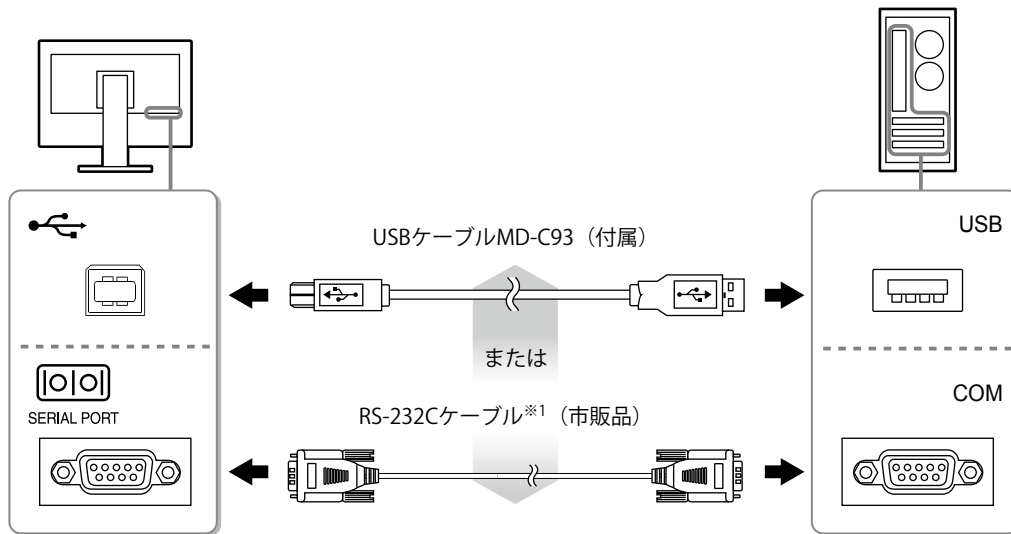
- ・タッチパネルドライバをインストールする場合、ユーザーアカウントに「コンピュータの管理者」権限が必要となります。
- ・ドライバのアップデートなどのため、タッチパネルドライバを再インストールする場合は、ドライバをアンインストールし、コンピュータを再起動してからインストールしてください。

1. 他のタッチパネルドライバをインストールしている場合は、アンインストールします。

2. CD-ROMの指示に従って、タッチパネルドライバをインストールします。

タッチパネルドライバのインストール方法については、タッチパネルドライバの取扱説明書（CD-ROM内）を参照してください。

3. USBケーブルまたはRS-232Cケーブルを使って、コンピュータとモニターを接続します。



※1 クロスタイプ

4. コンピュータを再起動します。

注意点

- ・Windows 7 / Windows Vista / Windows XPでRS-232Cケーブルを使用している場合は、再起動後、次の手順でデバイスの設定をおこなってください。詳細は、タッチパネルドライバの取扱説明書（CD-ROM内）を参照してください。
 1. 「スタート」 - 「すべてのプログラム」 - 「DMC」 - 「DMCタッチパネル設定ツール」をクリックして、「タッチパネルドライバ プロパティ」画面を表示します。
 2. 「シリアルデバイスの追加」をクリックし、新しいシリアルデバイスを登録します。
 3. 「デバイス」をクリックし、「接続ポート」で使用するCOMポート番号を指定します。
 4. 「適用」をクリックします。
 5. 「閉じる」をクリックします。

キャリブレーションをする (FDX1003T/FDX1203T)

タッチパネルドライバの取扱説明書（CD-ROM内）に従って、キャリブレーションをおこないます。

参考

- ・設置場所を変更した場合は、キャリブレーションを実行してください

こんなときは

● 画面が表示されない場合には

症状	原因と対処方法
<p>1. 画面が表示されない</p> <ul style="list-style-type: none"> 電源ランプが点灯しない <hr/> <ul style="list-style-type: none"> 電源ランプが点灯：青色 <hr/> <ul style="list-style-type: none"> 電源ランプが点灯：橙色 	<ul style="list-style-type: none"> 電源コードは正しく接続されていますか。 ⓪を押してください。 電源を切り、数分後にもう一度電源を入れてみてください。 <hr/> <ul style="list-style-type: none"> 設定メニューの「ブライトネス」、「ゲイン」の各調整値を上げてみてください。 <hr/> <ul style="list-style-type: none"> Ⓢで入力信号を切り替えてみてください。 マウス、キーボードを操作してみてください。 コンピュータの電源は入っていますか。 ご使用のコンピュータおよびグラフィックスボードによっては、入力信号が検出されず、省電力モードから復帰しない場合があります。マウス、キーボードを操作しても画面が表示されない場合は、モニターの電源ボタンで電源を切って、再度電源を入れてください。画面が表示されたら、次の手順を実行してください。症状が改善される場合があります。 <ol style="list-style-type: none"> ⓪を押して、モニターの電源を切ります。 Ⓜを押しながら⓪を押してモニターの電源を入れます。設定メニューの「インフォメーション」のメニュータイトルに「x」が表示されます。 コンピュータを再起動します。 <p>設定を元に戻す場合は、手順1～3を再度実行します。</p> <div data-bbox="885 1019 1348 1310" data-label="Image"> <pre> インフォメーション (DVI) x ***** ***** S/N: ***** 使用時間 (h) ***** 入力信号 ***** x ***** fH: *** kHz fV: *** Hz fD: *** MHz </pre> </div>
<p>2. 次のようなメッセージが表示される</p> <hr/> <ul style="list-style-type: none"> 入力されている信号が周波数仕様範囲外であることを示す表示です。 <p>例：</p> <div data-bbox="327 1523 710 1668" data-label="Image"> </div>	<p>この表示はモニターが正常に機能していても、信号が正しく入力されないときに表示されます。</p> <ul style="list-style-type: none"> コンピュータの設定が、この製品で表示できる解像度、垂直走査周波数になっていますか（「表示解像度について」参照）。 コンピュータを再起動してみてください。 グラフィックスボードのユーティリティなどで、適切な設定に変更してください。詳細はグラフィックスボードの取扱説明書を参照してください。

参考

- 表示された画面に関する症状やタッチパネルに関する症状については、モニターの取扱説明書（CD-ROM内）を参照してください。

仕様

FDX1003 FDX1003T	液晶パネル	
	種類	TN
	バックライト	LED
	サイズ	26 cm (10.4) 型 (可視域対角26.3 cm)
	解像度	1024ドット×768ライン
	表示面積 (横×縦)	210.4mm×157.8mm
	画素ピッチ	0.2055 mm
	表示色	8 bitカラー : 1,677万色
	視野角 (水平/垂直、標準値)	160°/130°
	コントラスト比 (標準値)	700:1
	応答速度 (標準値)	16ms (黒→白→黒)
	電源	
	電源入力	ACアダプタ (AC) : AC100V±10%、50/60Hz、0.3A 本体 (DC) : DC12V±10%、0.7A
	最大消費電力	ACアダプタ (AC) : 10.0W以下 本体 (DC) : 9.0W以下
	待機時消費電力	ACアダプタ (AC) : 1.0W以下 本体 (DC) : 0.5W以下
	機構	
	外観寸法 (幅×高さ×奥行)	252mm×291mm×201mm (チルト角度30° 時) 252mm×255mm×175mm (チルト角度0° 時)
	外観寸法 (モニター部) (幅×高さ×奥行)	252mm×216mm×45mm
	質量	FDX1003 : 約3.5kg FDX1003T : 約3.7kg
	質量 (モニター部)	FDX1003 : 約1.8kg FDX1003T : 約2.0kg
チルト	上30°、下0°	
スウィーベル	右35°、左35°	
FDX1203 FDX1203T	液晶パネル	
	種類	TN
	バックライト	LED
	サイズ	31 cm (12.1) 型 (可視域対角30.7 cm)
	解像度	1024ドット×768ライン
	表示面積 (横×縦)	245.7mm×184.3mm
	画素ピッチ	0.240 mm
	表示色	8 bitカラー : 1,677万色
	視野角 (水平/垂直、標準値)	160°/140°
	コントラスト比 (標準値)	600:1
	応答速度 (標準値)	25ms (黒→白→黒)
	電源	
	電源入力	ACアダプタ (AC) : AC100V±10%、50/60Hz、0.4A 本体 (DC) : DC12V±10%、1.2A
	最大消費電力	ACアダプタ (AC) : 16.0W以下 本体 (DC) : 15.0W以下
	待機時消費電力	ACアダプタ (AC) : 1.0W以下 本体 (DC) : 0.5W以下
	機構	
	外観寸法 (幅×高さ×奥行)	299mm×338mm×197mm (チルト角度30° 時) 299mm×302.5mm×175mm (チルト角度0° 時)
	外観寸法 (モニター部) (幅×高さ×奥行)	299mm×239mm×55.5mm
	質量	FDX1203 : 約3.7kg FDX1203T : 約3.9kg
	質量 (モニター部)	FDX1203 : 約2.0kg FDX1203T : 約2.2kg
チルト	上30°、下0°	
スウィーベル	右35°、左35°	

FDX1003T FDX1203T	タッチパネル	
	方式	アナログ抵抗膜方式
	通信方式	USB転送、RS-232C転送（※同時に使用することはできません。）
	表面処理	アンチグレア
	表面硬度	2H
	対応OS ^{*1}	Microsoft Windows 11（64ビット版） Microsoft Windows 10（32ビット版/64ビット版） Microsoft Windows 8.1（32ビット版/64ビット版） Microsoft Windows 7 Service Pack 1（32ビット版/64ビット版） Microsoft Windows Vista Service Pack 2（32ビット版） Microsoft Windows XP Service Pack 3（32ビット版） （Mac OSには対応していません。）
FDX1003 FDX1203 FDX1003T FDX1203T	映像信号	
	入力端子	DVI-Dコネクタ × 1、D-Sub15ピン（ミニ） × 1
	デジタル走査周波数 （水平/垂直）	31kHz～49kHz / 59Hz～61Hz（720 × 400：69Hz～71Hz）
	アナログ走査周波数 （水平/垂直）	24kHz～61kHz / 55Hz～76Hz
	ドットクロック（最大）	デジタル： 65MHz アナログ： 80MHz
	同期信号	セパレート、TTL、正/負極性
	通信	
	入力端子	RS-232C： D-Sub9ピン（オス）
	USB	
	ポート	アップストリーム × 1
	規格	USB Specification Rev.2.0
	動作環境条件	
	温度	ACアダプタ（AC）： 0℃～40℃ 本体（DC）： 0℃～50℃
	湿度	20%～90% R.H.（結露なきこと）
	気圧	ACアダプタ（AC）： 540hPa～1060hPa 本体（DC）： 540hPa～1060hPa
	輸送/保存環境条件	
温度	-20℃～60℃	
湿度	10%～90% R.H.（結露なきこと）	
気圧	200hPa～1060hPa	

※1 OS提供元のサポート終了にともない、当社のサポートも終了します。

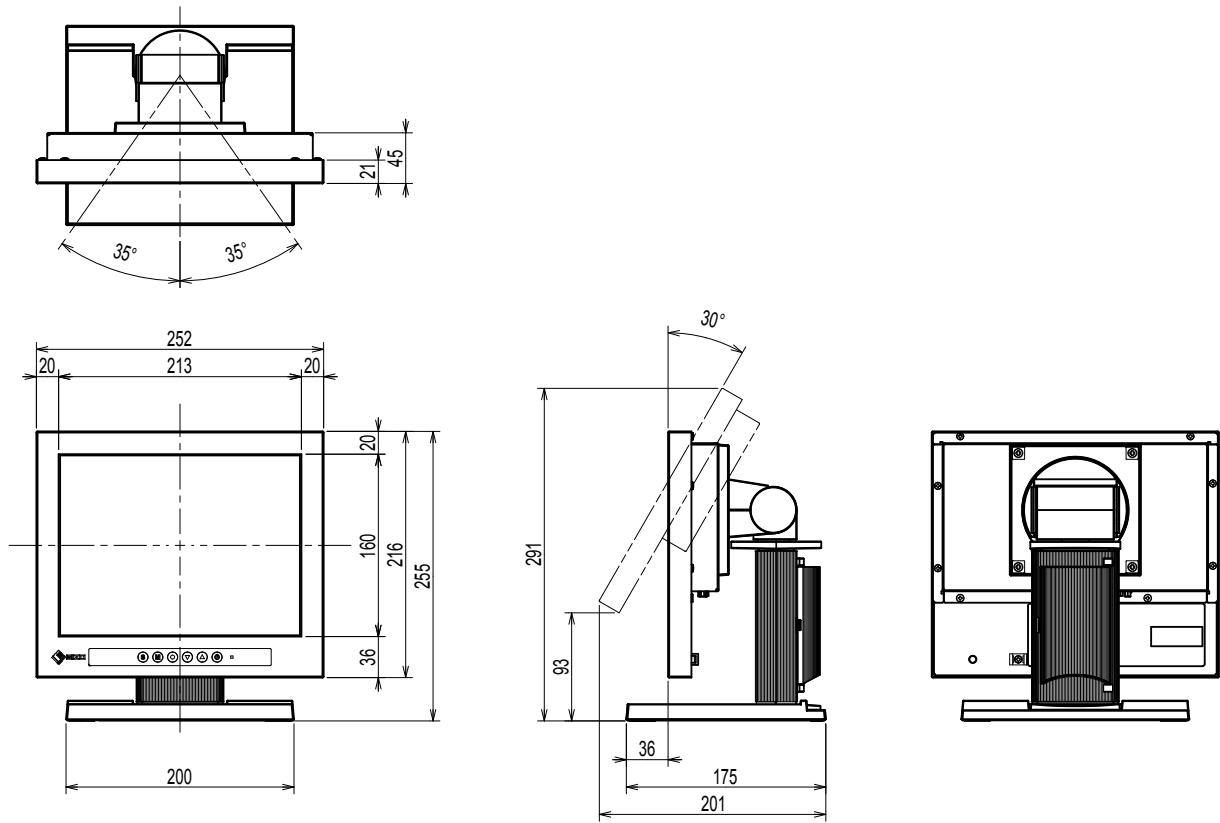
● 主な初期設定値

カラーモード	User1
スムージング	3
パワーセーブ	オン
Ecoタイマー	オフ
言語選択	日本語
入力信号	オート

外觀寸法

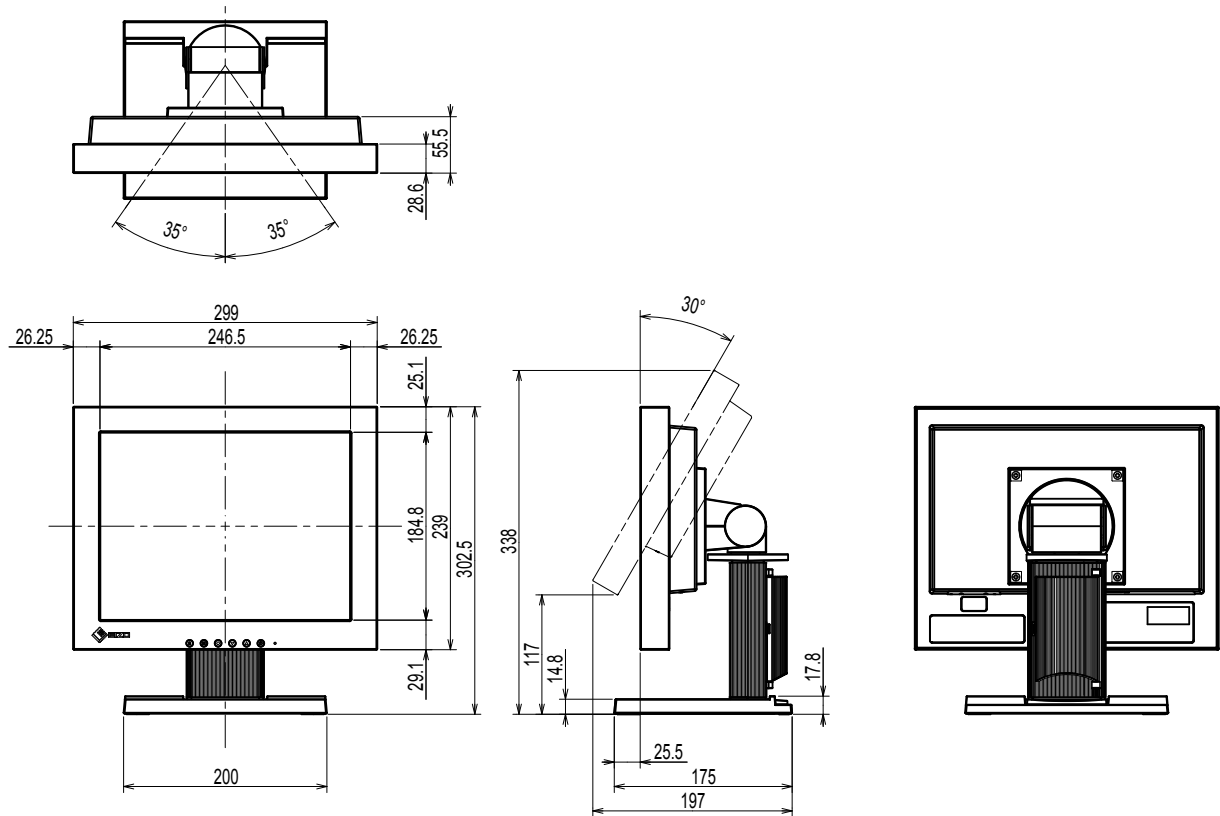
FDX1003/FDX1003T

単位：mm



FDX1203/FDX1203T

単位：mm



アフターサービス

この製品のサポートに関してご不明な場合は、別紙「お客様ご相談窓口のご案内」に記載の窓口にお問い合わせください。

修理を依頼されるとき

- ・ 保証期間中の場合
保証書の規定に従い、修理または交換をさせていただきます。
- ・ 保証期間を過ぎている場合
修理範囲（サービス内容）、修理費用の目安、修理期間、修理手続きなどを説明いたします。

修理を依頼される場合にお知らせいただきたい内容

- ・ お名前、ご連絡先の住所、電話番号/FAX番号
- ・ お買い上げ年月日、販売店名
- ・ 製品名、製造番号
（製造番号は、本体の背面部のラベル上および保証書に表示されている8桁の番号です。
例）S/N 12345678）
- ・ 使用環境（コンピュータ/グラフィックスボード/OS、システムのバージョン/表示解像度など）
- ・ 故障または異常の内容（できるだけ詳細に）

製品回収・リサイクルシステムについて

パソコン及びパソコン用モニターは「資源有効利用促進法」の指定再資源化製品に指定されており、メーカーは自主回収及び再資源化に取り組むことが求められています。

当社製品は、一般社団法人「パソコン3R推進協会」が回収させていただきます。

回収を希望されるお客様は当社のWebサイトよりお申し込みください。

(www.eizo.co.jp)

※ この製品は業務用途を意図した製品ですので、ご使用後廃棄される場合は有償となります。

ユーザー登録のお願い

お買い上げいただきましたお客様へより充実したサポートをお届けするため、次のアドレスにアクセスし、ユーザー登録をお願いいたします。

www.eizo.co.jp/registration/

DuraVision® FDX1003 / FDX1203



Color LCD Monitor







DuraVision® FDX1003T / FDX1203T

Touch Panel Color LCD Monitor

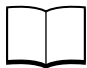

SAFETY SYMBOLS

This manual and this product use the safety symbols below. They denote critical information. Please read them carefully.

 WARNING	Failure to abide by the information in a WARNING may result in serious injury and can be life threatening.
 CAUTION	Failure to abide by the information in a CAUTION may result in moderate injury and / or property or product damage.

	Indicates a warning or caution. For example,  indicates an "electrical shock" hazard.
	Indicates a prohibited action. For example,  means "Do not disassemble".
	Indicates a mandatory action. For example,  means "Ground the unit".

About Setup Manual and User's Manual

	Setup Manual (this manual)	Describes basic information ranging from connection of the monitor to a PC to using the monitor.
	User's Manual of this monitor *1	Describes the application information of the monitor such as screen adjustments, settings, and specifications.
	User's Manual of Touch Panel Driver *1	Describes the installation and use of the touch panel driver.

*1 PDF file on the CD-ROM (Installation of Adobe Reader is required.)

No part of this manual may be reproduced, stored in a retrieval system, or transmitted, in any form or by any means, electronic, mechanical, or otherwise, without the prior written permission of EIZO Corporation. EIZO Corporation is under no obligation to hold any submitted material or information confidential unless prior arrangements are made pursuant to EIZO Corporation's receipt of said information. Although every effort has been made to ensure that this manual provides up-to-date information, please note that EIZO monitor specifications are subject to change without notice.

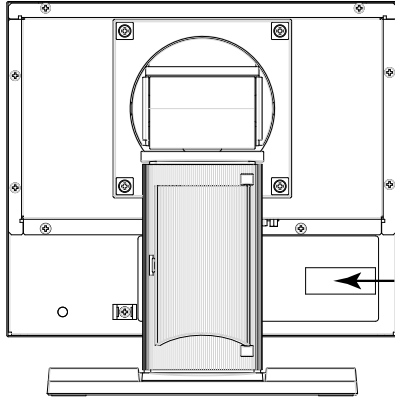
PRECAUTIONS


IMPORTANT

- To ensure personal safety and proper maintenance, please read carefully this section and the caution statements on the monitor.

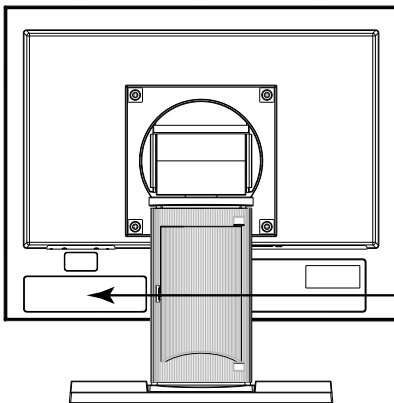
Location of the Caution Statements

FDX1003 / FDX1003T




WARNING
RISK OF ELECTRIC SHOCK. DO NOT OPEN.
AVERTISSEMENT
RISQUE DE CHOC ELECTRIQUE. NE PAS OUVRIR.
WARNUNG
GEFAHR DES ELEKTRISCHEN SCHLAGES. RÜCKWAND NICHT ENTFERNEN.
警告
触电危険、请勿打开后盖。
警告
感電の恐れあり、カバーをあげないでください。

FDX1203 / FDX1203T




WARNING
RISK OF ELECTRIC SHOCK. DO NOT OPEN.
AVERTISSEMENT
RISQUE DE CHOC ELECTRIQUE. NE PAS OUVRIR.
WARNUNG
GEFAHR DES ELEKTRISCHEN SCHLAGES. RÜCKWAND NICHT ENTFERNEN.
警告
触电危険、请勿打开后盖。
警告
感電の恐れあり、カバーをあげないでください。

WARNING

If the unit begins to emit smoke, smells like something is burning, or makes strange noises, disconnect all power connections immediately and contact your local EIZO representative for advice.

Attempting to use a malfunctioning unit may result in fire, electric shock, or equipment damage.

Do not open the cabinet or modify the unit.

Opening the cabinet or modifying the unit may result in fire, electric shock, or burn.



Refer all servicing to qualified service personnel.

Do not attempt to service this product yourself as opening or removing covers may result in fire, electric shock, or equipment damage.

Keep small objects or liquids away from the unit.

Small objects accidentally falling through the ventilation slots into the cabinet or spillage into the cabinet may result in fire, electric shock, or equipment damage. If an object or liquid falls/spills into the cabinet, unplug the unit immediately. Have the unit checked by a qualified service engineer before using it again.



WARNING

Place the unit at the strong and stable place.

A unit placed on an inadequate surface may fall and result in injury or equipment damage. If the unit falls, disconnect the power immediately and ask your local EIZO representative for advice. Do not continue using a damaged unit. Using a damaged unit may result in fire or electric shock.

Use the unit in an appropriate location.

Not doing so may result in fire, electric shock, or equipment damage.

- Do not place outdoors.
- Do not place in a transportation system (ship, aircraft, train, automobile, etc.) where it may be affected by strong vibration or shock.
- Do not place in a dusty or humid environment.
- Do not place in a location where water is splashed on the screen (bathroom, kitchen, etc.).
- Do not place in a location where the steam comes directly on the screen.
- Do not place near heat generating devices or a humidifier
- Do not place in a location where the product is subject to direct sunlight.
- Do not place in an inflammable gas environment.
- Do not place in environments with corrosive gases (such as sulfur dioxide, hydrogen sulfide, nitrogen dioxide, chlorine, ammonia, and ozone).
- Do not place in environments with dust, components that accelerate corrosion in the atmosphere (such as sodium chloride and sulfur), conductive metals, and so on.



To avoid danger of suffocation, keep the plastic packing bags away from babies and children.

Use the enclosed AC adapter.

The enclosed AC adapter is for use with this product only. Do not use the AC adapter with other equipment. Connecting to power sources that do not match the power ratings of the AC adapter may result in fire or electric shock.

If using the AC power connector, make sure the power cord meets the following requirements.

This product does not include a power cord. Please prepare separately a power cord which meets the requirements.

- The power cord must be compliance with the mandatory standards of the country and region in which this product is to be used.

Example

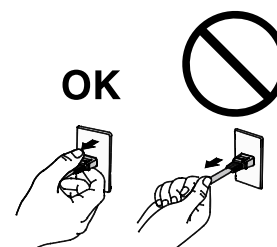
For Europe : The power cord set has rated value of at least AC 250V~ 10A and has cord type H05VV-F, GTCE-3, 0.75mm².

For USA : The power cord set has rated value of at least AC 125V~ 10A and has cord type SVT, 3/18AWG (0.75mm²).

For China : The power cord set has rated value of at least AC 250V~ 10A and has cord type “ 配 60227 IEC53 3×1 平方毫米 ”

To disconnect the power cord, grasp the plug firmly and pull.

Tugging on the cord may damage and result in fire or electric shock.



The equipment must be connected to a grounded main outlet.

Failure to do so may result in fire or electric shock.



WARNING

Use the correct voltage.

- The unit is designed for use with a specific voltage only. Connection to another voltage than specified in this User's Manual may cause fire, electric shock, or equipment damage.
 - Do not overload your power circuit, as this may result in fire or electric shock.
-

Handle the power cord and AC adapter with care.

Handle the power cord and AC adapter with care.

Do not place heavy objects on, pull or tie the power cord or the AC adapter. Using a damaged cord or AC adapter may result in fire or electric shock.



Never touch the plug, AC adapter or power cord during a thunderstorm.

Touching them may result in electric shock.



When attaching an arm stand, please refer to the user's manual of the arm stand and install the unit securely.

Not doing so may cause the unit to become unattached, which may result in injury or equipment damage. When the unit is dropped, please ask your local EIZO representative for advice. Do not continue using a damaged unit. Using a damaged unit may result in fire or electric shock. When reattaching the tilt stand, please use the same screws and tighten them securely.

Do not touch a damaged LCD panel directly with bare hands.

The liquid crystal that may leak from the panel is poisonous if it enters the eyes or mouth. If any part of the skin or body comes in direct contact with the panel, please wash thoroughly. If some physical symptoms result, please consult your doctor.



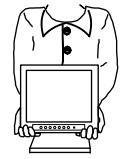
CAUTION

Handle with care when carrying the unit.

Disconnect the power cord and cables when moving the unit. Moving the unit with the cord attached is dangerous. It may result in injury.

When carrying the unit, grasp and hold it firmly by the bottom as shown in the illustration on the right.

Dropping the unit may result in injury or equipment damage.



OK

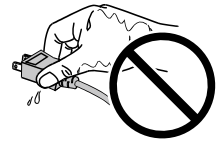
Do not install the unit in a closed space.

If the interior becomes hot, it may result in fire, electric shock or damage.



Do not touch the plug or AC adapter with wet hands.

Doing so may result in electrical shock.



Use an easily accessible power outlet.

This will ensure that you can disconnect the power quickly in case of a problem.

Mind that the AC adapter becomes hot during use.

- Do not cover or place anything on top of the AC adapter. Do not place the AC adapter on top of things that trap heat such as carpets, blankets, etc. Keep the AC adapter away from direct sunlight and heat sources such as heaters. Not doing so may result in fire.
- Do not touch with bare hands. Doing so may result in burns.
- Before moving the monitor, be sure to turn off the power switch, disconnect the power plug from the power outlet, and wait until it has cooled completely.

Do not suspend the AC adapter in midair.

Using it while suspended in midair may result in fire or electric shock.



Periodically clean the area around the plug.

Dust, water, or oil on the plug may result in fire.

Unplug the unit before cleaning it.

Cleaning the unit while it is plugged into a power outlet may result in electric shock.

If you plan to leave the unit unused for an extended period, disconnect the power cord from the wall socket after turning off the power for safety and power conservation.

Notice for this monitor

Aside from displaying microscope images, this product is also suited to the dedicated usages such as operation of terminal equipment.

This product has been adjusted specifically for use in the region to which it was originally shipped. If the product is used outside the region, it may not operate as specified in the specifications.

This product may not be covered by warranty for uses other than those described in this manual.

The specifications noted in this manual are only applicable when the following are used:

- Signal cables specified by us
-

Only use optional products manufactured or specified by us with this product.

If you place this product on a lacquer-coated desk, the color may adhere to the bottom of the stand due to the composition of the rubber. Check the desk surface before use.

It takes about 30 minutes for the performance of electrical parts to stabilize. Please wait 30 minutes or more after the monitor power has been turned on, and then adjust the monitor.

Monitors should be set to a lower brightness to reduce changes in luminosity caused by long-term use and maintain a stable display.

When the screen image is changed after displaying the same image for extended periods of time, an afterimage may appear. Use the screen saver or power save function to avoid displaying the same image for extended periods of time.

Periodic cleaning is recommended to keep the monitor looking new and to prolong its operation lifetime (refer to "Cleaning" (page 7)).

The LCD panel is manufactured using high-precision technology. Although, missing pixels or lit pixels may appear on the LCD panel, this is not a malfunction. Percentage of effective dots: 99.9994% or higher.

The backlight of the LCD panel has a fixed lifetime. When the screen becomes dark or begins to flicker, please contact your local EIZO representative.

Do not scratch or press on the panel with any sharp objects, as this may result in damage to the panel. Do not attempt to brush with tissues as this may scratch the panel.

When the monitor is cold and brought into a room or the room temperature goes up quickly, dew condensation may occur on the interior and exterior surfaces of the monitor. In that case, do not turn the monitor on. Instead wait until the dew condensation disappears, otherwise it may cause some damage to the monitor.

(Cautions for the Use of the Touch Panel)

- During touch operation
Be careful of the following points. Otherwise, damage may occur to the monitor.
 - Do not strongly press, scratch, or poke the panel.
 - Do not touch the panel with hard objects such as ballpoint pens or metals.
-

Cleaning

Attention

- Chemicals such as alcohol and antiseptic solution may cause gloss variation, tarnishing, and fading of the cabinet or panel, and also quality deterioration of the image.
 - Never use any thinner, benzene, wax, and abrasive cleaner, which may damage the cabinet or panel.
 - Do not allow liquid to enter the clearance between the panel and the panel frame.
-

Note

- The optional ScreenCleaner is recommended for cleaning the cabinet and panel surface.
-

The stains on the cabinet and panel surface can be removed by moistening part of a soft cloth with water.

To use the monitor comfortably

- An excessively dark or bright screen may affect your eyes. Adjust the brightness of the monitor according to the environmental conditions.
- Staring at the monitor for a long time tires your eyes. Take a 10-minute rest every hour.

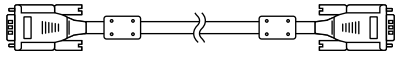
Package Contents

Check that all the following items are included in the packaging box. If any items are missing or damaged, contact your local EIZO representative.

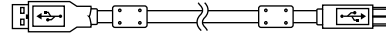
Note

- Please keep the packaging box and materials for future movement or transport of the monitor.

- Monitor
- AC adapter : FSP050-DHAN3
- Analog signal cable : MD-C87



- USB cable: MD-C93 (for FDX1003T / FDX1203T only)



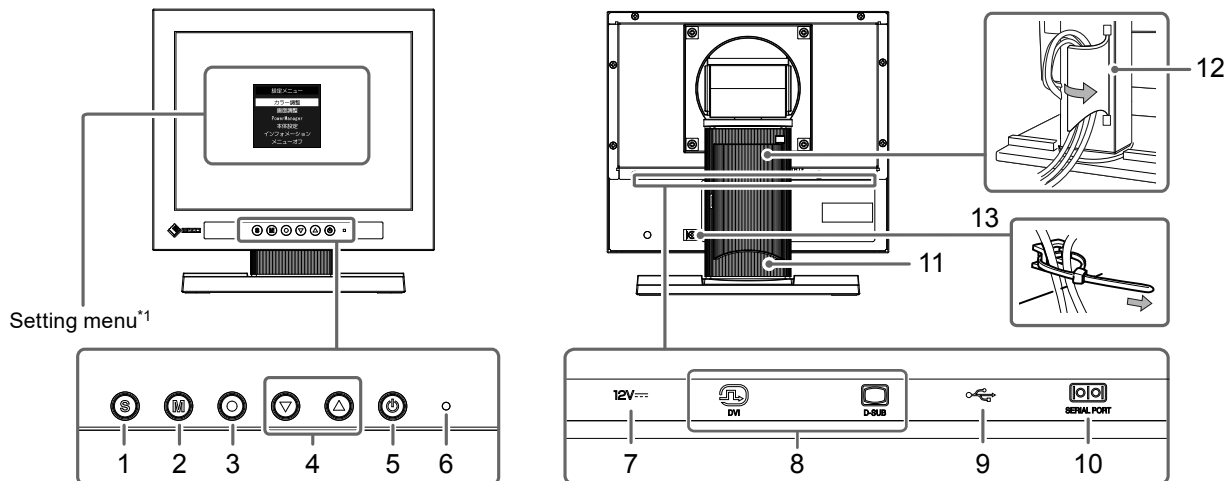
- Cable Tie (for FDX1003 / FDX1003T only)
- EIZO LCD Utility Disk (CD-ROM)
- Setup Manual (this manual)

Attention

- This product does not include a power cord. Please provide separately a power cord which meets the usage requirements. For more information, please contact your local EIZO representative.

Controls and Functions

Example : FDX1003T



1. Ⓢ button	Switches input signals for display.
2. Ⓜ button	Changes Color Mode.
3. Ⓞ button	Displays the Setting menu, determines an item on the menu screen, and saves adjusted values.
4. ⏴ ⏵ button	<ul style="list-style-type: none"> • Provides the menu selection as well as the adjustment and setting of a function. • Displays the Brightness menu.
5. Ⓟ button	Turns the power on or off.
6. Power indicator	Indicates the monitor's operation status. Blue : Operating Orange : Power saving mode OFF : Power off
7. Power Jack (DC-IN)	Connects to the AC adapter.
8. Input signal connector	Left : DVI-D connector / Right : D-Sub mini 15-pin connector
9. USB upstream port (for FDX1003T / FDX1203T only)*2	Connects a PC and monitor via a USB cable when this product is used as a touch panel monitor.
10. RS-232C port (for FDX1003T / FDX1203T only)*2	Connects a PC and monitor via a RS-232C cable when this product is used as a touch panel monitor.
11. Stand	Used to adjust the angle of the monitor screen.
12. Cable holder	Covers the monitor cables.
13. Cable Tie (for FDX1003 / FDX1003T only)	Clinches the cables.

*1 For instructions for use, refer to the User's Manual on the CD-ROM.

*2 These ports cannot be used at the same time. When cables are connected to both ports, the USB port is prioritized.

Connecting Cables

Attention

- Check that the monitor and the PC are powered off.
- When replacing the current monitor with this monitor, be sure to change the PC settings for resolution and vertical scan frequency to those that are available for this monitor. Refer to the compatible resolution table before connecting the PC.

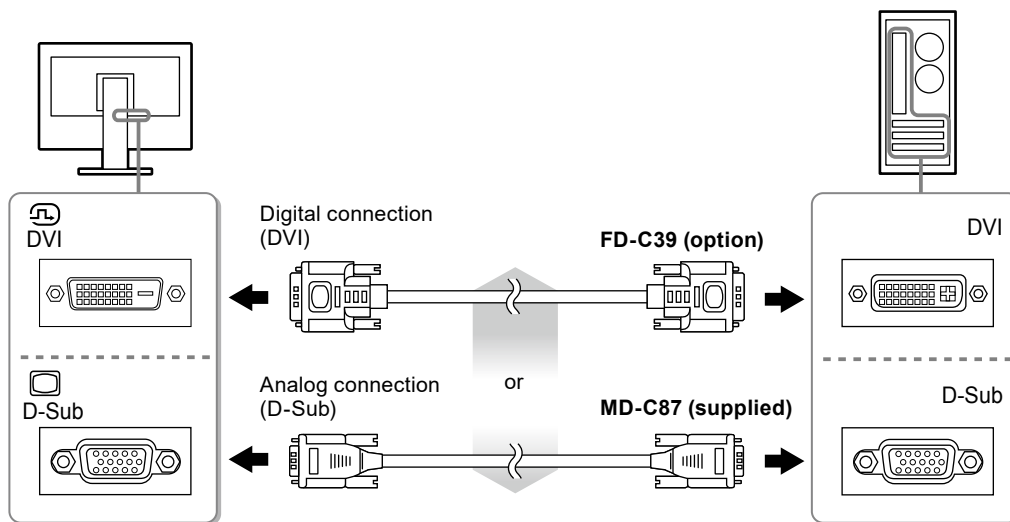
Note

- When connecting multiple PCs to the monitor, refer to the User's Manual on the CD-ROM.

1. Connect the signal cables to the input signal connectors and PC.

Check the shape of the connectors, and connect the cables.

After connecting the signal cable, tighten the screws of the connectors to secure the coupling.



2. Connect the power cord to the AC adapter.

3. Connect the AC adapter to the Power jack of the monitor, and after that, connect the power plug to a power outlet.

4. Press to turn on the monitor.

The monitor's power indicator lights up blue.

5. Turn on the PC.

The screen image appears.

If an image does not appear, refer to "No picture" (page 13) for additional advice.

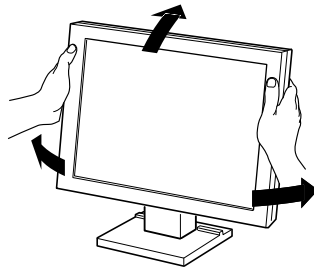
If using the FDX1003T / FDX1203T proceed with installation and calibration of the touch panel driver.

Attention

- For the maximum power saving, it is recommended that the Power button be turned off. Unplugging the power cord completely shuts off power supply to the monitor.

Adjusting the Screen Angle

Hold the left and right edges of the monitor with both hands, and adjust the tilt and swivel of the screen to the optimum position for working.



Attention

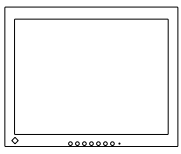
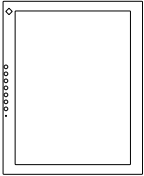
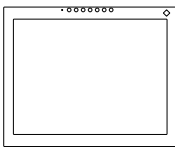
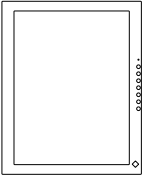
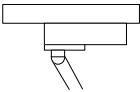
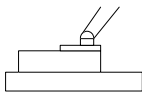
- Be sure that the cables are correctly connected.

Attaching the Optional Arm

An optional arm (or an optional stand) can be attached by removing the stand section. Please refer to our web site for the corresponding optional arm (or optional stand). www.eizoglobal.com

Attention

- When attaching an arm or stand, follow the instructions of their User's Manual.
- When using another manufacturer's arm or stand, confirm the following in advance and select one conforming to the VESA standard. Use the screws securing the unit and the stand.
 - Clearance between the screw holes: 100 mm × 100 mm or 75 mm × 75 mm (for FDX1203 / FDX1203T only)
 - Thickness of plate : 2.6mm
 - Strong enough to support weight of the monitor unit (except the stand) and attachments such as cables.
- When attaching an arm or stand, the installable orientations and movement range (tilt angle) are as follows:

Orientation				
Movement range (tilt angle)	 <p style="text-align: center;">Up: 90°</p>		 <p style="text-align: center;">Down: 90°</p>	

- Connect the cables after attaching an arm or stand.
- The monitor and arm or stand are heavy. Dropping them may result in injury or equipment damage.
- Periodically check the tightening of screws.
- If screws are loose, the monitor may detach and cause injury or equipment damage.

Procedure

1. Lay the LCD monitor on a soft cloth spread over on a stable surface with the panel surface facing down.

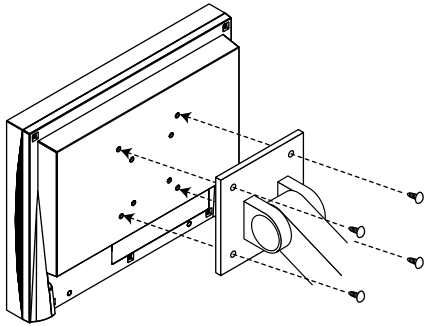
2. Remove the stand.

Prepare a screwdriver. Loosen the screws (four) securing the unit and the stand with the screwdriver.

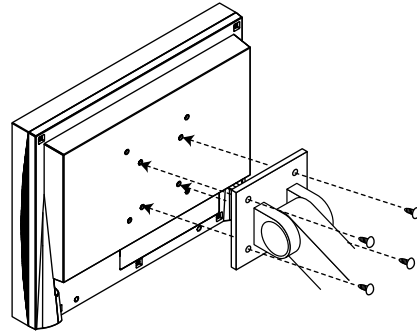
3. Attach the arm or stand to the monitor.

Secure the monitor to the arm or stand using the screws specified in the User's Manual of the arm or stand.

- Clearance between the screw holes when attach an arm or stand: In case of 100 mm × 100 mm



- Clearance between the screw holes when attach an arm or stand: In case of 75 mm × 75 mm (for FDX1203 / FDX1203T only)



Installing the Touch Panel Driver (FDX1003T / FDX1203T)

Attention

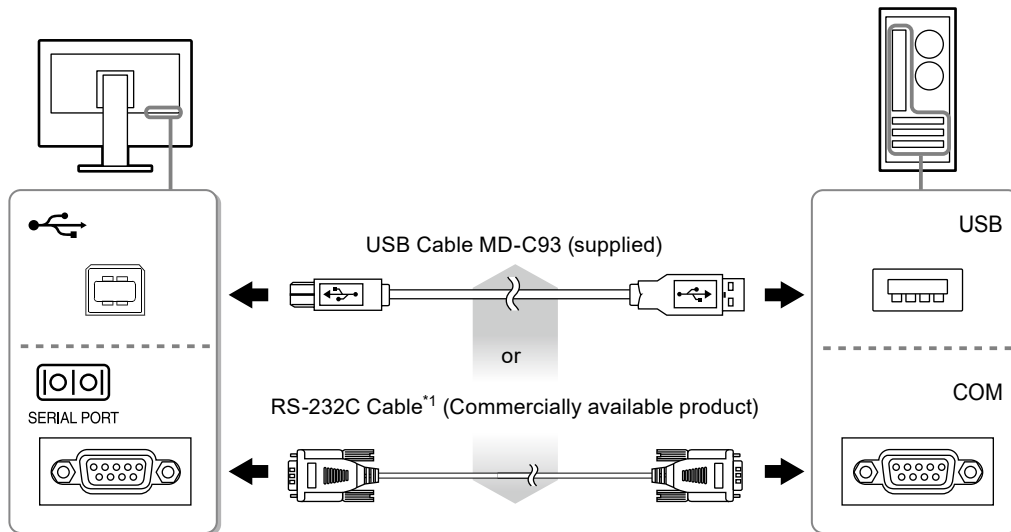
- The user account to be used for installing the touch panel driver must have the “Administrators” privilege.
- When reinstalling the touch panel driver to update the driver, etc., restart the PC after uninstalling the driver and then install it.

1. Uninstall the other touch panel driver, if it is installed.

2. Install the touch panel driver according to the instructions included in the CD-ROM.

For how to install the touch panel driver, see the Touch Panel Driver User’s Manual (on the CD-ROM).

3. Use the USB cable or RS-232C cable to connect the monitor and the PC.



*1 crossover type

4. Restart the PC.

Attention

- When using the RS-232C cable with Windows 7 / Windows Vista / Windows XP, set up the device using the following procedure after the restart. For details, refer to the Touch Panel Driver User’s Manual (on the CD-ROM).
 1. Click “Start” - “All Program” - “DMC” - “DMC Touch Panel Configuration” to display “Properties” window.
 2. Click “Add a serial device”, and register a new serial device.
 3. Click “Device”, and specify the COM port number used for the “COM port”.
 4. Click “Apply”.
 5. Click “Close”.

Calibrating the Monitor (FDX1003T / FDX1203T)


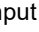


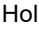
Calibrate the monitor according to the Touch Panel Driver User’s Manual (on the CD-ROM).

Note

- If its installation location has changed, please perform calibration.

Troubleshooting

● No picture

Problem	Possible cause and remedy
<p>1. No picture</p> <ul style="list-style-type: none"> Power indicator does not light. <hr/> <ul style="list-style-type: none"> Power indicator is lighting blue. Power indicator is lighting orange. 	<ul style="list-style-type: none"> Check whether the power cord is connected properly. Press . If the problem persists, turn off the power, and then turn it on again a few minutes later. <hr/> <ul style="list-style-type: none"> Increase “Brightness” and / or “Gain” in the Setting menu. Switch the input signal with . Move the mouse or press any key on the keyboard. Check whether the PC is turned on. Depending on the PC and graphics board, the input signal is not detected and the monitor does not recover from the power saving mode. If the screen is not displayed even after moving the mouse or pressing any key on the keyboard, turn the monitor off and on using its power button. When the screen is displayed, execute the following procedure. The problem may be improved. <ol style="list-style-type: none"> Press  to turn off the monitor. Hold down  while pressing  to turn on the monitor. “x” is displayed on the menu title of “Information” of the Setting menu. Reboot the PC. To return to the previous setting, perform steps 1 to 3 again. <div data-bbox="890 1111 1315 1384" data-label="Image"> <pre> Information (DVI) x ***** ***** S/N: 00000001 Usage Time (h) 0 Input Signal ***** fH: **. *kHz fV: **. * Hz fD: ***. *MHz </pre> </div>
<p>2. The message below appears.</p> <ul style="list-style-type: none"> The message shows that the input signal is out of the specified frequency range. Example: <div data-bbox="300 1581 699 1727" data-label="Image"> <pre> DVI Signal Error </pre> </div>	<p>This message appears when the signal is not input correctly even when the monitor functions properly.</p> <ul style="list-style-type: none"> Check whether the PC is configured to meet the resolution and vertical scan frequency requirements of the monitor (see “Compatible Resolutions”). Reboot the PC. Select an appropriate setting using the graphics board’s utility. Refer to the User’s Manual of the graphics board for details.

Note

- If there is a problem with the image displayed or with the touch panel, refer to the Monitor User’s Manual (on the CD-ROM).

Specifications

FDX1003 FDX1003T	LCD Panel	
	Type	TN
	Backlight	LED
	Size	26 cm (10.4 inch) (26.3 cm diagonal)
	Native Resolution	1024 dots × 768 lines
	Display Size (H x V)	210.4 mm × 157.8 mm
	Pixel Pitch	0.2055 mm
	Display Colors	8 bit colors : 16.77 million colors
	Viewing Angles (H / V, typical)	160° / 130°
	Contrast ratio (typical)	700 : 1
	Response Time (typical)	16 ms (Black - white - black)
	Power	
	Input	AC adapter (AC) : AC 100 V - 240 V ± 10%, 50 / 60 Hz 0.3 A Main unit (DC) : DC 12 V ± 10%, 0.7 A
	Maximum Power	AC adapter (AC) : 10.0 W or less
	Consumption	Main unit (DC) : 9.0 W or less
	Standby Mode	AC adapter (AC) : 1.0 W or less Main unit (DC) : 0.5 W or less
	Physical Specifications	
	Dimensions (Width) × (Height) × (Depth)	252 mm × 291 mm × 201 mm (Tilt: 30°) 252 mm × 255 mm × 175 mm (Tilt: 0°)
	Dimensions (Without Stand) (Width) × (Height) × (Depth)	252 mm × 216 mm × 45 mm
	Net Weight	FDX1003 : Approx. 3.5 kg FDX1003T : Approx. 3.7 kg
	Net Weight (Without Stand)	FDX1003 : Approx. 1.8 kg FDX1003T : Approx. 2.0 kg
	Tilt	Up 30°, down 0°
	Swivel	Right 35°, left 35°

FDX1203 FDX1203T	LCD Panel	
	Type	TN
	Backlight	LED
	Size	31 cm (12.1 inch) (30.7 cm diagonal)
	Native Resolution	1024 dots × 768 lines
	Display Size (H x V)	245.7 mm × 184.3 mm
	Pixel Pitch	0.240 mm
	Display Colors	8 bit colors : 16.77 million colors
	Viewing Angles (H / V, typical)	160° / 140°
	Contrast ratio (typical)	600 : 1
	Response Time (typical)	25ms (Black - white - black)
	Power	
	Input	AC adapter (AC) : AC 100 V - 240 V ± 10%, 50 / 60 Hz 0.4 A Main unit (DC) : DC 12 V ± 10%, 1.2 A
	Maximum Power Consumption	AC adapter (AC) : 16.0 W or less Main unit (DC) : 15.0 W or less
	Standby Mode	AC adapter (AC) : 1.0 W or less Main unit (DC) : 0.5 W or less
	Physical Specifications	
	Dimensions (Width) × (Height) × (Depth)	299 mm × 338 mm × 197 mm (Tilt: 30°) 299 mm × 302.5 mm × 175 mm (Tilt: 0°)
	Dimensions (Without Stand) (Width) × (Height) × (Depth)	299 mm × 239 mm × 55.5 mm
	Net Weight	FDX1203 : Approx. 3.7 kg FDX1203T : Approx. 3.9 kg
	Net Weight (Without Stand)	FDX1203 : Approx. 2.0 kg FDX1203T : Approx. 2.2 kg
	Tilt	Up 30°, down 0°
	Swivel	35°Right, 35°Left
	FDX1003T FDX1203T	Touch Panel
Method		Analog resistive technology
Communication method		USB, RS-232C (* Cannot be used at the same time.)
Surface treatment		Anti-reflection
Surface hardness		2H
OS *1		Microsoft Windows 11 (64 bit) Microsoft Windows 10 (32 bit / 64 bit) Microsoft Windows 8.1 (32 bit / 64 bit) Microsoft Windows 7 Service Pack 1 (32 bit / 64 bit) Microsoft Windows Vista Service Pack 2 (32 bit) Microsoft Windows XP Service Pack 3 (32 bit) (Not compatible with Mac OS)

FDX1003 FDX1203 FDX1003T FDX1203T	Video Signals	
	Input Terminals	DVI-D connector × 1, D-Sub mini 15-pin × 1
	Digital Scanning Frequency (H / V)	31 kHz - 49 kHz / 59 Hz - 61 Hz (720 × 400 : 69 Hz - 71 Hz)
	Analog scan frequency Frequency (H / V)	24 kHz - 61 kHz / 55 Hz - 76 Hz
	Dot Clock	Digital 65 MHz Analog 80 MHz
	Synchronous signal	Separate, TTL, positive / negative
	Communication	
	Input Terminals	RS-232C : D-Sub 9-pin (male)
	USB	
	Port	Upstream port × 1
	Standard	USB Specification Rev.2.0
	Operating Environmental Requirements	
	Temperature	AC adapter (AC) : 0 °C to 40 °C (32 °F to 104 °F) Main unit (DC) : 0 °C to 50 °C (32 °F to 122 °F)
	Humidity	20 % to 90 % R.H.(no condensation)
	Air pressure	AC adapter (AC) : 540 hPa to 1060 hPa Main unit (DC) : 540 hPa to 1060 hPa
	Transportation / Storage Environmental Requirements	
	Temperature	-20 °C to 60 °C (-4 °F to 140 °F)
	Humidity	10 % to 90 % R.H (no condensation)
	Air pressure	200 hPa to 1060 hPa

*1 EIZO support will end when OS vendor support ends.

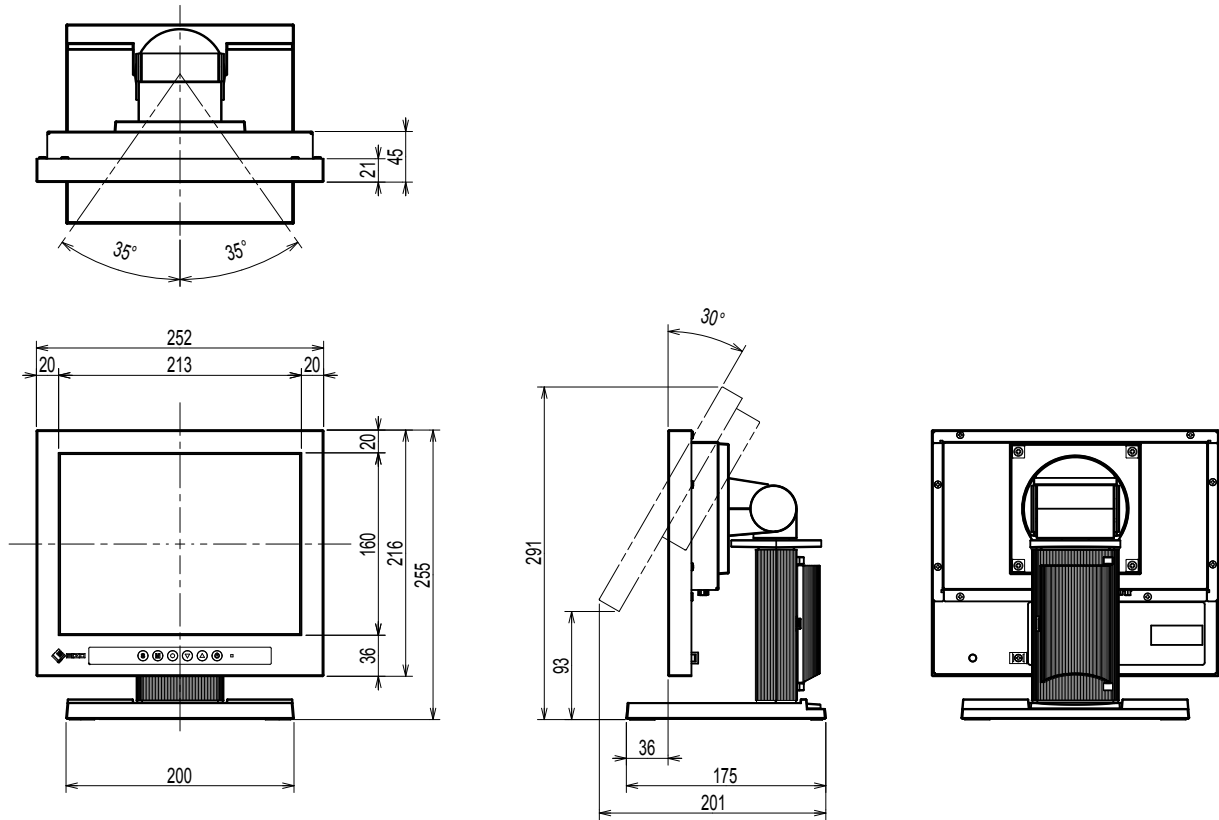
● Main default settings

Color Mode	User1
Smoothing	3
Power Save	On
Eco Timer	Off
Language	English
Touch Panel	Auto

Outside Dimensions

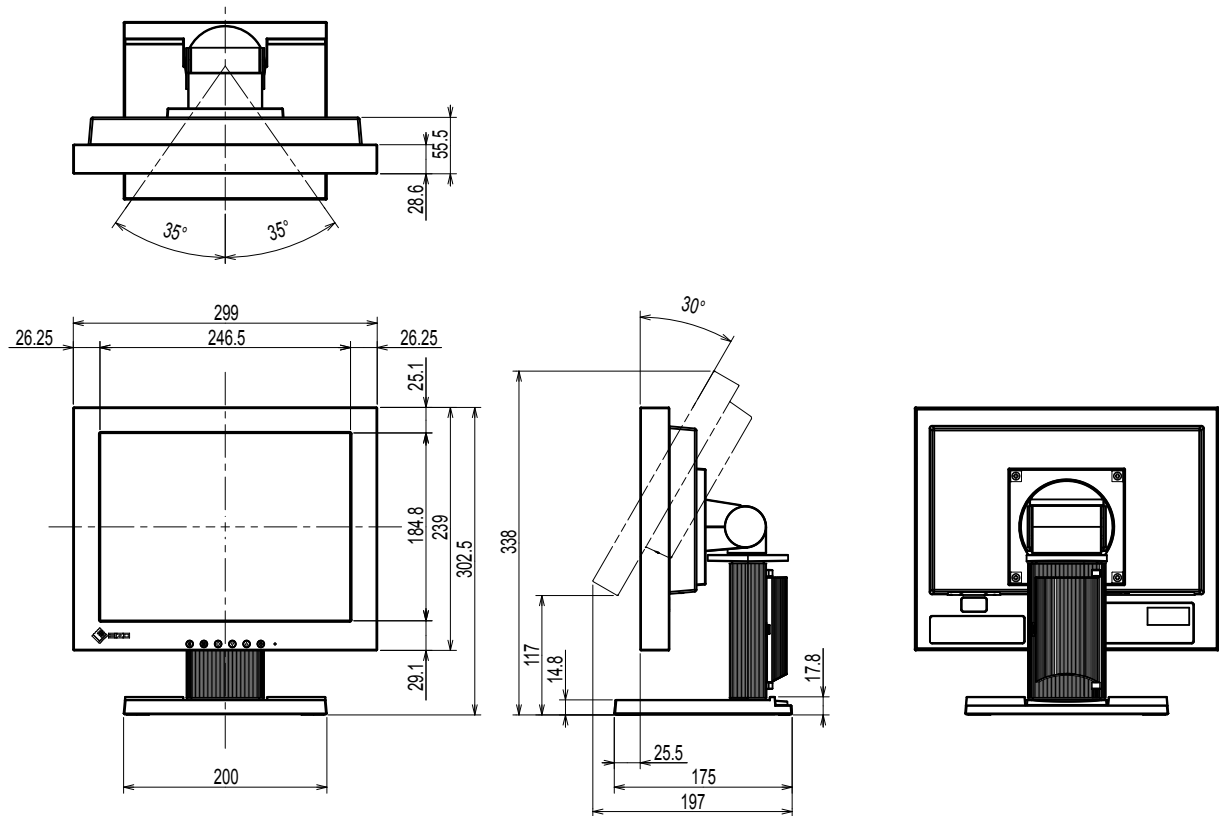
FDX1003 / FDX1003T

Unit : mm



FDX1203 / FDX1203T

Unit : mm



Information for Radio Interference

For U.S.A. , Canada, etc. (rated 100-120 Vac) Only

FCC Declaration of Conformity

We, the Responsible Party

EIZO Inc.

5710 Warland Drive, Cypress, CA 90630

Phone: (562) 431-5011

declare that the product

Trade name: EIZO

Model: DuraVision FDX1003/FDX1003T/FDX1203/FDX1203T

is in conformity with Part 15 of the FCC Rules. Operation of this product is subject to the following two conditions: (1) this device may not cause harmful interference, and (2) this device must accept any interference received, including interference that may cause undesired operation.

This equipment has been tested and found to comply with the limits for a Class B digital device, pursuant to Part 15 of the FCC Rules. These limits are designed to provide reasonable protection against harmful interference in a residential installation. This equipment generates, uses, and can radiate radio frequency energy and, if not installed and used in accordance with the instructions, may cause harmful interference to radio communications. However, there is no guarantee that interference will not occur in a particular installation. If this equipment does cause harmful interference to radio or television reception, which can be determined by turning the equipment off and on, the user is encouraged to try to correct the interference by one or more of the following measures.

- * Reorient or relocate the receiving antenna.
- * Increase the separation between the equipment and receiver.
- * Connect the equipment into an outlet on a circuit different from that to which the receiver is connected.
- * Consult the dealer or an experienced radio/TV technician for help.

Changes or modifications not expressly approved by the party responsible for compliance could void the user's authority to operate the equipment.

Note

Use the attached specified cable below or EIZO signal cable with this monitor so as to keep interference within the limits of a Class B digital device.

- Shielded Signal Cable (enclosed)

Canadian Notice

This Class B digital apparatus complies with Canadian ICES-003.

Cet appareil numérique de la classe B est conforme à la norme NMB-003 du Canada.

DuraVision® FDX1003 / FDX1203



LCD-Farbmonitor







DuraVision® FDX1003T / FDX1203T

LCD-Farbmonitor mit Touch-Panel



SICHERHEITSSYMBOL

In diesem Handbuch und für dieses Produkt werden die unten aufgeführten Sicherheitssymbole verwendet. Sie geben Hinweise auf äußerst wichtige Informationen. Bitte lesen Sie diese Informationen sorgfältig durch.

 WARNUNG	Die Nichtbefolgung von unter WARNUNG angegebenen Anweisungen kann schwere Verletzungen oder sogar lebensbedrohende Situationen zur Folge haben.
 VORSICHT	Die Nichtbeachtung unter VORSICHT angegebener Informationen kann mittelschwere Verletzungen und / oder Schäden oder Veränderungen des Produkts zur Folge haben.

	Kennzeichnet Warnhinweise und Vorsichtsmaßnahmen. So steht das Symbol  für die Gefahr eines elektrischen Schlags.
	Kennzeichnet unerlaubte Handlungen. So bedeutet das Symbol  „Nicht zerlegen“.
	Kennzeichnet vorgeschriebene Maßnahmen. So bedeutet das Symbol  „Gerät erden“.

Über das Installationshandbuch und das Benutzerhandbuch

 Installationshandbuch (das vorliegende Handbuch)	Informationen zum Installieren des Monitors und zur Inbetriebnahme.	
	Benutzerhandbuch zu diesem Monitor*¹	Beschreibt die Anwendungsinformationen für den Monitor, wie zum Beispiel Bildschirmjustierungen, Einstellungen und technischen Daten.
	Benutzerhandbuch für den Touch-Panel-Treiber*¹	Beschreibt die Installation und Verwendung des Touch-Panel-Treibers.

*¹ PDF-Datei auf CD-ROM (Erfordert die Installation von Adobe Reader.)

Kein Teil dieses Handbuchs darf ohne die vorherige schriftliche Zustimmung von EIZO Corporation in irgendeiner Form oder mit irgendwelchen Mitteln – elektronisch, mechanisch oder auf andere Weise – reproduziert, in einem Suchsystem gespeichert oder übertragen werden.

EIZO Corporation ist in keiner Weise verpflichtet, zur Verfügung gestelltes Material oder Informationen vertraulich zu behandeln, es sei denn, es wurden mit EIZO Corporation beim Empfang der Informationen entsprechende Abmachungen getroffen. Obwohl größte Sorgfalt aufgewendet wurde, um zu gewährleisten, dass die Informationen in diesem Handbuch dem neuesten Stand entsprechen, ist zu beachten, dass die Spezifikationen der Monitore von EIZO ohne vorherige Ankündigung geändert werden können.

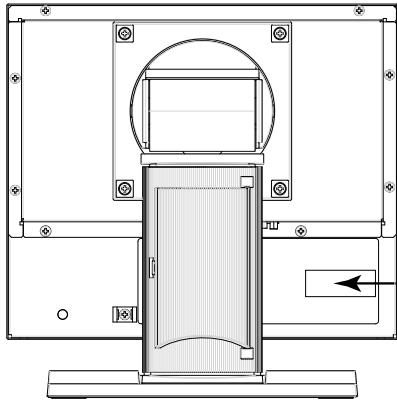
VORSICHTSMASSNAHMEN

Wichtig

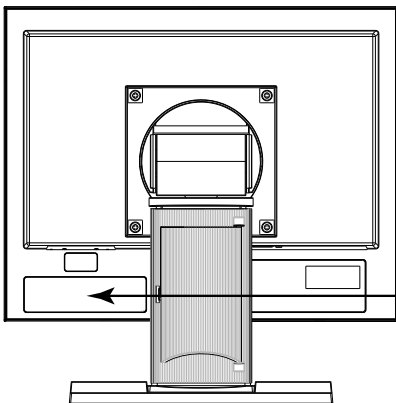
- Lesen Sie diesen Abschnitt und die Warnhinweise am Monitor sorgfältig durch, um Personensicherheit und richtige Wartung zu gewährleisten.

Stelle der Warnungshinweise

FDX1003 / FDX1003T



FDX1203 / FDX1203T



WARNUNG

Wenn das Gerät Rauch entwickelt, verbrannt riecht oder merkwürdige Geräusche produziert, ziehen Sie sofort alle Netzkabel ab, und bitten Sie Ihren lokalen EIZO-Handelsvertreter um Rat.

Der Versuch, mit einem fehlerhaften Gerät zu arbeiten, kann Feuer, einen elektrischen Schlag oder eine Beschädigung des Geräts verursachen.

Öffnen Sie nicht das Gehäuse, und nehmen Sie keine Änderungen am Gerät vor.

Dadurch werden möglicherweise Feuer, elektrischer Schlag oder Verbrennungen verursacht.



Überlassen Sie die Wartung qualifiziertem Servicepersonal.

Führen Sie Wartungsarbeiten an diesem Produkt nicht selbst durch, da das Öffnen oder Entfernen von Abdeckungen möglicherweise Feuer, einen Stromschlag oder Schäden am Gerät verursacht.

WARNUNG

Halten Sie Flüssigkeiten und kleine Gegenstände vom Gerät fern.

Flüssigkeiten oder kleine Gegenstände können aus Versehen durch die Lüftungsschlitze in das Gehäuse gelangen und somit Feuer, einen elektrischen Schlag oder eine Beschädigung des Geräts verursachen.

Sollte ein Gegenstand oder eine Flüssigkeit in das Gehäuse gelangt sein, ist sofort das Netzkabel des Geräts abzuziehen. Lassen Sie das Gerät in diesem Fall von einem qualifizierten Servicetechniker überprüfen, bevor Sie wieder damit arbeiten.



Stellen Sie das Gerät auf eine feste, stabile Fläche.

Ein an einer ungeeigneten Stelle aufgestelltes Gerät kann herunterfallen und dabei Verletzungen oder Geräteschäden verursachen. Fällt das Gerät herunter, ziehen Sie sofort das Netzkabel ab, und wenden Sie sich an Ihren lokalen EIZO-Handelsvertreter. Arbeiten Sie nicht mit einem beschädigten Gerät, da Brand- und Stromschlaggefahr besteht.

Verwenden Sie das Gerät an einem geeigneten Platz.

Andernfalls könnte das Gerät beschädigt werden, und es besteht Brand- und Stromschlaggefahr.

- Verwenden Sie das Gerät nicht im Freien.
- Geben Sie das Gerät nicht als Transportgut auf (per Schiff, Flugzeug, Zug, Auto usw.), da es dort starken Vibrationen oder Stößen ausgesetzt werden kann.
- Installieren Sie es nicht in staubiger oder feuchter Umgebung.
- Stellen Sie das Gerät nicht an einem Ort ab, an dem Wasser auf den Bildschirm spritzen könnte (Bad, Küche usw.).
- Stellen Sie es nicht an einen Platz, an dem Licht direkt auf den Bildschirm fällt.
- Stellen Sie es nicht in die Nähe eines Wärme erzeugenden Geräts oder eines Luftbefeuchters.
- Stellen Sie ihn nicht an einem Platz auf, wo das Produkt direkter Sonneneinstrahlung ausgesetzt ist.
- Nicht in feuergefährlicher Umgebung aufstellen (z. B. Gas).
- Nicht in Umgebungen mit korrosiven Gasen aufstellen (wie Schwefeldioxid, Schwefelwasserstoff, Stickstoffdioxid, Chlor, Ammoniak, Ozon).
- Nicht in Umgebungen aufstellen, die Staub, korrosionsfördernde Substanzen in der Luft (wie Salz und Schwefel), leitfähige Metalle usw. enthalten.



Zur Vermeidung von Erstickungsgefahr bewahren Sie die Kunststoffverpackungstüten außer Reichweite von Säuglingen und Kleinkindern auf.

Verwenden Sie das mitgelieferte Netzteil.

Das mitgelieferte Netzteil ist nur für die Verwendung mit diesem Produkt gedacht. Benutzen Sie das Netzteil nicht mit anderen Geräten. Das Verbinden mit Stromquellen, die nicht mit den Nennleistungen des Netzteils übereinstimmen, können zu Feuer oder zu einem elektrischen Schlag führen.

Achten Sie darauf, dass das Netzkabel die folgenden Anforderungen erfüllt.

Ein Netzkabel gehört nicht zum Lieferumfang dieses Produkts. Benutzen Sie bitte ein Netzkabel, das die Anforderungen erfüllt. (Für weitere Informationen wenden Sie sich bitte an Ihren lokalen EIZO-Handelsvertreter.)

- Das Netzkabel entspricht den Standards in dem Land und in der Region, wo das Produkt verwendet werden soll.

Zum Beispiel

Für Europa : Der Netzkabelsatz hat einen Nennwert von mindestens AC 250 V / 10 A und hat den Kabeltyp H05VV-F, GTCE-3, 0,75 mm²

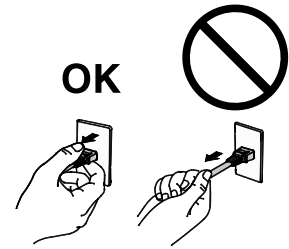
Für USA : Der Netzkabelsatz hat einen Nennwert von mindestens 125 V / 10 A und hat den Kabeltyp SVT, 3/18 AWG (0,75 mm²).

Für China Das Netzkabelset ist mindestens für 250 V AC und 10 A zugelassen. Es handelt sich um den Kabeltyp „ 配 60227 IEC53 3×1 平方毫米 “

WARNUNG

Zum Abziehen des Netzkabels fassen Sie den Stecker fest an, und ziehen Sie ihn ab.

Ziehen am Kabel kann Schäden verursachen, die zu Brand- und Stromschlaggefahr führen.



Das Gerät muss an eine ordnungsgemäß geerdete Steckdose angeschlossen werden.

Andernfalls besteht Brand- und Stromschlaggefahr.



Arbeiten Sie mit der richtigen Spannung.

- Das Gerät ist ausschließlich für den Betrieb mit einer bestimmten Spannung konfiguriert. Bei Anschluss an eine andere als die in dieser Bedienungsanleitung angegebene Spannung besteht die Gefahr von Bränden, Stromschlag oder Geräteschäden.
- Überlasten Sie den Stromkreis nicht, da dies Feuer oder einen Stromschlag verursachen kann.

Behandeln Sie das Netzkabel und das Netzteil mit Vorsicht.

Legen Sie keine schweren Gegenstände auf das Netzkabel oder das Netzteil und ziehen Sie nicht daran. Die Benutzung eines beschädigten Kabels oder Netzteils kann zu einem Feuer oder elektrischen Schlag führen.



Berühren Sie weder den Stecker noch das Netzteil oder Netzkabel während eines Gewitters.

Andernfalls erleiden Sie möglicherweise einen Stromschlag.



Wenn Sie einen Schwenkarm anbringen, befolgen Sie die Anweisungen in der Bedienungsanleitung des Schwenkarms, und installieren Sie das Gerät sorgfältig.

Andernfalls kann es herunterfallen und dabei Verletzungen oder Schäden am Gerät verursachen. Sollte das Gerät heruntergefallen sein, wenden Sie sich an Ihren lokalen EIZO-Handelsvertreter. Arbeiten Sie nicht mit einem beschädigten Gerät. Die Verwendung eines beschädigten Geräts kann Feuer oder einen Stromschlag verursachen. Wenn Sie den Kippträger wieder anbringen, verwenden Sie die gleichen Schrauben, und ziehen Sie sie sorgfältig fest.

Berühren Sie ein beschädigtes LCD-Display nicht mit bloßen Händen.

Der austretende Flüssigkristall ist giftig und sollte nicht in Augen oder Mund gelangen. Sollte Haut oder ein Körperteil mit dem Display in Berührung gekommen sein, waschen Sie die Stelle gründlich ab. Treten körperliche Symptome auf, wenden Sie sich an einen Arzt.



VORSICHT

Tragen Sie das Gerät vorsichtig.

Ziehen Sie das Netzkabel und andere Kabel ab, wenn Sie das Gerät tragen. Das Tragen des Geräts mit angeschlossenen Kabeln ist gefährlich. Sie können sich dabei verletzen.

Halten Sie das Gerät beim Tragen gut an der Unterseite fest (siehe Abbildung rechts).

Wird das Gerät fallen gelassen, besteht Verletzungsgefahr, und das Gerät kann beschädigt werden.



OK

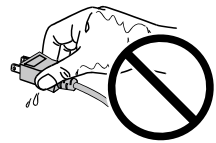
Stellen Sie das Gerät nicht in einem beengten geschlossenen Raum auf.

Wenn sich das Geräteinnere erhitzt, kann dies zu Feuer, elektrischer Schlag oder Beschädigung führen.



Berühren Sie den Netzstecker oder das Netzteil nicht mit nassen Händen.

Dies führt zu einem Stromschlag.



Schließen Sie das Netzkabel an eine leicht zugängliche Steckdose an.

Damit stellen Sie sicher, dass Sie das Netzkabel im Notfall schnell abziehen können.

Beachten Sie, dass das Netzteil bei der Benutzung heiß wird.

- Decken Sie das Netzteil nicht ab und legen Sie nichts darauf. Legen Sie das Netzteil nicht auf Gegenstände, die einen Hitzestau ermöglichen, beispielsweise Teppiche, Decken usw. Halten Sie das Netzteil von direktem Sonnenlicht und Wärmequellen wie beispielsweise Heizungen fern. Zuwiderhandlungen führen möglicherweise zu Feuer.
- Berühren Sie das Gerät nicht mit bloßen Händen. Dies kann zu Verbrennungen führen.
- Bevor Sie das Netzteil bewegen, achten Sie darauf, den Hauptnetz-Schalter auszuschalten, den Netzstecker aus der Steckdose zu ziehen und zu warten, bis das Netzteil vollständig abgekühlt ist.

Hängen Sie das Netzteil nicht in der Luft auf.

Wenn Sie das Netzteil in der Luft aufhängen, kann dies zu Feuer oder elektrischem Schlag führen.



Reinigen Sie den Bereich um den Stecker in regelmäßigen Abständen.

Staub, Wasser oder Öl auf dem Stecker erhöht die Brandgefahr.

Ziehen Sie das Netzkabel ab, bevor Sie das Gerät reinigen.

Wenn Sie das Gerät bei angeschlossenem Netzkabel reinigen, können Sie einen Stromschlag erleiden.

Wenn Sie das Gerät längere Zeit nicht benutzen, ziehen Sie das Netzkabel aus Sicherheitsgründen sowie zur Energieeinsparung nach Ausschalten des Geräts aus der Steckdose.

Hinweise für diesen Monitor

Neben der Darstellung von Mikroskopbildern ist dieses Produkt auch für Anwendungen wie den Betrieb von Endgeräten geeignet.

Dieses Produkt wurde speziell an die Einsatzbedingungen in der Region, in die es ursprünglich geliefert wurde, angepasst. Wird es außerhalb dieser Region eingesetzt, ist der Betrieb eventuell nicht wie angegeben möglich.

Die Garantie für dieses Produkt erstreckt sich ausschließlich auf die in diesem Handbuch beschriebenen Anwendungen.

Die in diesem Handbuch enthaltenen technischen Daten gelten nur, wenn folgendes Zubehör benutzt wird:

- Von uns angegebene Signalkabel

Verwenden Sie mit diesem Produkt nur Zubehör, das von uns hergestellt oder empfohlen wird.

Wenn Sie dieses Produkt auf einem Tisch mit lackierter Oberfläche aufstellen, kann der Lack aufgrund der Beschaffenheit des Gummis unter Umständen am Standfuß anhaften. Prüfen Sie die Oberfläche des Tisches, bevor Sie den Monitor aufstellen.

Es dauert etwa 30 Minuten, bis sich das Betriebsverhalten der elektrischen Bauteile stabilisiert hat. Bitte warten Sie nach dem Einschalten 30 Minuten oder mehr mit dem Einstellen des Monitors.

Je heller Monitore eingestellt sind desto eher läßt die Helligkeit der Hintergrundbeleuchtung langfristig nach. Stellen Sie eine möglichst geringe Helligkeit ein um den Monitor für lange Zeit mit nahezu gleichbleibender Anzeige zu nutzen.

Wird dasselbe Bild über einen langen Zeitraum hinweg angezeigt und dann geändert, treten möglicherweise Nachbilder auf. Verwenden Sie den Bildschirmschoner oder die Abschaltfunktion, um zu vermeiden, dass dasselbe Bild über längere Zeit hinweg angezeigt wird.

Um den Monitor immer wie neu aussehen zu lassen und die Lebensdauer des Geräts zu verlängern, wird eine regelmäßige Reinigung empfohlen (Beachten Sie den Abschnitt „Reinigung“ (Seite 7)).

Das LCD-Display wurde mit hochpräziser Technologie hergestellt. Auf dem LCD-Display fehlen oder leuchten möglicherweise Pixel. Dabei handelt es sich jedoch nicht um eine Fehlfunktion. Anteil der effektiven Bildpunkte: mindestens 99,9994%.

Die Hintergrundbeleuchtung des LCD-Displays hat eine begrenzte Lebensdauer. Wenn der Bildschirm dunkel wird oder flackert, wenden Sie sich bitte an Ihren lokalen EIZO-Handelsvertreter.

Berühren Sie das Display nicht mit scharfen Gegenständen, da es dadurch verkratzt und beschädigt werden könnte. Reinigen Sie das Display keinesfalls mit Taschentüchern, da es dadurch verkratzt werden könnte.

Wird der Monitor in einen Raum mit höherer Raumtemperatur gebracht oder steigt die Raumtemperatur schnell an, bildet sich möglicherweise Kondensationsflüssigkeit an den Innen- und Außenseiten des Monitors. Stellen Sie in diesem Fall den Monitor nicht an. Warten Sie stattdessen bis die Kondensationsflüssigkeit verdunstet ist. Andernfalls können Schäden am Monitor entstehen.

(Vorsichtshinweise zur Verwendung des Touch-Panel)

- Bei der Touch-Bedienung

Beachten Sie die folgenden Punkte. Anderenfalls kann es zu Schäden am Monitor kommen.

- Üben Sie keinen starken Druck auf das Display aus, kratzen Sie nicht daran und durchstechen Sie es nicht.
 - Berühren Sie das Display nicht mit harten Gegenständen wie z. B. Kugelschreibern oder Metallobjekten.
-

Reinigung

Achtung

- Chemikalien wie Alkohol und antiseptische Lösungen können bei Gehäuse oder Display zu Veränderungen im Glanz, Trübungen, Verblassen und einer Beeinträchtigung der Bildqualität führen.
- Verwenden Sie kein Verdünnungsmittel, Benzol, Wachs oder Poliermittel. Dadurch könnte das Gehäuse oder das Display beschädigt werden.
- Verhindern Sie, dass Flüssigkeit in die Öffnung zwischen Display und Bildschirmrahmen gelangt.

Hinweis

- Der optionale „ScreenCleaner“ wird zur Reinigung des Gehäuses und der Displayoberfläche empfohlen.

Flecken auf dem Gehäuse und der Displayoberfläche lassen sich entfernen, indem Sie einen Teil eines Tuchs mit Wasser befeuchten.

So arbeiten Sie optimal mit dem Monitor

- Eine übermäßig dunkle/helle Anzeige ist schlecht für die Augen. Stellen Sie die Helligkeit der Bildschirmanzeige den Umgebungsbedingungen entsprechend ein.
- Die Augen ermüden durch langes Arbeiten am Monitor. Legen Sie jede Stunde 10 min. Pause ein.

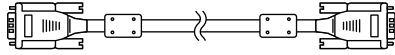
Verpackungsinhalt

Prüfen Sie, ob sich alle der folgenden Gegenstände in der Verpackung befinden. Sollte einer der Gegenstände fehlen oder beschädigt sein, wenden Sie sich an Ihren lokalen EIZO-Handelsvertreter.

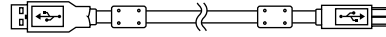
Hinweis

• Heben Sie die Verpackung sowie die Verpackungsmaterialien für evtl. Transporte des Monitors gut auf.

- Monitor
- Netzteil : FSP050-DHAN3
- Analoges Signalkabel : MD-C87



- USB-Kabel: MD-C93 (nur für FDX1003T / FDX1203T)



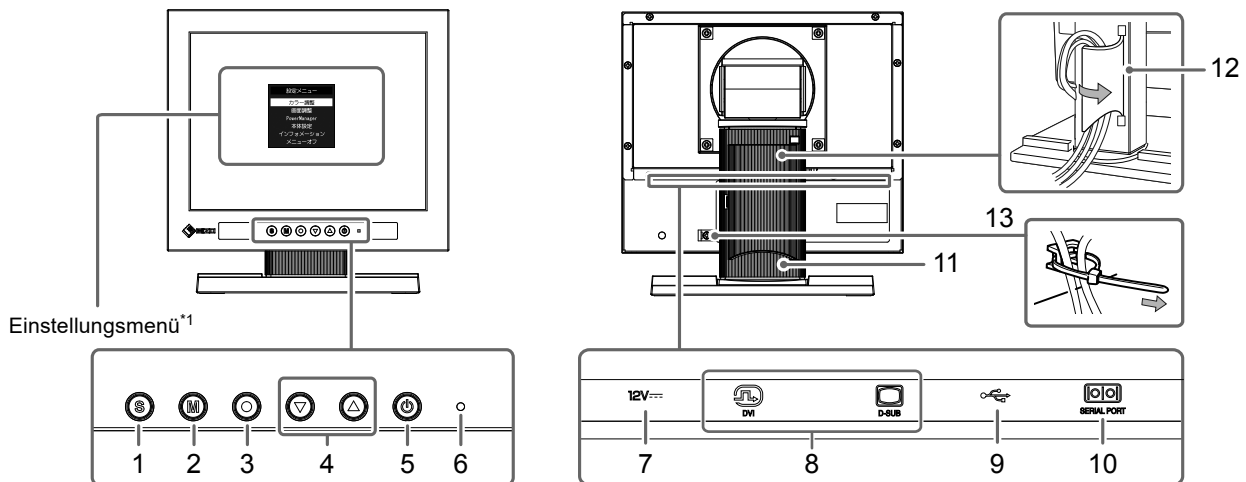
- Kabelhalter (nur für FDX1003 / FDX1003T)
- EIZO LCD Utility Disk (CD-ROM)
- Installationshandbuch (das vorliegende Handbuch)

Beachte

• Ein Netzkabel gehört nicht zum Lieferumfang dieses Produkts. Benutzen Sie bitte ein Netzkabel, dass die Anforderungen erfüllt. Für weitere Informationen wenden Sie sich bitte an Ihren lokalen EIZO-Handelsvertreter.

Bedienelemente und Funktionen

Beispiel : FDX1003T



1. Ⓢ Taste	Schaltet zwischen den Eingangssignalen für die Anzeige um.
2. Ⓜ Taste	Ändert den Farbmodus.
3. ⦿ Taste	Zeigt das Einstellungsmenü an, legt ein Element im Menübildschirm fest und speichert geänderte Werte.
4. ⏴ ⏵ Taste	<ul style="list-style-type: none"> • Dienen der Menüsteuerung sowie der Justage oder Auswahl von Funktionen. • Zeigt den Bildschirm für die Helligkeit Justiermenü.
5. Ⓞ Taste	Zum Ein- und Ausschalten.
6. Netzkontroll-LED	Zeigt den Betriebsstatus des Monitors an. Blau: In Betrieb Orange: Energiesparmodus AUS: Netzschalter aus
7. Stromanschluss (DC)	Zur Verbindung mit dem AC-Netzteil.
8. Eingangsignal-Anschluss	Links: DVI-D-Anschluss / Rechts: 15-poliger Mini-D-Sub-Anschluss
9. USB-Ausgang (nur für FDX1003T / FDX1203T)*2	Dient zum Verbinden eines PCs mit dem Monitor mithilfe eines USB-Kabels, wenn das Produkt als Touch-Panel verwendet wird.
10. RS-232C-Anschluss (nur für FDX1003T / FDX1203T)*2	Dient zum Verbinden eines PCs mit dem Monitor mithilfe eines RS-232C-Kabels, wenn das Produkt als Touch-Panel verwendet wird.
11. Standfuß	Wird zum Justieren des Winkels des Monitorbildschirms verwendet.
12. Kabelabdeckung	Verdeckt die Monitorkabel.
13. Kabelhalter (nur für FDX1003 / FDX1003T)	Zur Befestigung der Kabel.

*1 Informationen zur Verwendung entnehmen Sie dem Benutzerhandbuch (auf der CD-ROM).

*2 Diese Anschlüsse können nicht gleichzeitig verwendet werden. Sind an beide Anschlüsse Kabel angeschlossen, so hat der USB-Ausgang Priorität.

Kabel anschließen

Beachte

- Stellen Sie sicher, dass Computer und Monitor ausgeschaltet sind.
- Wenn der vorhandene Monitor durch diesen Monitor ersetzt wird, müssen auf jeden Fall die PC-Einstellungen für die Auflösung und die vertikale Abtastfrequenz auf diejenigen umgeändert werden, die für diesen Monitor verfügbar sind. Ziehen Sie vor dem Anschließen des PCs die Tabelle Kompatible Auflösung zu Rate.

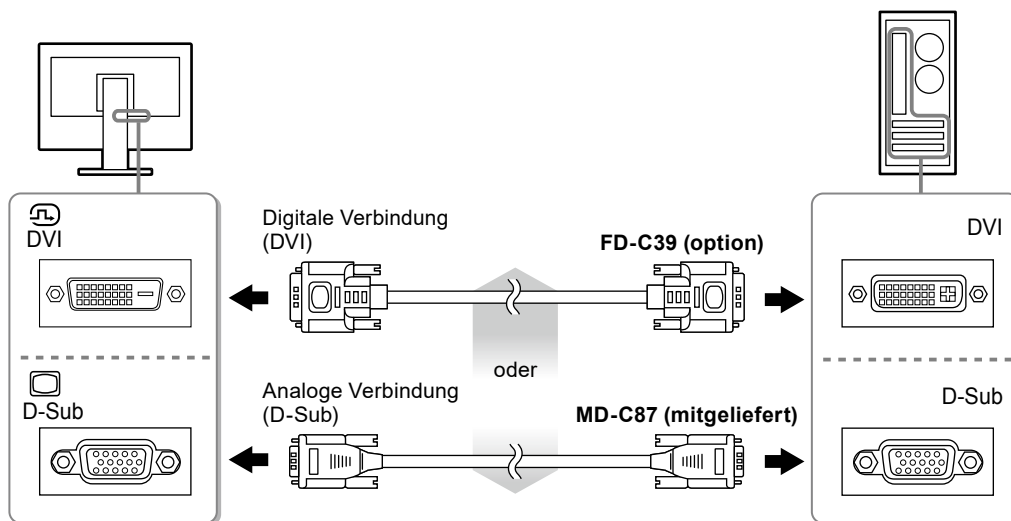
Hinweis

- Wenn Sie mehrere PCs mit dem Produkt verbinden, lesen Sie im Benutzerhandbuch des Monitors (auf der CD-ROM) nach.

1. Verbinden Sie die Signalkabel mit den Signaleingängen und dem PC.

Prüfen Sie die Form der Anschlüsse, bevor Sie die Kabel verbinden.

Ziehen Sie nach dem Anschließen der Kabel die Schrauben der Anschlüsse an, um die Verbindung zu sichern.



2. Verbinden Sie das Netzkabel mit dem AC-Netzteil.

3. Verbinden Sie das Netzteil mit dem Stromanschluss des Monitors. Verbinden Sie anschließend den Netzstecker mit einer Steckdose.

4. Drücken Sie , um den Monitor einzuschalten.

Die Netzkontroll-LED des Monitors leuchtet auf (blau).

5. Schalten Sie den Computer ein.

Das Bildschirmbild erscheint.

Falls kein Bild erscheint, siehe „Kein Bild“ (Seite 13) für weitere Hilfe.

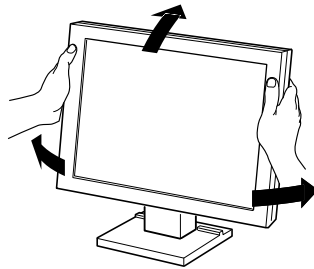
Bei Verwendung des FDX1003T / FDX1203T fahren Sie mit der Installation und Kalibrierung des Touch-Panel-Treibers fort.

Beachte

- Schalten Sie Computer und Monitor aus, wenn Sie sie nicht mehr benötigen. Wenn Sie das Netzkabel abziehen, wird die Stromzufuhr zum Monitor vollständig unterbrochen.

Anpassen des Bildschirmwinkels

Halten Sie den Monitor mit beiden Händen am linken und rechten Rand fest und stellen Sie die für Ihren Arbeitsplatz optimale Neigung und Drehung ein.



Beachte

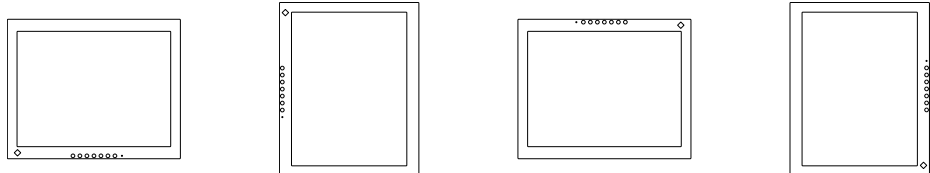

- Vergewissern Sie sich, dass die Kabel richtig angeschlossen sind.

Anbringen des optionalen Schwenkarms

Durch Abnehmen des Standfußelements kann ein optionaler Schwenkarm (oder ein optionaler Standfuß) angebracht werden. Hinweise zu einem passenden optionalen Schwenkarm (oder optionalen Standfuß) finden Sie auf unserer Website. www.eizoglobal.com

Beachte

- Wenn Sie einen Schwenkarm oder einen Standfuß anbringen, befolgen Sie die Anweisungen im jeweiligen Benutzerhandbuch.
- Wenn Sie den Schwenkarm oder Standfuß eines anderen Herstellers verwenden, achten Sie im Voraus darauf, dass er dem VESA-Standard entspricht. Verwenden Sie die Schrauben, die das Gerät und den Standfuß sichern.
 - Lochabstand für die Schrauben: 100 mm × 100 mm oder 75 mm × 75 mm (nur für FDX1203 / FDX1203T)
 - Stärke der Platte: 2,6 mm
 - Ausreichende Stabilität, um das Gewicht des Monitors (außer dem Standfuß) und Zubehör wie Kabel zu tragen.
- Beim Befestigen eines Schwenkarms oder Standfußes sind die möglichen Ausrichtungen und der Bewegungsbereich (Neigungswinkel) wie folgt:

Ausrichtung	
Bewegungsbereich (Neigungswinkel)	 <p>Nach oben: 90°</p> <p>Nach unten: 90°</p>

- Schließen Sie die Kabel nach dem Befestigen eines Schwenkarms oder Standfußes an.
- Der Monitor und der Schwenkarm oder Standfuß sind schwer. Wenn sie herunterfallen, kann dies zu Verletzungen oder Schäden am Gerät führen.
- Prüfen Sie regelmäßig, ob die Schrauben fest angezogen sind.
- Wenn die Schrauben locker sind, kann sich der Monitor lösen, was zu Verletzungen und Geräteschäden führen kann.

Vorgehensweise

1. Legen Sie den LCD-Monitor auf ein weiches Tuch, das auf einer stabilen Unterlage ausgebreitet ist, und zwar mit der Displayoberfläche nach unten.

2. Entfernen Sie den Standfuß.

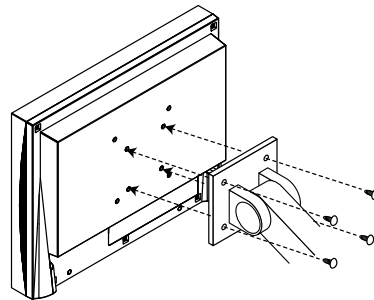
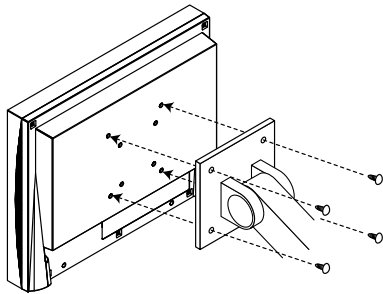
Sie benötigen dafür einen Schraubendreher. Lösen Sie mit dem Schraubendreher die (vier) Schrauben, die das Gerät und den Standfuß verbinden.

3. Bringen Sie den Schwenkarm oder Standfuß am Monitor an.

Befestigen Sie den Monitor mithilfe der im Benutzerhandbuch des Schwenkarms oder Standfußes angegebenen Schrauben am Schwenkarm oder Standfuß.

- Abstand zwischen den Löchern für die Schrauben beim Anbringen eines Schwenkarms oder Standfußes: Bei 100 mm × 100 mm

- Abstand zwischen den Löchern für die Schrauben beim Anbringen eines Schwenkarms oder Standfußes: Bei 75 mm × 75 mm (nur für FDX1203 / FDX1203T)



Installieren des Touch-Panel-Treibers (FDX1003T / FDX1203T)

Beachte

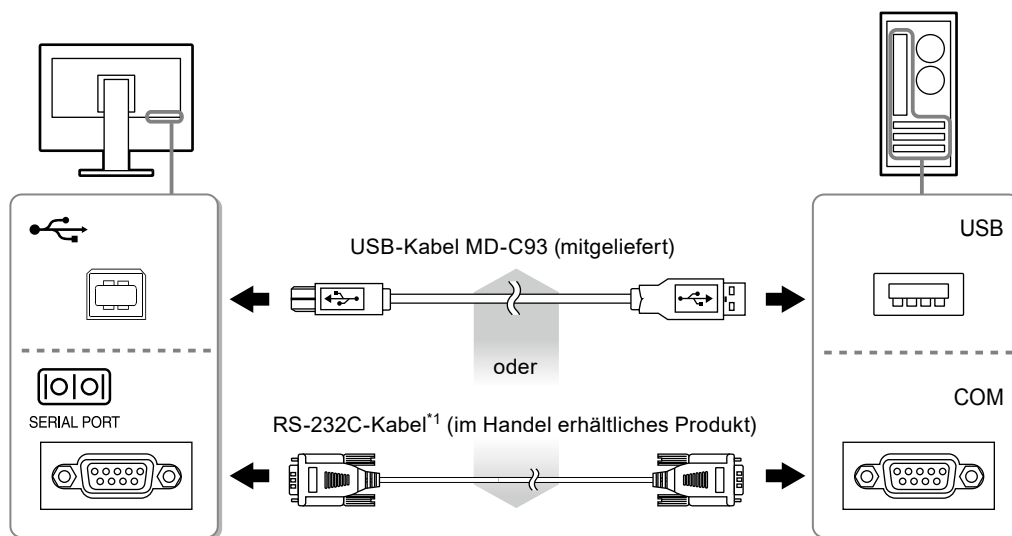
- Das Benutzerkonto, das zum Installieren des Touch-Panel-Treibers verwendet werden soll, muss „Administrator“-Rechte aufweisen.
- Wenn Sie den Touch-Panel-Treiber z. B. zum Aktualisieren des Treibers neu installieren, starten Sie den PC nach der Deinstallation des Treibers neu, und installieren Sie den Treiber erst dann.

1. Deinstallieren Sie ggf. den anderen Touch-Panel-Treiber.

2. Installieren Sie den Touch-Panel-Treiber gemäß der Anleitung auf der CD-ROM.

Zur Installation des Touch-Panel-Treibers siehe die Benutzerhandbuch des Touch-Panel-Treibers (auf der CD-ROM).

3. Verwenden Sie das USB-Kabel oder RS-232C-Kabel, um den Monitor mit dem PC zu verbinden.



*1 Kreuzungstyp

4. Starten Sie den Computer neu.

Beachte

- Bei Verwendung des RS-232-Kabel unter Windows 7 / Windows Vista / Windows XP, richten Sie das Gerät nach dem Neustart auf folgende Weise ein. Einzelheiten entnehmen Sie dem Benutzerhandbuch des Touch-Panel-Treibers (auf der CD-ROM).
 1. Klicken Sie auf „Start“ - „All Program“ - „DMC“ - „DMC Touch Panel Configuration“ zur Anzeige des „Properties“-Fensters.
 2. Klicken Sie auf „Add a serial device“, und registrieren Sie ein neues serielles Gerät.
 3. Klicken Sie auf „Device“, und legen Sie die COM Port-Nr. fest, die für den „COM port“ verwendet wird.
 4. Klicken Sie auf „Apply“.
 5. Klicken Sie auf „Close“.

Kalibrierung des Monitors (FDX1003T / FDX1203T)



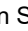

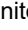

Kalibrieren Sie den Monitor gemäß den Anweisungen im Benutzerhandbuch des Touch-Panel-Treibers (auf der CD-ROM).

Hinweis

- Falls sich der Einsatzort geändert hat, führen Sie erneut eine Kalibrierung durch.

Fehlerbeseitigung

● Kein Bild

Problem	Mögliche Ursache und Lösung
<p>1. Kein Bild</p> <ul style="list-style-type: none"> Die Netzkontroll-LED leuchtet nicht. <hr/> <ul style="list-style-type: none"> Die Netzkontroll-LED leuchtet blau. <hr/> <ul style="list-style-type: none"> Die Netzkontroll-LED leuchtet orange. 	<ul style="list-style-type: none"> Prüfen Sie, ob das Netzkabel ordnungsgemäß angeschlossen ist. Drücken Sie . Wenn das Problem weiterhin auftritt, trennen Sie das Gerät vom Netz und verbinden sie es nach einigen Minuten wieder. <hr/> <ul style="list-style-type: none"> Erhöhen Sie im Einstellungsmenü die Werte für „Helligkeit“ und / oder „Gain-Einstellung“. Wechseln Sie das Eingangssignal mit . Bedienen Sie die Maus oder die Tastatur. Prüfen Sie, ob der Computer eingeschaltet ist. Je nach dem PC und der Grafikkarte kann das Eingangssignal möglicherweise nicht erkannt werden, und der Monitor schaltet nicht aus dem Energiesparmodus zurück. Wenn das Bildschirmbild auch nicht angezeigt wird, nachdem die Maus bewegt wurde oder eine Taste auf der Tastatur gedrückt wurde, schalten Sie den Monitor mit seinem Netzschalter ein und aus. Wenn das Bildschirmbild angezeigt wird, führen Sie folgende Schritte aus. Das Problem wird möglicherweise behoben. <ol style="list-style-type: none"> Drücken Sie , um den Monitor auszuschalten. Halten Sie  gedrückt, während Sie  drücken, um den Monitor einzuschalten. „x“ wird im Menütitel der „Informationen“ im Einstellungsmenü angezeigt. Starten Sie den PC neu. <p>Zum Zurückkehren zu der vorherigen Einstellung führen Sie die Schritte 1 bis 3 erneut aus.</p> <div data-bbox="885 1232 1311 1509" data-label="Code-Block"> <pre> Information (DVI) x ***** S/N: 00000001 Usage Time (h) 0 Input Signal ***** fH: *. *kHz fV: *. * Hz fD:***. *MHz </pre> </div>
<p>2. Die nachstehende Meldung wird eingeblendet.</p> <hr/> <ul style="list-style-type: none"> Diese Meldung zeigt an, dass sich das Eingangssignal außerhalb des angegebenen Frequenzbereichs befindet. Beispiel: <div data-bbox="298 1765 694 1906" data-label="Image">  </div>	<p>Diese Meldung wird eingeblendet, wenn das Signal nicht korrekt eingespeist wird, selbst wenn der Monitor ordnungsgemäß funktioniert.</p> <hr/> <ul style="list-style-type: none"> Prüfen Sie, ob der PC so konfiguriert ist, dass er die Anforderungen für die Auflösung und vertikale Abtastfrequenz des Monitors erfüllt (siehe „Kompatible Auflösungen“). Starten Sie den PC neu. Wählen Sie mithilfe des zur Grafikkarte gehörenden Dienstprogramms eine geeignete Einstellung. Für weitere Informationen hierzu siehe das Benutzerhandbuch der Grafikkarte.

Hinweis

- Wenn mit dem angezeigten Bild oder dem Touch-Panel ein Problem vorliegt, lesen Sie im Benutzerhandbuch des Monitors (auf der CD-ROM) nach.

Technische Daten

FDX1003 FDX1003T	LCD-Display	
	Typ	TN
	Hintergrundbeleuchtung	LED
	Größe	26 cm (10,4 Zoll) (26,3 cm diagonal)
	Native Auflösung	1024 Bildpunkte × 768 Zeilen
	Anzeigegröße (H x V)	210,4 mm × 157,8 mm
	Punktabstand	0,2055 mm
	Darstellbare Farben	8-Bit-Farben : 16,77 Millionen Farben
	Betrachtungswinkel (H × V, typisch)	160° / 130°
	Kontrastverhältnis (typisch)	700 : 1
	Reaktionszeit (typisch)	16 ms (Schwarz-weiß-schwarz)
	Stromversorgung	
	Eingang	Netzteil (AC) : 100 V - 240 VAC ± 10%, 50 / 60 Hz 0,3 A Gerät (DC) : DC 12 V ± 10%, 0,7 A
	Maximale Leistungsaufnahme	Netzteil (AC) : 10,0 W oder Gerät (DC) : 9,0 W oder
	Bereitschaftsmodus	Netzteil (AC) : 1,0 W oder Gerät (DC) : 0,5 W oder
	Physische Daten	
	Abmessungen (Breite × Höhe × Tiefe)	252 mm × 291 mm × 201 mm (30° kippen) 252 mm × 255 mm × 175 mm (0° kippen)
	Abmessungen (ohne Standfuß) (Breite × Höhe × Tiefe)	252 mm × 216 mm × 45 mm
	Nettogewicht	FDX1003 : Ca. 3,5 kg FDX1003T : Ca. 3,7 kg
	Nettogewichtt (ohne Standfuß)	FDX1003 : Ca. 1,8 kg FDX1003T : Ca. 2,0 kg
	Kippen	Nach oben 30°, nach unten 0°
	Drehen	Nach rechts 35°, nach links 35°

FDX1203 FDX1203T	LCD-Display	
	Typ	TN
	Hintergrundbeleuchtung	LED
	Größe	31 cm (12,1 inch) (30,7 cm diagonal)
	Native Auflösung	1024 Bildpunkte × 768 Zeilen
	Anzeigegröße (H x V)	245,7 mm × 184,3 mm
	Punktabstand	0,240 mm
	Darstellbare Farben	8-Bit-Farben : 16,77 Millionen Farben
	Betrachtungswinkel (H × V, typisch)	160° / 140°
	Kontrastverhältnis (typisch)	600 : 1
	Reaktionszeit (typisch)	25 ms (Schwarz-weiß-schwarz)
	Stromversorgung	
	Eingang	AC adapter (AC) : 100 V - 240 VAC ± 10%, 50 / 60 Hz 0,4 A Gerät (DC) : DC 12 V± 10%, 1,2 A
	Maximale Leistungsaufnahme	AC adapter (AC) : 16,0 W oder weniger Gerät (DC) : 15,0 W oder weniger
	Bereitschaftsmodus	AC adapter (AC) : 1,0 W oder weniger Gerät (DC) : 0,5 W oder weniger
	Physische Daten	
	Abmessungen (Width) × (Height) × (Depth)	299 mm × 338 mm × 197 mm (30° kippen) 299 mm × 302,5 mm × 175 mm (0° kippen)
	Abmessungen (ohne Standfuß) (Width) × (Height) × (Depth)	299 mm × 239 mm × 55,5 mm
	Nettogewicht	FDX1203 : Ca. 3,7 kg FDX1203T : Ca. 3,9 kg
	Nettogewicht (ohne Standfuß)	FDX1203 : Ca. 2,0 kg FDX1203T : Ca. 2,2 kg
	Kippen	Nach oben 30°, nach unten 0°
	Drehen	Nach rechts 35°, nach links 35°
	FDX1003T FDX1203T	Touch-Panel
Technik		Analoge resistive Technologie
Kommunikation		USB, RS-232C (* Keine gleichzeitige Verwendung.)
Oberflächenbehandlung		Antireflexion
Oberflächenhärte		2H
Betriebssystem *1		Microsoft Windows 11 (64 bit) Microsoft Windows 10 (32 bit / 64 bit) Microsoft Windows 8.1 (32 bit / 64 bit) Microsoft Windows 7 Service Pack 1 (32 bit / 64 bit) Microsoft Windows Vista Service Pack 2 (32 bit) Microsoft Windows XP Service Pack 3 (32 bit) (nicht kompatibel mit Mac OS)

FDX1003 FDX1203 FDX1003T FDX1203T	Videosignale	
	Eingangsanschlüsse	DVI-D-Anschluss × 1, 15-poliger Mini-D-Sub × 1
	Digitale Abtastfrequenz (H / V)	31 kHz - 49 kHz / 59 Hz - 61 Hz (720 × 400 : 69 Hz - 71 Hz)
	Analoge Scan Frequenz (H / V)	24 kHz - 61 kHz / 55 Hz - 76 Hz
	Dot Clock	Digital 65 MHz Analog 80 MHz
	Synchrinsierungs Signal	Getrennt, TTL, Positiv / Negativ
	Communication	
	Eingangsanschlüsse	RS-232C : D-Sub 9-polig (Stecker)
	USB	
	Anschluss	USB-Ausgang × 1
	Standard	USB Specification Revision 2,0
	Umgebungsbedingungen im Betrieb	
	Temperatur	Netzteil (AC) : 0 °C bis 40 °C (32 °F bis 104 °F)
		Gerät (DC) : 0 °C bis 50 °C (32 °F bis 122 °F)
	Luftfeuchte	20 % bis 90 % relative Luftfeuchte (ohne Kondensierung)
	Luftdruck	Netzteil (AC) : 540 hPa bis 1060 hPa
		Gerät (DC) : 540 hPa bis 1060 hPa
	Umgebungsbedingungen bei Transport / Lagerung	
	Temperatur	-20 °C bis 60 °C (-4 °F bis 140 °F)
	Luftfeuchte	10 % bis 90 % relative Luftfeuchte (ohne Kondensierung)
Luftdruck	200 hPa bis 1060 hPa	

*1 Der EIZO-Support endet, wenn der Support durch den Anbieter des Betriebssystems endet.

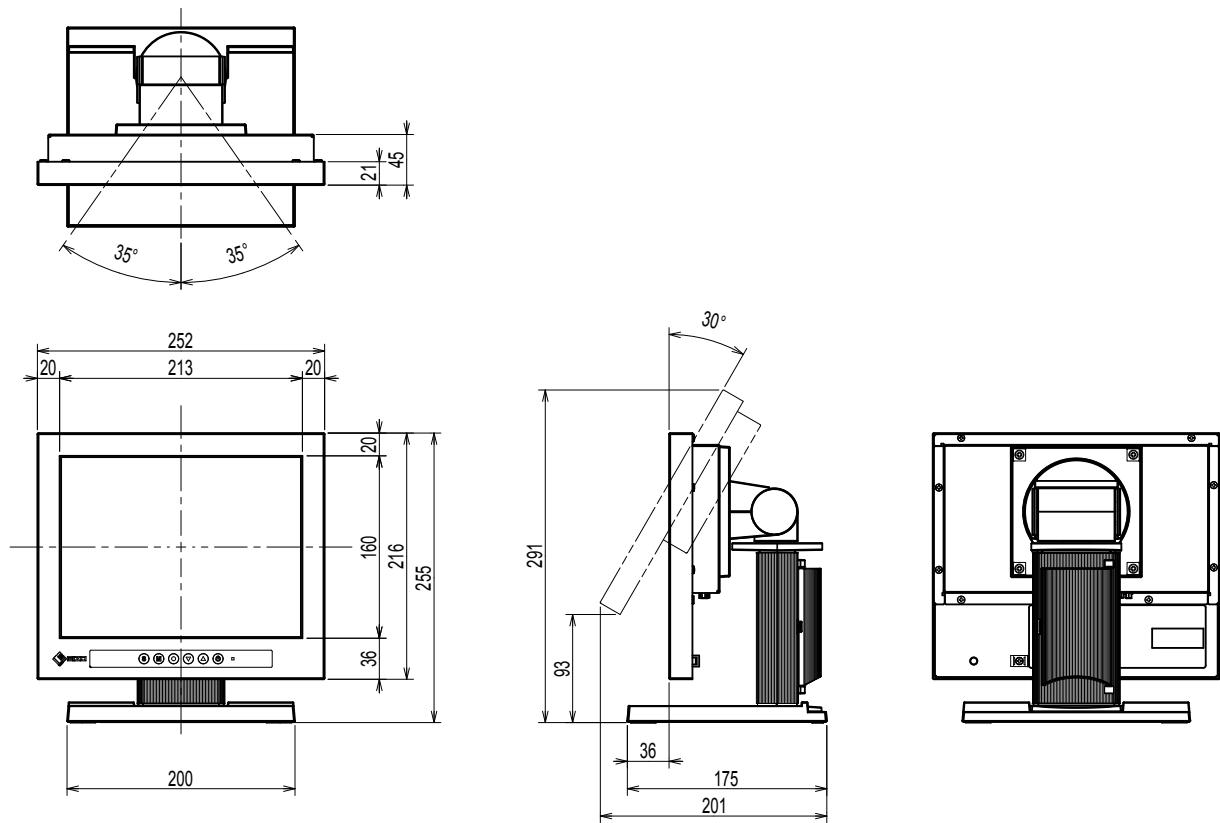
● Hauptstandardeinstellungen

Farbmodus	User1
Glätten	3
Energiesp.	Ein
Eco-Timer	Aus
Sprache	English
Touch-Panel	Automatik

Außenabmessungen

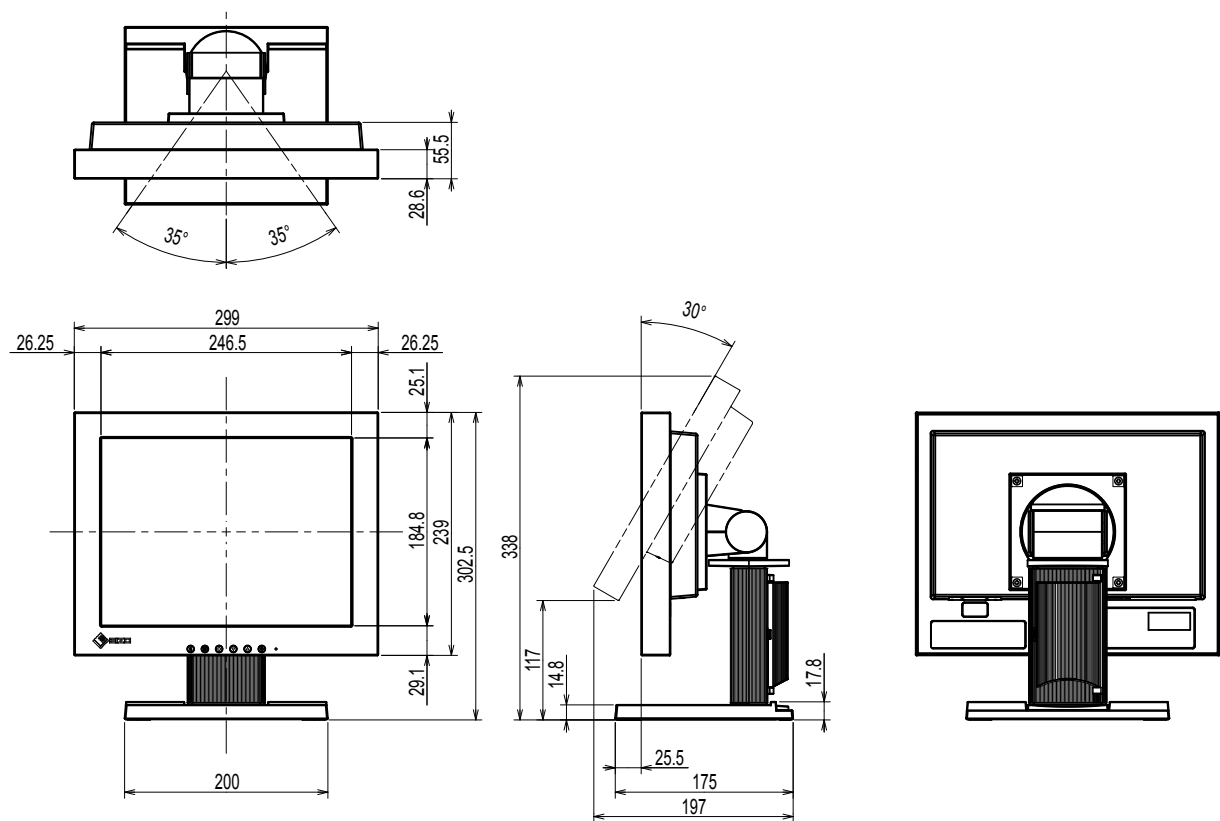
FDX1003 / FDX1003T

Einheit: mm



FDX1203 / FDX1203T

Einheit: mm



DuraVision® FDX1003 / FDX1203









Moniteur couleur LCD

DuraVision® FDX1003T / FDX1203T



Moniteur couleur LCD à écran tactile

SYMBOLES DE SECURITE

Ce manuel et ce produit utilisent les symboles de sécurité présentés ci-dessous. Ils signalent des informations critiques. Veuillez les lire attentivement.

 AVERTISSEMENT	Le non respect des consignes données dans un message AVERTISSEMENT peut entraîner des blessures sérieuses ou même la mort.
 ATTENTION	Le non respect des consignes données dans un message ATTENTION peut entraîner des blessures et / ou des dommages au matériel ou au produit.
	Indique un avertissement ou une mise en garde. Par exemple,  indique un risque de « choc électrique ».
	Indique une action interdite. Par exemple,  signifie « Ne pas démonter ».
	Indique une action obligatoire. Par exemple,  signifie « Procéder à la mise à la terre de l'appareil ».

A propos du manuel d'installation et du manuel d'utilisation

 Manuel d'installation (Ce manuel d'installation)	Décrit les informations de base depuis la connexion du moniteur à l'ordinateur jusqu'à l'utilisation du moniteur.	
	Manuel d'utilisation de ce moniteur*¹	Décrit les informations d'application pour le moniteur telles que les ajustages d'écran, les réglages et les spécifications.
	Manuel d'utilisation du pilote de l'écran tactile moniteur*¹	Décrit l'installation et l'utilisation du pilote d'écran tactile.

*¹ Fichier PDF inclus sur le CD-ROM (Installation du logiciel Adobe Reader nécessaire.)

Aucune partie de ce manuel ne peut être reproduite, enregistrée dans un système documentaire ou transmise sous quelque forme et par quelque moyen que ce soit électronique, mécanique ou autre, sans l'autorisation écrite préalable de EIZO Corporation.

EIZO Corporation n'est tenu à aucun engagement de confidentialité sauf en cas d'accord préalable passé avant la réception de ces informations par EIZO Corporation. Malgré tous les efforts déployés pour garantir la mise à jour des informations contenues dans ce manuel, veuillez noter que les caractéristiques techniques du moniteur EIZO sont sujettes à modification sans préavis.

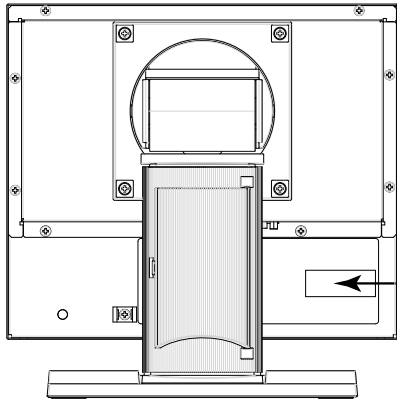
PRECAUTIONS

IMPORTANT

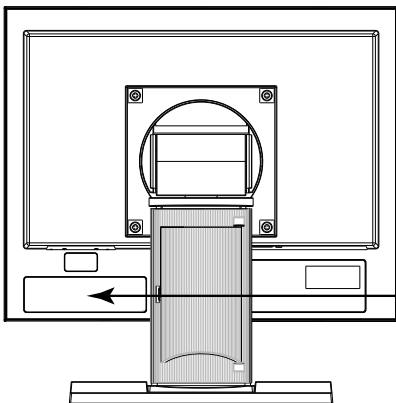
- Pour votre sécurité comme pour la bonne utilisation de l'appareil, veuillez lire attentivement cette section ainsi que les indications de sécurité portées sur le moniteur.

Emplacements des étiquettes de sécurité

FDX1003 / FDX1003T



FDX1203 / FDX1203T



AVERTISSEMENT

Si de la fumée provient du moniteur, que celui-ci sent le brûlé ou émet des bruits anormaux, débranchez immédiatement tous les cordons secteur et prenez contact avec votre représentant local EIZO.

Il peut être dangereux d'utiliser un moniteur au fonctionnement défectueux.

Ne démontez pas la carrosserie et ne modifiez pas le moniteur.

Le démontage de la carrosserie ou la modification du moniteur peut causer un choc électrique ou une brûlure.



Confiez toute intervention à un technicien qualifié.

Ne tentez pas de dépanner vous-même cet appareil, l'ouverture ou la dépose des capots vous expose à un risque d'incendie, de choc électrique ou de dégâts à l'appareil.

Eloignez les petits objets ou les liquides de l'appareil.

L'introduction accidentelle de petits objets ou de liquide dans les fentes de ventilation de la carrosserie peut entraîner un choc électrique, un incendie ou des dégâts à l'appareil. Si un objet tombe dans la carrosserie ou si du liquide se répand sur ou à l'intérieur de l'appareil, débranchez immédiatement le cordon secteur. Faites contrôler l'appareil par un technicien qualifié avant de l'utiliser à nouveau.



AVERTISSEMENT

Placez le moniteur sur une surface stable et robuste.

Il y a risque de chute de l'appareil sur une surface inappropriée, qui pourrait entraîner des blessures ou endommager l'appareil. En cas de chute, débranchez immédiatement le cordon secteur et demandez conseil à votre représentant local EIZO. Toute utilisation de l'appareil après une chute peut entraîner un incendie ou un choc électrique.

Utilisez l'appareil dans un endroit approprié.

Il y a des risques de dégâts à l'appareil, d'incendie ou de choc électrique.

- Ne pas utiliser à l'extérieur.
- Ne pas utiliser dans des moyens de transport (bateau, avion, trains, automobiles, etc.) où il pourrait subir des vibrations ou des chocs intenses.
- Ne pas installer l'appareil dans un environnement poussiéreux ou humide.
- Ne pas placer dans un lieu où de l'eau peut être projetée sur l'écran (salle de bains, cuisine, etc.).
- Ne pas installer l'appareil à un endroit exposé directement à la vapeur d'eau.
- Ne pas placer l'appareil près des appareils de chauffage ou d'humidification.
- Ne pas placer à un endroit où le produit est soumis à la lumière directe du soleil.
- Ne placez pas l'appareil dans un environnement contenant des gaz inflammables.
- Ne pas exposer aux gaz corrosifs (dioxyde de soufre, sulfure d'hydrogène, dioxyde d'azote, chlore, ammoniac et ozone).
- Ne pas exposer aux environnements poussiéreux, aux composants qui accélèrent la corrosion de l'air ambiant (chlorure de sodium ou soufre, par exemple), aux métaux conducteurs, etc.



Gardez les sacs plastique d'emballage hors de portée des enfants pour éviter tout risque d'étouffement.

Utilisez l'adaptateur secteur fourni.

L'adaptateur secteur fourni est destiné à être utilisé exclusivement avec ce produit. N'utilisez pas l'adaptateur secteur avec un autre équipement. Le fait de raccorder l'adaptateur secteur à des sources d'alimentation qui ne correspondent pas à la puissance nominale de ce dernier peut entraîner un incendie ou un choc électrique.

Veillez vous assurer que le cordon d'alimentation réponde aux exigences suivantes.

Ce produit n'inclut pas le cordon d'alimentation. Veuillez fournir séparément un cordon d'alimentation répondant aux exigences. (Pour en savoir plus, veuillez contacter votre représentant local EIZO.)

- Le cordon d'alimentation se conforme aux normes du pays et de la région dans lesquels ce produit doit être utilisé.

Par exemple

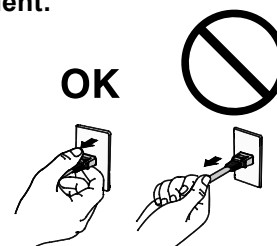
En Europe : Le cordon d'alimentation réglé a une valeur nominale d'au moins 250VAC / 10A et un type de H05VV-F, GTCE-3, 0,75 mm².

Aux E.U. : Le cordon d'alimentation réglé a une valeur nominale d'au moins 125V / 10A et un type SVT, 3/18AWG (0,75mm²).

Pour la Chine : La valeur nominale du cordon d'alimentation fixe est au minimum de 250 V~ 10 A, avec un câble de type « 配 60227 IEC53 3×1 平方毫米 »

Pour débrancher le cordon secteur, tirez fermement sur la fiche exclusivement.

Ne tirez jamais sur le câble, cela pourrait endommager le cordon et entraîner un incendie ou un choc électrique.



L'appareil doit être relié à une prise avec terre.

Le non-respect de ces consignes peut présenter des risques d'incendie ou de choc électrique.



AVERTISSEMENT

Utilisez la tension correcte.

- L'appareil a été conçu pour une utilisation avec une tension de secteur particulière. L'utilisation sur une tension différente de celle spécifiée dans ce manuel pourrait causer un choc électrique, un incendie ou d'autres dégâts.
- Ne surchargez pas les circuits d'alimentation électrique, cela pourrait entraîner un incendie ou un choc électrique.

Manipulez le cordon d'alimentation et l'adaptateur secteur avec précaution.

Ne placez pas d'objets lourds sur le cordon d'alimentation et l'adaptateur secteur, ne tirez pas dessus et ne faites pas de noeuds. L'utilisation d'un cordon ou d'un adaptateur secteur endommagés peut causer un incendie ou un choc électrique.



Ne touchez jamais la fiche, l'adaptateur secteur ou le cordon d'alimentation pendant un orage.

Vous risqueriez un choc électrique.



Pour fixer un bras de support, consultez le manuel d'utilisation du bras pour installer correctement le moniteur.

Un mauvais montage pourrait se traduire par une séparation de l'appareil qui pourrait l'endommager ou causer une blessure. Si l'appareil a subi une chute, demandez conseil à votre représentant local EIZO. Toute utilisation de l'appareil après une chute peut entraîner un incendie ou un choc électrique. Pour refixer le socle inclinable, utilisez les mêmes vis et serrez-les correctement.

Ne touchez pas un panneau LCD endommagé à mains nues.

Les cristaux liquides qui peuvent s'écouler du panneau sont toxiques par contact avec les yeux ou la bouche. En cas de contact de la peau ou du corps avec le panneau, lavez immédiatement à grande eau.

En cas de symptôme anormal ou de malaise, veuillez consulter votre médecin.



ATTENTION

Procédez avec précaution pour transporter l'appareil.

Débranchez les câbles et cordon secteur avant de déplacer l'appareil. Il est dangereux de déplacer l'appareil avec son cordon branché. Vous risquez de vous blesser.

Lors du transport de l'appareil, maintenez-le fermement par le bas, comme illustré à droite.

Une chute de l'appareil pourrait l'endommager ou causer des blessures.



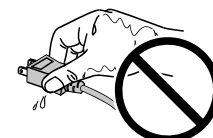
N'utilisez pas l'appareil dans un endroit fermé.

Si l'intérieur devient chaud, un incendie, un choc électrique ou des dommages pourraient survenir.



Ne touchez pas la fiche d'alimentation ou l'adaptateur secteur avec les mains mouillées.

Tout contact avec la fiche électrique les mains humides peut être dangereux et peut causer un choc électrique.



Utilisez une prise électrique facilement accessible.

Ceci vous permettra de débrancher rapidement l'appareil en cas de problème.

ATTENTION

Gardez à l'esprit que l'adaptateur secteur devient chaud pendant son utilisation.

- Ne couvrez pas l'adaptateur secteur et ne posez rien dessus. Ne placez pas l'adaptateur secteur sur des objets susceptibles d'emprisonner la chaleur tels que des tapis, couvertures, etc. Conservez l'adaptateur secteur à distance des rayons directs du soleil et des sources de chaleur telles que les radiateurs. Sinon, cela pourrait causer un incendie.
 - Ne le touchez pas à mains nues. Vous risqueriez de vous brûler.
 - Avant tout déplacement de l'adaptateur secteur, veillez à couper l'interrupteur d'alimentation, débranchez la fiche d'alimentation de la prise secteur et attendez qu'il ait complètement refroidi.
-

Ne suspendez pas l'adaptateur secteur en l'air.

Le fait de l'utiliser alors qu'il est suspendu en l'air peut causer un incendie ou un choc électrique.



Nettoyez régulièrement les alentours de la prise.

L'accumulation de poussière, d'eau ou d'huile sur la fiche peut entraîner un incendie.

Débranchez le moniteur avant de le nettoyer.

Le nettoyage du moniteur sous tension peut causer un choc électrique.

Si vous n'allez pas utiliser l'appareil pour un certain temps, débranchez le cordon d'alimentation de la prise murale après avoir mis l'appareil hors tension, pour des raisons de sécurité et d'économie d'énergie.

Avertissement concernant le moniteur

Outre l'affichage de l'imagerie par microscope, ce produit est également prévu pour des utilisations spécifiques telles que les terminaux.

Ce produit a été réglé spécialement en usine en fonction de la région de destination prévue. Les performances du produit peuvent être différentes de celles indiquées dans les caractéristiques en cas d'utilisation dans une région différente de celle prévue à l'origine.

Ce produit peut ne pas être couvert par la garantie pour des usages autres que ceux décrits dans le présent manuel.

Les spécifications notées dans ce manuel ne sont applicables que lorsque les éléments suivants sont utilisés :

- Câbles de signalisation spécifiés par nos soins
-

Utilisez uniquement avec ce produit les produits optionnels fabriqués ou spécifiés par nos soins.

Si vous placez ce produit sur un bureau avec une surface laquée, la couleur risque d'adhérer au bas du support en raison de la composition du caoutchouc. Vérifiez la surface du bureau avant utilisation.

30 minutes sont nécessaires à la stabilisation des performances des composants électriques. Veuillez attendre au moins 30 minutes après avoir mis en marche le moniteur pour le régler.

Les moniteurs devraient être réglés à une luminosité inférieure pour réduire les changements de luminosité causés par une utilisation à long terme et maintenir un affichage stable.

Lorsque l'image de l'écran change après que la même image est restée affichée pendant une période prolongée, une image rémanente risque de s'afficher. Utilisez l'économiseur d'écran ou la fonction d'économie d'énergie pour éviter d'afficher la même image pendant une période prolongée.

Un nettoyage périodique est recommandé pour conserver son aspect neuf au moniteur et prolonger sa durée de vie (Référez-vous à « Nettoyage » (page 7)).

Le panneau LCD est fabriqué à l'aide d'une technologie de haute précision. Bien que, il est possible que des pixels manquants ou des pixels allumés apparaissent sur l'écran LCD. Il ne s'agit pas d'un dysfonctionnement. Pourcentage de points effectifs : 99,9994 % ou supérieur.

La durée de vie du rétro-éclairage du panneau LCD est limitée. Si l'écran s'assombrit ou se brouille, prenez contact avec votre représentant local EIZO.

Ne rayez et n'appuyez pas sur le panneau avec des objets pointus, car cela pourrait endommager le panneau. Ne tentez jamais de le nettoyer à sec avec du tissu, au risque de le rayer.

Lorsque le moniteur est froid et déplacé dans une autre pièce ou lorsque la température de la pièce augmente rapidement, de la condensation peut se former à l'intérieur et à l'extérieur du moniteur. Dans ce cas, ne mettez pas le moniteur sous tension. Et attendez la disparition de la condensation. Sinon, le moniteur pourrait être endommagé.

(Précautions lors de l'utilisation de l'écran tactile)

- Pendant l'opération tactile

Soyez attentif aux points suivants. Sinon cela peut entraîner des dommages au moniteur.

- N'appuyez pas trop fort sur l'écran, évitez de le rayer ou de le pousser.
 - Ne touchez pas l'écran avec des objets durs comme des stylos à billes ou du métal.
-

Nettoyage

Attention

- Les produits chimiques tels que l'alcool et les solutions antiseptiques peuvent provoquer des variations du brillant, ternir et atténuer la carrosserie ou du panneau et détériorer la qualité de l'image.
- N'utilisez jamais de diluant, de la benzine, de cire et de poudre abrasive, ce qui peut endommager la carrosserie ou le panneau.
- Ne laissez aucun liquide pénétrer dans l'espace situé entre le panneau et le cadre de l'écran.

Remarque

- L'outil ScreenCleaner en option est recommandé pour nettoyer la carrosserie et la surface de l'écran.

Vous pouvez enlever les taches de la carrosserie et la surface de l'écran en humidifiant partiellement un chiffon avec de l'eau.

Pour un confort d'utilisation du moniteur

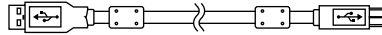
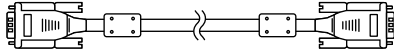
- Un écran trop sombre ou trop lumineux peut abîmer les yeux. Ajustez la luminosité du moniteur en fonction des conditions ambiantes.
- Regarder le moniteur trop longtemps entraîne une fatigue oculaire. Faites des pauses de 10 minutes toutes les heures.

Contenu de l'emballage

Vérifiez que tous les éléments indiqués ci-dessous sont inclus dans le carton d'emballage. Contactez votre représentant local EIZO si l'un des éléments est manquant ou endommagé.

Remarque

- Veuillez conserver le carton et les matériaux d'emballage pour les réutiliser lors d'un déplacement ultérieur du moniteur.
- Moniteur
- Adaptateur secteur : FSP050-DHAN3
- Câble de signal analogique: MD-C87
- Câble USB: MD-C93 (pour FDX1003T / FDX1203T seulement)
- Attache du câble (pour FDX1003 / FDX1003T seulement)
- EIZO LCD Utility Disk (CD-ROM)
- Manuel d'installation (ce manuel)

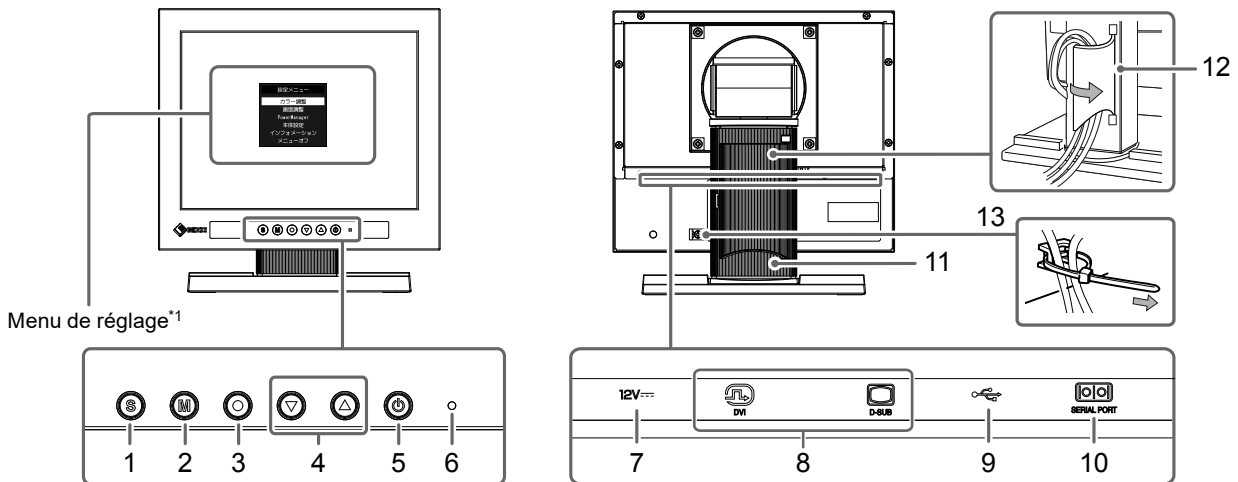


Attention

- Ce produit n'inclut pas le cordon d'alimentation. Veuillez fournir séparément un cordon d'alimentation répondant aux exigences. Pour en savoir plus, veuillez contacter votre représentant local EIZO.

Commandes et fonctions

Exemple : FDX1003T



1. Touche	Commute les signaux d'entrée de l'affichage
2. Touche	Permet de changer le mode Couleur.
3. Touche	Permet d'afficher le menu Réglage, de sélectionner un élément de l'écran de menu et de sauvegarder les valeurs ajustées.
4. Touche	<ul style="list-style-type: none"> • Permet la sélection du menu ainsi que l'ajustement et le réglage d'une fonction. • Permet d'afficher l'écran de menu du luminosité.
5. Touche	Pour mettre sous / hors tension.
6. Témoin de fonctionnement	Indique l'état de fonctionnement du moniteur. Bleu: En fonctionnement Orange: Mode économie d'énergie ARRÊT: Arrêt
7. Connecteur d'alimentation (entrée courant continu)	À relier à l'adaptateur secteur.
8. Connecteur de signal d'entrée	Gauche: connecteur DVI-D / Droite: connecteur D-Sub mini 15 broches
9. Port USB amont (pour FDX1003T / FDX1203T seulement)*2	Permet de raccorder un moniteur à un ordinateur à l'aide d'un câble USB lorsque ce produit est utilisé comme écran tactile.
10. Port RS-232C (pour FDX1003T / FDX1203T seulement)*2	Permet de raccorder un moniteur à un ordinateur à l'aide d'un câble RS-232C lorsque ce produit est utilisé comme écran tactile.
11. Pied	Permet d'ajuster l'angle de l'écran du moniteur.
12. Enveloppe de câbles	Protège les câbles du moniteur.
13. Attache du câble (pour FDX1003 / FDX1003T seulement)	Maintient les câbles en place.

*1 Reportez-vous au Manuel d'utilisation (sur le CD-ROM) pour obtenir des instructions d'utilisation.

*2 Ces ports ne peuvent pas être utilisés simultanément. Lorsque des câbles sont raccordés aux deux ports, le port USB est prioritaire.

Branchement des câbles

Attention

- Vérifiez que le moniteur et le PC sont hors tension.
- Lorsque vous remplacez le moniteur actuel par ce moniteur, veillez à modifier les réglages de votre ordinateur en fonction de la résolution et de la fréquence de balayage vertical propres à ce moniteur. Reportez-vous au tableau des résolutions compatibles avant de brancher l'ordinateur.

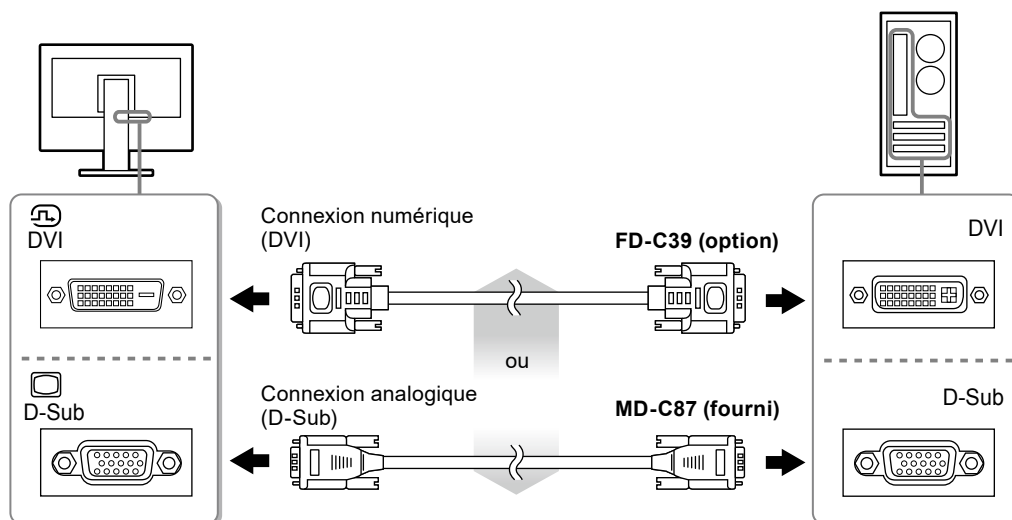
Remarque

- Pour brancher plusieurs PC sur ce produit, reportez-vous au Manuel d'utilisation du moniteur (sur le CD-ROM).

1. Branchez les câbles de signal aux connecteurs signal d'entrée et au PC.

Vérifiez la forme des connecteurs et branchez les câbles.

Une fois que les câbles de signal sont branchés, serrez les vis des connecteurs pour assurer le couplage.



2. Raccordez le câble d'alimentation à l'adaptateur secteur.

3. Reliez l'adaptateur secteur au connecteur d'alimentation du moniteur, puis branchez la fiche électrique à une prise secteur.

4. Appuyez sur pour mettre le moniteur sous tension.

Le témoin de fonctionnement du moniteur s'éclaire en bleu.

5. Mettez le PC sous tension.

L'image affichée à l'écran apparaît.

Si une image n'apparaît pas, reportez-vous à la section « Aucune image » (page 13) pour savoir comment procéder.

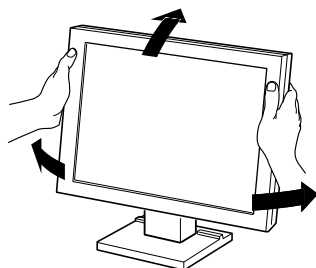
Si vous utilisez le FDX1003T / FDX1203T, procédez à l'installation et au calibrage du pilote d'écran tactile.

Attention

- Mettez le moniteur et l'ordinateur hors tension lorsque vous ne les utilisez plus. L'alimentation du moniteur est coupée en débranchant le cordon d'alimentation.

Réglage de l'angle de l'écran

Placez vos mains des deux côtés du moniteur et réglez l'inclinaison et le pivotement de l'écran dans la position optimale pour travailler.



Attention

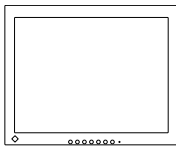
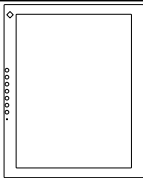
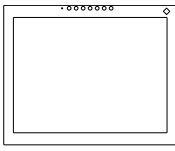
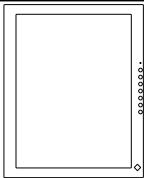
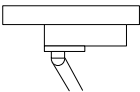
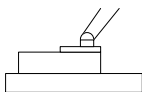
- Vérifiez que les câbles sont correctement branchés.

Fixation du bras facultatif

Un bras en option (ou un pied en option) peut être fixé en retirant la section du pied. Pour le bras (ou le pied) disponible en option, veuillez consulter notre site Web. www.eizoglobal.com

Attention

- Fixez le bras ou pied conformément aux instructions de son manuel d'utilisation.
- Avant d'utiliser un bras ou un pied d'une autre marque, vérifiez les points suivants et choisissez un produit conforme à la norme VESA.
 - Espacement entre les trous de vis : 100 mm × 100 mm ou 75 mm × 75 mm (pour FDX1203 / FDX1203T seulement)
 - Epaisseur de la plaque : 2,6 mm
 - Suffisamment solide pour supporter le poids du moniteur (à l'exception du pied) et les accessoires tels que les câbles.
- Lors de la fixation d'un bras ou d'un pied, les orientations d'installation possibles et la plage de déplacement (angle d'inclinaison) sont les suivantes :

Orientation				
Plage de déplacement (angle d'inclinaison)	 Vers le haut : 90°		 Vers le bas : 90°	

- Raccordez les câbles après avoir fixé le bras ou pied.
- Le moniteur et le bras ou pied sont lourds. Vous pourriez vous blesser ou endommager le matériel en les laissant tomber.
- Vérifiez régulièrement le serrage des vis.
- Si les vis sont desserrées, le moniteur peut se détacher et provoquer des blessures ou endommager l'appareil.

Procédure

1. Posez le moniteur LCD sur un tissu doux étalé sur une surface stable avec la surface de l'écran tournée vers le bas.

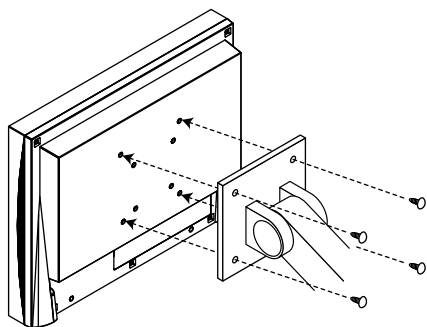
2. Enlevez le pied.

Préparez un tournevis. Desserrez les vis (quatre) fixant l'appareil et le pied à l'aide du tournevis.

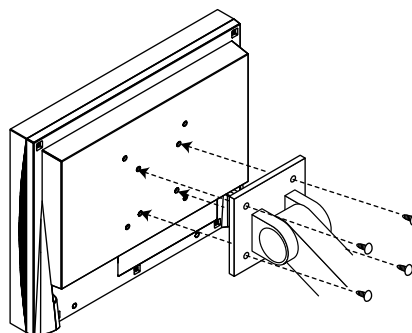
3. Fixez le bras ou le pied au moniteur.

Fixez le moniteur au bras ou pied à l'aide des vis spécifiées dans le manuel d'utilisation du bras ou pied.

- Espacement entre les trous des vis avec un bras ou un support fixé : 100 mm × 100 mm



- Espacement entre les trous des vis avec un bras ou un support fixé : 75 mm × 75 mm (pour FDX1203 / FDX1203T seulement)



Installation du pilote de l'écran tactile (FDX1003T / FDX1203T)

Attention

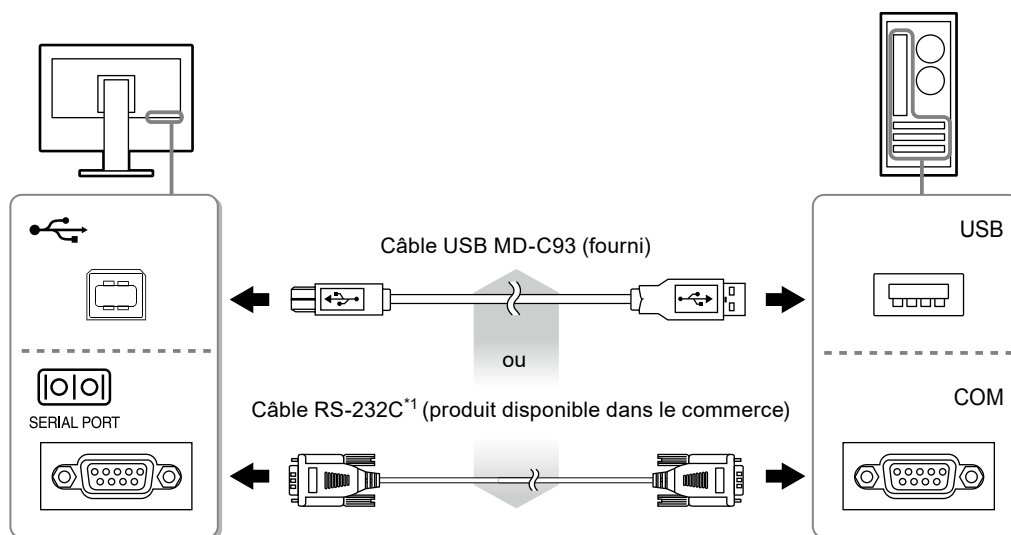
- Le compte d'utilisateur à utiliser pour l'installation du pilote de l'écran tactile doit disposer de droits d'« Administrateurs ».
- Lorsque vous souhaitez réinstaller le pilote de l'écran tactile pour le mettre à jour, etc., redémarrez l'ordinateur après avoir désinstallé le pilote, puis installez-le.

1. Désinstallez l'autre pilote d'écran tactile, si celui-ci est installé.

2. Installez le pilote de l'écran tactile conformément aux instructions fournies dans le disque d'utilitaires LCD (CD-ROM).

Pour la méthode d'installation du pilote d'écran tactile, voir le Manuel d'utilisation du pilote d'écran tactile (sur le CD-ROM).

3. Utilisez le câble USB ou le câble RS-232C pour brancher le moniteur sur l'ordinateur.



*1 Type croisé

4. Redémarrez l'ordinateur.

Attention

- Si vous utilisez le câble RS-232C avec Windows 7 / Windows Vista / Windows XP, réglez le dispositif en utilisant la procédure suivante après le redémarrage. Reportez-vous au manuel d'utilisation du pilote de l'écran tactile (sur le CD-ROM) pour obtenir plus de détails.
 1. Cliquez sur « Start » - « All Program » - « DMC » - « DMC Touch Panel Configuration » pour afficher la fenêtre « Properties ».
 2. Cliquez sur « Add a serial device », et enregistrez un nouveau dispositif sériel.
 3. Cliquez sur « Device », et précisez le numéro du port COM utilisé pour le « COM port ».
 4. Cliquez sur « Apply ».
 5. Cliquez sur « Close ».


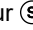
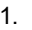
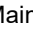

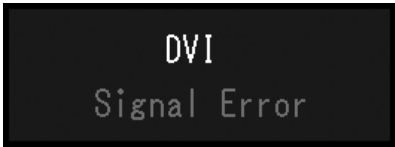
Calibrage du moniteur (FDX1003T / FDX1203T)

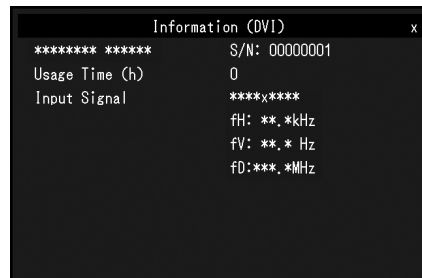
Calibrez le moniteur conformément au Manuel d'utilisation du pilote d'écran tactile (sur le CD-ROM).

Remarque

- Si l'emplacement d'installation a changé, effectuez un étalonnage.

● Aucune image

Problème	Cause possible et solution
<p>1. Aucune image</p> <ul style="list-style-type: none"> Le témoin de fonctionnement ne s'allume pas. 	<ul style="list-style-type: none"> Vérifiez que le cordon d'alimentation est correctement branché. Appuyez sur . Si le problème persiste, coupez l'alimentation secteur, puis rétablissez-la quelques minutes plus tard.
<ul style="list-style-type: none"> Le témoin de fonctionnement s'allume en bleu. 	<ul style="list-style-type: none"> Augmentez les valeurs de « Luminosité » et / ou « Gain » dans le menu Réglage.
<ul style="list-style-type: none"> Le témoin de fonctionnement s'allume en orange. 	<ul style="list-style-type: none"> Changez le signal d'entrée en appuyant sur . Déplacez la souris ou appuyez sur une touche du clavier. Vérifiez si l'ordinateur est sous tension. En fonction du PC et de la carte graphique, le signal d'entrée n'est pas détecté et le moniteur ne récupère pas du mode économie d'énergie. Si l'écran n'est pas affiché même après le déplacement de la souris ou la pression d'une touche du clavier, arrêtez le moniteur et remettez-le en marche en appuyant sur le bouton marche. Lorsque l'écran s'affiche, exécutez la procédure suivante. Le problème pourrait être résolu. <ol style="list-style-type: none"> Appuyez sur  pour mettre le moniteur hors tension. Maintenez enfoncée la touche  lorsque vous appuyez sur  pour mettre le moniteur sous tension. « x » s'affiche sur le titre du menu d' « informations » du menu Réglage. Redémarrez le PC. <p>Pour retourner au réglage précédent, refaites les étapes 1 à 3.</p>
<p>2. Le message ci-dessous s'affiche.</p> <ul style="list-style-type: none"> Le message indique que le signal d'entrée est en dehors de la bande de fréquence spécifiée. Exemple : 	<p>Ce message s'affiche lorsque le signal n'entre pas correctement, même si le moniteur fonctionne correctement.</p>
	<ul style="list-style-type: none"> Vérifiez que l'ordinateur est configuré de façon à correspondre aux besoins du moniteur en matière de résolution et de fréquence de balayage vertical (voir « Résolutions compatibles »). Redémarrez l'ordinateur. Sélectionnez un réglage approprié à l'aide de l'utilitaire de la carte vidéo. Reportez-vous au manuel d'utilisation de la carte vidéo pour plus d'informations.



Remarque

- Si l'image affichée ou l'écran tactile sont victimes d'un problème, reportez-vous au Manuel d'utilisation du moniteur (sur le CD-ROM).

Spécifications

FDX1003 FDX1003T	Panneau LCD	
	Type	TN
	Rétroéclairage	LED
	Taille	26 cm (10,4 pouces) (Diagonale 26,3 cm)
	Résolution en natif	1024 dots × 768 lines
	Taille de l'écran (H × V)	210,4 mm × 157,8 mm
	Espace entre pixels	0,2055 mm
	Couleurs de l'écran	Couleurs 8 bits : 16,77 Millionen Farben
	Angles d'affichage (H x V, typique)	160° / 130°
	Rapport de contraste (typique)	700 : 1
	Temps de réponse (typique)	16 ms (Noir-blanc-noir)
	Alimentation	
	Entrée	Adaptateur secteur (AC) : 100 V - 240 VCA ± 10%, 50 / 60 Hz 0,3 A Unité principale (DC) : DC 12 V ± 10%, 0,7 A
	Consommation électrique maximale	Adaptateur secteur (AC) : 10,0 W ou moins Unité principale (DC) : 9,0 W ou moins
	Mode veille	Adaptateur secteur (AC) : 1,0 W ou moins Unité principale (DC) : 0,5 W ou moins
	Caractéristiques physiques	
	Dimensions (largeur) × (hauteur) × (profondeur)	252 mm × 291 mm × 201 mm (inclinaison: 30°) 252 mm × 255 mm × 175 mm (inclinaison: 0°)
	Dimensions (sans pied) (largeur) × (hauteur) × (profondeur)	252 mm × 216 mm × 45 mm
	Poids net	FDX1003 : Env. 3,5 kg FDX1003T : Env. 3,7 kg
	Poids net (sans pied)	FDX1003 : Env. 1,8 kg FDX1003T : Env. 2,0 kg
	Inclinaison	Vers le haut, 30°, vers le bas 0°
	Pivotement	Vers la droite 35°, vers la gauche 35°

FDX1203 FDX1203T	Panneau LCD	
	Type	TN
	Rétroéclairage	LED
	Taille	31 cm (12,1 pouces) (Diagonale 30,7 cm)
	Résolution en natif	1024 dots × 768 lines
	Taille de l'écran (H × V)	245,7 mm × 184,3 mm
	Espace entre pixels	0,240 mm
	Couleurs de l'écran	Couleurs 8 bits : 16,77 Millionen Farben
	Angles d'affichage (H x V, typique)	160° / 140°
	Rapport de contraste (typique)	600 : 1
	Temps de réponse (typique)	25ms (Noir-blanc-noir)
	Alimentation	
	Entrée	Adaptateur secteur (AC) : 100 V - 240 VCA ± 10%, 50 / 60 Hz 0,4 A Unité principale (DC) : DC 12 V ± 10%, 1,2 A
	Consommation électrique maximale	Adaptateur secteur (AC) : 16,0 W ou moins Unité principale (DC) : 15,0 W ou moins
	Mode veille	Adaptateur secteur (AC) : 1,0 W ou moins Unité principale (DC) : 0,5 W ou moins
	Caractéristiques physiques	
	Dimensions (largeur) × (hauteur) × (profondeur)	299 mm × 338 mm × 197 mm (inclinaison: 30°) 299 mm × 302,5 mm × 175 mm (inclinaison: 0°)
	Dimensions (sans pied) (largeur) × (hauteur) × (profondeur)	299 mm × 239 mm × 55,5 mm
	Poids net	FDX1203 : Env. 3,7 kg FDX1203T : Env. 3,9 kg
	Poids net (sans pied)	FDX1203 : Env. 2,0 kg FDX1203T : Env. 2,2 kg
Inclinaison	Haut 30°, bas 0°	
Pivotement	Vers la droite 35°, vers la gauche 35°	
FDX1003T FDX1203T	Ecran tactile	
	Méthode	Technologie résistive analogique
	Méthode de communication	USB, RS-232C (*Pas d'utilisation simultanée.)
	Traitement de la surface	Anti-reflets
	Dureté de surface	2H
	SE ^{*1}	Microsoft Windows 11 (64 bit) Microsoft Windows 10 (32 bit / 64 bit) Microsoft Windows 8.1 (32 bit / 64 bit) Microsoft Windows 7 Service Pack 1 (32 bit / 64 bit) Microsoft Windows Vista Service Pack 2 (32 bit) Microsoft Windows XP Service Pack 3 (32 bit) (non compatible avec Mac OS)

FDX1003 FDX1203 FDX1003T FDX1203T	Signaux vidéo	
	Bornes d'entrée	Connecteur DVI-D × 1, D-Sub mini 15 broches × 1
	Fréquence de balayage numérique (H / V)	31 kHz - 49 kHz / 59 Hz - 61 Hz (720 × 400 : 69 Hz - 71 Hz)
	Fréquence de balayage analogique (H / V)	24 kHz - 61 kHz / 55 Hz - 76 Hz
	Fréquence de point	Numérique 65 MHz Analogique 80 MHz
	Signal de synchronisation	Séparé, TTL, positif / négatif
	Communication	
	Bornes d'entrée	RS-232C : D-Sub 9 broches (mâle)
	USB	
	Port	Port amont, 1 pièce
	Norme	USB Specification Revision 2,0
	Conditions de fonctionnement	
	Température	Adaptateur secteur (AC) : 0 °C à 40 °C (32 °F à 104 °F) Unité principale (DC) : 0 °C à 50 °C (32 °F à 122 °F)
	Humidity	20 % à 90 % HR (sans condensation)
	Pression atmosphérique	Adaptateur secteur (AC) : 540 hPa à 1060 hPa Unité principale (DC) : 540 hPa à 1060 hPa
	Conditions de transport / stockage	
	Température	-20 °C à 60 °C (-4 °F à 140 °F)
	Humidity	10 % à 90 % HR (sans condensation)
	Pression atmosphérique	200 hPa à 1060 hPa

*1 L'assistance d'EIZO prendra fin en même temps que l'assistance du fournisseur du système d'exploitation.

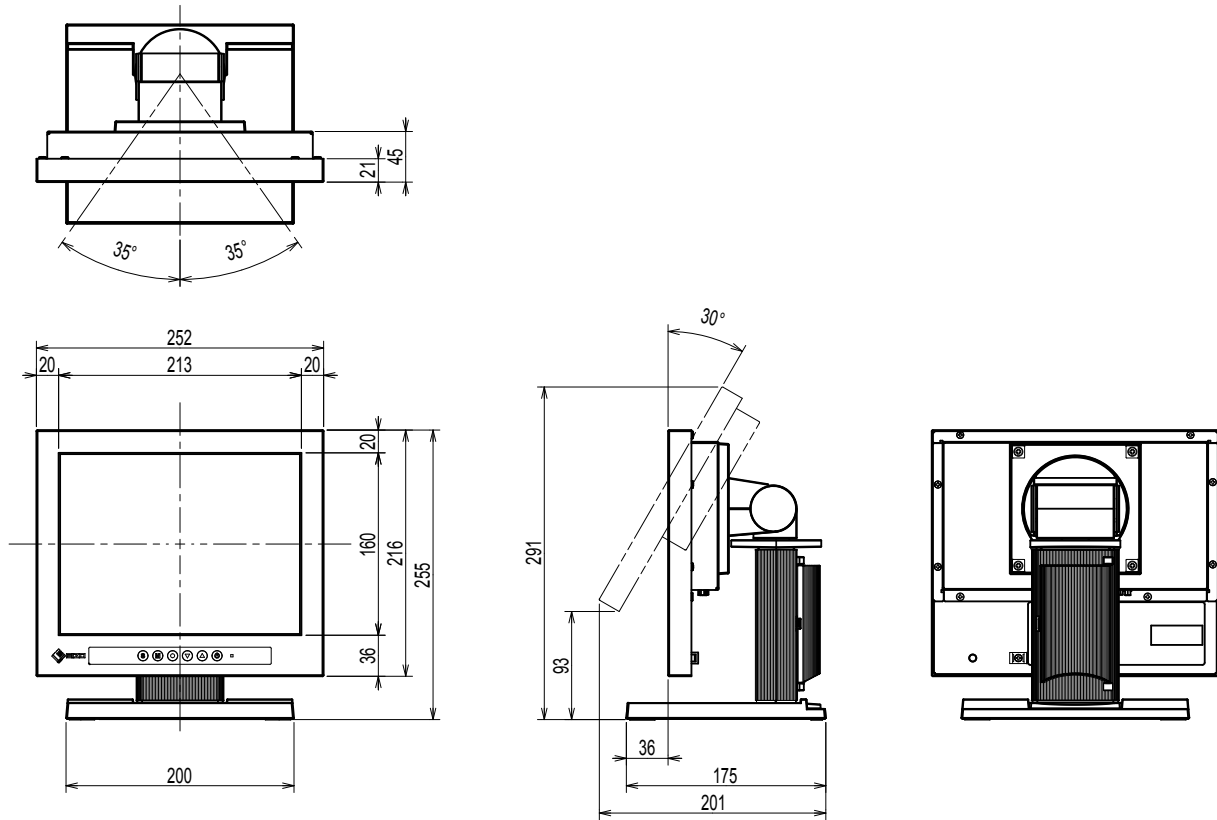
● Principaux réglages par défaut

Mode Couleur	User1
Lissage	3
Veille	Marche
Minuterie Eco	Arrêt
Langue	English
Ecran tactile	Auto

Dimensions externes

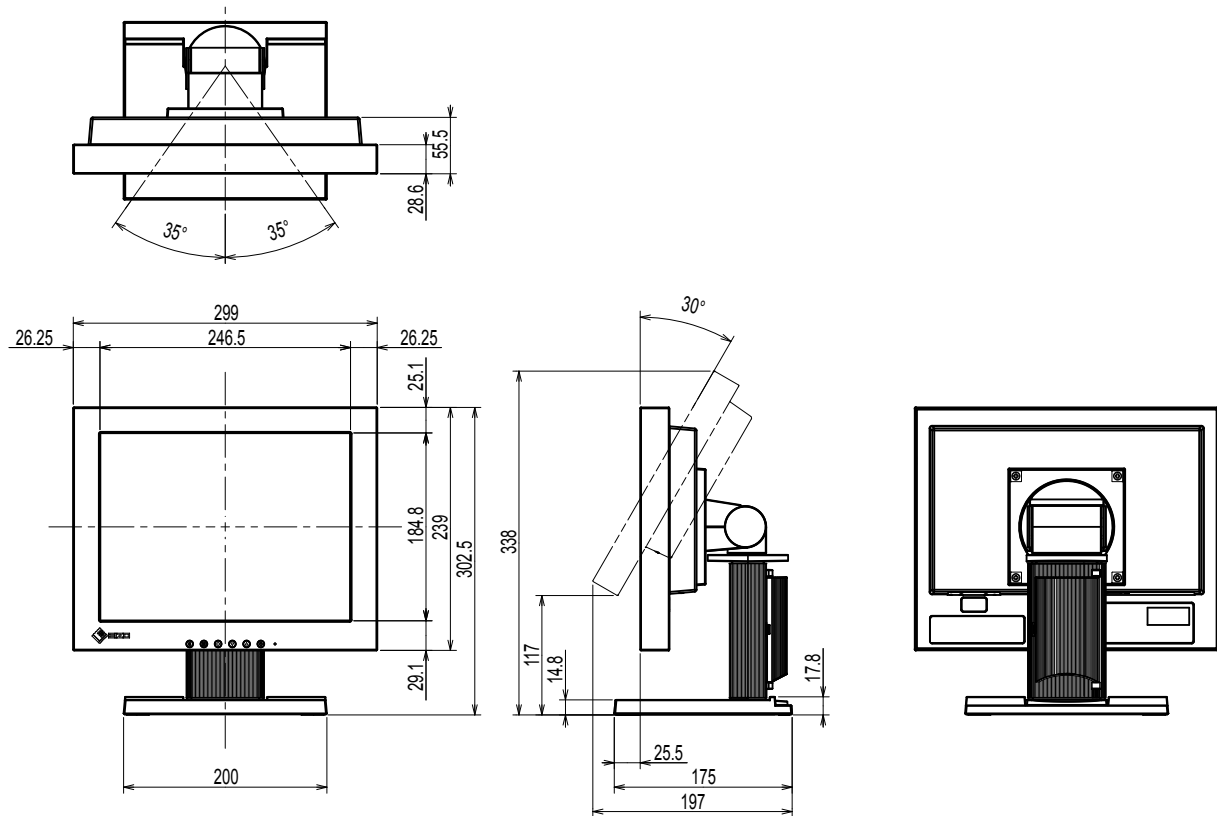
FDX1003 / FDX1003T

Unité : mm



FDX1203 / FDX1203T

Unité : mm



Avertissement relatif aux interférences radio

For U.S.A. , Canada, etc. (rated 100-120 Vac) Only

FCC Declaration of Conformity

We, the Responsible Party

EIZO Inc.

5710 Warland Drive, Cypress, CA 90630

Phone: (562) 431-5011

declare that the product

Trade name: EIZO

Model: DuraVision FDX1003/FDX1003T/FDX1203/FDX1203T

is in conformity with Part 15 of the FCC Rules. Operation of this product is subject to the following two conditions: (1) this device may not cause harmful interference, and (2) this device must accept any interference received, including interference that may cause undesired operation.

This equipment has been tested and found to comply with the limits for a Class B digital device, pursuant to Part 15 of the FCC Rules. These limits are designed to provide reasonable protection against harmful interference in a residential installation. This equipment generates, uses, and can radiate radio frequency energy and, if not installed and used in accordance with the instructions, may cause harmful interference to radio communications. However, there is no guarantee that interference will not occur in a particular installation. If this equipment does cause harmful interference to radio or television reception, which can be determined by turning the equipment off and on, the user is encouraged to try to correct the interference by one or more of the following measures.

- * Reorient or relocate the receiving antenna.
- * Increase the separation between the equipment and receiver.
- * Connect the equipment into an outlet on a circuit different from that to which the receiver is connected.
- * Consult the dealer or an experienced radio/TV technician for help.

Changes or modifications not expressly approved by the party responsible for compliance could void the user's authority to operate the equipment.

Note

Use the attached specified cable below or EIZO signal cable with this monitor so as to keep interference within the limits of a Class B digital device.

- Shielded Signal Cable (enclosed)

Canadian Notice

This Class B digital apparatus complies with Canadian ICES-003.

Cet appareil numérique de la classe B est conforme à la norme NMB-003 du Canada.

DuraVision® FDX1003 / FDX1203



彩色液晶显示器







DuraVision® FDX1003T / FDX1203T

触摸式彩色液晶显示器

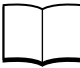

安全符号

本手册和本产品使用以下安全符号。这些符号表示重要信息。请仔细阅读这些信息。

 警告	若不遵守“警告”中的信息，可能会造成严重伤害或威胁到生命安全。
 注意	若不遵守“注意”中的信息，可能会造成中度伤害并/或使财产或产品受损。

	表示需要注意的事项。例如，图示符号  表示“触电危险”等类型的风险。
	表示禁止的动作。例如，图示符号  表示“禁止拆卸”等特别禁止的操作。
	表示必须遵照执行的命令动作。例如，图示符号  表示“接地装置”等一般禁止的告知事项。

关于设定手册与用户手册

	设定手册（本手册）	说明显示器连接到个人计算机以及使用显示器的基本信息。
	本显示器的用户手册 *1	说明屏幕调整、设定和规格等应用信息。
	触摸屏驱动程序用户手册 *1	触摸屏驱动程序的安装和使用说明。

*1 光盘上的PDF文件（需要安装Adobe Reader。）

未经EIZO Corporation事先书面许可，不得以任何形式或以任何方式（电子、机械或其它方式）复制本手册的任何部分、或者将其存放到检索系统中或进行发送。EIZO Corporation没有义务为任何已提交的材料或信息保密，除非已经依照EIZO Corporation书面接收的或口头告知的信息进行了事先商议。尽管本公司已经尽最大努力使本手册提供最新信息，但是请注意，EIZO显示器规格仍会进行变更，恕不另行通知。

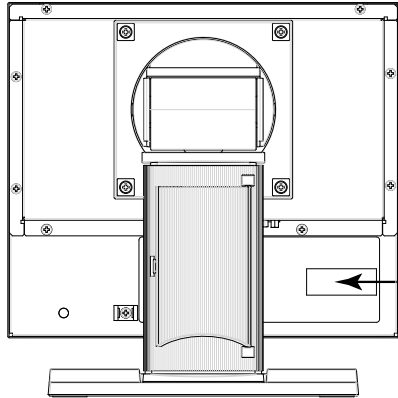
⚠ 预防措施

重要

- 为了确保人员安全和正确维护, 请仔细阅读本节内容以及显示器上显示的注意事项。

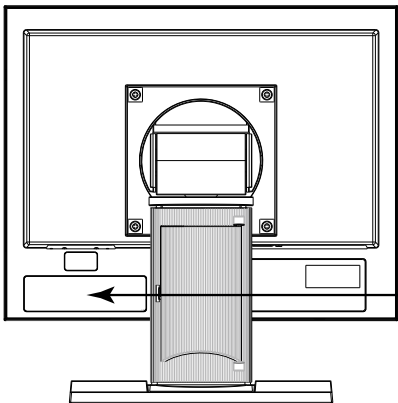
警告声明的位置

FDX1003/FDX1003T




WARNING
RISK OF ELECTRIC SHOCK. DO NOT OPEN.
AVERTISSEMENT
RISQUE DE CHOC ELECTRIQUE. NE PAS OUVRIR.
WARNUNG
GEFAHR DES ELEKTRISCHEN SCHLAGES. RÜCKWAND NICHT ENTFERNEN.
警告
触电危险, 请勿打开后盖。
警告
感電の恐れあり、カバーをあげないでください。

FDX1203/FDX1203T




WARNING
RISK OF ELECTRIC SHOCK. DO NOT OPEN.
AVERTISSEMENT
RISQUE DE CHOC ELECTRIQUE. NE PAS OUVRIR.
WARNUNG
GEFAHR DES ELEKTRISCHEN SCHLAGES. RÜCKWAND NICHT ENTFERNEN.
警告
触电危险, 请勿打开后盖。
警告
感電の恐れあり、カバーをあげないでください。

⚠ 警告

若机器出现烟雾, 闻起来像是东西着火, 或者有奇怪声音, 请立刻断开所有电源, 并与您当地EIZO的代表联系以寻求建议。

尝试使用功能异常的机器可能会造成火灾、电击或设备受损。

切勿打开机壳或改装设备。

打开机壳或改装设备可能会导致火灾、触电或灼伤。



请委托合格的维修人员进行各种维修。

切勿试图自行维修本产品, 因为打开或取下机盖可能会导致火灾、触电或设备损坏。

请将小东西或液体放置在远离设备的地方。

如果小东西通过通风孔意外掉入设备或液体意外流入设备, 则可能导致火灾、触电或设备损坏。

如果物体或液体掉入/流入设备, 请立即拔出设备插头。重新使用设备以前, 请委托合格的维修工程师对其进行检查。





警告

将设备安置在坚固稳定的地方。

如果设备放在不恰当的平面上，则设备可能会跌落并导致人身伤害或设备损坏。如果设备跌落，请立即切断电源并与您当地EIZO的代表联系以寻求建议。使用已损坏的设备可能会导致火灾或触电。

请在适宜的场所使用本设备。

否则可能会导致火灾、触电或设备损坏。

- 切勿放在室外。
- 不要放置于可能受强烈振动或冲击影响的运输系统中（船舶、航空、火车、汽车等）。
- 切勿放置在多尘或潮湿的场所。
- 禁止将设备放置在水滴可溅到屏幕的位置（浴室、厨房等）。
- 切勿放置在蒸汽会直接接触屏幕的场所。
- 切勿放置在供暖设备或增湿器附近。
- 禁止将设备放置在阳光可直射本产品的位置上。
- 请勿放于有易燃气体的环境中。
- 切勿置于含有腐蚀气体（例如二氧化硫、硫化氢、二氧化氮、氯气、氨气和臭氧）的环境中。
- 切勿置于含有在大气中会加快腐蚀的灰尘、成分（例如次氯酸钠和硫磺）以及导电金属等的环境中。



为避免出现窒息的危险，请将塑料包装袋放在远离婴儿和儿童的地方。

使用内附AC适配器

该封入式AC适配器仅用于该产品。不要在其他设备中使用AC适配器。连接至不符合AC适配器额定功率的电源，可能会导致火灾或触电。

如果使用AC电源连接器，需确保电源线满足以下要求。

本产品不自带电源线。请另行准备一根符合要求的电源线。

- 电源线须符合本产品使用所在国家和地区的强制性标准。

例如

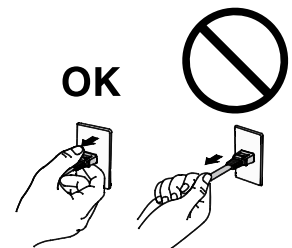
在中国：电源线装置额定值至少为AC250V~ 10A，线的类型为“配60227 IEC53 3×1平方毫米”。

在欧洲：电源线装置额定值至少为AC250V~ 10A，线的类型为H05VV-F, GTCE-3, 0.75mm²。

在美国：电源线装置额定值至少为AC125V~ 10A，线的类型为SVT, 3/18AWG (0.75mm²)。

若要断开电源线，请抓紧插头并拔出。

拉扯电源线可能会使其受损，从而导致火灾或触电。



设备必须连接到接地的电源插座。

否则可能引起火灾或触电。



请使用正确的电压。

- 本设备只能在特定电压下使用。若将设备连接到本用户手册中指定的电压以外的电压时，可能会导致火灾、触电或设备损坏。
- 切勿使电路超载，否则可能会导致火灾或触电。

警告

请小心使用电源线和AC适配器。

切勿在电源线或AC适配器上放重物,也不要拉扯或捆扎电源线或AC适配器。使用破损的电源线或AC适配器,可能会导致火灾或触电。



打雷时,绝对不要触摸插头、AC适配器或电源线。

否则可能会导致触电。



安装悬挂臂时,请参阅悬挂臂的用户手册,并牢固安装设备。

否则可能会导致设备与悬挂臂脱离,从而可能造成人身伤害或设备损坏。如果设备跌落,请与您当地EIZO的代表联系以寻求建议。切勿继续使用已损坏的设备。使用已损坏的设备可能会导致火灾或触电。重新安装倾斜底座时,请使用相同的螺丝并进行紧固。

切勿直接光着手触摸已损坏的液晶显示屏。

显示屏可能会有液晶流出,如果进入眼睛或口中,则将对人体造成危害。如果皮肤或人体的任何部位与显示屏直接接触,请彻底清洗该处。如果出现不良症状,请向医生咨询。



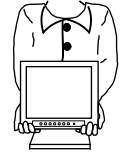
注意

搬动设备时, 请务必小心。

移动设备时, 请断开电源线和电缆。在电源线保持连接时移动设备是非常危险的。因为这样可能会导致人身伤害。

搬运本装置时, 请如右图所示由底部抓紧装置。

设备跌落可能会造成人身伤害或设备损坏。



OK

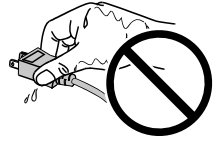
切勿在封闭场所安装该单元。

如果内部发热, 可能会导致火灾、触电或设备损坏。



切勿用湿手触摸电源插头或AC适配器。

否则可能会导致触电。



请使用易于接近的电源插座。

这样可确保在出现问题时快速切断电源。

AC适配器在使用过程中变热, 请注意!

- 切勿在AC适配器顶部覆盖或放置任何物品。切勿将AC适配器放置于例如地毯、毛毯等聚热的物品上。使AC适配器远离太阳直射以及加热器等热源。否则可能会导致火灾。
- 切勿空手触摸。可能会导致烫伤。
- 在移动AC适配器之前, 请确保关闭电源开关, 从电源插座上断开插头, 并等待其完全冷却。

切勿将AC适配器悬挂在半空。

悬挂在半空使用可能会导致火灾或触电。



定期清洁插头附近的区域。

插头上的灰尘、水或油可能会导致火灾。

设备清洁以前, 请先将插头拔出。

与电源插座相连时清洁设备可能会导致触电。

如果计划长期不使用本装置, 为了安全和节电, 请在关闭电源后拔掉电源插头。

有关此显示器的注意事项

除用于显示显微镜图像之外,本产品还适用于某些专门的应用场合,如操作终端设备。

为配合在销售目标区域使用,本产品已经过专门调整。如果产品使用地并非销售目标区域,则产品的工作性能可能与规格说明不符。

本产品担保仅在此手册中所描述的用途范围之内有效。

本手册中所述规格仅适用于以下配件:

- 我们指定的信号线
-

本产品只能与我们制造或指定的备选产品配合使用。

如果您将本产品放置于涂漆桌面上,可能会有油漆因支座的橡胶材质而粘在其底部。使用前请检查桌面。

电子零件的性能需要约30分钟才能稳定下来。显示器的电源开启之后请等待至少30分钟,然后调节显示器。

为了降低因长期使用而出现的发光度变化以及保持稳定的发光度,应将显示器设置为较低亮度。

当显示器长期显示一个图像的情况下再次改变显示画面会出现残影。使用屏幕保护程序或省电模式避免长时间显示同样的图像。

建议定期清洁,以保持显示器外观清洁同时延长使用寿命(请参阅“清洁”(第7页))。

液晶面板采用高精技术制造而成。尽管液晶面板上可能会出现像素缺失或像素发亮,但这并非故障。有效点百分比: 99.9994%或更高。

液晶显示屏的背光灯有一定的使用寿命。当显示屏变暗或开始闪烁时,请与您当地EIZO的代表联系。

切勿用尖锐物体刮擦或按压显示屏,否则可能会使显示屏受损。切勿尝试用纸巾擦拭显示屏,否则可能会留下划痕。

如果将较冷的显示器带入室内,或者室内温度快速升高,则显示器内部和外部表面可能会产生结露。此种情况下,请勿开启显示器。等待直到结露消失,否则可能会损坏显示器。

(触摸屏使用警告)

- 在触摸操作过程中

请注意以下几点。否则,可能会使显示器受损。

- 切勿用力按压、刮擦或戳划面板。
 - 切勿用坚硬物体(如圆珠笔或金属)触碰面板。
-

清洁

注意

- 酒精、消毒液等化学试剂可能导致机壳或面板光泽度变化、失去光泽、褪色及图像质量降低。
- 切勿使用任何可能会损伤机壳或面板的稀释剂、苯、蜡和研磨型清洗剂。
- 严禁液体进入面板和面板框之间的缝隙。

注

- 建议使用选购的ScreenCleaner清洁机壳和面板表面。

请将小块软布用水蘸湿, 以去除机壳和面板表面上的污垢。

舒适地使用显示器

- 屏幕极暗或极亮可能会影响您的视力。请根据环境调节显示器的亮度。
- 长时间盯着显示器会使眼睛疲劳。每隔一小时应休息十分钟。

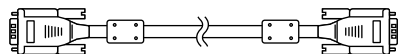
打包内容

请检查包装盒中是否包含下列物品。如果缺少物品, 或物品存在损坏现象, 请与您当地EIZO的代表联系。

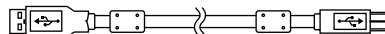
注

• 请保留好包装盒和包装材料, 以便将来显示器移动或搬运时使用。

- 显示器
- AC适配器: FSP050-DHAN3
- 模拟信号线: MD-C87



- EIZO USB电缆: MD-C93 (仅限于FDX1003T / FDX1203T)



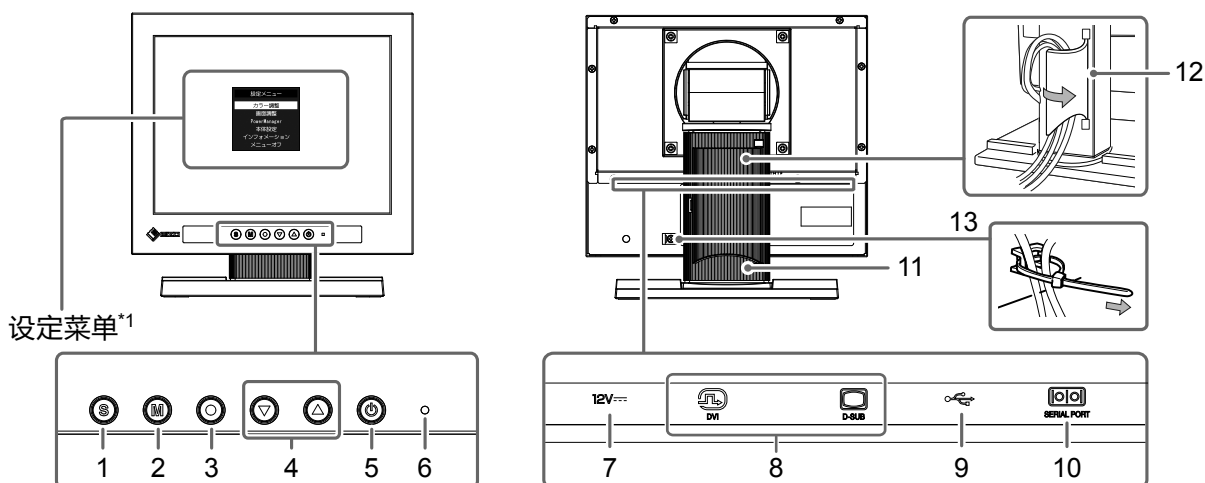
- 电缆扎带 (仅限于FDX1003 / FDX1003T)
- EIZO LCD Utility Disk (CD-ROM)
- 设定手册 (本手册)

注意

• 产品中不带电源线。请个别提供符合该设备的电源线。详细信息, 请联系当地EIZO的代表。

控制和功能

例如: FDX1003T



1. Ⓢ 按钮	切换显示输入信号。
2. Ⓜ 按钮	更改Color Mode。
3. Ⓞ 按钮	显示设定菜单, 确定菜单屏幕上的某个项目, 并保存已调节的值。
4. ▼ ▲ 按钮	<ul style="list-style-type: none"> • 提供菜单选择以及某个功能的调节和设定。 • 显示亮度调整菜单。
5. Ⓟ 按钮	开关电源。
6. 电源指示器	说明显示器工作状态。 蓝色: 工作 橙色: 省电模式 关闭: 电源关闭
7. 电源插座 (DC-IN)	连接AC转接器。
8. 输入信号连接器	左: DVI-D连接器 / 右: D-Sub微型15针连接器
9. 上游USB端口 (仅限于FDX1003T/FDX1203T) *2	本产品用作触摸屏显示器时用USB电缆连接PC和显示器。
10. RS-232C端口 (仅限于FDX1003T/FDX1203T) *2	本产品用作触摸屏显示器时用RS-232C电缆连接PC和显示器。
11. 底座	用于调节显示器屏幕角度。
12. 电缆固定器	固定显示器电缆。
13. 电缆扎带 (仅限于FDX1003/FDX1003T)	固定电缆。

*1 关于使用说明, 请参照用户手册 (在CD-ROM上)。

*2 无法同时使用这些端口。电缆连接到这两个端口时, USB端口优先。

连接电缆

注意

- 确保显示器和个人计算机的电源关闭
- 将当前的显示器换成该显示器时, 请务必将分辨率和垂直扫描频率等PC设置更改为该显示器可用的设置。连接PC之前, 请参照兼容的分辨率表格。

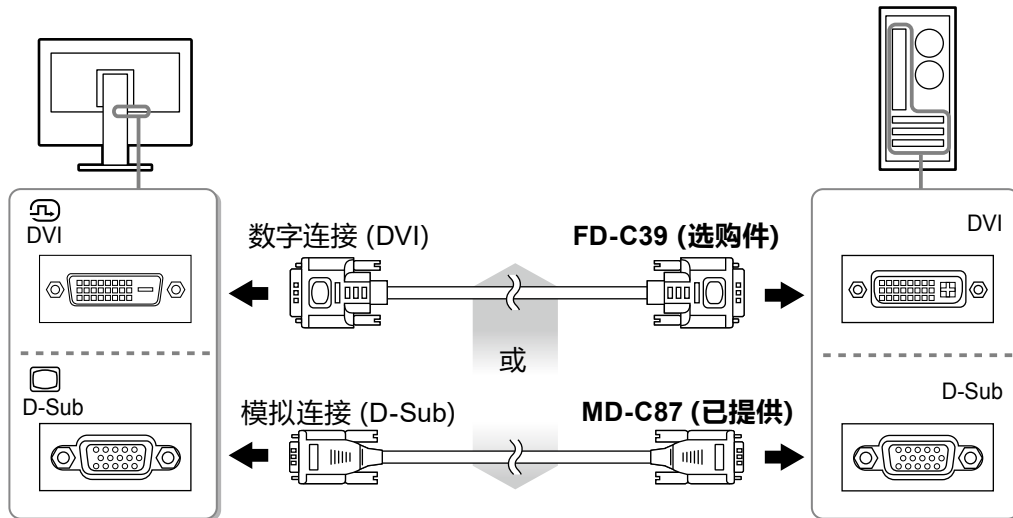
注

- 当多台个人计算机连接到本产品时, 请参照显示器用户手册 (在CD-ROM上)。

1. 将信号线连接至输入信号连接器和PC。

检查连接器的形状, 然后连接电缆。

连接到信号线后, 请拧紧连接器的螺钉, 固定连接。



2. 将电源线与AC转换器连接。

3. 将AC转换器连接至显示器电源插口, 然后电源插头连接至电源插座。

4. 按 打开显示器电源。

显示器电源指示灯以蓝色亮起。

5. 打开个人计算机电源。

出现画面图像。

如果未出现图像, 请参照“无图片”(第13页)获得帮助。

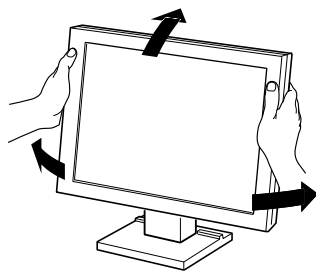
如果使用FDX1003T/FDX1203T, 请继续进行触摸屏驱动程序的安装和校准。

注意

- 使用显示器和个人计算机后请关闭电源。拔掉电源线插头, 完全切断显示器电源。

调整屏幕角度

用双手抓住显示器的左右两边, 调节屏幕倾斜度并回转到最佳工作位置。



注意

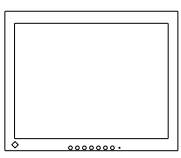
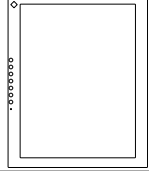
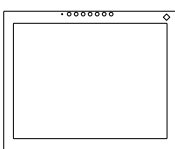
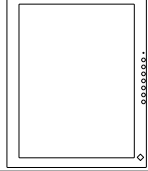
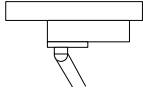
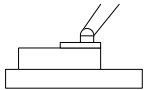
- 请确认各接线是否正确。

安装任选悬挂臂

可以卸下底座部分, 安装任选悬挂臂 (或任选底座)。请访问我们的网页了解任选悬挂臂 (或任选底座)。 www.eizoglobal.com

注意

- 在安装悬挂臂或底座时, 遵循相应用户手册上的说明。
- 在使用其他制造商提供的悬挂架或底座时, 请先确认下列事项, 并选择符合 VESA 标准的悬挂架或底座。
 - 螺孔间距: 100 mm × 100 mm 或 75 mm × 75 mm (仅限于 FDX1203/FDX1203T)
 - 板厚度: 2.6 mm
 - 其强度足以支承显示器 (不包括底座) 和电缆等附件的重量。
- 安装悬挂臂或底座时, 安装方向和移动范围 (倾斜角度) 如下:

方向				
移动范围 (倾角)	 向上: 90°		 向下: 90°	

- 在安装悬挂臂或底座之后, 连接电缆。
- 显示器和悬挂臂或底座很重。坠落可能会导致受伤或设备损坏
- 请定期检查螺钉是否拧紧。
- 如果螺钉松开, 将有可能造成显示器脱落, 并导致人员伤害或设备损坏。

步骤

1. 把液晶显示器放在铺有软布的稳定台面上, 面板表面朝下。

2. 卸下底座。

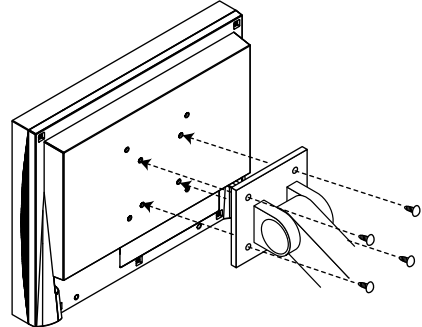
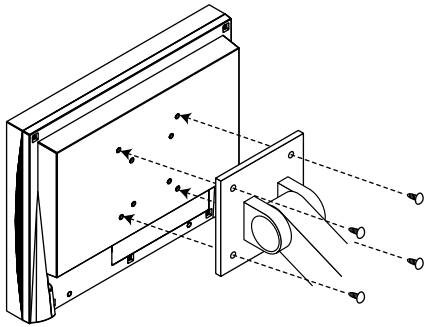
准备一把螺丝刀。用螺丝刀松开显示器和底座的 (四个) 固定螺钉。

3. 将悬挂臂或支架安装到显示器上。

使用悬挂臂或底座用户手册指定的螺钉, 把显示器固定在悬挂臂或底座上。

- 安装支撑臂或底座时, 螺丝孔之间的距离:
100 mm × 100 mm 时

- 安装支撑臂或底座时, 螺丝孔之间的距
离: 75 mm × 75 mm 时 (仅限于FDX1203/
FDX1203T)



安装触摸屏驱动程序 (FDX1003T / FDX1203T)

注意

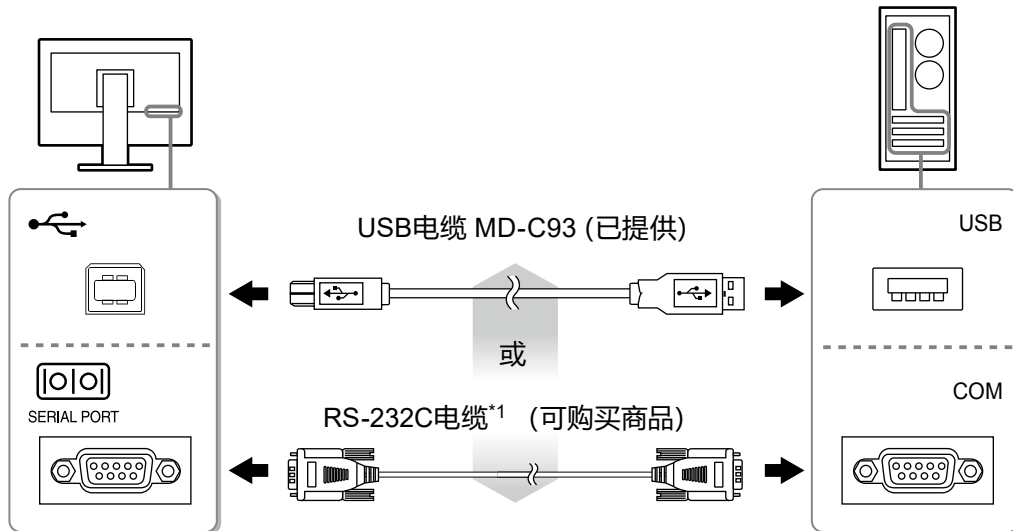
- 安装触摸屏驱动程序所使用的用户账号必须具有“管理员”权限。
- 重新安装触摸屏驱动程序更新驱动程序等时, 请在卸载驱动程序后重新启动个人计算机, 然后安装触摸屏驱动程序。

1. 如果安装了其它触摸屏驱动程序, 请将其卸载。

2. 根据CD-ROM中的说明安装触摸屏驱动程序。

如要了解触摸屏驱动程序的安装说明, 请参照触摸屏驱动程序用户手册 (在CD-ROM上)。

3. 使用USB电缆或RS-232C电缆连接显示器和个人计算机。



*1 交叉型

4. 重新启动个人计算机。

注意

- 在Windows 7/Windows Vista/Windows XP中使用RS-232C电缆时, 重新启动后, 根据下列步骤设置设备。详情请参阅触摸屏驱动程序用户手册 (在CD-ROM上)。
 1. 单击“Start” - “All Program” - “DMC” - “DMC Touch Panel Configuration” 显示“Properties”窗口。
 2. 单击“Add a serial device”, 并记录为一个新串行设备。
 3. 单击“Device”, 并指定“COM port”使用的COM端口号。
 4. 单击“Apply”。
 5. 单击“Close”。

校准显示器 (FDX1003T / FDX1203T)

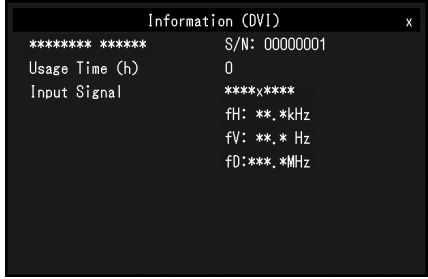
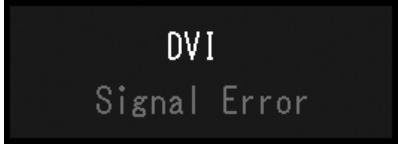
校准显示器, 校准方法根据触摸屏驱动程序用户手册 (在CD-ROM上)。

注

- 如果安装场所发生变动, 请进行校准

故障排除

● 无图片

问题	原因和补救措施
<p>1. 无图片</p> <ul style="list-style-type: none">• 电源指示灯不亮。 <hr/> <ul style="list-style-type: none">• 电源指示灯是蓝色。• 电源指示灯是橙色。	<ul style="list-style-type: none">• 检查电源线连接是否正确。• 按 ⓪。• 如果问题仍未被解决, 请关闭显示器, 几分钟后再次打开。 <hr/> <ul style="list-style-type: none">• 通过设定菜单增大“亮度”和/或“增益”。• 用 Ⓢ 切换输入信号。• 操作鼠标或键盘。• 请试一下触摸屏幕。• 检查个人计算机的电源是否已打开。• 取决于PC与显卡, 会出现检测不到输入信号, 显示器未退出省电模式的情况。如果移动鼠标或敲击键盘上的任何键, 但屏幕仍未显示出来时, 请使用显示器的电源按钮, 将显示器关闭并打开。当屏幕显示出来时, 请按以下步骤进行操作。这个问题可得到改善。 <ol style="list-style-type: none">1. 按 ⓪ 关闭显示器电源。2. 按住 Ⓜ 的同时按 ⓪ 打开显示器电源。设定菜单的“信息”菜单标题显示“x”。3. 重新启动PC。 <p>如需返回之前的设定, 请重复执行第一至第三步的步骤。</p> 
<p>2. 显示下列信息。</p> <ul style="list-style-type: none">• 该信息表示输入信号不在指定频率范围之内。 <p>例如:</p> 	<p>即使显示器正常工作, 如果不正确输入信号, 也显示此信息。</p> <ul style="list-style-type: none">• 检查PC配置是否符合显示器的分辨率和垂直扫描频率要求 (请参照“兼容的分辨率”)。• 重新启动PC。• 用显卡工具选择合适的设定。参照显卡用户手册了解详情。

注

- 如果显示的图像或者触摸屏有问题, 请参照显示器用户手册 (在CD-ROM上)。

规格

FDX1003 FDX1003T	液晶面板	
	类型	TN
背光	LED	
尺寸	26 cm (10.4 英寸) (26.3 cm 对角线)	
原始分辨率	1024点 × 768行	
显示尺寸 (水平×垂直)	210.4 mm × 157.8 mm	
像素间距	0.2055 mm	
显示色彩	8 位色: 16.77万色	
视角 (水平/垂直, 典型)	160° / 130°	
对比度(典型)	700 : 1	
响应时间 (典型)	16毫秒 (黑色 - 白色 - 黑色)	
功率		
输入	AC适配器 (AC): 100 V - 240 VAC ± 10%, 50 / 60 Hz 0.3 A 主机(DC): DC 12 V ± 10%, 0.7 A	
最大功耗	AC适配器 (AC): 10.0 W或更低 主机(DC): 9.0 W或更低	
待机模式	AC适配器 (AC): 1.0 W或更低 主机(DC): 0.5 W或更低	
规格		
尺寸 (宽度) × (高度) × (深度)	252 mm × 291 mm × 201 mm (倾斜: 30°) 252 mm × 255 mm × 175 mm (倾斜: 0°)	
尺寸(不含底座) (宽度) × (高度) × (深度)	252 mm × 216 mm × 45 mm	
净重	FDX1003 : 约3.5 kg FDX1003T : 约3.7 kg	
净重 (不含底座)	FDX1003 : 约1.8 kg FDX1003T : 约2.0 kg	
倾斜	向上30°, 向下0°	
摆动	向右35°, 向左35°	

FDX1203 FDX1203T	液晶面板	
	类型	TN
	背光	LED
	尺寸	31 cm (12.1英寸) (30.7 cm对角线)
	原始分辨率	1024点 × 768行
	显示尺寸 (水平×垂直)	245.7 mm × 184.3 mm
	像素间距	0.240 mm
	显示色彩	8 位色: 16.77万色
	视角 (水平 × 垂直, 典型)	160° / 140°
	对比度(典型)	600 : 1
	响应时间 (典型)	25毫秒 (黑色 - 白色 - 黑色)
	功率	
	输入	AC适配器 (AC): 100 V - 240 VAC ± 10%, 50 / 60 Hz 0.4 A Main unit (DC): DC 12 V ± 10%, 1.2 A
	最大功耗	AC适配器 (AC): 16.0 W或更低 Main unit (DC): 15.0 W或更低
	待机模式	AC adapter (AC) : 1.0 W或更低 Main unit (DC): 0.5 W或更低
	规格	
	尺寸 (宽度) × (高度) × (深度)	299 mm × 338 mm × 197 mm (倾斜: 30°) 299 mm × 302.5 mm × 175 mm (倾斜: 0°)
	尺寸(不含底座) (宽度) × (高度) × (深度)	299 mm × 239 mm × 55.5 mm
	净重	FDX1203 : 约3.7 kg FDX1203T : 约3.9 kg
	净重 (不含底座)	FDX1203 : 约2.0 kg FDX1203T : 约2.2 kg
倾斜	向上30°, 向下0°	
摆动	向右35°, 向左35°	
FDX1003T FDX1203T	触摸屏	
	方式	模拟电阻技术
	通信方式	USB, RS-232C (*无法同时使用。)
	表面处理	防反射
	表面硬度	2H
	OS *1	Microsoft Windows 11 (64 bit) Microsoft Windows 10 (32 bit / 64 bit) Microsoft Windows 8.1 (32 bit / 64 bit) Microsoft Windows 7 Service Pack 1 (32 bit / 64 bit) Microsoft Windows Vista Service Pack 2 (32 bit) Microsoft Windows XP Service Pack 3 (32 bit) (与Mac OS 不兼容)

FDX1003 FDX1203 FDX1003T FDX1203T	视频信号	
	输入端口	DVI-D连接器× 1, D-Sub微型15针 × 1
	数字扫描频率 (水平/垂直)	31 kHz - 49 kHz / 59 Hz - 61 Hz (720 × 400 : 69 Hz - 71 Hz)
	模拟扫描频率 (水平/垂直)	24 kHz - 61 kHz / 55 Hz - 76 Hz
	点时钟	数字 65 MHz 模拟 80 MHz
	同步信号	单独、TTL、正/负
	通信	
	输入端口	RS-232C : D-Sub9针 (公)
	USB	
	端口	上游端口× 1
	标准	USB Specification Rev.2.0
	工作环境要求	
	温度	AC适配器 (AC) : 0°C至40°C (32°F至104°F) 主机(DC) : 0°C至50°C (32°F至122°F)
	湿度	20%至90%相对湿度(不凝结)
	大气压	AC适配器 (AC) : 540 hPa至1060 hPa 主机(DC) : 540 hPa至1060 hPa
	运输/存储环境要求	
	温度	-20°C至60°C (-4°F至140°F)
	湿度	10%至90%相对湿度(不凝结)
	大气压	200 hPa to 1060 hPa

*1 当操作系统供应商的支持结束时, EIZO的支持即会结束。

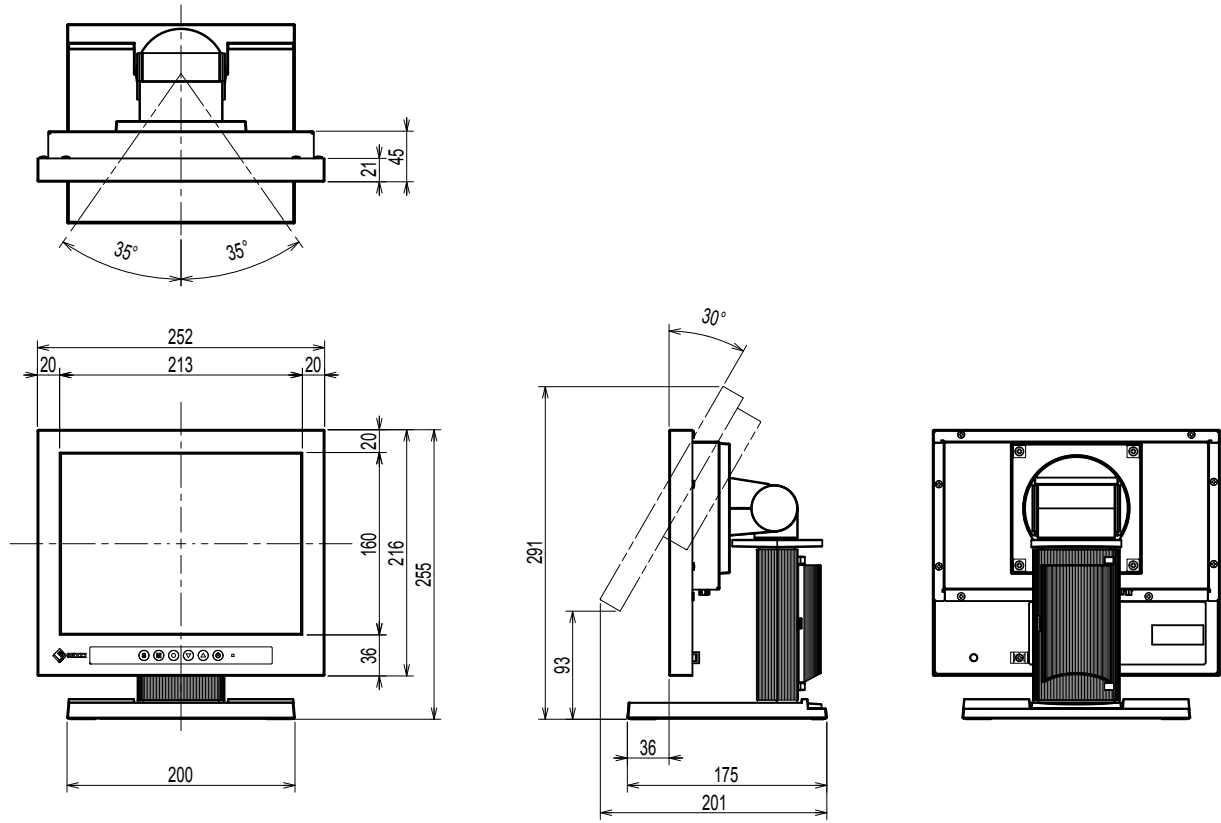
● 主要初期设定

色彩模式	User1
平滑处理	3
节能	开启
环保节能设定	关闭
语言	English
触摸屏	自动

外形尺寸

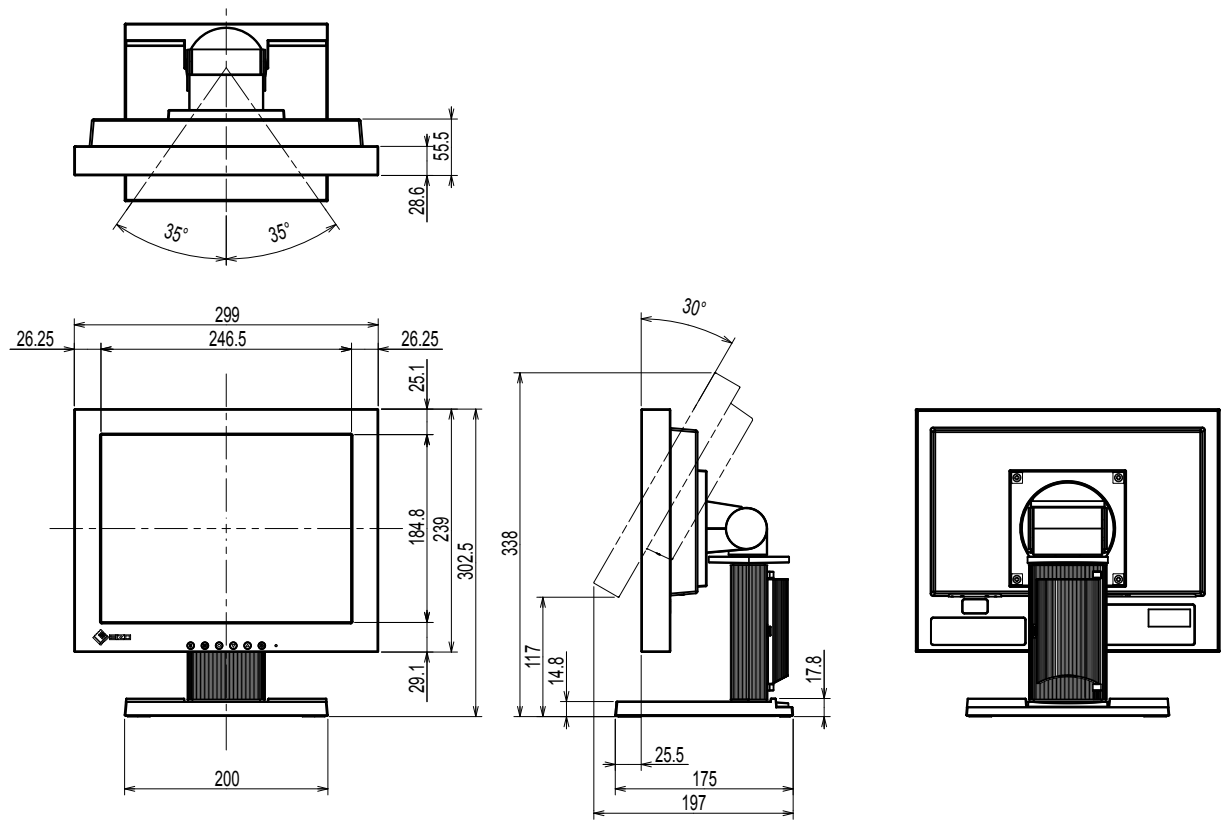
FDX1003/FDX1003T

单位：mm



FDX1203/FDX1203T

单位：mm



中国在 ChinaRoHS 中为 RoHS 合规性采取的措施

关于电子信息产品污染控制标识



本标识根据「电子信息产品污染控制管理办法」，适用于在中华人民共和国销售的电子信息产品。标识中央的数字为环保使用期限的年数。只要您遵守该产品相关的安全及使用注意事项，在自制造日起算的年限内，不会产生对环境污染或人体及财产的影响。上述标识粘贴在机器背面。

• 有毒有害物质或元素的名称及含量

部件名称	有毒有害物质或元素					
	铅 (Pb)	汞 (Hg)	镉 (Cd)	六价铬 (Cr (VI))	多溴联苯 (PBB)	多溴二苯醚 (PBDE)
印刷电路板	×	○	○	○	○	○
机箱	○	○	○	○	○	○
液晶显示器	×	○	○	○	○	○
其他	×	○	○	○	○	○

○：表示该有毒有害物质在该部件所有均质材料中的含量均在 SJ/T 11363-2006 规定的限量要求以下。
×：表示该有毒有害物质至少在该部件的某一均质材料中的含量超出 SJ/T 11363-2006 规定的限量要求。
(企业可在此处，根据实际情况对上表中打“×”的技术原因进行进一步说明)

保証書

(For Japanese Market Only.)

この保証書は、購入日が分かる書類(納品書やレシートなど)とともに保管し、保証を受ける際はご提示ください。

保証 期間	お買い上げの日より 2 年間	製品名	
		製造番号 (S/N)	(製造番号は、本体の背面部のラベル上に表示されている8桁の番号です。例) S/N 12345678)
お客様	フリガナ	ご住所 〒	
	お名前		
	様	TEL ()	
販売店	お買い上げ年月日 年 月 日		
	住所・店名		

保証規定

- この製品の取扱説明書、本体添付ラベルなどの注意書に従った使用状態で保証期間内に故障した場合、無料で故障箇所の修理または交換をさせていただきますので、保証書を添えてお買い上げの販売店またはEIZOメンテナンスセンターまでお申しつけください。
- 保証期間内でも次のような場合には、有償修理とさせていただきます。
 - 使用上の誤り、または不当な修理や改造による故障及び損傷
 - お買い上げの後の輸送・移動・落下などによる故障及び損傷
 - 火災・地震・水害・落雷・その他の天災地変ならびに公害や異常電圧などの外部要因に起因する故障及び損傷
 - 車両・船舶などのような強い振動や衝撃を受ける場所に搭載された場合に生じる故障及び損傷
 - 電池の液漏れによる故障及び損傷
 - 液晶パネル、バックライトの経年劣化(輝度の変化、色の变化、輝度と色の均一性の変化、焼き付き、欠点の増加など)
 - センサーの経年劣化
 - 外装品(液晶パネルの表面を含む)の損傷、変色、劣化、錆
 - 付属品(リモコン、ケーブル、取扱説明書など)の交換
 - 当社指定の消耗品(電池、スイッチ/ボタン/レバー類、回転部など)
 - 技術革新などにより製品に互換性がなくなった場合
- 保証書は日本国内においてのみ有効です。
This warranty is valid only in Japan.
- 保証書は再発行いたしませんので紛失しないよう大切に保管してください。
 - * 保証書は、保証書に明示した期間、条件のもとにおいて無償修理をお約束するものです。なお、保証期間経過後の修理についてご不明な場合はお買い上げの販売店またはEIZOメンテナンスセンターまでお問い合わせください。
 - * 当社では、この製品の補修用性能部品(意匠部品を除く、製品の機能を維持するために必要な部品)を、製品の製造終了後、最低7年間保有しています。補修用性能部品の最低保有期間が経過した後も、故障箇所によっては修理可能な場合がありますので、EIZOメンテナンスセンターにご相談ください。
 - * 修理の際に当社の品質基準に達した再生部品を使用することがあります。
 - * 修理状況や補修用性能部品の在庫切れ等により修理できない場合は、修理に代えて同等性能製品への置き換えを提案させていただきます。



EIZO株式会社

〒924-8566 石川県白山市下柏野町153番地

EIZO Corporation

153 Shimokashiwano, Hakusan, Ishikawa 924-8566 Japan

www.eizoglobal.com

www.eizo.co.jp

EIZO Europe GmbH

Belgrader Straße 2, 41069 Mönchengladbach, Germany

艺卓显像技术(苏州)有限公司

中国苏州市苏州工业园区展业路8号中新科技工业坊5B

00N0L892F1
SUM-FDX1003-AL